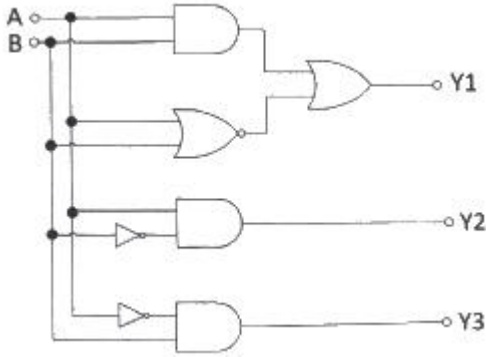


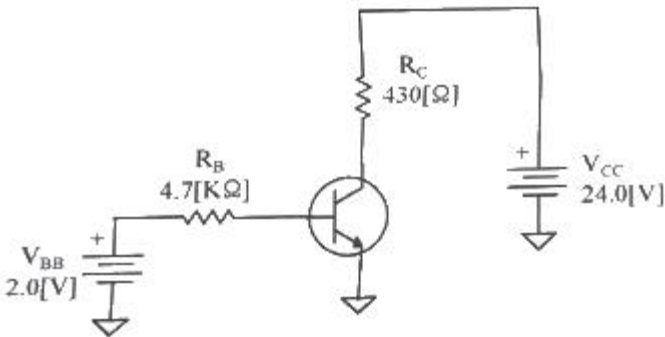
1과목 : 디지털 전자회로

1. 다음 그림이 나타내는 회로로 옳은 것은?



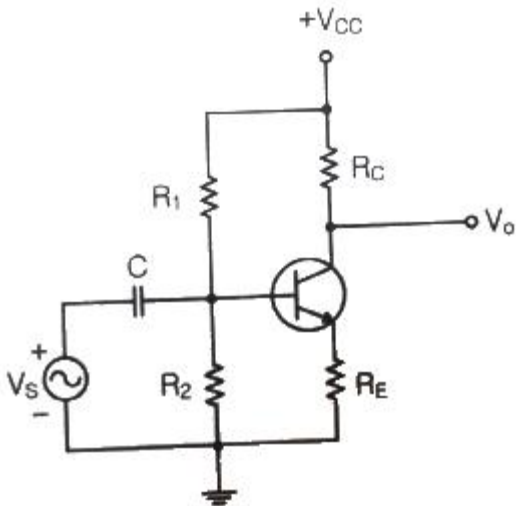
- ① 비교회로 ② 다수결회로
- ③ 일치회로 ④ 반일치회로

2. 다음 증폭기 회로에서 전류증폭률(β)이 75인 경우 컬렉터 전압 V_C 의 값으로 옳은 것은? (단, $V_{BE} = 0.7[V]$ 이다.)



- ① 15.1[V] ② 17.1[V]
- ③ 18.1[V] ④ 20.1[V]

3. 다음 케환회로에 대한 임피던스 특성으로 옳은 것은?



- ① 입력 임피던스는 증가하고 출력 임피던스는 감소한다.
- ② 입력 임피던스는 감소하고 출력 임피던스는 증가한다.
- ③ 입력 임피던스와 출력 임피던스 둘다 증가한다.
- ④ 입력 임피던스와 출력 임피던스 둘다 감소한다.

4. 다음 중 이상적인 차동증폭기의 동상제거비(CMRR)로 옳은

것은?

- ① 0 ② 1
- ③ -1 ④ ∞

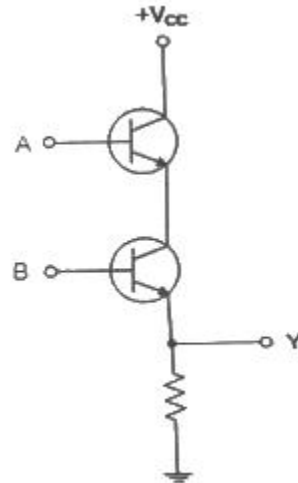
5. 다음 중 아날로그 신호를 일정시간 간격으로 순간적인 값을 취하는 것은?

- ① 표본화 ② 양자화
- ③ 부호화 ④ 복호화

6. 다음 중 디지털 변조방식에 대한 설명으로 틀린 것은?

- ① 진폭 편이 변조방식은 반송파의 진폭을 변화시키는 방식으로 on-off keying 이라고도 부른다.
- ② 주파수 편이 변조방식은 반송파의 주파수를 변화시키는 방식으로 모뎀을 통한 데이터 전송방식에 이용된다.
- ③ 위상 편이 변조방식은 반송파의 위상을 변화시키는 방식으로 회로는 비교적 간단하나 심볼 에러발생 확률이 높다.
- ④ 적교 진폭 변조방식은 진폭과 위상에 정보를 실는 방식으로 중속도 변조방식에 이용된다.

7. 다음 회로가 수행할 수 있는 논리 기능으로 옳은 것은?



- ① NOT ② OR
- ③ AND ④ XOR

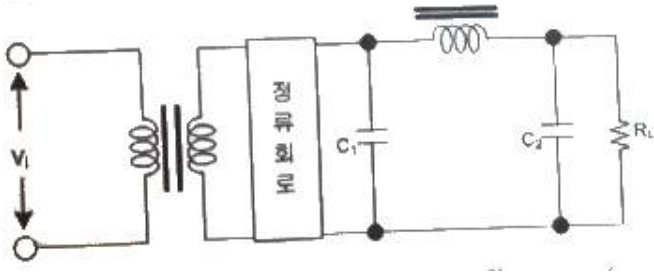
8. 10진수 8을 excess-3 code로 변환한 것으로 옳은 것은?

- ① 1000 ② 1001
- ③ 1011 ④ 1111

9. 다음 중 동기식 3진 카운터에 대한 설명으로 틀린 것은?

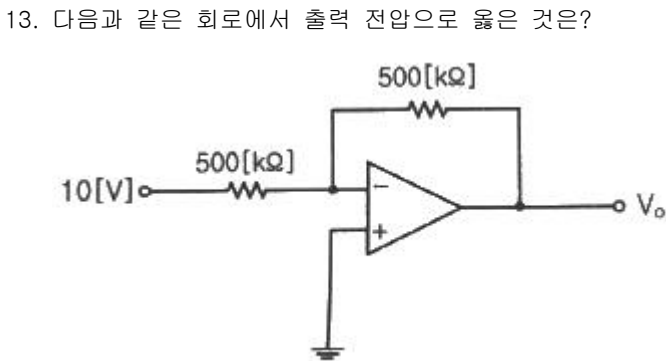
- ① 병렬 카운터라고도 한다.
- ② 각 단계 클럭펄스가 인가되는 회로이다.
- ③ 동시에 Trigger입력이 인가되기 때문에 여러 단계 동시에 동작되므로 고속으로 동작되는 회로에 많이 이용된다.
- ④ 전단의 출력이 Trigger입력으로 들어온다.

10. 다음 회로의 맥동률(γ)로 알맞은 것은?

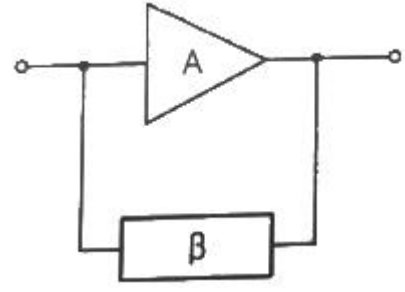


① $\frac{\sqrt{2}}{8\omega^3 R_L L C_1 C_2}$ ② $\frac{\sqrt{2}}{4\omega^3 R_L L C_1 C_2}$
 ③ $\frac{\sqrt{2}}{2\omega^3 R_L L C_1 C_2}$ ④ $\frac{\sqrt{2}}{\omega^3 R_L L C_1 C_2}$

11. 다음 중 디지털 통신시스템의 설계 시 고려하여야 할 사항으로 잘못 설명한 것은?
 ① 데이터 전송률이 최대이어야 한다.
 ② 심볼 에러율이 최소이어야 한다.
 ③ 채널 대역폭이 커야 한다.
 ④ 최소의 전력으로 전송이 가능해야 한다.
12. RC 회로의 출력에서 최종치의 10[%]~90[%]까지 얻는데 소요되는 시간으로 옳은 것은?
 ① 지연 시간 ② 하강 시간
 ③ 상승 시간 ④ 전이 시간

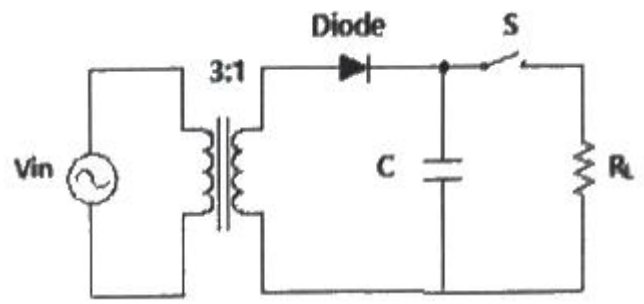


- ① -5[V] ② -10[V]
 ③ -15[V] ④ -20[V]
14. 다음 중 제로 바이어스(Zero Bias)로 된 B급 푸시풀(Push-Pull) 증폭기에서 발생되는 왜곡의 원인으로 가장 적절한 것은?
 ① 주파수 일그러짐 ② 진폭 일그러짐
 ③ 교차 일그러짐 ④ 위상 일그러짐
15. 다음 중 동기식 카운터로 이용이 불가능한 것은?
 ① 리플 계수기 ② BCD 계수기
 ③ 2진 계수기 ④ 2진 업다운 계수기
16. 다음 중 부궤환 조건으로 옳은 것은? (단, A : 무궤환시 증폭기 이득, β : 궤환율)



- ① $(1+\beta A)^2 > 1$ ② $(1+\beta A) > 1$
 ③ $(1+\beta A) < 1$ ④ $(1+\beta A)^2 < 1$

17. 다음 중 변조과정에 대한 설명으로 옳은 것은?
 ① 반송파에 정보신호(음성·화상·데이터 등)를 실는 것을 변조라 한다.
 ② 변조된 높은 주파수의 파를 반송파라 한다.
 ③ 변조는 소신호로 대전류를 제어하는 것이다.
 ④ 저주파는 음성 신호파를 운반하는 역할을 하므로 피변조파라 한다.
18. 다음 그림과 같은 반파 정류 회로를 구성하여 스위치 S를 부하 저항과 단락시킬 경우 콘덴서 양단에 충전되는 최대 전압으로 옳은 것은? (단, 1차측 입력 전압의 실효치는 110[V], 변압기와 다이오드는 이상적이고, 변압기의 1차측과 2차측의 권선비는 3:1이라고 가정한다.)



- ① 45[V] ② 52[V]
 ③ 60[V] ④ 74[V]

19. 브릿지정류기에서 출력 피크 전압 40[V]를 얻었을 때 출력 전압의 실효값으로 옳은 것은?
 ① 0[V] ② 14.4[V]
 ③ 28.3[V] ④ 56.6[V]
20. 다음 보기 중 괄호 안에 들어갈 단어로 알맞은 것을 순서대로 나열한 것은?

트랜지스터 소신호 증폭기에서 베이스-이미터 접합에는 () 바이어스가 인가되어야 하며, 이 때 바이어스전압은 약 () [V]이다. 베이스-컬렉터 접합에는 () 바이어스가 인가되어야 하며, 이 때 전압은 소자의 최대 한계전압 이내여야 한다.

- ① 역방향, 0.7, 순방향 ② 순방향, 5, 역방향
 ③ 역방향, 5, 순방향 ④ 순방향, 0.7, 역방향

2과목 : 무선통신 기기

21. 다음 중 이동통신에서 사용하는 3섹터 안테나의 설치 적용 대상지역에 대한 설명으로 틀린 것은?
 ① 커버리지가 넓고 평탄한 평야지역
 ② 통화량이 많은 도심지역
 ③ 사용자 과밀지역 및 인빌딩 지역
 ④ 외곽지역에서는 음 단위 이상 중심지역
22. 다음 중 무선통신 수신기가 갖추어야 할 특성이 아닌 것은?
 ① 안정도가 높아야 한다.
 ② 페이딩에 대한 대책이 충분해야 한다.
 ③ 잡음 영향이 커야 한다.
 ④ 취급이 쉽고 구조가 견고해야 한다.
23. 다음 중 TVWS(TV White Space)의 활용서비스로 옳지 않은 것은?
 ① 공공기관 등 기관 특성에 맞는 공공안전 서비스
 ② 사기업형 스마트 팩토리서비스
 ③ 지역정보 서비스
 ④ 박물관 등 특화 정보서비스
24. 다음 그림에서 입력신호 $x(t)$ 가 선형 시불변 정합 필터인 $h(t)$ 를 통과한 출력 $y(t)$ 로 옳은 것은?



- ①
- ②
- ③
- ④

25. 구형파에서 펄스폭을 τ , 펄스주기를 T , 주파수를 f , 펄스의 첨두치를 P , 평균치를 A 라고 할 때, 충격 계수(Duty Factor) D 의 관계가 틀린 것은?
 ① $D = \tau/T$ ② $D = \tau f$
 ③ $D = TP$ ④ $D = A/P$
26. 다음 중 단상 반파 정류에 대한 설명으로 잘못된 것은?
 ① 최대 역전압은 $2V_m$ 이다.(단, V_m 은 교류전압의 최대치이다.)

- ② 맥동 주파수는 전원주파수 f 이다.
 ③ 맥동율은 121[%]이다.
 ④ 최대 정류효율은 40.6[%]이다.
27. 다음 중 무선통신 수신기의 총실도 특성에 해당하지 않는 것은?
 ① 비직선 일그러짐 ② 주파수 특성
 ③ 혼변조 ④ 잡음
28. 다음 중 무선통신 송신기의 성능 요소인 스퓨리어스 발사에 속하지 않는 것은?
 ① 고조파 발사 ② 저조파 발사
 ③ 대역확산 발사 ④ 상호변조
29. 다음 중 AM 송신기에 사용되는 수정 발진기의 주파수 변동 원인과 대책을 설명한 것으로 옳지 않은 것은?
 ① 동조점 불안정 - 발진부의 양극 조정
 ② 부하 변동 - 완충기 사용
 ③ 전원 전압 변화 - 정전류회로 사용
 ④ 온도 변화 - 항온조 사용
30. 반파장 다이폴 안테나에 공급되는 전력을 4배로 증가시키면 복사전계강도는 몇 배가 증가하는가?
 ① 1배 ② 2배
 ③ 3배 ④ 4배
31. 다음 중 무선통신 보조설비인 분배기, 여파기, 혼합기의 설치 기준에 관한 설명으로 틀린 것은?
 ① 임피던스는 $600[\Omega]$ 의 것으로 할 것
 ② 먼지·습기 및 부식 등에 따라 기능에 이상이 없을 것
 ③ 점검에 편리한 장소에 설치
 ④ 화재 등의 재해로 인한 피해의 우려가 없는 장소에 설치
32. 다음 중 AM 검파기에 필요한 조건으로 틀린 것은?
 ① 일그러짐이 적을 것
 ② 동조회로의 Q 가 저하되지 않도록 입력 저항이 작을 것
 ③ 주파수 특성이 양호할 것
 ④ 회로가 간단할 것
33. 다음 중 AM DSB-TC에 대한 설명으로 잘못된 것은?
 ① DSB-SC 와 달리 동기화된 복조기가 필요하지 않다.
 ② 일반적으로 포락선 검파방식을 사용한다.
 ③ 복조를 위해 송신반송파를 복원할 필요가 없다.
 ④ 송신단에서 사용한 반송파와 동일한 주파수와 위상의 신호를 가지고 검파한다.
34. 다음 중 레이다의 기능에 의한 오차에 속하지 않는 것은?
 ① 해면반사 ② 거리오차
 ③ 방위오차 ④ 선박 경사에 의한 오차
35. 다음 중 무선방위 측정에서 전파전파(電波傳播)에 따른 오차에 해당하지 않는 것은?
 ① 야간오차 ② 해안선의 오차
 ③ 대륙현상 ④ 산란현상

36. 다음 중 위성항법 보강 시스템에 대한 설명으로 옳지 않은 것은?
- ① GPS 신호는 Ka 밴드를 사용하기 때문에 대기 중의 전리층이나 구름 등에 의해 실제 위치에 대한 오류를 초래한다.
 - ② INS 등을 사용하여 항공기가 스스로 위치를 보강하는 방식을 ABAS 라고 한다.
 - ③ GPS 위성뿐만 아니라 범용 위성통신을 추가로 이용하여 GPS 데이터를 보강하는 SBAS도 있다.
 - ④ 공항 내에 정밀한 위치를 측정할 수 있는 지상국을 설치하여 GPS 위성으로부터 정보와 실제 위치의 차를 고려하여 보강된 메시지를 VDL로 항공기에 송신하는 것을 GBAS라고 한다.
37. 안테나 전류계법을 사용하여 변조도를 측정하고자 한다. 무변조시 반송파 전류(Ic)는 2[A]이고, 변조시 피변조파 전류(I_m)가 2.2[A]일 때 변조도는 약 몇 [%] 인가?
- ① 52[%] ② 65[%]
 - ③ 72[%] ④ 85[%]
38. 공진곡선에서 공진시의 주파수를 1,000[kHz], 공진시의 전류를 10[A], 공진시 전류의 0.707배가 되는 두 점의 주파수를 각각 990[kHz]와 1,010[kHz]라 할 때 Q(Quality Factor)의 값으로 옳은 것은?
- ① 40 ② 50
 - ③ 60 ④ 80
39. 다음 중 무선통신 송신기의 변조특성을 나타내는 요소가 아닌 것은?
- ① 변조의 직선성 ② 선력도
 - ③ 종합왜율 ④ 신호대 잡음비
40. 다음 중 GPS에 대한 설명으로 틀린 것은?
- ① 여러 개의 위성으로부터 시간 정보를 받는다.
 - ② GPS 수신기는 위성의 거리에 대한 데이터를 받는다.
 - ③ 삼각 측량법에 의해 자신의 위치를 계산하는 원리이다.
 - ④ GPS 서비스는 다수의 위성으로부터 정보를 받는다.

3과목 : 안테나 공학

41. 다음 중 수정 굴절률에 대한 설명으로 틀린 것은?
- ① 수정 굴절률을 사용하면 구면 대기층에 대해서도 평면 대기층에 대한 스넬의 법칙을 적용할 수 있다.
 - ② 표준대기에서 높이 h에 대한 M단위 수정 굴절률의 비 dM/dh는 음수이다.
 - ③ 수정 굴절률의 값은 높이와 비례 관계에 있다.
 - ④ 수정 굴절률의 값은 굴절률과 비례 관계에 있다.
42. 지름 3[mm], 선 간격 30[cm]의 평행 2선식 급전선의 특성 임피던스는 약 얼마인가? (단, 비유전율은 1 이다.)
- ① 300[Ω] ② 530[Ω]
 - ③ 635[Ω] ④ 723[Ω]
43. 2단자 회로망의 산란행렬이 다음과 같이 주어졌을 때 옳게 설명한 것은?

$$[S] = \begin{bmatrix} 0.2 & j0.9 \\ j0.9 & 0.4 \end{bmatrix}$$

- ① 회로망이 가역적(reciprocal)이며 대칭적(symmetry)이다.
 - ② 회로망이 가역적(reciprocal)이며 무손실(lossless)이다.
 - ③ 0.2는 출력 단자가 정합된 부하로 종단되었을 때의 입력 반사계수이다.
 - ④ 0.4는 출력 단자가 정합된 부하로 단락되었을 때의 출력 반사계수이다.
44. 다음 중 λ/2 다이폴과 동축케이블 사이의 정합회로에 사용되는 것은?
- ① Ttrap 회로 ② T형 정합
 - ③ Gamma 정합 ④ Y형 정합
45. 다음 중 안테나의 반치각에 대한 설명으로 옳은 것은?
- ① 안테나와 대지사이 접촉저항 표시
 - ② 지향 특성에 첨예도 표시
 - ③ 반사효율 표시
 - ④ 지향 특성의 안정도 표시
46. 어느 무선국이 λ/4 접지안테나로 주파수 200[kHz] 전파를 기저부전류 10[A]로 방사시킬 때 30[km] 떨어진 지점에서 실효고 8[m]에서 유기되는 전압으로 옳은 것은?
- ① 800[mV] ② 160[mV]
 - ③ 80[mV] ④ 16[mV]
47. 다음 중 전자파 적합성(EMC)에서 전자파 장애문제를 이루는 3요소가 아닌 것은?
- ① 결합경로(Coupling Path) ② 감응체(Susceptor)
 - ③ 방사체(Emitter) ④ 차폐(Shielding)
48. 국내의 적합성평가정보의 표시 기준 및 방법 등에 관하여 필요한 사항은 누가 정하여 고시하는가?
- ① 대통령 ② 중앙전파관리소장
 - ③ 과학기술정보통신부장관 ④ 한국방송통신전파진흥원장
49. 다음 중 전자파장해(EMI)에 대한 설명으로 가장 적합한 것은?
- ① 전자파 양립성이라고도 한다.
 - ② 전자파내성(EMS) 분야와 전자파적합(EMC) 분야로 구분할 수 있다.
 - ③ 전기·전자기기가 외부로부터 전자파 간섭을 받을 때 영향받는 정도를 나타낸다.
 - ④ 발생 원인으로는 크게 자연적인 발생 원인(대기잡음, 우주잡음, 대양 방사 등)과 인공적인 발생원인(의도적인 잡음, 비의도적인 잡음)으로 구분한다.
50. 다음 중 배열안테나에서 안테나 간의 위상차를 주기 위한 소자로 옳은 것은?
- ① 이상기(Phase Shifter) ② 아이솔레이터(Isolator)
 - ③ 감쇄기(Attenuator) ④ 마그네트론(Magnetron)
51. 다음 중 주파수 분류상 단파 대역의 기본 안테나로 옳은 것은?
- ① 역L형 안테나 ② T형 안테나

- ③ $\lambda/4$ 수직접지 안테나 ④ $\lambda/2$ Dipole 안테나
- 52. 다음 중 위성통신에 사용되는 지구국 안테나 중 파라볼라 (Parabola) 안테나의 특징으로 틀린 것은?
 - ① 비교적 소형이고 구조가 간단하다.
 - ② 지향성이 예리하고 이득이 높다.
 - ③ 부엽(Side Lobe)이 비교적 적다.
 - ④ 광대역 임피던스 정합이 어렵다.
- 53. 다음 중 파라볼라 안테나의 이득에 대한 설명으로 틀린 것은?
 - ① 안테나의 이득은 안테나의 방사효과를 나타낸다.
 - ② 개구면적과 이득과는 전혀 관계가 없다.
 - ③ 파장이 짧을수록 이득은 커진다.
 - ④ 개구효율이 클수록 이득도 커진다.
- 54. 다음 중 제펠린(Zeppelin) 안테나에 대한 특성으로 맞는 것은?
 - ① 전류 급전방식이다.
 - ② 수평면대 지향특성은 수평 다이폴과 같이 8자형이다.
 - ③ 안테나의 중앙에서 급전한다.
 - ④ 진행파형 안테나이다.
- 55. 300[MHz]의 전파를 사용하는 Single Turnstile 안테나의 적립단수를 4로 할 때 얻을 수 있는 이득은 약 얼마인가?
 - ① 2.9[dB] ② 3.9[dB]
 - ③ 4.7[dB] ④ 6.3[dB]
- 56. 다음 중 전파의 파면에 따른 구분에서 평면파와 구면파에 대한 설명으로 틀린 것은?
 - ① 구면파는 평면파보다 도달거리가 짧다.
 - ② 안테나로부터 원거리에서는 평면파로 간주하여도 된다.
 - ③ 전계와 자계성분이 서로 직각이다.
 - ④ 자유공간에서의 속도는 광속과 같다.
- 57. 자유 공간의 전자기파 특성 임피던스는 약 얼마인가?
 - ① 50[Ω] ② 75[Ω]
 - ③ 377[Ω] ④ 600[Ω]
- 58. 다음 중 전자파 장애에 대한 설명으로 틀린 것은?
 - ① 전자 방해 EMI는 크게 전도 노이즈와 방사 노이즈로 나뉜다.
 - ② 조건이 동일하더라도 차동모드 노이즈에 의한 방사는 공통모드 노이즈보다 훨씬 크다.
 - ③ 전도 노이즈는 전동방법에 따라 차동모드 노이즈와 공통모드 노이즈의 2종류로 분류된다.
 - ④ 전자파 장애 방사에 관해서는 차동 모드 노이즈의 경우 라인의 루프 면적, 공통 모드 노이즈의 경우 라인 길이가 중요한 요소이다.
- 59. 다음 중 전자파 차폐에 대한 설명으로 틀린 것은?
 - ① 전자기기 표면에서의 전자파 반사와 내부에서의 전자파 흡수로 나눌 수 있다.
 - ② 전자파 흡수 소재는 기기 표면에 달은 전자파를 붙잡아 기기 내부에서 계속 반사해 열에너지 형태로 변환시킨다.

- ③ 스텔스 비행기는 군용 레이더에서 사용하는 주파수의 전자파를 흡수하여 레이더 상에서 표시되지 않도록 하는 전자파 흡수소재를 사용한다.
- ④ 전자파 차폐 소재로 사용되는 금속 재료는 저항에 비례하는 전자파 임피던스가 공기의 전자파 임피던스보다 매우 큰 소재를 사용한다.
- 60. 다음 중 전자파적합성(EMC)에 대한 설명으로 가장 적합한 것은?
 - ① 전자파장애 또는 전자파간섭이라고 하며 전자기기로부터 부수적으로 발생하는 불필요한 전자파가 공간으로 방사된다.
 - ② 전원선을 통해 전도되어 해당기기 자체나 통신망 및 다른 전기, 전자기기에 전자기적 장애를 유발시킨다.
 - ③ 전자파보호, 전자파내성 또는 전자파 민감성이라 하며 전자파 방해가 존재하는 환경에서 기기, 장치 또는 시스템이 성능의 저하 없이 동작할 수 있다.
 - ④ 전자파장애를 일으키는 기지재나 전자파로부터 영향을 받는 기지재가 전자파장애 방지기준 및 보호기준에 적합한 것으로 전자파를 주는 측과 받는 측의 양쪽에 적용하여 성능을 확보할 수 있는 기기의 능력이다.

4과목 : 무선통신 시스템

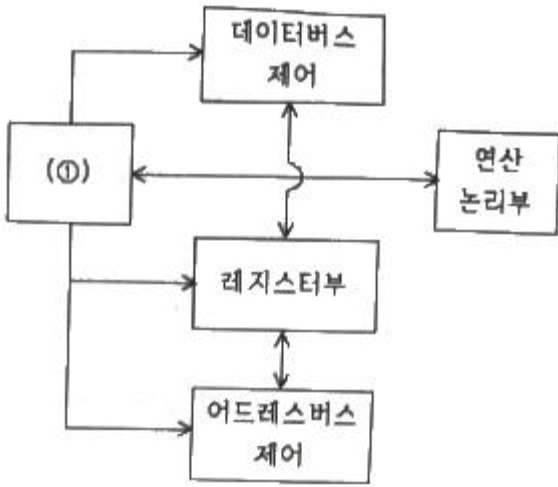
- 61. 다음 중 변조(Modulation)에 대한 설명으로 옳지 않은 것은?
 - ① 변조란 정보신호에 따라 반송파의 진폭, 주파수, 위상 등을 변화시키는 것을 말한다.
 - ② 변조는 장거리 통신을 수행하기 위해 실시한다.
 - ③ 변조란 정보신호의 대역을 낮을 주파수 쪽으로 옮기는 것을 말한다.
 - ④ 피변조파를 증폭하기 위해 전력증폭기를 사용한다.
- 62. 다음 중 다중접속 통신방식에서 서로 직교(Orthogonal) 하지 않은 것은?
 - ① OFDM(Orthogonal Frequency Division Multiplexing) 신호의 Multi-Carrier 성분
 - ② 0과 1을 코히어런트 BFSK 변조한 신호
 - ③ BPSK 변조신호의 message point
 - ④ Walsh 코드
- 63. 다음 중 방향 탐지기(Direction Finder)에 대한 설명으로 옳지 않은 것은?
 - ① 항행 보조 장치로 사용한다.
 - ② 야간방탐 오차, 해안선 오차, 4분원 오차가 발생한다.
 - ③ 루프(Loop) 안테나와 Goniometer의 특성을 이용한다.
 - ④ 마이크로파(극초단파) 정도의 전자기파를 물체에 발사시키고 그 반사파를 수신하여 거리, 방향, 고도 등을 알아내는데 사용한다.
- 64. 다음 중 위성의 자세제어방식으로 사용되는 3축 제어방식에 대한 설명으로 옳지 않은 것은?
 - ① 높은 자세 안정도를 갖는다.
 - ② 고출력, 대형위성의 자세제어방법으로 많이 이용된다.
 - ③ 서브시스템이 복잡하다.
 - ④ 3축 제어방식에는 Spin 안정방식이 사용된다.
- 65. 무선통신시스템에서 기지국과 이동국의 다중 경로로 인하여

- 신호가 통달되는 거리의 차가 최대 2[km]이고 전송속도가 512[kbps] 일 때 최소 보호 비트로 옳은 것은?
 ① 2비트 ② 4비트
 ③ 6비트 ④ 8비트
66. 다음 중 WCDMA(Wideband Code Division Multiple Access)에서 두 개의 수신회로를 가지지 않는 단말기가 다른 주파수를 검색하기 위하여 필요한 기능은 무엇인가?
 ① 압축모드 ② 비 슬롯 모드
 ③ 매크로 다이버시티 ④ 음성 비 활성화 모드
67. 다음 중 재난안전통신망 RU(Radio Unit) 위치 설계 시 도심의 외곽지역 기지국 셀 반경 기준으로 옳은 것은?
 ① 10~20[km] ② 2~5[km]
 ③ 50~80[km] ④ 80~150[km]
68. 다음 중 USN(Ubiquitous Sensor Network)의 구조와 기술에 관한 설명으로 옳지 않은 것은?
 ① 전자태그와 리더가 정보통신망과 연동됨으로서 구성된다.
 ② USN의 주소는 IPv4를 기반으로 한다.
 ③ 전자태그는 송신하는 전파의 에너지를 얻는 방법에 따라 수동형과 능동형으로 구분된다.
 ④ USN 구현 관련 기술로는 태그, RFID, 리더기, 인식방식을 들 수 있다.
69. 다음 중 무선랜에서 사용되는 OFDM(Orthogonal Frequency Division Multiplexing)의 장점으로 옳지 않은 것은?
 ① 심볼간 간섭(ISI: Inter Symbol Interference) 해결
 ② 높은 주파수 효율
 ③ 대용량 정보전송
 ④ 상대적으로 큰 PAPR(Peak to Average Power Ratio)
70. 다음 중 OSI 7 Layer 데이터링크 계층의 HDLC(High Level Data Link Control) 프로토콜에 대한 설명으로 옳은 것은?
 ① 전달 계층의 정보 전달을 위한 프로토콜이다.
 ② 문자 방식의 프로토콜이다.
 ③ Point-To-Point 방식만 사용 가능하다.
 ④ Go-Back-N ARQ 방식의 에러 제어를 사용한다.
71. 다음 중 TCP/IP 프로토콜의 계층별 기능에 대한 설명으로 옳은 것은?
 ① IP 계층 - 통신전담 프로세서간의 네트워크를 통한 패킷 교환
 ② 응용 프로세스 계층 - 호스트간의 정보 교환 및 관리
 ③ 전달 계층 - 응용 프로세스간의 응용 서비스 제공
 ④ 네트워크 접속 계층 - 논리적인 계층 연결
72. 다음 중 마이크로파 통신 시설 설계 시 작성해야 할 도면으로 적합하지 않은 것은?
 ① 철탑시설 단면도 ② 공조시설 배치도
 ③ 접지선 포설도 ④ 케이블 포설도
73. 다음 중 통신시스템에서 Redundancy Architecture 에 대한 설명으로 옳지 않은 것은?
 ① Active Redundancy는 결합 발견 후 H/W, S/W를 새로

- 교체하는 것이다.
 ② H/W Redundancy는 구조가 단순하고 빠른 결합 탐지와 복구가 가능하다.
 ③ S/W Redundancy는 비용이 저렴하여 주된 복구 수단으로 사용된다.
 ④ Passive Redundancy는 여러 Redundant Elements에 의해 제공된다.
74. 1[mW] 전력을 이득이 30[dB]인 증폭기로 증폭 시 전력은?
 ① 100[mW] ② 1[W]
 ③ 2[W] ④ 10[W]
75. 동축 급전선에서 진행파 전압이 60[V], 반사파 전압이 30[V]인 경우 반사계수(α)와 정재파비(β)로 옳은 것은?
 ① α0.5, β1.5 ② α0.5, β3
 ③ α2, β1.5 ④ α2, β3
76. 다음 중 저전력 광역 통신기술(Low Power Wide Area)에 대한 특징으로 옳지 않은 것은?
 ① LTE-M 통신방식을 사용한다.
 ② NB-IoT 통신방식을 사용한다.
 ③ 가스, 수도, 전력검침에 사용한다.
 ④ 300[MHz] 대역의 주파수를 사용한다.
77. 다음 중 IEEE802.11 무선랜에서 사용하는 보안기술이 아닌 것은?
 ① WEP ② WPA1
 ③ WPA2 ④ IPSec
78. 표준신호발생기(Standard Signal Generator)의 출력 전압 500[μV]를 [dB]로 변환한 값으로 옳은 것은?
 ① 54[dB] ② 57[dB]
 ③ 60[dB] ④ 66[dB]
79. 무선랜에서 AP없이 단말간 직접 통신하는 방식은?
 ① Ad-hoc mode ② Infrastructure mode
 ③ 스타형 ④ 메쉬형
80. IP-TV가 가지는 3가지 특징으로 옳지 않은 것은?
 ① Internet Private TV ② Interactive Personal TV
 ③ Internet Protocol TV ④ Intelligent Program TV

5과목 : 전자계산기 일반 및 무선설비기준

81. 다음 출력장치들 중 인쇄화자를 이용하는 것은?
 ① 라인 프린터(line printer)
 ② 도트 매트릭스 프린터(dot matrix printer)
 ③ 레이저 프린터(laser printer)
 ④ 잉크젯 프린터(inkjet printer)
82. 다음 CPU의 기능 블록도 중 (㉠)에 들어갈 용어로 옳은 것은?



- ① 제어부 ② 프로그램 카운터
- ③ 메모리 주소부 ④ 명령어 해석부

83. 다음 중 네트워크 계층에서 전달되는 데이터 전송 단위로 옳은 것은?

- ① 비트(Bit) ② 프레임(Frame)
- ③ 패킷(Packet) ④ 데이터그램(Datagram)

84. 다음 중 네트워크 보안 위협의 형태가 아닌 것은?

- ① 가로채기(Interception) ② 변조(Modification)
- ③ 강도짓(Mugging) ④ 위조(Fabrication)

85. 다음 중 네트워크 보안에서 비밀키 시스템의 알고리즘이 아닌 것은?

- ① DES(Data Encryption Standard)
- ② AES(Advanced Encryption Standard)
- ③ SEED
- ④ RSA(Rivest Shamir Adleman)

86. 10진수 45를 2진수로 변환한 값으로 옳은 것은?

- ① $(100110)_2$ ② $(100101)_2$
- ③ $(101101)_2$ ④ $(011001)_2$

87. 다음 중 데이터 품질 확보를 위한 데이터 정제의 설명으로 틀린 것은?

- ① 손실된 데이터는 삭제
- ② 오류데이터를 정당한 데이터로 변경
- ③ 맞지 않는 타입은 정당한 타입의 데이터로 수정
- ④ 정확성이 미비할 때 정확성이 유지될 수 있도록 데이터 보완

88. C Class의 네트워크를 서브넷으로 나누어 각 서브넷에 4~5대의 PC를 접속해야 할 때 서브넷 마스크로 올바른 값은?

- ① 255.255.255.240 ② 255.255.255.248
- ③ 255.255.0.192 ④ 255.255.255.0

89. 다음 보기의 설명에 해당하는 서비스로 옳은 것은?

- 사용자가 인터넷을 통해 서비스 제공자에게 접속하여 어플리케이션을 사용하고 사용한 만큼 비용을 지불함
 - 서비스가 운용되고 있는 서버에 대한 운영체제, 하드웨어, 네트워크는 제어할 수 없고 오직 소프트웨어만 사용할 수 있는 서비스

- ① PaaS(Platform as a Service)
- ② SaaS(Software as a Service)
- ③ IaaS(Infrastructure as a Service)
- ④ NaaS(Network as a Service)

90. 다음 중 네트워크 가상화에 대한 설명으로 틀린 것은?

- ① 여러 개의 네트워크를 하나의 장치로 사용한다.
- ② 하나의 장비를 여러 개의 서로 다른 용도로 분할해서 사용한다.
- ③ 물리적으로 다른 시스템을 논리적으로 통합하여 사용한다.
- ④ 하나의 시스템을 논리적으로 통합하여 자원을 사용한다.

91. 다음 보기의 괄호안에 들어갈 단어로 적합한 것은?

‘안테나공급전력’이라 함은 안테나의 ()에 공급되는 전력을 말한다.

- ① 접지선 ② 급전선
- ③ 송신장치 ④ 단말기

92. 우주국과 통신을 하기 위하여 지구에 개설한 무선국은?

- ① 우주국 ② 위성국
- ③ 지구국 ④ 지구우주국

93. 다음 중 과학기술정보통신부가 전파자원의 공평하고 효율적인 이용을 촉진하기 위하여 필요한 경우에 시행하여야 할 사항으로 적합하지 않은 것은?

- ① 주파수 회수 ② 주파수 분배의 변경
- ③ 주파수의 단독 사용 ④ 새로운 기술방식으로서의 전환

94. 다음의 통신 보안 방법 중에서 보안도가 가장 높은 것은?

- ① 약어 ② 암호
- ③ 음어 ④ 약호

95. 다음 중 무선국 개설허가의 유효기간이 5년인 무선국이 아닌 것은?

- ① 실용화시험국 ② 이동국
- ③ 우주국 ④ 간이무선국

96. 다음 중 과징금 부과 대상자는 통지를 받는 날부터 몇 일 이내에 과징금을 과학기술정보통신부장관이 지정하는 수납기관에 납부 하여야 하는가?

- ① 10일 ② 15일
- ③ 20일 ④ 30일

97. 「정보통신공사업법」에서 300만원 이하의 과태료를 납부해야 하는 사항에 해당되지 않는 것은?

- ① 설계도서에 서명 또는 기명날인하지 아니한 자

- ② 감리결과와 통보를 하지 아니한 자
 - ③ 정당한 사유없이 그 공사의 현장을 이탈한 자 등
 - ④ 공사업자가 아닌 자에게 도급한 자 등
98. 다음 중 용역업자에게 감리를 발주하여야 하는 공사가 아닌 것은?
- ① 철도설비의 정보제어 중 안전·재해예방 및 운용·관리를 위한 공사로서 총 공사금액이 1억원 이상인 공사
 - ② 방송설비의 정보제어 중 안전·재해예방 및 운용·관리를 위한 공사로서 총 공사금액이 1억원 이상인 공사
 - ③ 송유관 설비의 정보제어 중 안전·재해예방 및 운용·관리를 위한 공사로서 총 공사금액이 1억원 이상인 공사
 - ④ 이동통신기지국 설비의 정보제어 중 안전·재해예방 및 운용·관리를 위한 공사로서 총 공사금액이 1억원 이상인 공사
99. 안테나공급전력이 허용편차 중 지상파 디지털 텔레비전방송국의 송신설비의 상한과 하한의 기준이 맞게 짝지어진 것은?
- ① 5[%], 10[%] ② 5[%], 5[%]
 - ③ 10[%], 20[%] ④ 5[%], 20[%]
100. 전자파적합이라 함은 전자파 장애를 일으키는 기자재나 전자파로부터 영향을 받는 기자재가 어느 기준에 적합한 상태를 말하는가?
- ① 「무선설비의 기술기준」과 「전파응용설비의 기술기준」
 - ② 「전기통신설비에 관한 기술기준」과 「방송통신기자재 등의 기술기준」
 - ③ 「전자파 장애방지 기준 및 보호기준」
 - ④ 「전자파강도측정기준」과 「전자파 인체보호기준」

1	2	3	4	5	6	7	8	9	10
①	①	③	④	①	③	③	③	④	①
11	12	13	14	15	16	17	18	19	20
③	③	②	③	①	②	①	②	③	④
21	22	23	24	25	26	27	28	29	30
①	③	②	③	③	①	③	③	③	②
31	32	33	34	35	36	37	38	39	40
①	②	④	①	③	①	②	②	②	②
41	42	43	44	45	46	47	48	49	50
②	③	③	③	②	②	④	③	④	①
51	52	53	54	55	56	57	58	59	60
④	③	②	②	②	①	③	②	④	④
61	62	63	64	65	66	67	68	69	70
③	③	④	④	②	①	②	②	④	④
71	72	73	74	75	76	77	78	79	80
①	①	③	②	②	④	④	①	①	①
81	82	83	84	85	86	87	88	89	90
①	①	③	③	④	③	①	②	②	④
91	92	93	94	95	96	97	98	99	100
②	③	③	②	①	③	④	④	②	③