

1과목 : 디지털 전자회로

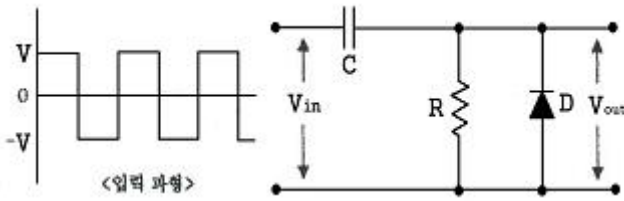
1. 3초과 코드(excess-3 code)는 어떻게 구성하는가?

- ① 고정 해밍코드
- ② 검출코드
- ③ 8421코드에 3을 더한 코드
- ④ 8421코드에 1의 보수를 더한 코드

2. 다음 중 발진조건에 대한 설명으로 옳지 않은 것은?

- ① 케환증폭기의 이득(A)과 케환율 (B)의 곱이 1보다 작으면 발진 진폭이 감소한다.
- ② 케환증폭시 입력신호와 케환신호의 위상이 180° 차이가 난다.
- ③ 증폭된 출력의 일부를 입력쪽으로 정케환시켜야 한다.
- ④ 발진이 지속될 수 있는 상태를 유지하기 위해서는 BA=1 조건을 만족해야 한다.

3. 다음 그림과 같은 클램핑 회로의 출력 파형은?



- ①
- ②
- ③
- ④

4. 정전압 회로의 특성으로 옳은 것은?

- ① 입력전류가 변할 때 출력 전압은 일정하지 않다.
- ② 출력전압이 변할 때 부하 전류는 일정하다.
- ③ 주위온도가 상승할 때 출력 전압은 일정하다.

④ 부하가 변할 때 입력 전압은 일정하다.

5. 다음 중 직렬형 정전압 회로의 특징으로 옳지 않은 것은?

- ① 효율이 좋다.
- ② 전압 안정화 회로로 널리 사용된다.
- ③ 전압 안정계수를 작게 할 수 있다.
- ④ 출력전압이 고정되어 있다.

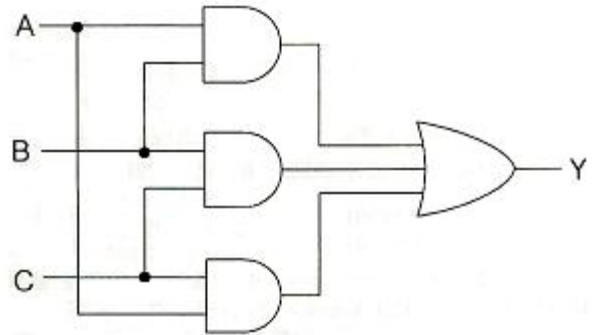
6. 입력 주파수 512[kHz]를 T형 플립플롭 7개 종속 접속한 회로에 인가했을 때 출력 주파수는 얼마인가?

- ① 256[kHz]
- ② 8[kHz]
- ③ 4[kHz]
- ④ 2[kHz]

7. 진폭변조에서 80[%] 변조하였을 때 상측파대의 전력은 반송파 전력의 몇[%]인가?

- ① 16[%]
- ② 32[%]
- ③ 40[%]
- ④ 48[%]

8. 다음그림의 회로 명칭은 무엇인가?



- ① 일치 회로
- ② 반 일치 회로
- ③ 다수결 회로
- ④ 비교 회로

9. 다이오드 저항이 부하 저항 R_L 에 비하여 매우 작다고 할 때, 전파 정류회로에서의 정류 효율 η 는 몇[%]인가?

- ① 40.6[%]
- ② 81.2[%]
- ③ 62.4[%]
- ④ 24.8[%]

10. PLD(Programmable logic device)로 분류되는 소자의 형태가 아닌 것은?

- ① GAL
- ② PAL
- ③ PLA
- ④ SRAM

11. 다음 중 부캐환 증폭기의 특징으로 옳지 않은 것은?

- ① 증폭도가 증가한다.
- ② 잡음과 일그러짐이 감소한다,
- ③ 주파수 특성이 개선된다.
- ④ 부하변동에 의한 이득변동이 감소한다.

12. 필터법에 의한 SSB변조기가 다단변조를 사용하는 이유는?

- ① 이득을 높이기 위하여
- ② 잡음지수 때문에
- ③ 선택도 향상을 위하여
- ④ 필터의 차단특성 때문에

13. 다음 중 MSS 조건에 대한 설명으로 옳지 않은 것은?

- ① Maximum Symmetrical Swing의 약자이다.
- ② 전류 동작점은 입력전압/교류부하저항+직류부하저항이

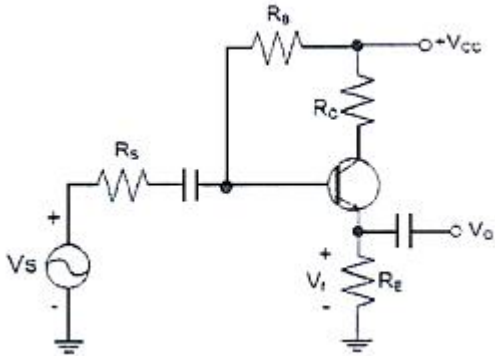
다.

- ③ 전압 동작점은 입력전압/교류부하저항+직류부하저항이다.
- ④ 교류 부하선의 정중앙에서 동작점을 위치시켜 최대 출력 신호 증폭이 되는 조건이다.

14. 제너 다이오드는 어떤 영역에서 동작이 최적화 된 다이오드인가?

- ① 항복영역 ② 포화영역
- ③ 차단영역 ④ 컷 오프영역

15. 다음 케환회로에 대한 설명으로 옳지 않은 것은?

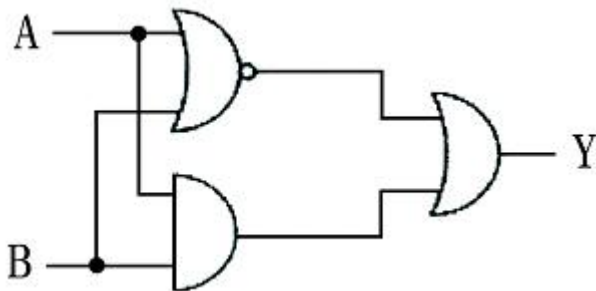


- ① 케환으로 입력 임피던스는 감소한다.
- ② 케환으로 전체 이득은 감소한다.
- ③ 케환으로 주파수 일그러짐이 감소한다.
- ④ 케환으로 출력 임피던스는 감소한다.

16. 케환 증폭기에서 전달이득이 A, 케환율이 B일 때, |1-BA| = 1 이면 증폭기는 어떤 동작을 하는가?

- ① 정류 ② 부케환
- ③ 발진 ④ 증폭

17. 다음 논리회로의 기능으로 옳은 것은?

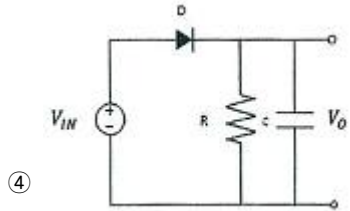
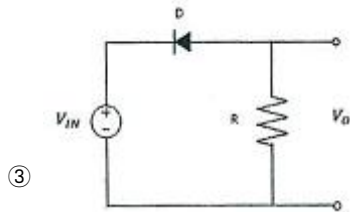
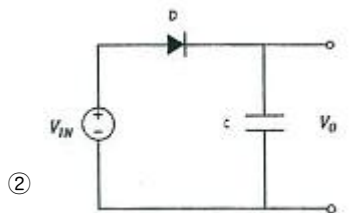
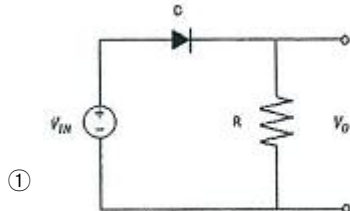
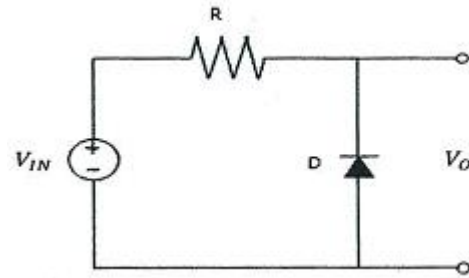


- ① NOR ② NAND
- ③ Exclusive OR ④ Exclusive NOR

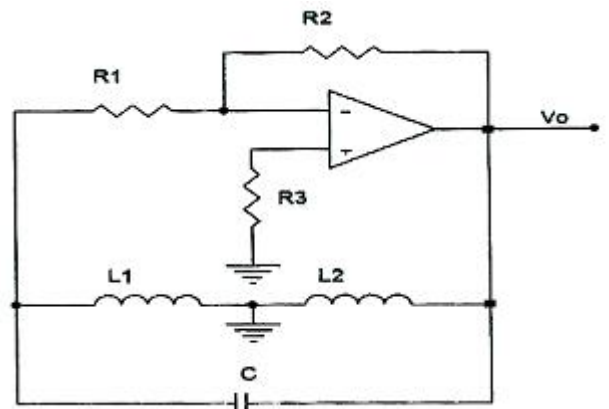
18. FM 검파 방식 중 주파수 변화에 의한 전압 제어 발진기의 제어 신호를 이용하여 복조하는 방식은 무엇인가?

- ① 계수형 검파기 ② PLL형 검파기
- ③ 포스터-실리검파기 ④ 비 검파기

19. 다음 회로와 같은 입력력 전달특성을 갖는 것은 무엇인가? (단, 다이오드의 문턱 전압은 무시한다.)



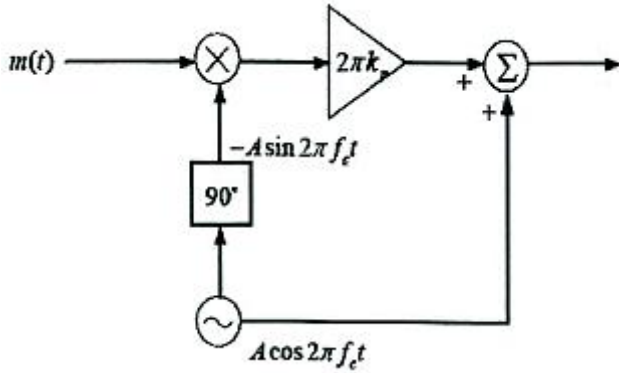
20. 다음 그림과 같은 발진회로의 명칭은 무엇인가?



- ① 콜피츠 발진회로 ② RC 발진회로
- ③ 하틀리 발진회로 ④ 클랩 발진회로

21. GPS 측위기법 중에서 DGPS(Differential GPS)특징에 대한 설명으로 틀린 것은 무엇인가?
 ① 정보통신 및 국방, 차량 기술에서도 활용 가능
 ② RTCM SC-104의 표준 형식 활용 가능
 ③ 위성신호가 받을 수 없는 곳에서도 활용 가능
 ④ 정밀 측량분야에서도 활용 가능
22. 안테나를 설계할 때 안테나의 요구조건으로 틀린 것은 무엇인가?
 ① 이득이 커야한다.
 ② 전압정재파비(VSWR)가 2배로 커야한다.
 ③ 정합은 신호의 반사 손실이 최소화되도록 한다.
 ④ 전, 후방비가 커야하고, 직진성 및 지향성이 좋아야 한다.
23. 대역폭이 3[kHz]가 되는 아날로그 신호 5개를 Nyquist 샘플링 조건에 맞추어 샘플링 후 샘플당 8비트로 표현하여 PCM-TDM신호를 만들었다. 이 신호를 전송하기 위한 최소 데이터율은 무엇인가?
 ① 15[kbps] ② 120[kbps]
 ③ 240[kbps] ④ 400[kbps]
24. DSB통신방식과 비교했을 때 SSB통신방식의 장점으로 적합하지 않은 것은 무엇인가?
 ① S/N비가 개선된다.
 ② 송신기의 소비전력이 적다.
 ③ 점유주파수 대역폭이 2배로 넓다.
 ④ 선택성 페이딩에 대한 영향이 적다.
25. 선박 자동 식별 장치(AIS: Automatic Identification System)를 표준사양과 선택사양으로 구분할 때 선택사양인 것은 무엇인가?
 ① 안테나부 ② 표시부
 ③ 제어부 ④ 위성위치 측정 시스템
26. 해안국의 인쇄전신 또는 데이터 전송의 송신설비에 사용하는 전파 중 주파수 편이 방식(FSK) 운용을 위한 송신설비 전파의 주파수 허용 편차로 맞는 것은 무엇인가? (단, 1992년 1월 2일 이후 설치 장치)
 ① 5[Hz] ② 10[Hz]
 ③ 20[Hz] ④ 30[Hz]
27. 슈퍼헤테로다인 수신기 혼신인, 영상주파수 혼신 경감대책으로 틀린 것은?
 ① 중간 주파수를 낮게 한다.
 ② 수신기를 완전히 차폐한다.
 ③ 선택도를 높인다.
 ④ 특정 영상 주파수에 대한 트랩 회로를 설치한다.
28. GNSS를 이용한 위성항법시스템의 오차 성분에 해당하지 않는 것은?
 ① 위성관련 오차 ② 대기권 관련 오차
 ③ 인위적 재밍 오차 ④ 수신기 관련 오차
29. 수신기의 성능을 나타내는 요소 중 충실도에 대한 설명으로 옳은 것은?

- ① 미약 전파 수신 능력 ② 혼신 분리 제거 능력
 ③ 원음 재생 능력 ④ 장시간 일정출력 유지
30. 다음 중 다중접속 기술 방식에 해당되지 않는 것은?
 ① TDMA ② FDMA
 ③ BDMA ④ OFDMA
31. 다음 중 다중접속 기술 방식에 해당되지 않는 것은?
 ① MFN(Multiple Frequency Network)
 ② M-NMFN(Multiple - National Multiple Frequency Network)
 ③ DFN(Distributed Frequency Network)
 ④ SFN(Single Frequency Network)
32. 전동칫솔, 무선 면도기 등에 활용되는 무선전력전송 기술은 무엇인가?
 ① 마이크로파 방식 ② 자기 공명 방식
 ③ 비접촉식 자기유도 방식 ④ 접촉식 자기공명 방식
33. 침투포락선전력에 대한 설명으로 틀린 것은 무엇인가?
 ① 안테나에 공급되는 전력과 등방성 안테나에 대한 임의의 방향에서의 안테나 이득의 곱
 ② 정상상태에서 송신장치로부터 송신안테나계의 급전선에 공급되는 전력
 ③ 변조포락선의 침두에서 무선주파수 1주기 동안의 평균값
 ④ 기호 PX이다.
34. 변조지수가 60[%]인 AM변조에서 반송파의 평균전력이 300[W]일 때, 하측파대 전력은 얼마인가?
 ① 9[W] ② 18[W]
 ③ 27[W] ④ 54[W]
35. GPS(Global Positioning System)시스템의 구성 요소가 아닌 것은?
 ① 위성 ② 공용 수신기
 ③ 지상관제 ④ 사용자
36. AM송신기의 발진부는 반송파를 만들어내는 중요한 부분이다. 다음 중 발진기의 요구 조건으로 맞지 않는 것은?
 ① 발진 주파수가 안정되고 정확할 것
 ② 주파수 변환이 고정적 일 것
 ③ 발진 파형에 찌그러짐이 없을 것
 ④ 후단 구동에 충분한 출력을 낼 것
37. 제어부의 연결 형태에 따른 정전압 회로의 종류에 해당되지 않는 것은?
 ① 제너 다이오드형 ② 가변용량 콘덴서형
 ③ 병렬 제어형 ④ 직렬 제어형
38. 다음 그림은 어떤 변조방식의 블록도를 나타내는가? (단, 그림에서 m(t)는 입력정보이고, f_c는 반송주파수이다.)



- ① 협대역 각변조 (Narrow Band PM)
- ② 광대역 진폭변조 (IDE Band AM)
- ③ DSB - TC
- ④ VSB

39. 이동통신에서 사용되는 다이버시티 기법이 아닌 것은?
- ① 공간 다이버시티 ② 사이트 다이버시티
 - ③ 편파 다이버시티 ④ 시간 다이버시티
40. 무선설비 운용을 위한 전원 설비에 대한 설명으로 옳지 않은 것은?
- ① 전압변동률이 정격전압을 기준으로 오차범위 +- 10%이내 유지
 - ② 해당 무선국의 무선설비를 자공 시킬 것
 - ③ 무정전 전원 설비 또는 축전지로서 48시간 이상 상시 운용할 수 있을 것
 - ④ 즉각 최대 성능으로 사용할 수 있을 것

3과목 : 안테나 공학

41. 다음 중 대지의 도전율이 나쁜경우나 동선 매설이 곤란한 곳에 적용되는 접지 방식은 무엇인가?
- ① 방사상 접지 ② 심굴 접지
 - ③ 다중접지 ④ 가상접지
42. 다음 중 동축 급전선에서 제조 가능한 특성임피던스 범위는 무엇인가?
- ① 10~20[Ω] ② 50~75[Ω]
 - ③ 200~300[Ω] ④ 300~600[Ω]
43. 다음 중 빔(Beam) 안테나에 대한 설명으로 틀린 것은?
- ① 마크로니형, 텔레폰켄형 및 스텔바형 등이 있다.
 - ② 지향성이 예리하다.
 - ③ 큰 복사전력을 얻을 수 있다.
 - ④ 주로 낮은 주파수(LF 대역 이하)에서 사용된다.
44. 다음 중 진행파 형 안테나로서 예리한 지향특성을 가지며 주로 단파고정국 또는 해안국의 송·수신용으로 사용되는 안테나는 무엇인가?
- ① 루프(Loop) ② 더블렛(Doublet)
 - ③ 디스콘 (Discone) 안테나 ④ 롬빅(Rhombic) 안테나
45. 다음 중 Loop 안테나의 설명으로 틀린 것은?
- ① 급전선과 정합이 어렵다.

- ② 효율이 나쁘다.
- ③ 수평면내 8자형 지향특성을 갖는다.
- ④ 대형으로 이동이 어렵다.

46. 도파관의 임피던스 정합 방법에 해당하지 않는 것은?
- ① Stub에 의한 정합
 - ② 무반사 종단회로에 의한 정합
 - ③ 도체 봉(post)에 의한 정합
 - ④ 방향성 결합기에 의한 정합
47. 차폐는 잡음의 영향을 받는 전자회로나 기기의 장애를 방지하는 근본적인 방법으로서 정전차폐와 전자차폐로 구분된다. 아래 보기 중 정전차폐에 해당하는 항목만 고르시오.

A : 전기장의 반사성질을 이용하는 방법으로 고전압/소전류의 경우에는 유효한 대책이다.

B : 외부에서 발생된 자속의 영향을 받거나 외부로 자속을 누설하기 쉬운 부품을 고투자율을 갖는 재료를 사용한다.

C : 전자파의 흡수 성질을 이용하는 것으로 저전압/대전류의 경우에 유효하다.

D : 고주파 회로에 효과적이고 알루미늄이나 구리의 금속케이스 혹은 금속 박막을 사용한다.

- ① A, B ② B, C
- ③ B, C, D ④ A, B, C, D

48. 차폐는 차폐체(실드)에 의해 발생하는 전기장이나 자기장의 세기가 감소하는 정도를 나타내는 것으로 데시벨(dB)의 단위로 차폐효과를 표현할 수 있다. 입사장의 전기장세기가 10[V/m]이고 이것이 차폐체로부터 통과한 투과파의 전기장 세기가 5[V/m]인 경우 차폐효과(S)는 약 얼마인가?
- ① 4[dB] ② 5[dB]
 - ③ 6[dB] ④ 7[dB]
49. 접지안테나의 손상저항 종류가 아닌 것은?
- ① 접지저항 ② 도체저항
 - ③ 유전체손실 ④ 부하저항
50. 전계강도측정을 하는 장소로 전파 무반사실이라고도 하며, 측정실주위의 벽을 전파의 흡수체로 만들어 반사파가 없도록 한 사이트는 무엇인가?
- ① 전파암실(電波暗室)
 - ② 실드 룸(Shield Room)
 - ③ 오픈사이트(Open Site)
 - ④ 지하벙커(Underground Bunker)
51. 주파수 대역 구분 중 중파의 주파수 대역은 무엇인가?
- ① 30~300[KHz] ② 0.3~3[MHz]
 - ③ 3~30[MHz] ④ 30~300[MHz]
52. 다음 중 포인팅 벡터의 크기를 나타내는 것은? (단, E: 저계의 세기, H : 자계의 세기, u : 투자율, ε : 유전율)
- ① EH ② uε
 - ③ H/E ④ $\sqrt{u/\epsilon}$

- ① 상호변조 특성 ② 혼변조 특성
- ③ 감도 억압 효과 ④ 이변조 효과

71. 무선 LAN 시스템에 대한 설명으로 틀린 것은?
- ① AP(Access Point)는 무선 접속을 통해 이동단말과의 무선 링크를 구성하는 무선 기지국의 일종이다.
 - ② AP(Access Point)는 기존 유선망과 연결되어 무선 단말이 인터넷 서비스를 제공한다.
 - ③ 무선 LAN은 CSMA/CA와 같은 방법으로 매체를 공유하여 사용한다.
 - ④ 유선 LAN에 비해 전송속도가 높다.
72. LoRa(Long Range) IoT기술의 변조방식은?
- ① CSS(Chirp Spread Spectrum)
 - ② PSK(Phase Shift Keying)
 - ③ QPSK(Quadrature Phase Shift Keying)
 - ④ QAM(Quadrature Amplitude Modulation)
73. 데이터 통신에서 바이트 방식 프로토콜로 적합한 것은?
- ① ADCCP ② HDLC
 - ③ DDCMP ④ SDLC
74. 재난안전통신망에서 제공되어야 할 핵심 요구기능으로 가장 거리가 먼 것은?
- ① 생존·신뢰성 ② 신속·홍보성
 - ③ 재난대응과 보안성 ④ 운용효율과 상호운용성
75. 무선통신설비 설계시 수신설비가 충족해야 하는 조건이 아닌 것은?
- ① 수신주파수는 운용범위 이내 일 것
 - ② 선택도가 작을 것
 - ③ 내부잡음이 작을 것
 - ④ 감도는 낮은 신호입력에서도 양호할 것
76. 무선 네트워크 환경에서 비정상 트래픽을 감시하고 차단하는 역할을 하는 보안장치는 무엇인가?
- ① IPS (Intrusion Protection System)
 - ② WEP (Wired Equivalent Privacy)
 - ③ WIPS (Wireless Intrusion Protection System)
 - ④ Firewall
77. 다음 WIFI EAP(Extensible Authentication Protocol) 인증방식에 대한 설명 중 틀린 것은?
- ① EAP - MD5(Message Digest algorithm 5) : ID/Password 기반의 사용자 인증 방식으로 128비트 해쉬(Hash) 알고리즘을 사용한다.
 - ② EAP - TLS(Transport Layer Security): IP/Password 기반의 단말 인증방식으로 클라이언트 인증서와 서버 인증서를 통해 인증한다.
 - ③ EAP-TTLS(Tunneled Transport Layer Security) : 사용자 인증 방식으로 암호화된 터널(Tunnel)을 통해 클라이언트 인증서와 서버 인증서를 교환한다
 - ④ EAP - AKA (Authentication and Key Agreement): 보안 Key 방식의 단말 인증 방식이다.
78. 무선국 검사방법 중 성능검사 항목에 해당하지 않는 것은?

- ① 안테나 공급전력 ② 주파수·불요발사
- ③ 무선종사자의 배치 ④ 점유주파수 대역폭

79. 수신측에 두 개 이상의 안테나를 설치해서 수신 안테나에 유기된 신호 가운데 가장 양호한 신호를 선택하거나, 수신 신호들을 적절하게 합성하여 수신기에 제공함으로써 페이딩을 감소 또는 방지하는 방법은 무엇인가?
- ① 공간 다이버시티 ② 주파수 다이버시티
 - ③ 각도 다이버시티 ④ 루트 다이버시티
80. 재난안전통신망의 핵심요구 사항에 해당하지 않은 것은?
- ① 단말 간 직접통신 ② Carrier Aggregation
 - ③ 그룹통신 ④ 단독 기지국 운용

5과목 : 전자계산기 일반 및 무선설비기준

81. 다음 중 통신공사시 감리의 역할이 아닌 것은?
- ① 기자재 납품업체 선정에 대한 지도
 - ② 품질관리에 대한 지도
 - ③ 안전관리에 대한 지도
 - ④ 설계도서의 내용대로 시공되는지를 감독
82. C클래스 IP주소를 할당받는 기업에서 팀별로 네트워크를 나누어 사용하려고 한다. 한 팀에 16개의 서브넷 ID를 원할 경우 이 기업의 서브넷 마스크는 무엇인가?
- ① 255.255.255.0 ② 255.255.255.18
 - ③ 255.255.255.192 ④ 255.255.255.240
83. 데이터 정제에서 영향 분석 및 수정을 위해 오류를 개발자에게 할당할 상태를 나타내는 용어는?
- ① Fixed ② Assigned
 - ③ Deferred ④ Classified
84. 다음 사항 중 위탁운용 또는 공동사용할 수 있는 무선설비에 해당되지 않는 것은?
- ① 송신설비 및 수신설비
 - ② 방송통신위원회가 정하는 실험국의 무선설비
 - ③ 무선국의 안테나 설치대
 - ④ 시설자가 동일한 무선국의 무선설비
85. 서비스 커버리지 범위가 가장 작은 네트워크는 무엇인가?
- ① LAN(Local Area Network)
 - ② MAN(Metropolitan Area Network)
 - ③ WAN(Wide Area Network)
 - ④ PAN(Personal Area Network)
86. 다음 중 무선국에 대한 설명으로 틀린 것은?
- ① 실험국은 외국의 실험국과 통신을 하여서는 아니 된다.
 - ② 아마추어국은 비상·재난구조를 위한 중계통신을 할 수 있다.
 - ③ 아마추어국은 제 3자를 위한 통신을 하여서는 아니된다.
 - ④ 실험국이 통신을 하는 때에는 암호를 사용하여야 한다.
87. 이진수 10010011과 10100001을 논리합 (OR)으로 맞게 변환한 값은?

- ① 00110010 ② 10110011
 - ③ 10000001 ④ 10000100
88. C Class에 해당하는 유효한 IP주소는 무엇인가?
- ① 190.77.88.53 ② 37.117.45.64
 - ③ 179.44.211.3 ④ 216.211.33.77
89. 전파법에 규정한 “심사에 의한 주파수 할당”시 고려사항으로 옳지 않은 것은?
- ① 전파자원 이용의 효율성
 - ② 신청자의 재정적 능력
 - ③ 신청자의 기술적 능력
 - ④ 신청자의 주파수 사용 실적
90. 다음 중 TCP/IP 계층과 보안 프로토콜의 연결이 틀린 것은?
- ① 전송 - SSL,TLS
 - ② 어플리케이션 - PGP,SSH
 - ③ 인터넷 - IP SEC, L2F
 - ④ 네트워크 인터페이스 - PPTP, L2TP
91. 준공검사를 받지 아니하고 운용할 수 있는 무선국이 아닌 것은?
- ① 50와트 미만의 무선설비를 시설하는 어선의 선박국
 - ② 적합성 평가를 받은 무선기기를 사용하여 아마추어국
 - ③ 국가안보 또는 대통령 경호를 위하여 개설하는 무선국
 - ④ 공해 또는 극지역에 개설한 무선국
92. 방송통신기자재 등의 적합인증의 대상, 절차 및 방법 등에 관하여 필요한 세부사항은 누가 고시하는가?
- ① 관할 우체국장
 - ② 중앙전파관리소장
 - ③ 한국방송통신전파진흥원장
 - ④ 과학기술정보통신부장관
93. 클라우드 서비스를 이중화하기 위한 설계원칙이 아닌 것은?
- ① HDLC 프로토콜 ② 단일장애점(SPOF)제거
 - ③ 서비스 지속성 보장 ④ 결함 격리 반영
94. 다음 중 기억 장치의 주소를 기억하는 제어 장치는?(문제 오류로 보기 내용이 정확하지 않습니다. 정확한 내용을 아시는분께서는 오류신고를 통하여 내용 작성 부탁 드립니다. 정답은 1번 입니다.)
- ① 프로그램 카운터(PC) ② 명령 레지스터(IR)
 - ③ 번지 레지스터(MAR) ④ 기억 레지스터(MBR)
95. 감리원의 배치기준으로 옳지 않은 것은?
- ① 총공사금액 10억원 이상 30억원 미만인 공사: 중급감리원 이상의 감리원
 - ② 총공사금액 30억원 이상 70억원 미만인 공사: 고급감리원 이상의 감리원
 - ③ 총공사금액 70억원 이상 100억원 미만인 공사: 특급감리원
 - ④ 총공사금액 100억원 이상 공사: 특급감리원(기술사 자격을 가진 자로 한정)
96. F8E, F9W, F9E 전파형식을 사용하는 초단파 방송국의 무

- 선설비 점유주파수대역폭의 허용치는 무엇인가?
- ① 260[kHz] ② 500[kHz]
 - ③ 1.32[MHz] ④ 6[MHz]
97. 무선국 업무의 분류 중 이동업무의 정의에 맞지 않는 것은?
- ① 이동국과 육상국 상호간
 - ② 이동국 상호간
 - ③ 이동중계국 중계에 의한 이동국 상호간
 - ④ 육상국 상호간
98. 다음 중 네트워크 가상화의 종류에 해당하지 않는 것은?
- ① 호스트 가상화 ② 링크 가상화
 - ③ 광통신 가상화 ④ 라우터 가상화
99. 다음 보기의 내용은 마이크로프로세서의 동작을 나타낸 것이다. 순서가 올바른 것은?
- 1) 명령레지스터
2) 해독 및 실행
3) 프로그램 카운터 증가
4) 명령어인출
- ① 3 - 4 - 1 - 2 ② 4 - 1 - 2 - 3
 - ③ 3 - 1 - 4 - 2 ④ 4 - 2 - 3 - 1
100. 다음 중 무선국이 갖추어야 할 개설조건에 속하지 않는 것은?
- ① 통신사항이 개설목적에 적합할 것.
 - ② 개설목적의 달성에 필요한 최소한의 안테나공급전력을 사용할 것.
 - ③ 무선설비는 선박의 항행에 지장을 주지 아니하는 장소에 설치할 것.
 - ④ 이미 개설되어 있는 다른 무선국의 운용에 지장을 주지 아니할 것.

1	2	3	4	5	6	7	8	9	10
③	②	①	③	④	③	①	③	②	④
11	12	13	14	15	16	17	18	19	20
①	④	④	①	①	③	④	②	①	③
21	22	23	24	25	26	27	28	29	30
③	②	③	③	④	②	①	③	③	③
31	32	33	34	35	36	37	38	39	40
②	③	①	③	②	②	②	①	②	③
41	42	43	44	45	46	47	48	49	50
④	②	④	④	④	④	②	③	④	①
51	52	53	54	55	56	57	58	59	60
②	①	③	③	④	①	②	④	②	①
61	62	63	64	65	66	67	68	69	70
③	②	④	④	④	②	④	①	①	②
71	72	73	74	75	76	77	78	79	80
④	①	③	②	②	③	③	③	①	②
81	82	83	84	85	86	87	88	89	90
①	④	②	②	④	④	②	④	④	③
91	92	93	94	95	96	97	98	99	100
①	④	③	③	①	①	③	④	②	③