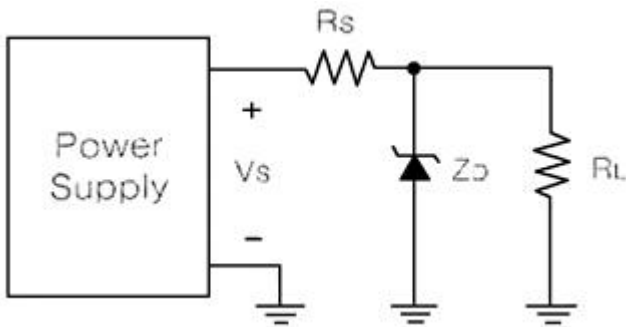


1과목 : 디지털 전자회로

1. 다음 중 정전압 회로에 대한 설명으로 옳은 것은?

- ① 입력신호의 에너지를 증가시켜 출력 측에 큰 에너지의 변화로 출력하는 회로
- ② 교류전압을 사용하기 적당한 직류전압으로 변환하여 주는 회로
- ③ 출력 내에 포함되어 있는 리플성분을 제거시켜 정한 크기의 전압을 유지시키는 회로
- ④ 입력전압, 출력부하 전류 및 온도에 상관없이 일정한 직류 출력 전압을 제공하는 회로

2. 다음 정전압회로에서 제너 다이오드의 내부저항(r_z)는 $2[\Omega]$ 이고, 입력 직렬 저항(R_S)는 $500[\Omega]$ 일 경우 전압 안정계수(S)는 약 얼마인가?

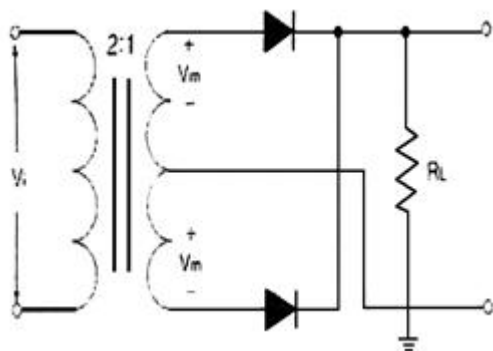


- ① 0.004
- ② 0.005
- ③ 0.006
- ④ 0.007

3. 다음 중 제너 다이오드에 대한 설명으로 틀린 것은?

- ① 순방향 바이어스 동작은 일반적인 다이오드 특성과 동일하다.
- ② 역방향 바이어스 영역에서도 안정된 동작을 할 수 있다.
- ③ 특정한 항복전압을 갖는다.
- ④ 온도에 따른 항복전압의 변화가 없다.

4. 다음 정류회로의 명칭은?



- ① 단상반파 정류회로
- ② 3상 반파 정류회로
- ③ 단상전파 정류회로
- ④ 브릿지전파 정류회로

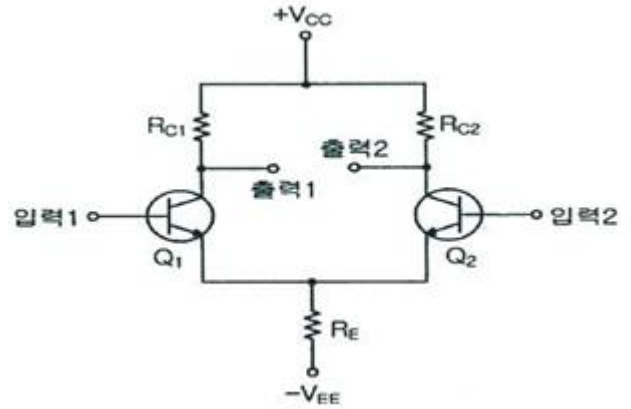
5. 트랜지스터에 있어 차단상태란 컬렉터 전류 I_c 가 어떻게 되는 때를 말하는가? (단, β 는 이미터접지시 전류증폭률, I_B 는 베이스 전류이다.)

- ① 0
- ② $1+\beta I_B$
- ③ ∞
- ④ βI_B

6. 이미터 접지 증폭기에서 베이스 접지시의 전류증폭률 $\alpha=0.8$, 이미터전류 $I_E=12[mA]$, 컬렉터 누설전류 $I_{C0}=0.1[mA]$ 라면 컬렉터 전류는?

- ① 4.3[mA]
- ② 8.5[mA]
- ③ 9.7[mA]
- ④ 10.0[mA]

7. 다음 그림과 같은 이상적인 증폭기에 대한 설명으로 틀린 것은?



- ① 전압이득이 무한대이다.
- ② 입력 임피던스가 무한대이다.
- ③ 온도 드리프트 특성이 없다.
- ④ 동상제거비가 거의 없다.

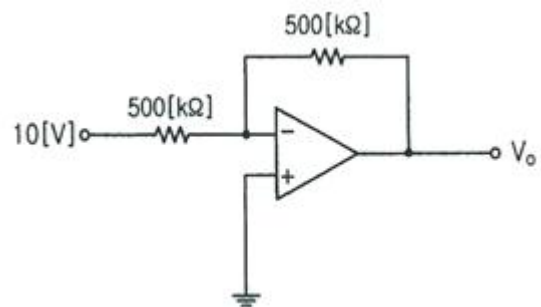
8. 다음 중 영 바이어스(Zero bias)된 B급 푸시풀(Push-Pull) 증폭기에서 발생하는 왜곡의 원인으로 가장 적합한 것은?

- ① 주파수 일그러짐
- ② 진폭 일그러짐
- ③ 교차 일그러짐
- ④ 위상 일그러짐

9. 발진주파수 $f_0=100[MHz]$, 대역폭이 $25[MHz]$ 인 병렬공진회로를 구현하려고 한다. Q는 얼마로 설계해야 하는가?

- ① 2
- ② 4
- ③ 6
- ④ 8

10. 다음과 같은 회로에서 출력 전압은 얼마인가?



- ① -5[V]
- ② -10[V]
- ③ -15[V]
- ④ -20[V]

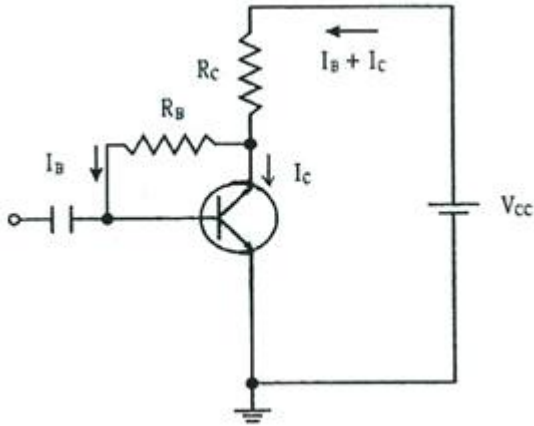
11. 게이트와 소스 단자 사이의 전압이 0일 때, 드레인 전류가 상수가 되는 FET의 드레인-소스 단자 사이의 전압은 무엇인가?

- ① 바이어스 전압
- ② 핀치-오프 전압
- ③ 컷-오프 전압
- ④ 포화 전압

12. 다음 중 RC결합 증폭회로의 특징으로 잘못된 것은?

- ① 비교적 주파수 특성이 좋다.
- ② 회로가 간단하고 경제적이다.
- ③ 전원 이용률이 우수하다.
- ④ 입력 임피던스가 낮고 출력 임피던스가 높으므로 임피던스 정합이 어렵다.

13. 다음 전압궤환 바이어스 회로에서 온도상승 등의 외부요인에 의하여 I_C 가 증가할 때 V_{CE} 와 V_{CB} 는 각각 어떻게 되는가?

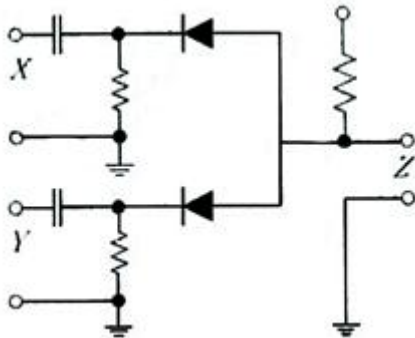


- ① : 감소, : 감소 ② : 감소, : 증가
- ③ : 증가, : 감소 ④ : 증가, : 증가

14. QPSK 변조방식의 대역폭 효율은 몇 [bps/Hz]인가?

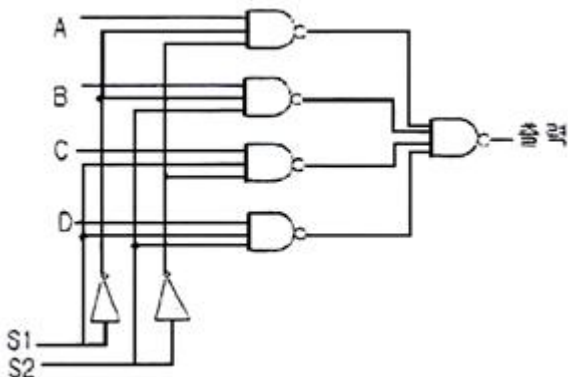
- ① 1[bps/Hz] ② 2[bps/Hz]
- ③ 4[bps/Hz] ④ 8[bps/Hz]

15. 다음 그림에서 입력 신호 X와 Y가 어떤 조건을 갖출 때 출력 신호의 값이 1이 되는가?



- ① X=0, Y=0 ② X=1, Y=0
- ③ X=0, Y=1 ④ X=1, Y=1

16. 다음 논리는 무슨 회로인가?



- ① 멀티플렉서(multiplexer)
- ② 디멀티플렉서(demultiplexer)
- ③ 인코더(encoder)
- ④ 디코더(decoder)

17. 다음 진리표를 부울 대수식으로 표시하면?

A	B	Y
0	0	1
0	1	0
1	0	1
1	1	1

- ① $Y = \overline{A+B}$ ② $Y = \overline{A}+B$
- ③ $Y = A*B$ ④ $Y = A+\overline{B}$

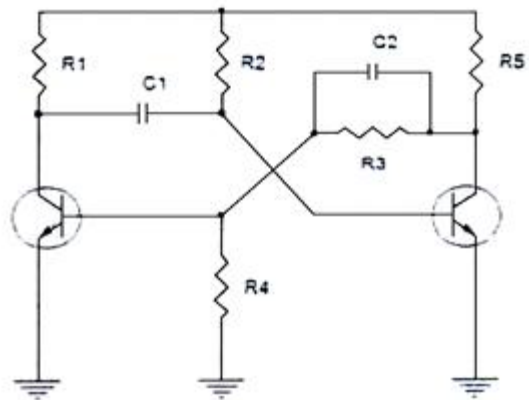
18. 다음 중 시프트 레지스터 출력을 입력에 되먹임 시킴으로써 클럭 펄스가 가해지면, 같은 2진수가 레지스터 내부에서 순환하도록 만든 카운터는?

- ① 링 카운터 ② 2진 리플 카운터
- ③ 필드코드 카운터 ④ BCD 카운터

19. 다음 중 0에서 9까지의 십진수를 표현하는 데 사용되는 2진수 체계는?

- ① ASCII 코드 ② 그레이 코드
- ③ 해밍 코드 ④ BCD 코드

20. 다음 그림과 같은 단안정 멀티바이브레이터 회로에서 콘덴서 C2의 역할은 무엇인가?



- ① 스위칭 속도를 빠르게 한다.
- ② 상태를 저장하는 메모리 기능을 한다.
- ③ 트랜지스터의 베이스 전위를 일정하게 한다.
- ④ 출력 파형의 진폭크기를 결정한다.

2과목 : 무선통신 기기

21. 수신기의 충실도(Fidelity)를 높이기 위해 부궤환을 실시하는 것은 어떤 일그러짐을 개선하기 위한 것인가?

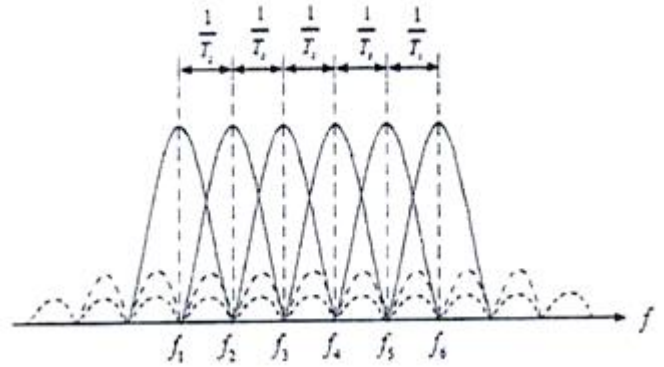
- ① 비직선 일그러짐 ② 주파수 일그러짐
- ③ 위상 일그러짐 ④ 감파 일그러짐

22. 다음 중 FM수신기는 AM 수신기와 달리 진폭 제한기(Limiter)를 사용하는 이유가 아닌 것은?
 ① 페인딩이나 잡음 등에 의한 진폭의 변화를 제거하기 위함이다.
 ② 중간 주파수 증폭기의 후단에 접속하여 증폭된 신호의 진폭을 일정하게 한다.
 ③ FM의 경우에 진폭을 제한하여도 수신 중에 혼입된 잡음의 제거가 용이하다.
 ④ 진폭제한기를 사용하여 중심주파수의 이동 현상을 없앤다.
23. 다음 중 간접FM 송신기의 구성으로 적합하지 않은 것은?
 ① 수정 발진기 ② 위상 변조기
 ③ 완충 증폭기 ④ 주파수 변별기
24. 다음 중 진폭 변조(AM)에서 과변조가 일어났을 때의 설명으로 틀린 것은?
 ① 피변조파에는 많은 고조파가 포함된다.
 ② 점유대역폭이 넓어진다.
 ③ 과변조된 파를 수신하면 명료도가 저하된다.
 ④ 변조지수가 1이하일 경우에 발생한다.
25. L입력형 필터 정류기를 사용하다가 이보다 높은 출력전압을 얻기 위해 π 형 정류기로 변환하였다. 이때 리플 함유율을 개선하기 위한 방법이 아닌 것은?
 ① L값을 크게 한다. ② 입력측 C값을 크게 한다.
 ③ RL값을 크게 한다. ④ 출력측 C값을 작게 한다.
26. 정현파 신호의 반송파를 60[%] 진폭변조(AM)한 송신기의 반송파 전력이 600[W]일 경우 피변조파 전력은 얼마인가?
 ① 908[W] ② 808[W]
 ③ 708[W] ④ 608[W]
27. 다음 중 PM(Phase Modulation) 통신방식에 대한 설명으로 가장 적합한 것은?
 ① 진폭변조로 인하여 반송파의 상측파대와 하측파대를 함께 전송하는 방식
 ② 주파수의 폭을 줄이기 위하여 변조 후 나타나는 양측파대 중 단지 하나만 취한 것
 ③ 입력 신호의 진폭에 대하여 반송파의 위상을 변조 신호에 따라 변화시키는 변조 방식
 ④ 진폭변조에서 한쪽의 측파대에 포함되는 변조 신호의 고역에 대응하는 성분을 크게 감소시켰을 때의 나머지 부분
28. 다음 중 DSB-TC 시스템에 대한 설명으로 틀린 것은?
 ① 2개의 측파대를 가지며 피변조파에 반송파가 포함된다.
 ② 포락선 검파(Envelope Detection)방법을 사용해서 복조한다.
 ③ FM방식보다는 SNR이 떨어진다.
 ④ SSB변조에 비해 대역폭을 반만 사용한다.
29. 다음중 ASK 신호의 복조에 관한 설명으로 틀린 것은?
 ① ASK신호는 정보비트열로부터 단극성 NRZ신호를 생성하고 DSB변조하여 만들어지므로 아날로그 DSB신호의 복조와 동일한 방법으로 복조할 수 없다.
 ② 수신신호로부터 기저대역 NRZ 신호를 복구하고, 1과 0

의 데이터를 판정한다.

- ③ 기저대역 신호를 복구하는 과정에서는 동기식 검파와 비동기식 검파를 사용할 수 있다.
 ④ 기저대역의 단극성 NRZ 신호로 복구한 뒤에는 정합필터 혹은 상관기를 이용하여 비트를 판정하면 된다.

30. 다음 그림과 같은 다수의 반송파 주파수를 가지고 변조하는 변조방식과 다중화하는 방식을 바르게 짝지은 것은?



- ① MFSK - OFDM ② MPSK - OFDM
 ③ MFSK - FDM ④ MPSK - TDM

31. $0 \leq t \leq t_b$ 의 구간 동안 지속되는 디지털 통신 시스템의 신호 $s(t)$ 를 검출하는 정합필터에 대한 설명으로 틀린 것은?

- ① 필터 출력을 T_b 에서 샘플 하였을 때 신호대 잡음비가 최대로 되는 조건을 가진 필터이다.
 ② 필터의 임펄스 응답 $h(t)$ 는 입력신호 파형 $s(t)$ 를 시간상 반전시킨 $s(-t)$ 를 T_b 만큼 지연시킨 $s(T_b-t)$ 이다.
 ③ 단순한 곱셈기와 미분기로 구현할 수 있어서 저렴하고 용이하다.
 ④ 임펄스 응답 $h(t)$ 와 입력신호 $s(t)$ 는 $t=T_b/2$ 를 축으로 하여 대칭이다.

32. 통신위성이나 방송위성의 중계기(트랜스폰더)에 사용되는 중계방식은?

- ① 헤테로다인 중계방식 ② 재생 중계방식
 ③ 무급전 중계방식 ④ 직접 중계방식

33. 레이더 송신기의 구성 장치 중에서 마그네트론(Magnetron)에 대한 설명으로 가장 적합한 것은?

- ① 일정한 반복 주기를 가진 직류펄스(Trigger Pulse)를 발생시키는 장치이다.
 ② 트리거(Trigger) 신호에 의하여 짧고 강력한 펄스 형태의 전파를 발생시키는 장치이다.
 ③ 직류 펄스를 펄스폭이 $0.1 \sim 1[\mu s]$ 인 펄스 전압으로 바꾸어 레이더 펄스폭을 결정하는 장치이다.
 ④ 스캐너를 통하여 받은 물표의 반사 신호를 증폭시켜 영상 신호로 바꾸어 지시기에 보내는 장치이다.

34. 다음 중 GPS(Global Positioning System)를 이용하여 위치 측정 시 발생하는 거리오차가 아닌 것은?

- ① 위성 시계의 오차 ② 위성 궤도의 오차
 ③ 온도 상승의 오차 ④ 다중경로에 의한 오차

35. 다음 중 선박의 안전운항을 위하여 필요한 관련 장비 및 도구에 적합하지 않은 것은?

- ① AIS ② LRIT
 ③ SSAS ④ DME

36. 다음 중 GMDSS(Global Maritime Distress and Safety System) 통신 장비에 속하지 않는 것은?
 ① INMARSAT ② FACSIMILE
 ③ NBDP ④ NAVTEX
37. 측정물의 작용에 의하여 계측기의 지침이 변위를 일으켜, 이 변위를 눈금과 비교하여 측정치를 얻는 측정방식은 무엇인가?
 ① 편위법 ② 영위법
 ③ 보정법 ④ 치환법
38. 수신기 특성 중 1신호 선택도의 종류에 해당되지 않는 것은?
 ① 감도 억압 효과 ② 근접 주파수 선택도
 ③ 영상 주파수 선택도 ④ Spurious Response
39. 다음 중 상호변조(Intermodulation)의 방지대책에 대한 설명으로 틀린 것은?
 ① 증폭기를 비선형 영역에서 동작시키지 않는다
 ② 필터를 이용하여 통과대역 밖의 신호를 잘라낸다.
 ③ 다중화 방식으로 FDM(Frequency Division Multiplexing)을 사용한다.
 ④ 입력신호의 레벨을 너무 크게 하지 않는다.
40. 송신기에 안테나 대신 16[Ω]의 무유도 저항을 연결한 후, 측정된 전류값이 5[A]일 경우 송신기의 출력 값은 얼마인가?
 ① 300[W] ② 400[W]
 ③ 500[W] ④ 600[W]

3과목 : 안테나 공학

41. EN 개의 금속판을 마주보게 놓고 전압을 인가했을 때 극판 사이의 전속밀도(D)는 얼마인가? (단, 극판에 축적된 전하를 Q[C], 극판 면적을 S[m²], 극판 사이의 유전율을 ε[F/m]라 한다.)
 ① $\frac{Q}{S}$ [C/m²] ② $\frac{D}{\epsilon}$ [V/m]
 ③ $\frac{dQ}{dt}$ [A] ④ $\epsilon \frac{dE}{dt}$ [A/m²]
42. 다음 회절파에 대한 설명으로 틀린 것은?
 ① 제1프레넬(Fresnel) 반경은 제2프레넬(Fresnel) 반경보다 작다.
 ② 프레넬(Fresnel) 반경은 파장에 따라 변한다.
 ③ 송수신점간의 중앙에 산악이 있을 때에 회전손실이 최대가 된다.
 ④ 클리어런스(Clearance) 계수는 제1프레넬(Fresnel) 반경에 반비례한다.
43. 다음 중 지상에 수직으로 설치된 송수신 안테나간의 거리가 충분히 멀고, 낮은 초단파대 주파수를 사용하는 경우에 수신 전계에 대한 설명으로 틀린 것은?
 ① 안테나에 흐르는 전류에 비례한다.

- ② 안테나의 실효고에 비례한다.
 ③ 송수신 안테나 간의 거리에 반비례한다.
 ④ 송신 안테나의 높이에 비례한다.
44. 다음 중 신타레이션(Scintillation) 페이딩에 대한 설명으로 틀린 것은?
 ① 대기 중 공기의 와류에 의한 직접파와 산란파의 간섭으로 발생한다.
 ② 수신 전계강도의 평균 레벨은 페이딩에 의해 변동이 심하다.
 ③ 겨울보다 여름에 많이 발생한다.
 ④ AGC(Automatic Gain Control)를 이용하여 방지할 수 있다.
45. 100[MHz]의 신호를 송신안테나를 통해 100[km] 떨어진 수신 안테나로 전송할 때 자유공간 전파 손실은 얼마인가?
 ① 92.45[dB] ② 102.45[dB]
 ③ 112.45[dB] ④ 122.45[dB]
46. 다음 중 전파의 성질에 대한 설명으로 옳지 않은 것은?
 ① 송신측에서 수직 다이폴을 사용하면 수신측에서도 수직 편파 테나를 사용하여야 한다.
 ② Snell의 법칙은 매질의 경계면에서 일어나는 회절현상을 분석할 때 사용한다.
 ③ 도체에 전파가 진입할 때의 감쇠되는 정도는 표피작용의 깊이 (Skin Depth)로 알 수 있다.
 ④ 주파수가 높을수록 직진성이 강하고 낮을수록 회절이 잘 된다.
47. 다음 중 평면파와 구면파에 대한 설명으로 틀린 것은?
 ① 평면파는 구면파보다 도달거리가 짧다.
 ② 안테나로부터 원거리에서는 평면파로 간주하여도 된다.
 ③ 전계와 자계성분이 서로 직각이다.
 ④ 자유공간에서의 속도는 광속과 같다.
48. 겹보기 높이가 h이고, 사용 주파수가 임계주파수의 2배일 때, 도약 거리는 h의 몇 배인가?
 ① √2배 ② 2√2배
 ③ √3배 ④ 2√3배
49. 어떤 전리층의 임계 주파수가 6[MHz]로 측정되었다. 이 전리층의 최대 전자밀도는?
 ① $\frac{1}{9} \times 10^8$ [개/m³]
 ② $\frac{4}{9} \times 10^8$ [개/m³]
 ③ $\frac{1}{9} \times 10^{12}$ [개/m³]
 ④ $\frac{4}{9} \times 10^{12}$ [개/m³]
50. 다음 중 동축 극전선의 특징으로 맞는 것은?

- ① SHF대역에서는 유전체 손실이 감소한다.
- ② TEM 모드의 전송이 가능하다.
- ③ Stub에 의해 정합이 이루어진다.
- ④ 평행형 급전선이다.

51. 다음 중 안테나의 정합회로에 해당되지 않는 것은?

- ① 전력 분배회로
- ② 테이퍼 선로
- ③ T형 정합회로
- ④ Y형 정합회로

52. 다음 중 정재파에 대한 설명으로 틀린 것은?

- ① 진행파와 반사파가 합성된 파를 말한다.
- ② 전압 분포상태가 $(\lambda/2)$ 거리마다 최대치가 있다.
- ③ 급전선의 특성 임피던스와 부하의 임피던스가 정합되어 있을 때 발생한다.
- ④ 진행파와 비교할 때 전송손실이 크다.

53. 다음 설명의 괄호 안에 맞는 말을 순서대로 배열한 것은?

동축 급전선로와 같은 () 회로와 다이플안테나와 같은 () 회로를 직접 연결하면, () 전류가 흘러 송수신 성능이 떨어진다. 이를 방지하기 위해 두 회로 사이에 () 를(을) 삽입하여 정합시킨다.

- ① 불평형 - 평형 - 평형 - 결합기(Stub)
- ② 불평형 - 평형 - 불평형 - 발룬(Balun)
- ③ 평형 - 불평형 - 평형 - 결합기(Stub)
- ④ 평형 - 불평형 - 불평형 - 발룬(Balun)

54. 다음 중 마이크로파의 전송선로서 도파관을 사용하는 이유로 가장 적합한 것은?

- ① 취급전력이 작고 방사손실이 없다.
- ② 유전체 손실이 적다.
- ③ 부하와의 정합상태가 불량하여도 정재파가 발생하지 않는다.
- ④ 저역 여파기(LPF) 역할을 한다.

55. 전계강도가 100[mV/M]인 지점에 길이 75[m]의 수직접지 안테나를 설치하였을 때 안테나에 유기되는 최대 유기 기전력은 약 얼마인가?(단, 사용주파수는 1[MHz]이다.)

- ① 9.5[V]
- ② 4.8[V]
- ③ 3.7[V]
- ④ 2.4[V]

56. 고출력 전자파(Electromagnetic Pulse, EMP) 방사성 차폐성능 측정 환경을 구성하여 측정한 결과 기준값 전압이 100[mV]이고, 시험값 전압이 [1mV]이다. 차폐성능(SE)는 얼마인가?

- ① 10[dB]
- ② 20[dB]
- ③ 30[dB]
- ④ 40[dB]

57. 전자파 적합성(EMC)에서 전자파 장애문제 발생의 3요소가 아닌 것은?

- ① 결합경로(coupling path)
- ② 감응체(susceptor)
- ③ 장애원(emitter)
- ④ 차폐(shielding)

58. 다음 중 전자파 발생원으로부터의 불필요한 잡음(Noise)을 제거 또는 억제하는 방법에 해당되는 것을 모두 고르시오.

- ㉠ 접지(Grounding)
- ㉡ 배치(Lay-Out)
- ㉢ 필터링(Filtering)
- ㉣ 차폐(Shielding)

- ① ㉠, ㉡
- ② ㉠, ㉢
- ③ ㉡, ㉢, ㉣
- ④ ㉠, ㉡, ㉢, ㉣

59. 다음 중 심굴 접지의 용도로 적합한 것은?

- ① 소전력의 송신 안테나에 사용된다.
- ② 총파 방송용 안테나에 사용된다.
- ③ 대전력용 방송국에 사용된다.
- ④ 중전력의 단파용 송신 안테나에 사용된다.

60. 60[Mhz] 전용의 3소자 야기안테나를 설계하려고 한다. 이때 고려해야 할 값으로 틀린 것은?

- ① 도파기의 길이 : 2.4[m]
- ② 소자간의 간격 : 2.5[m]
- ③ 투사기의 길이 : 2.5[m]
- ④ 반사기의 길이 : 2.6[m]

4과목 : 무선통신 시스템

61. 다음 중 디지털 통신에서 펄스 성형(pulse shaping)을 하는 주된 이유로 가장 적합한 것은?

- ① 노이즈를 줄이기 위함
- ② 다중접속을 용이하게 하기 위함
- ③ 심볼간 간섭(ISI)을 줄이기 위함
- ④ 채널 대역폭을 증가시키기 위함

62. 다음 중 18[kHz]까지 전송할 수 있는 PCM(Pulse Code Modulation)시스템에서 요구되는 표본화 주파수로 적합한 것은?

- ① 9[kHz]
- ② 18[kHz]
- ③ 30[kHz]
- ④ 36[kHz]

63. 다음 중 VSAT(Very Small Aperture Terminal)의 특징이 아닌 것은?

- ① 소형 출력과 소형 안테나를 갖는 위성통신용 지상 장치이다.
- ② 설비가 간단하며, 고속 데이터통신용에 사용한다.
- ③ 12~18[GHz] 주파수를 사용, 안테나의 이득이 크다.
- ④ HUB Station을 사용하여 위성과 연결함으로써 VSAT와 VSAT 사이의 통신이 가능하다.

64. 다음 중 멀티빔(Multi Beam) 위성 통신 방식에 대한 설명으로 틀린 것은?

- ① 전송용량을 증대시킬 수 있다.
- ② Single Beam 방식에 비해 위성 안테나의 제어가 쉽다.
- ③ 주파수를 유효하게 이용할 수 있다.
- ④ 지구국 수신 안테나를 소형으로 할 수 있다.

65. 다음 중 위성 통신에 사용하는 위성 안테나의 기능이 틀리게 연결된 것은?

- ① 혼 안테나: 원형이나 직사각형의 도파관의 끝을 나팔 모양으로 넓힌 안테나로서 넓은 지역을 커버하는 안테나
- ② 무지향성 안테나: 모든 방향으로 고르게 전자기파를 복사하는 안테나
- ③ 파라볼라 안테나: 전파의 반사면에 포물면을 사용한 지

항성 안테나로서 좁은 지역을 커버하는 안테나

- ① 패치 안테나: 위성지구국안테나로서 고이득, 저잡음 안테나이며 송수신 시설과 1차 복사기가 직접 연결되어 급전 손실이 적은 안테나

66. 다음 중 위성통신의 다원접속방식 중 넓은 대역폭이 소요되어 주파수의 이용효율은 낮으나 간섭 및 잡음에 가장 강한 방식은?

- ① 시분할 다원접속(TDMA)
- ② 공간분할 다원접속(SDMA)
- ③ 부호분할 다원접속(CDMA)
- ④ 주파수분할 다원접속(FDMA)

67. 다음 중 서비스 지역내의 통화 용량(트래픽 처리용량)을 증가시키기 위한 방법으로 적합하지 않은 것은?

- ① 기지국의 채널 증설
- ② 추가 주파수 스펙트럼 사용
- ③ 동적 주파수 할당
- ④ 셀 크기를 크게 구성

68. 초고속 해상무선 통신망(LTE-Maritime)에서 한국형 e-Navigation서비스의 우리나라 연안 통신 커버리지는 대략 얼마인가?

- ① 50[km]
- ② 100[km]
- ③ 150[km]
- ④ 200[km]

69. 노트북 컴퓨터와 PDA, 디지털카메라, 휴대폰 등의 대중화에 따라 주로 짧은 거리에서 적외선을 이용하는 무선데이터통신시스템으로 홈네트워킹 무선기술에서 중요한 역할을 하는 것은?

- ① Bluetooth
- ② Home-RF
- ③ IrDA
- ④ VoIP

70. 다음 중 MIMO (Multi-Input Multi-Output) 기술을 사용하여 전송속도를 증가 시킨 규격은 무엇인가?

- ① IEEE 802.11a
- ② IEEE802.11b
- ③ IEEE 802.11g
- ④ IEEE 802.11n

71. 무선 LAN에서 단말기 상호 간 무선구간에서의 충돌 방지를 위해 사용하고 있는 MAC 방식은?

- ① CSMA/CD
- ② CSMA/CA
- ③ TOKEN BUS
- ④ TOKEN RING

72. 다음 중 Wi-Fi 세대별 해당하는 기술 규격이 틀린 것은?

- ① Wi-Fi 3: 802.11g
- ② Wi-Fi 4: 802.11n
- ③ Wi-Fi 5: 802.11a
- ④ Wi-Fi 6: 802.11ax

73. IEEE에 의한 무선 LAN은 OSI 7계층 구조상 어느 부분에 대한 규격을 정의하고 있는가?

- ① 데이터 링크 계층과 네트워크 계층
- ② 물리 계층과 데이터 링크 계층
- ③ 네트워크 계층과 전송 계층
- ④ 전송 계층과 세션 계층

74. 다음 중 2개의 프로토콜 개체(Entity)가 초기의 시작, 종간의 체크 포인트 기능, 통신 종료 등을 수행할 수 있도록 두 개체를 같은 상태로 유지시키는 프로토콜 기능은?

- ① 동기화(Synchronization)
- ② 순서결정(Sequencing)
- ③ 주소지정(Addressing)
- ④ 다중화(Multiplexing)

75. 다음 중 정보 통신 표준의 분류에 있어 강제력, 발효 시기에 따른 분류에 해당하는 것은?

- ① 임의(권고) 표준
- ② 지역 표준
- ③ 기능표준
- ④ 시험표준

76. 다음 중 무선통신 실시설계의 산출물로 적합하지 않은 것은?

- ① 공사비 산출서
- ② 설계 계획서
- ③ 실시설계 도서
- ④ 설계 계산서

77. 다음 중 무선통신설비의 동작계통, 시스템의 연결 및 단말기의 접속에 관련된 내용을 표시하는 설계도서는?

- ① 계통도
- ② 배관도
- ③ 배선도
- ④ 상세도

78. 무선 RF특성 측정을 위해 사용하는 측정기가 아닌 것은?

- ① Spectrum Analyzer
- ② Signal Generator
- ③ Network Analyzer
- ④ OTDR(Optical Time-Domain Reflectometer)

79. 통신시스템의 통합 시험을 하기 위한 준비과정으로 틀린 것은?

- ① 통합시험 시스템의 개략적인 통합시험 구성도를 준비한다.
- ② 장비 공급사에서 제공하는 시스템의 연동 규격을 숙지한다.
- ③ 각 모듈 단위에서의 분석된 시험결과를 참고하지 않고 통합시험 결과만 반영한다.
- ④ 시험 대상 장비의 목록 및 외관 상태를 파악하여 정리한다.

80. 장비의 단위시험 결과 보고서를 작성할 때 포함되는 항목으로 거리가 먼 것은?

- ① 펌웨어 업데이트
- ② 시험결과 분석
- ③ 측정자
- ④ 시험 측정방법

5과목 : 전자계산기 일반 및 무선설비기준

81. 다음 중 동적 RAM(Dynamic RAM)의 특징에 대한 설명으로 틀린 것은?

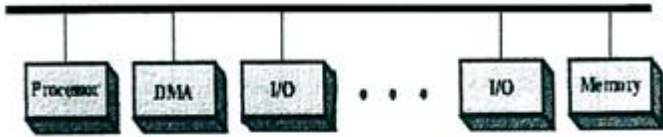
- ① 전하의 양을 측정하여 저장 논리 값을 판단한다.
- ② 전하의 방전 때문에 주기적으로 재충전(Refresh)해야 한다.
- ③ 1비트를 구성하는 소자가 적어서 단위 면적에 많은 저장장소를 만들 수 있다.
- ④ 1비트를 구성하는 소자가 적어서 메모리 액세스 속도가 정적 RAM(Static RAM)보다 빠르다.

82. 다음 중 중앙처리장치(CPU)의 기능이 아닌 것은?

- ① 명령어 생성(Instruction Create)
- ② 명령어 인출(Instruction Fetch)
- ③ 명령어 해독(Instruction Decode)
- ④ 데이터 인출(Data Fetch)

83. 다음 그림과 같이 모든 모듈들이 한 개의 시스템 버스를 공

유하고 있다. 100개의 워드를 DMA를 이용하여 주기억장치에서 1개의 I/O장치로 전송하고자 할 때 인터럽트의 횟수와 버스요청(bus request)횟수는 얼마인가? (단, 모든 장치는 정상적으로 작동하는 것을 가정한다.)



- ① 인터럽트 1회, 버스 요청 1회
- ② 인터럽트 100회, 버스 요청 100회
- ③ 인터럽트 1회, 버스 요청 200회
- ④ 인터럽트 100회, 버스 요청 200회

84. 다음 중 운영체제에 대한 설명으로 틀린 것은?

- ① 2개의 운영체제를 한 컴퓨터에서 운영하려면 반드시 가상머신이 필요하다.
- ② 컴퓨터 시스템들의 자원을 효율적으로 관리하여 시스템의 성능을 최적화 한다.
- ③ 자바가상머신(JVM)은 자바코드만을 실행하기 위한 것이다.
- ④ 안드로이드(Android)는 리눅스의 커널(Kernel)을 사용한 다.

85. UDP(User Datagram Protocol)에 대한 설명으로 틀린 것은?

- ① 비연결형 프로토콜이다.
- ② 복구 기능을 제공하지 않는다.
- ③ 데이터 전달의 신뢰성을 확보한다.
- ④ 수신된 데이터의 순서 재조정 기능을 지원하지 않는다.

86. 다음 중 시스템에 접근하는 침입자를 오래 머물게 하여 추적 가능성이 가능하게 하므로 능동적으로 방어할 수 있고, 침입자의 공격을 차단할 수 있다는 장점으로 인해 많이 활용되는 침입탐지 기술은?

- ① Spoofing ② Honeypot
- ③ Sniffing ④ Switching

87. 10진수 43과 이진수 10010011의 논리합(OR)를 맞게 변환한 값은?

- ① 10111011 ② 10111000
- ③ 10111110 ④ 10111111

88. 데이터 정제에서 오류 우선 순위가 낮게 분류되었기 때문에 오류 수정을 연기한 상태를 나타내는 용어는?

- ① Closed ② Assigned
- ③ Deferred ④ Classified

89. 사용자가 서비스제공자로부터 가상화된 형태의 CPU, 주기억장치, 보조기억장치, 네트워크 등을 제공받아 컴퓨팅 자원을 직접적으로 제어할 수 있는 형태로 제공받는다. 사용자는 제공받은 컴퓨팅 자원을 통해 운영체제, 스토리지, 어플리케이션 등 자유롭게 활용하여 제3의 사용자에게 제공할 수 있는 서비스는 무엇인가?

- ① PaaS ② SaaS
- ③ IaaS ④ NaaS

90. VPN에서 사용하는 프로토콜이 아닌 것은?

- ① L2TF ② IPSec
- ③ FTP ④ SSL

91. 다음 중 전파감시 업무를 수행하는 이유로 타당하지 않은 것은?

- ① 전파의 효율적 이용 촉진
- ② 혼선의 신속한 제거
- ③ 무선국의 원활한 검사
- ④ 전파이용질서의 유지 및 보호

92. 전파자원의 공평하고 효율적인 이용을 촉진하기 위하여 과학기술정보통신부장관은 주파수 이용현황의 조사 확인을 어느 기간 마다 실시해야 하는가?

- ① 매년 ② 2년
- ③ 5년 ④ 허가 기간 만료시

93. 다음 중 용어의 정의를 잘못 설명한 것은?

- ① '우주국'이란 우주에 개설한 무선국을 말한다.
- ② '주파수분배'란 특정한 주파수의 용도를 조작하는 자의 총체를 말한다.
- ③ '무선국'이란 무선설비와 무선설비를 조작하는 자의 총체를 말한다.
- ④ '전파'란 인공적인 유도 없이 공간에 퍼져나가는 전자파로서 국제전기통신연합이 정한 범위의 주파수를 가진 것을 말한다.

94. 무선방위측정장치 보호구역에 전파를 방해할 우려가 있는 건축물 등을 건설하려는 경우 승인을 얻어야 할 건조물 또는 공작물에 해당하지 않는 것은?

- ① 무선방위측정장치의 설치장소로부터 500미터 이내의 지역에 매설하는 수도관
- ② 무선방위측정장치의 설치장소로부터 500미터 이내의 지역에 매설하는 가스관
- ③ 무선방위측정장치의 설치장소로부터 1킬로미터 이내의 지역에 건설하고자 하는 송신안테나
- ④ 무선방위측정장치의 설치장소로부터 1킬로미터 이내의 지역에 매설하는 통신용 케이블

95. 과학기술정보통신부장관이 전파자원을 확보하기 위해 시책을 수립 시행하여야 할 내용과 거리가 먼 것은?

- ① 새로운 주파수의 이용기술개발
- ② 이용중인 주파수의 이용효율 향상
- ③ 무선국간 혼신방지를 위한 조치강화
- ④ 주파수의 국제등록

96. 기지국을 재허가 받고자 하는 자는 과학기술정보통신부장관에게 재허가 신청을 언제하여야 하는가?

- ① 허가의 유효기간 만료 전 2개월 이상 4개월 이내
- ② 허가의 유효기간 만료 전 3개월 이상 4개월 이내
- ③ 허가의 유효기간 만료 전 4개월 이상 6개월 이내
- ④ 허가의 유효기간 만료 전 2개월 이상 3개월 이내

97. 무선설비의 안테나계는 어떤 안전시설을 설치하여야 하는가?

- ① 절연체와 절연차폐체 ② 절연저항 시험기

③ 충전기구와 방전기구 ④ 낙뢰보호장치 및 접지시설

98. 방송통신기자재 등의 적합성평가 표시기준으로 볼 수 없는 것은?

- ① 적합인증 표시 ② 제조공정적합 표시
- ③ 적합등록 표시 ④ 잠정인증 표시

99. 다음 중 침투포락선전력을 안테나공급 전력으로 표시하지 않는 전파 형식은?

- ① A1A ② A1B
- ③ A2A ④ A3E

100. 406[MHz]에서 406.1[MHz]까지의 주파수의 G1B전파를 사용하는 위성비상위치지시용 무선표지설비의 기술기준 중 전지의 용량은 당해 송신설비를 연속하여 몇 시간 이상 작동할 수 있어야 하는가?

- ① 8시간 ② 12시간
- ③ 24시간 ④ 48시간

1	2	3	4	5	6	7	8	9	10
④	①	④	③	①	③	④	③	②	②
11	12	13	14	15	16	17	18	19	20
②	③	①	②	④	①	④	①	④	①
21	22	23	24	25	26	27	28	29	30
①	④	④	④	④	③	③	④	①	①
31	32	33	34	35	36	37	38	39	40
③	④	②	③	④	②	①	①	③	②
41	42	43	44	45	46	47	48	49	50
①	③	④	②	③	②	①	④	④	②
51	52	53	54	55	56	57	58	59	60
①	③	②	②	②	④	④	④	①	②
61	62	63	64	65	66	67	68	69	70
③	④	②	②	④	③	④	②	③	④
71	72	73	74	75	76	77	78	79	80
②	③	②	①	①	②	①	④	③	①
81	82	83	84	85	86	87	88	89	90
④	①	③	①	③	②	①	③	③	③
91	92	93	94	95	96	97	98	99	100
③	①	①	④	③	①	④	②	④	④