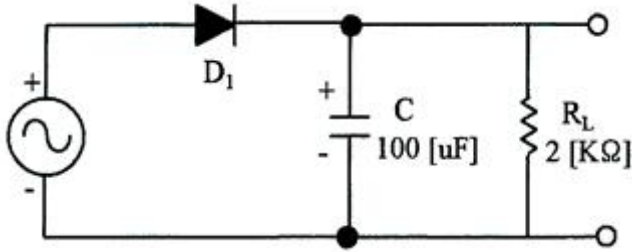


1과목 : 디지털 전자회로

1. 정류회로 출력 성분 중 교류인 리플을 제거하기 위해 정류회로 다음 단계 접속되는 회로는 무엇인가?

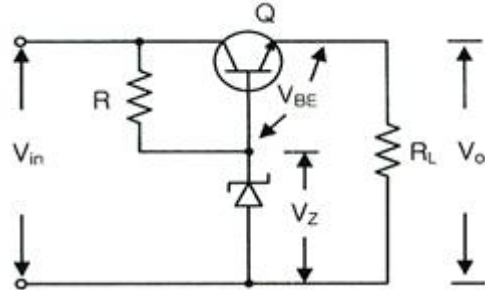
- ① 평활회로 ② 클램핑회로
- ③ 정전압회로 ④ 클리핑회로

2. 다음과 같은 회로의 입력에 120[V_{rms}], 60[Hz] 정현파 신호가 인가 되었을 때, 출력에서 리플전압의 피크-피크값은 약 몇[V]인가? (단, 다이오드에 걸리는 전압강하는 무시한다.)



- ① 11.57[V] ② 12.57[V]
- ③ 13.57[V] ④ 14.57[V]

3. 다음은 트랜지스터 직렬전압안정회로를 나타내었다. 부하전압을 5[V]로 유지하기 위한 제너다이오드의 항복전압은 얼마인가? (단, 트랜지스터의 베이스-이미터 전압 $V_{BE} = 0.7[V]$ 이고, 입력전압 $V_{in} = 10[V] \sim 20[V]$ 까지 변한다고 가정한다.)

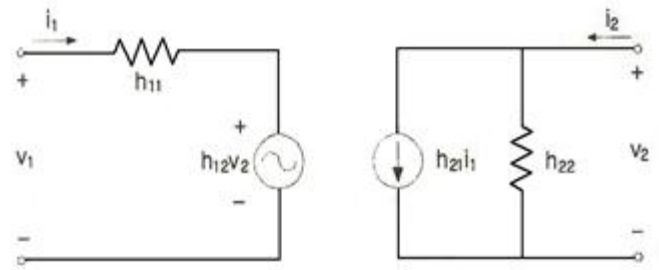


- ① 5[V] ② 5.7[V]
- ③ 10[V] ④ 10.5[V]

4. 다음 중 증폭기에 대한 설명으로 옳은 것은?

- ① 입력신호의 에너지를 증가시켜 출력 측에 큰 에너지의 변화로 출력하는 회로이다.
- ② 출력 내에 포함되어 있는 리플성분을 제거시켜 일정한 크기의 전압을 유지시키는 회로이다.
- ③ 교류전압을 사용하기 적당한 직류전압으로 변환하여 주는 회로이다.
- ④ 출력부하전류 및 온도에 상관없이 일정한 직류 출력전압을 제공하는 회로이다.

5. 다음 그림은 하이브리드 4단자망의 등가회로이다. 여기에서 V_1 을 나타내는 식은?

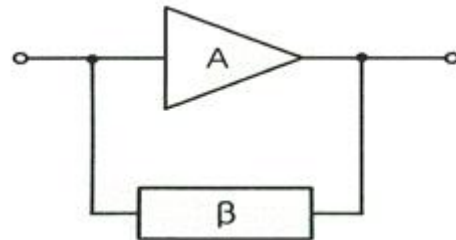


- ① $h_{12}i_1 + h_{11}V_2$ ② $h_{21}i_1 + h_{22}V_2$
- ③ $h_{22}i_1 + h_{21}V_2$ ④ $h_{11}i_1 + h_{12}V_2$

6. 3단 증속 전압증폭기의 이득이 각각 10배, 20배, 50배일 때 종합증폭도와 종합이득은 각각 얼마인가?

- ① 종합증폭도는 10배, 종합이득은 20[dB]
- ② 종합증폭도는 100배, 종합이득은 40[dB]
- ③ 종합증폭도는 1,000배, 종합이득은 60[dB]
- ④ 종합증폭도는 10,000배, 종합이득은 80[dB]

7. 다음 중 부궤환 조건으로 옳은 것은? (단, A : 무궤환시 증폭기 이득, β : 궤환율이다.)

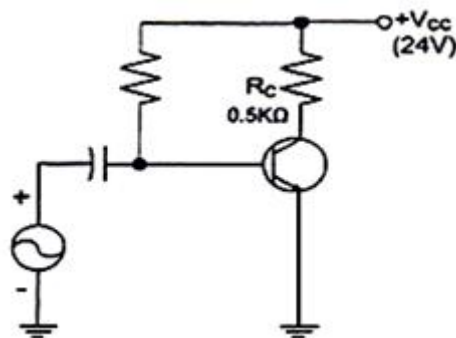


- ① $(1 + \beta A)^2 > 1$ ② $(1 + \beta A) > 1$
- ③ $(1 + \beta A) < 1$ ④ $(1 + \beta A)^2 < 1$

8. 다음 중 연산증폭기의 응용회로가 아닌 것은?

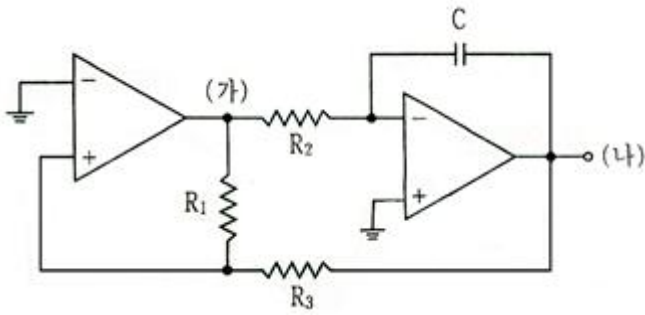
- ① 부호변환기 ② 배수기
- ③ 교류전류 플로워 ④ 전압-전류 변환기

9. 다음 증폭기 회로에서 최대 전력 소비 정격은 약 얼마인가?



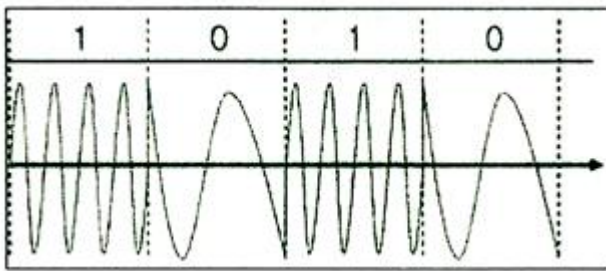
- ① 0.1[W] ② 0.3[w]
- ③ 0.5[W] ④ 1.0[W]

10. 다음 비정현파 발진회로의 (가)와 (나)에서의 출력을 바르게 나타낸 것은?



- ① (가) 임펄스, (나) 계단함수 ② (가) 구형파, (나) 삼각파
- ③ (가) 계단함수, (나) 임펄스 ④ (가) 삼각파, (나) 구형파

11. 다음 그림은 정보 전송 기술에서 어떤 변조 방식의 변조파인가?



- ① 진폭 천이 변조 ② 주파수 천이 변조
- ③ 폭 천이 변조 ④ 위상 천이 변조

12. DPSK 복조에 주로 이용되는 방식은?

- ① 포락선 검파 ② 동기검파
- ③ 비동기식 검파 ④ 차등위상 검파

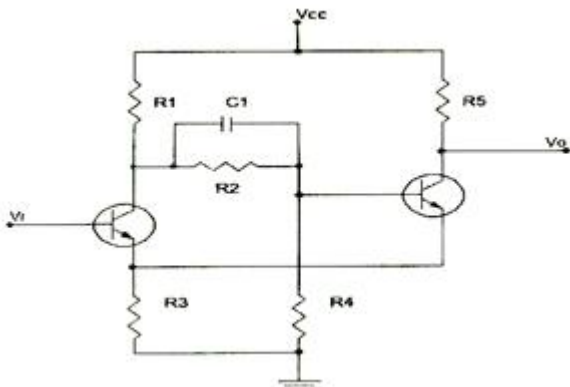
13. 디지털 신호의 정보 내용에 따라 반송파의 위상을 변화시키는 변조방식으로 2진 디지털 신호를 2개씩 묶어 전송하는 QPSK 변조방식의 반송파 위상차는?

- ① 45[°] ② 90[°]
- ③ 180[°] ④ 270[°]

14. 포스터 실리 검파 회로와 비검파 회로와의 검파 감도 비는?

- ① 1:3 ② 3:1
- ③ 1:2 ④ 2:1

15. 다음 그림과 같은 회로의 출저 파형(Vo)의 형태는?



- ① 사인파 ② 삼각파
- ③ 구형파 ④ 톱니파

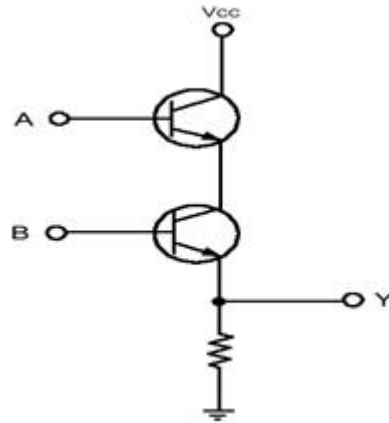
16. 2진수(101101)₂을 10진수로 올바르게 표시한 것은?

- ① 40 ② 45
- ③ 50 ④ 55

17. 인에이블(Enable) 입력을 가진 해독기(Decoder)는 무엇과 동일한가?

- ① 플립플롭 ② 멀티플렉서
- ③ 디멀티플렉서 ④ 전가산기

18. 다음 그림과 같은 회로의 논리 동작으로 맞는 것은?



- ① OR ② AND
- ③ NOR ④ NAND

19. 비동기식 5진 계수회로는 최소 몇 개의 플립플롭이 필요한가?

- ① 4 ② 3
- ③ 2 ④ 1

20. 다음 중 동기식 카운터로 이용이 불가능한 것은?

- ① 리플 계수기 ② BCD 계수기
- ③ 2진 계수기 ④ 2진 업다운 계수기

2과목 : 무선통신 기기

21. 다음 중 SSB수신기가 DSB수신기와 다른 점으로 잘못된 것은?

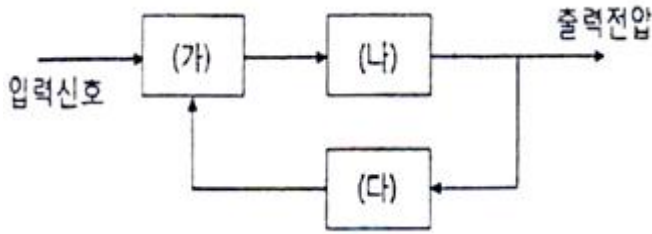
- ① 동기식 검파방식에서 SSB수신기가 DSB보다 주파수 및 위상오차에 더 취약하다.
- ② 조정을 용이하게 하기 위한 스피치 클라이파이어 (Speech Clarifier)가 있다.
- ③ 국부발진기가 사용된다.
- ④ 통과 대역폭이 좁은 필터(Filter)를 사용한다.

22. 다음 중 FM송신기에 사용되는 IDC회로의 기능을 바르게 나타낸 것은?

- ① 변조신호의 진폭 강화
- ② 임계현상 억제
- ③ 최대 주파수편이의 규정치 유지
- ④ 도래전파가 없을 때 잡음출력 억제

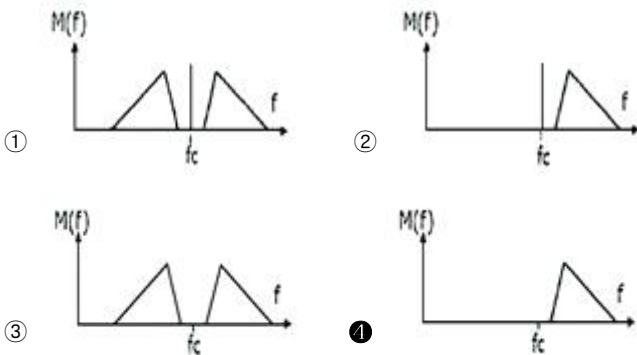
23. 다음 그림은 입력신호에서 주파수와 위상을 추출하는 위상 동기루프 (PLL)를 나타낸다. 괄호에 들어가는 내용의 조합은

로 적절한 것은?



- ① (가) 위상검출기 (나) 저역통과 필터 (다) 전압제어발전기
- ② (가) 위상검출기 (나) 전압제어발전기 (다) 저역통과필터
- ③ (가) 전압비교기 (나) 고역통과필터 (다) 전압제어발전기
- ④ (가) 전압비교기 (나) 전압제어발전기 (다) 저역통과필터

24. 다음 변조신호 스펙트럼 중 전력효율이 가장 좋은 SSB 신호에 해당 하는 것은?



25. 64[kbps] 이진 PCM 신호를 ISI(심볼간 간섭) 없이 수신할 수 있도록 하는 시스템의 최소대역폭은 얼마인가?

- ① 8[kHz]
- ② 16[kHz]
- ③ 32[kHz]
- ④ 64[kHz]

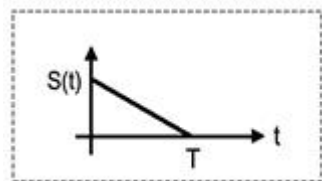
26. 다음 중 마이크로웨이브 통신이나 밀리미터파를 사용하는 다중 통신에 사용되는 중계방식이 아닌 것은?

- ① 검파 중계 방식
- ② 재생 중계 방식
- ③ 무급전 중계방식
- ④ 반파 중계 방식

27. 100[kbps] 데이터율로 디지털 데이터를 전송할 경우 16-ary QAM의 심볼전송률[sps]은?

- ① 25[kcps]
- ② 50[kcps]
- ③ 80[kcps]
- ④ 160[kcps]

28. 다음 그림과 같이 주어진 신호 s(t)에 대한 정합필터의 임펄스 응답파형은 무엇인가?



29. 2진 ASK(Amplitude Shift Keying) 신호의 전송속도가 1,200[bps]이면 보[baud] 속도는 얼마인가?

- ① 300[baud/초]
- ② 400[baud/초]
- ③ 600[baud/초]
- ④ 1,200[baud/초]

30. 다음 중 펄스식 레이더를 널리 사용하는 이유가 아닌 것은?

- ① 출력의 능률을 올릴 수 있다.
- ② 저주파로 이용할 수 있기 때문이다.
- ③ 예민한 빔을 얻을 수 있어 방위 분해능을 높게 할 수 있다.
- ④ 송신 펄스의 유지 시간 내에 반사 펄스를 수신할 수 있어 상호 간섭이 없다.

31. 다음 중 DGPS(Differential Global Positioning System)에 대한 설명으로 틀린 것은?

- ① 라디오 비컨을 통하여 방송한다.
- ② 관측 가능한 모든 위성을 모니터링한다.
- ③ DGPS의 정확도는 100[m] 내외이다.
- ④ 관측에 의한 위치와 이미 알고 있는 기준국의 위치를 비교하여 보정값을 산출한다.

32. 다음 중 GPS(Global Positioning System)를 이용하여 위치 측정 시 발생하는 오차가 아닌 것은?

- ① 위성 시계의 오차
- ② 위성 궤도의 오차
- ③ 온도 상승의 오차
- ④ 다중경로 등으로 인한 거리 오차

33. 다음 중 GPS 코드에 대한 설명으로 틀린 것은?

- ① P코드는 처음에는 군용이었지만 민간에서도 이용하고 있다.
- ② 민간용으로는 C/A코드를 사용한다.
- ③ 군용으로는 P코드를 사용한다.
- ④ C/A코드의 정밀도는 10[m] 내외의 정밀도를 갖는다.

34. 다음은 정류회로에 대한 설명이다. 옳바르지 못한 것은?

- ① 단상 반파 정류회로의 맥동율은 1.21 이다.
- ② 단상 전파 정류회로의 맥동율은 0.482 이다.
- ③ 브리지형 단상 전파 정류회로는 중간 탭이 없다.
- ④ 브리지형 단상 전파 정류회로는 다이오드 2개가 사용된다.

35. 단상 전파 정류회로에서 직류 출력 전류의 평균치를 측정하면 어떤 값이 얻어지는가? (단, I_m 은 입력 교류전류의 최대치이다.)

- ① $I_m/2$
- ② I_m
- ③ $2 I_m/\pi$
- ④ $0.707 I_m$

36. 필터법을 이용한 왜율 측정 시 필요하지 않은 구성요소는?

- ① 저주파 발전기
- ② 감쇠기

- ③ 저역통과필터 ① 미분기

37. 다음 내용을 나타내는 용어는?

통과대역 밖에 존재하는 강력한 방해파가 통과대역 내의 희망파에 방해를 미쳐 통과대역 밖의 방해파에 의해 통과대역 내의 희망파가 영향을 받게 되는 현상

- ① 스푸리어스 레스폰스 ② 혼변조
- ③ 잡음감도 ④ 감도 억압효과

38. 수신기의 전기적 특성 중 일정 출력을 어느 정도 시간까지 유지할 수 있는가의 성능을 나타내는 것으로 맞는 것은?

- ① 감도 ② 안정도
- ③ 충실도 ④ 선택도

39. 입력에 고주파 케이블을 사용한 수신기의 감도를 출력임피던스가 50[Ω]인 신호발생기를 사용하여 측정하고자 할 때 수신기의 입력단자에 연결한 방법은?

- ① 신호발생기와 50[Ω]의 직렬회로로 연결
- ② 신호발생기만 연결
- ③ 신호발생기와 75[Ω]의 병렬회로로 연결
- ④ 저항 75[Ω] 연결

40. 안테나의 실효 인덕턴스가 2[μH], 실효 정전용량이 2[pF] 일 때 이안테나의 고유 주파수는 약 얼마인가?

- ① 60[MHz] ② 80[MHz]
- ③ 100[MHz] ④ 120[MHz]

3과목 : 안테나 공학

41. 다음 중 전자파의 성질에 대한 설명으로 틀린 것은?

- ① 전자파는 횡파이다.
- ② 전자파는 편파성이 없다.
- ③ 전계나 자계의 진동방향과 직각인 방향으로 진행하는 파이다.
- ④ 전계와 자계가 서로 얽혀 도와가며 고리모양으로 진행하는 파이다.

42. 다음 중 전파투시도(Profile Map)에 대한 설명으로 틀린 것은?

- ① 전파투시도에서 전파 통로는 곡선으로 나타낸다.
- ② 송수신점을 포함하여 대지와 수직인 지형의 단면도를 나타낸다.
- ③ 전파투시도를 그릴 때 등가지구 반경계수를 고려한다.
- ④ 전파경로상의 수직 장애물의 효과를 연구하는데 유용하다.

43. 대류권파의 페이딩 생성원인에 의한 분류에 속하는 것으로 옳은 것은?

- ① 신틸레이션 페이딩 ② 동기성 페이딩
- ③ 선택성 페이딩 ④ 근거리 페이딩

44. 대지면에 설치된 수직 접지 안테나로부터 지표면을 따라 전파가 진행할 때 감쇠가 적은 순서대로 바르게 배열한 것은?

- ① 해면, 평지, 산악, 사막 ② 사막, 산악, 평지, 해면

- ③ 해면, 사막, 평지, 산악 ④ 사막, 평지, 산악, 해면

45. 다음 중 회절계수에 대한 설명으로 틀린 것은?

- ① 회절계수와 회절손실은 비례한다.
- ② 전파 통로에 장애물이 있을 때 발생한다.
- ③ 회절효과는 주파수가 낮을수록 크게 나타난다.
- ④ 전파는 회절에 의해 기하학적 음영부분에 도달 할 수 있다.

46. 다음 중 라디오 덕트에 대한 설명으로 틀린 것은?

- ① 덕트 내에서 초굴절 현상이 생긴다.
- ② 가시거리보다 훨씬 먼 거리를 전파할 수 있다.
- ③ 도파관과 같이 차단 주파수 이하의 주파수만 통과시킨다.
- ④ 역전층에 의해 발생한다.

47. 다음 중 잡음 방해의 개선방법으로 적합하지 않은 것은?

- ① 수신전력을 크게 한다.
- ② 수신기의 실효대역을 넓힌다.
- ③ 인공잡음발생을 경감시킨다.
- ④ 적절한 통신방식을 선택한다.

48. 다음 동축케이블에 관한 설명으로 틀린 것은?

- ① 외부도체가 차폐역할을 하므로 방사손실이 거의 없다.
- ② 평형상태는 불 평형이다.
- ③ UHF대 이하의 고정국의 수신용 급전선으로 사용된다.
- ④ 감쇠정수(α)는 주파수(f)에 반비례한다.

49. 다음 중 정재파에 대한 설명으로 틀린 것은?

- ① 진행파와 반사파가 합성된 파를 말한다.
- ② 전압 분포상태가 (λ/2)거리마다 최대치가 있다.
- ③ 전압 · 전류의 위상은 선로상의 각 점에 따라 서로 다르다.
- ④ 진행파와 비교할 때 전송손실이 크다.

50. 다음 중 동조 급전선과 비동조 급전선에 대한 설명으로 틀린 것은?

- ① 정재파가 분포되어 있는 급전선을 동조 급전선이라 한다.
- ② 비동조 급전선은 동조 급전선보다 전력의 손실이 적다.
- ③ 동조 급전선은 거리가 짧을 때, 비동조 급전선은 길 때 주로 사용한다.
- ④ 비동조 급전선은 정합장치가 불필요하다.

51. 자유공간에서 주파수 15[MHz]의 전파를 방사하는 미소 다이폴안테나로 부터 거리 d[m]인 곳의 복사전계와 유도전계의 세기가 같아졌다면, 이 때의 거리 d는 몇 [m]인가?

- ① 0.6[m] ② 20[m]
- ③ 3.2[m] ④ 6.4[m]

52. 다음 중 절대이득의 기준 안테나는?

- ① 무손실 접지 안테나 ② 무손실 루프 안테나
- ③ 무손실 등방성 안테나 ④ 무손실 다이폴 안테나

53. 다음 중 수평편파 성분의 전파를 수신하지 못하는 안테나

는?

- ① 웨이브 안테나 (Wave Antenna)
- ② 슬리브 안테나 (Sleeve Antenna)
- ③ 애드콕 안테나 (Adcock Antenna)
- ④ 루우프 안테나 (Loop Antenna)

54. 어떤 안테나가 자유공간에서, 200[W]의 전력을 방사할 때, 최대 방사방향의 송신점으로부터 50[km] 점에서 전기장 세기가 4[mV/m]이다. 이 안테나의 상대이득은 얼마인가? (단, log₂ = 0.3으로 계산한다)

- ① 3[dB]
- ② 4[dB]
- ③ 5[dB]
- ④ 6[dB]

55. 장애전자파 한계치 결정과정에서 주어진 조건으로 수신장해를 방지하기 위해서는 수신 안테나에 유입되는 장애전자파의 크기(Eu)가 얼마보다 작아야 하는가?(조건 : 희망 신호파의 전계강도(Es) = 300[dBuV/m], 혼신보회비(P) = 10[dB])

- ① 280[dBuV/m]
- ② 290[dBuV/m]
- ③ 300[dBuV/m]
- ④ 310[dBuV/m]

56. 반파장 안테나에 10[A] 전류가 흐를 때 500[km] 지점에서 최대 복사 방향에서의 전계강도는 약 얼마인가?

- ① 10[mV/m]
- ② 4.3[mV/m]
- ③ 2.1[mV/m]
- ④ 1.2[mV/m]

57. 다음 중 전자파장해(EMI)에 대한 설명으로 틀린 것은?

- ① 전자파장해 또는 전자파간섭이라고 하며 전자기기로부터 부수적으로 발생하는 불필요한 전자파가 공간으로 방사된다.
- ② 전원선을 통해 전도되어 해당기기 자체나 통신망 및 다른 전기 전자기기에 전자기적 장해를 유발시킨다.
- ③ 전자파를 발생시키는 기기가 다른 기기의 성능에 영향을 주지 않도록 전자파가 방사 또는 전도되는 것을 제한한다.
- ④ 전자파보호, 전자파내성 또는 전자파 민감성이라 하며 전자파 방해가 존재하는 환경에서 기기, 장치 또는 시스템이 성능의 저하 없이 동작할 수 있다.

58. 전자파 인체보호 관련 용어 설명 중 전자파흡수율(SAR)에 대한 설명으로 가장 적합한 것은?

- ① 전기장 내의 한 점에 있는 단위 양전하에 작용하는 힘
- ② 생체조직의 단위 질량당 흡수되는 에너지의 비율(W/kg)
- ③ 전자파의 진행 방향에 수직인 단위 면적을 통과하는 전력
- ④ 전자파 인체보호기준에서 정한 전기장의 세기(V/m), 자기장의 세기(A/m), 전력밀도(W/평방미터) 등을 실제 측정

59. 장중파 안테나에 대한 단파 안테나의 일반적인 특징에 대한 설명으로 틀린 것은?

- ① 광대역성의 예민한 지향특성을 갖는다.
- ② 파장이 짧으므로 고유파장의 안테나를 얻기 쉽다.
- ③ 주로 수직편파를 이용하므로, 접지가 불필요하다.
- ④ 복사 효율이 좋고, 반사기 등을 사용할 수 있다.

60. 안테나 전류를 지선망의 각 분구(分區)에 똑같이 흘려서 안테나 전류가 기저부 근처에 밀집하는 것을 피하여 접지저하

의 감소를 도모하는 접지방식은?

- ① 가상 접지
- ② 다중 접지
- ③ 삼굴 접지
- ④ 방사상 접지

4과목 : 무선통신 시스템

61. 다음 중 AM과 FM의 전송대역폭에 대한 설명으로 틀린 것은?

- ① AM에서는 전송대역이 변조주파수에만 직접적으로 비례한다.
- ② FM에서는 변조주파수와 변조신호의 진폭에 의해서 전송대역폭이 변한다.
- ③ 복조된 신호는 억제된 해당 주파수성분에서도 영향이 없다.
- ④ FM에서는 가능한 모든 중요한 측파대를 포용 할 수 있도록 신호처리 해야 한다.

62. 어느 ADC(Analog-to Digital Converter)가 -5~+5[V]의 입력을 가지며 한 샘플은 4비트로 양자화 된다. 이 경우 발생한 양자화 잡음전력은 얼마인가?

- ① $\frac{1}{12} \left(\frac{10}{4} \right)^2$
- ② $\frac{1}{12} \left(\frac{10}{2^4} \right)^2$
- ③ $\frac{1}{12} \left(\frac{10}{2^4} \right)^2$
- ④ $\frac{1}{12} \left(\frac{10}{4} \right)^2$

63. 위성 통신에서 정지 위성 궤도에 대한 설명으로 적합하지 않은 것은?

- ① 지구 적도 상공 약 35,786[km]에 존재하는 궤도이다.
- ② 하나의 위성은 궤도상에서 지구표면의 약 50[%] 시각성을 갖는다.
- ③ 지구의 자전주기와 위성의 회전주기가 같은 궤도이다.
- ④ 궤도 1주기는 약 24시간이다.

64. 다음 중 현재 사용되는 위성 통신용 중계기(Transponder)에서 송신단의 고�출력 증폭기로 주로 이용 되는것은?

- ① TWTA(Traveling Wave Tube Amplifier)
- ② LNA(Low Noise Amplifier)
- ③ KLYSTRON
- ④ MAGNETRON

65. 다음 중 이동통신의 지하 및 옥내용 중계기로 적합하지 않은 것은?

- ① IF 분산중계기
- ② M/W 중계기
- ③ LCX 중계기
- ④ Femto Cell

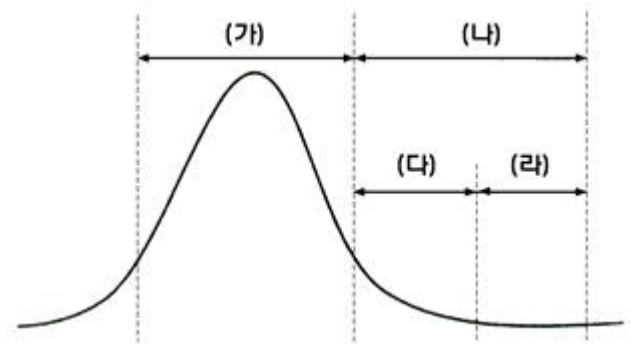
66. PS-LTE 기술적 요구 사항 중 보안관련 기능에 해당하지 않은 것은?

- ① 호 설정(Call Setup)
- ② 권한부여(Authorization)
- ③ 인증(Authentication)
- ④ 암호화(Encryption)

67. 다음 중 4세대 무선통신기술인 LTE(Long Term Evolution)를 철도환경에 최적화하여 음성, 데이터 및 영상서비스를 제공하고, 긴급 상황 발생 시 즉각적이고, 효과적인 대응이 가능한 통신기술은?

- ① VHF / UHF ② TETRA
 - ③ LTE-R ④ LTE-U
68. 양방향 방송 서비스에서 제공되는 실시간 VOD(Video On Demand)에 사용되는 네트워크 방식은?
- ① Unicast ② Anycast
 - ③ Multicast ④ Broadcast
69. 다음 중 무선 LAN의 장점이 아닌 것은?
- ① 근거리 통신 속도는 유선 LAN에 비하여 빠른 편이다.
 - ② Network 구축 시 설치비용과 설치시간이 절감된다.
 - ③ Layout 변경이나 확장 시 Hub나 케이블 작업이 불필요하다.
 - ④ 이동성으로 인한 응용범위가 광범위하다.
70. 다음 통신 기술 중 64QAM 변조방식을 사용하는 기술은 무엇인가?
- ① Bluetooth ② HomeRF
 - ③ UWB ④ WiFi
71. 무선 근거리 통신망의 ISM 대역에 대한 설명으로 적합하지 않은 것은?
- ① ISM 대역은 ITU에서 국제적으로 지정하였다.
 - ② 산업·과학·의료 대역이라 불리는 주파수 대역이다.
 - ③ 한국은 제3지역에 해당하는 주파수 대역을 사용한다.
 - ④ ISM 대역을 사용하기 위해서는 별도의 무선국 허가가 필요하다.
72. 다음 중 100Mbps 이상의 전송속도를 제공한 무선 LAN의 표준은?
- ① IEEE 802.11a ② IEEE 802.11b
 - ③ IEEE 802.11g ④ IEEE 802.11n
73. 무선 LAN에서 단말기 상호 간 무선구간에서의 충돌 방지를 위해 사용하고 있는 MAC방식은?
- ① CSMA/CD ② CSMA/CA
 - ③ TOKEN BUS ④ TOKEN RING
74. 다음 중 프로토콜(Protocol) 기능의 하나인 순서결정(Sequencing)으로 맞는 것은?
- ① 각 계층의 프로토콜에 적합한 데이터 블록으로 만들고 헤더를 부착하는 기능
 - ② 통신 개시에 앞서 논리적인 통신 경로인 데이터 링크를 설정하고 순서에 맞는 흐름 제어 및 에러제어를 결정하는 기능
 - ③ 송수신측의 주소를 명시하여 정확한 목적지에 데이터가 전달되게 하는 기능
 - ④ 연결 설정, 데이터 전송, 연결 해제의 기능
75. 하위 계층을 사용하여 응용 프로그램간의 통신에 대한 제어 기능을 수행하며, 상호 대응하는 응용프로그램 간의 연결의 개시, 관리, 종결을 담당하는 계층은?
- ① 응용 계층 ② 표현 계층
 - ③ 세션 계층 ④ 전달 계층
76. 대한민국 지상파 디지털TV 전송방식의 한 채널당 대역폭은?
- ① 3[MHz] ② 4[MHz]

- ③ 5[MHz] ④ 6[MHz]
77. 다음 중 무선통신 실시설계의 산출물로 적합하지 않은 것은?
- ① 공사비 산출서 ② 설계 계획서
 - ③ 실시설계 설계도서 ④ 전송용량 계산서
78. 다음 중 장비의 단위시험 결과 보고서를 작성할 때 포함되는 항목으로 거리가 먼것은?
- ① 펌웨어 업데이트 ② 시험결과 분석
 - ③ 측정자 ④ 시험 측정방법
79. 전력계로 송신기의 출력을 측정하였더니 0.1[W]가 측정되었다면 출력은 몇 [dBm]인가?
- ① 0.1 ② 1
 - ③ 10 ④ 20
80. 다음 스펙트럼분석기의 파형에서 Spurious Emission의 대역은?



- ① (가) ② (나)
- ③ (다) ④ (라)

5과목 : 전자계산기 일반 및 무선설비기준

81. 다음 중 DMA(Direct Memory Access) 제어방식에 대한 설명으로 틀린 것은?
- ① DMA 장치가 입출력 동작을 수행할 때 CPU는 주 프로그램을 수행하므로 입출력 전송에 따른 CPU의 부하를 줄일 수 있다.
 - ② DMA 장치는 블록으로 대용량의 데이터를 전송을 할 수 있다.
 - ③ 직접 제어방식보다는 고속으로 데이터 전송을 할 수 있다.
 - ④ DMA장치와 CPU가 주기억장치를 동시에 사용할 때는 DMA장치의 우선 순위가 낮으므로 CPU가 주기억 장치를 접근하며, 이 경우 DMA 장치의 동작은 중지된다.
82. 대기하고 있는 프로세스 p1, p2, p3, p4의 처리시간은 24[ms], 9[ms], 15[ms], 10[ms]일 때, 최단 작업 우선(SJF)스케줄링으로 처리했을 때, 평균 대기 시간은 얼마인가?
- ① 8.5 [ms] ② 14.5 [ms]
 - ③ 15.5 [ms] ④ 25.25 [ms]
83. OSI 계층 모델 중 각 계층의 기능에 대한 설명으로 틀린 것은?
- ① 물리계층 : 전기적, 기능적, 절차적 기능 행위

- ② 데이터 링크계층 : 흐름제어, 에러제어
- ③ 네트워크 계층 : 경로 설정 및 네트워크 연결관리
- ④ 전송 계층 : 코드 변환, 구문검색

84. 다음 중 TCP/IP 모델의 응용 계층 프로토콜이 아닌 것은?

- ① Telnet ② FTP
- ③ POP3 ④ ARP

85. 다음 IP주소는 어느 클래스에 속하는가?

128.216.198.45

- ① A class ② B class
- ③ C class ④ D class

86. 컴퓨터 네트워크의 라우팅 알고리즘의 하나로써 수신되는 링크를 제외한 나머지 모든 링크로 패킷을 단순히 복사 전송하는 것을 무엇이라고 하는가?

- ① Flooding ② Filtering
- ③ Forwarding ④ Listening

87. 데이터 전환 프로세스를 순서대로 맞게 나열한 것은?

- ① 데이터전환계획 및 요건정의 - 데이터전환 설계 - 데이터 전환 개발 - 데이터 전화 테스트 및 검증 - 데이터전환
- ② 데이터전환계획 및 요건정의 - 데이터전환 설계 - 데이터 전환 개발 - 데이터전환 - 데이터 전화 테스트 및 검증
- ③ 데이터전환 설계 - 데이터전환계획 및 요건정의 - 데이터전환 개발 - 데이터전환 - 데이터 전화 테스트 및 검증
- ④ 데이터전환 설계 - 데이터전환계획 및 요건정의 - 데이터전환 개발 - 데이터 전화 테스트 및 검증 - 데이터전환

88. 10진수 43과 이진수 10010011의 논리합(OR)를 맞게 변환한 값은?

- ① 10111011 ② 10111000
- ③ 10111110 ④ 10111111

89. 개인의 컴퓨터나 기업의 응용서버등의 컴퓨터 데이터를 별도 장소로 옮겨 놓고 네트워크를 연결하여 인터넷 접속이 가능한 다양한 단말기를 통해 언제 어디서나 데이터를 이용할 수 있는 사용자 환경은?

- ① 클라우드 컴퓨팅 ② 빅데이터 컴퓨팅
- ③ 유비쿼터스 컴퓨팅 ④ 사물인터넷 컴퓨팅

90. 사용자가 서비스 제공자로부터 개발할 수 있는 환경을 제공 받고, 개발이 완료된 어플리케이션을 제3의 사용자에게 제공 할 수 있는 서비스는 무엇인가?

- ① PaaS ② SaaS
- ③ IaaS ④ NaaS

91. 전파법에서 위임된 사항과 그 시행에 필요한 사항을 규정한 것은 어느 것인가?

- ① 무선설비규칙
- ② 전파법 시행령
- ③ 위임전결에 대한 규칙
- ④ 방송통신기기 시험기관의 지정 및 관리에 관한 고시

92. “안테나 공급전력에 주어진 방향에서의 반파다이폴의 상대 이득을 곱한 것”으로 정의되는 것은?

- ① 규격전력 ② 실효복사전력
- ③ 첨두포락선전력 ④ 등가등방복사전력

93. 다음 중 특정한 주파수의 용도를 정하는 것으로 정의되는 것은?

- ① 주파수분배 ② 주파수할당
- ③ 주파수지정 ④ 주파수재배치

94. 다음 중 무선국 허가증의 기재사항이 아닌것은?

- ① 허가 연월일 및 허가번호 ② 무선종사자의 성명
- ③ 무선국의 목적 ④ 무선국의 준공기한

95. 주파수 할당을 받은 자가 전기통신역무 등을 제공하기 위하여 개설하는 무선국으로 신고하고 개설 할 수 있는 무선국에 포함되지 않은 것은?

- ① 이동통신
- ② 서비스 제공지역이 전국이 아닌 주파수공용 통신
- ③ 무선데이터 통신
- ④ 휴대인터넷

96. 자연환경 보호 등을 위하여 시설자에게 무선국의 무선설비 중 공동으로 사용하게 할 수 있는 대상설비가 아닌 것은?

- ① 무선국의 안테나 설치대 ② 송신설비
- ③ 수신설비 ④ 전원설비

97. 다음 문장의 괄호 안에 들어갈 내용으로 가장 적합한 것은?

“() ”란 공사(건축사법) 제 4조에 따른 건축물의 건축등은 제외한다)에 관한 계획서, 설계도면, 시방서(示方書), 공사비명세서, 기술계산서 및 미와 관련된 서류를 작성하는 행위를 말한다.

- ① 용역 ② 발주
- ③ 도급 ④ 설계

98. 다음 문장의 괄호 안에 들어갈 내용으로 가장 적합한 것은?

“() ”란 다른 사람의 위탁을 받아 공사에 관한 조사·설계 감리, 사업관리 및 유지관리 등의 역무를 하는 것을 말한다.

- ① 용역 ② 도급
- ③ 하도급 ④ 수급

99. 무선설비의 주요 기자재를 검수하는 방법 중 시험에 의한 방법의 검수 내용으로 틀린 것은?

- ① 검수방법은 감리사가 입회하여 재료제작자의 시험설비나 공장시험장에서 시험을 실시하고 그 결과를 얻은 성적표로 검수한다.
- ② 감리사가 공공시험기관에 시험을 의뢰 요청하여 실시하고 그 시험 성적 결과에 의하여 검수한다.
- ③ 규격을 증명하는 KS 등의 마크가 표시되어 있는 규격품이나 적절하다고 인정할 수 있는 품질증명이 첨부되어 있는 제품을 대상으로 한다.

- ④ 대상 기자재의 범위는 공사상 중요한 기자재 또는 특별 주문품, 신제품 등으로써 품질 성능을 판정할 필요가 있는 기자재로 한다.

100. 적합성평가의 취소처분을 받은 자는 취소처분을 받은 날로부터 얼마의 범위에서 해당 기자재에 대한 적합성평가를 받을 수 없는가?

- ① 6개월
- ② 1년
- ③ 1년 6개월
- ④ 2년

1	2	3	4	5	6	7	8	9	10
①	③	②	①	④	④	②	③	②	②
11	12	13	14	15	16	17	18	19	20
②	④	②	④	③	②	③	②	②	①
21	22	23	24	25	26	27	28	29	30
③	③	①	④	③	④	①	③	④	②
31	32	33	34	35	36	37	38	39	40
③	③	①	④	③	④	②	②	①	②
41	42	43	44	45	46	47	48	49	50
②	①	①	①	①	③	②	④	③	④
51	52	53	54	55	56	57	58	59	60
③	③	③	④	②	④	④	②	③	②
61	62	63	64	65	66	67	68	69	70
③	③	②	①	②	①	③	①	①	④
71	72	73	74	75	76	77	78	79	80
④	④	②	②	③	④	②	①	④	④
81	82	83	84	85	86	87	88	89	90
④	③	④	④	②	①	①	①	①	①
91	92	93	94	95	96	97	98	99	100
②	②	①	②	②	④	④	①	③	②