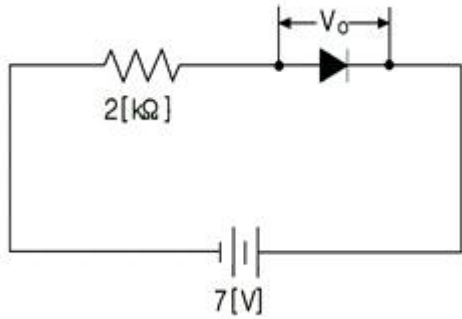


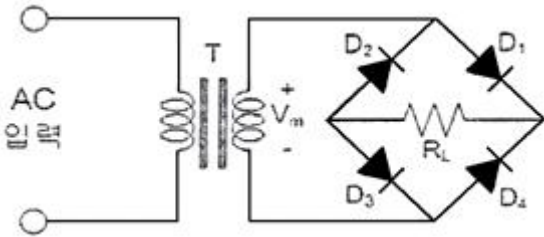
1과목 : 디지털 전자회로

1. 다음 그림과 같이 2[kΩ]의 저항과 실리콘(Si)다이오드의 직렬 회로에서 다이오드 양단의 전압크기는 얼마인가?



- ① 0[V] ② 1[V]
- ③ 5[V] ④ 7[V]

2. 다음 정류회로에 대한 설명으로 옳은 것은?



- ① 저전압 정류할 때 적합하다.
- ② Vs가 양의 전압일 때 RL양단에 전류가 흐르지 않는다.
- ③ RL에 걸리는 역방향 전압의 최대치는 T의 2차 전압의 최대치에 가깝다
- ④ 다이오드에 걸리는 역방향 전압의 최대치는 T의 2차 전압의 최대치에 2배에 가깝다.

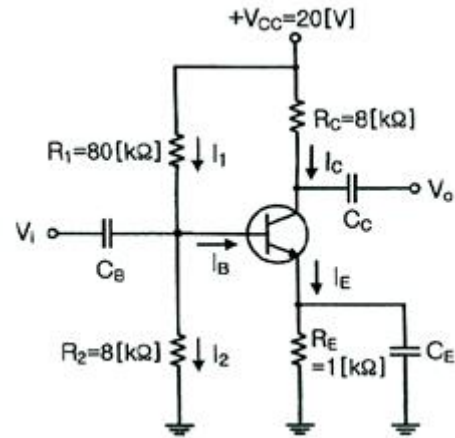
3. 콘덴서를 이용한 필터의 출력에 리플전압이 발생하는 이유는?

- ① 콘덴서의 인덕턴스 ② 콘덴서의 개방
- ③ 콘덴서의 충전과 방전 ④ 콘덴서의 단락

4. 다음 중 전치 증폭기에 대한 설명으로 틀린 것은?

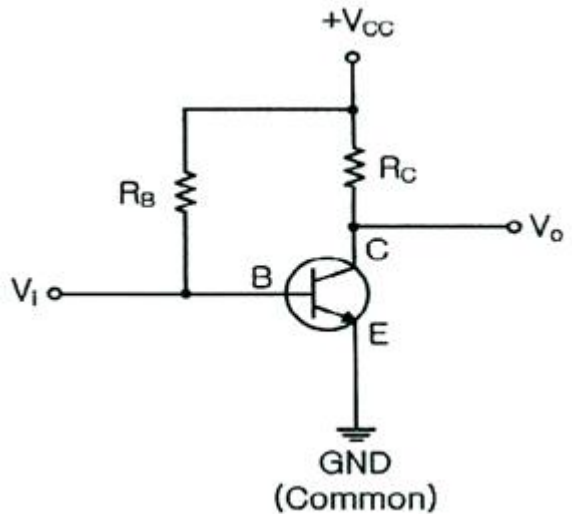
- ① 출력신호를 1차 증폭시킨다.
- ② 초기신호를 정형한다.
- ③ 고출력 증폭용으로 사용된다.
- ④ 일반적으로 종단 증폭기에 비해 증폭률이 낮다.

5. 다음 회로의 동작점(Q)으로 알맞은 것은? (단, β = 50, VBE = 0.7[V])



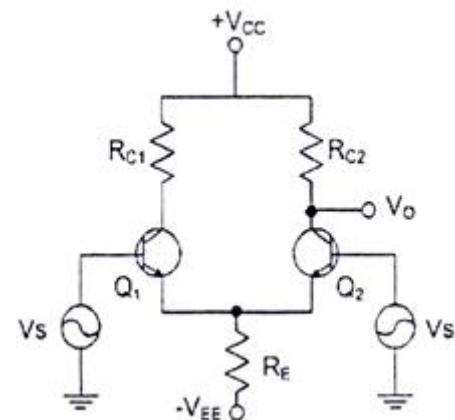
- ① 3.5[mA], 18.5[V] ② 2.5[mA], 17.5[V]
- ③ 0.5[mA], 15.5[V] ④ 0.3[mA], 10.5[V]

6. 다음 바이어스 회로에서 트랜지스터의 DC이득이 β=100 이고, VBE = 0.7[V]이다. VCC = 10[V]일 때 컬렉터에 흐르는 DC 전류 IC = 10[mA] 가 되도록하는 바이어스 저항 RB는 얼마인가?



- ① 320[kΩ] ② 495[kΩ]
- ③ 880[kΩ] ④ 930[kΩ]

7. 다음 증폭기 회로에서 RE가 증가하면 어떤 현상이 일어나는가?

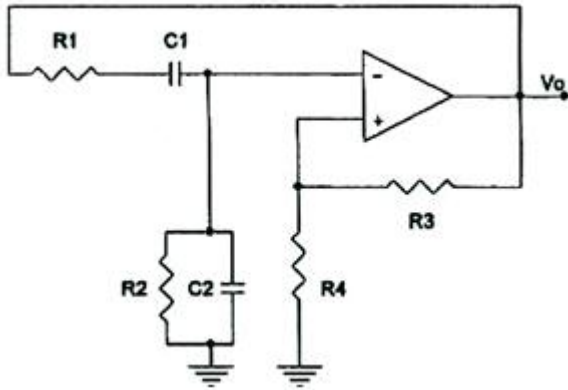


- ① 차동이득이 감소한다. ② 차동이득이 증가한다.
- ③ 동상이득이 감소한다. ④ 동상이득이 증가한다.

8. 다음 중 비반전 연산증폭기에 대한 설명으로 옳은 것은?

- ① 출력과 입력의 위상은 동위상이다.
- ② 두 개의 단자에 흐르는 전류는 최대값을 가진다.
- ③ 입력단자의 전압은 0 이다.
- ④ 페루프 이득은 항상 1보다 작다.

9. 다음 회로에 대한 설명으로 옳은 것은?



- ① 발진주파수의 가변이 쉽다.
- ② 고주파용 발진기이다.

③ 발진주파수 $f = \frac{\sqrt{6}}{2\pi RC}$ [Hz] 이다.

- ④ 페루프 이득은 항상 1보다 작다.

10. 병렬저항형 이상형 발진회로에서 1.6[kHz]의 주파수를 발진 하는데 필요한 저항 값은 약 얼마인가? (단, C=0.01[μF])

- ① 2[kΩ] ② 4[kΩ]
- ③ 6[kΩ] ④ 8[kΩ]

11. 다음 중 주파수변조(FM)에서 신호대 잡음비(S/N)을 개선하기 위한 방법이 아닌 것은?

- ① 디엠퍼시스(De-Emphasis) 회로를 사용한다.
- ② 주파수대역폭을 넓게 한다.
- ③ 변조지수를 크게 한다.
- ④ 증폭도를 크게 높인다.

12. 다음 중 PWM의 특징과 거리가 먼 것은?

- ① PAM보다 S/N비가 크다
- ② PPM보다 전력부하의 변동이 크다.
- ③ LPF를 이용하여 간단히 복조할 수 있다.
- ④ 진폭 제한기를 사용하여도 페이딩을 제거할 수는 없다.

13. 9,600[bps]의 비트열을 16진 PSK로 변조하여 전송하면 변조속도는?

- ① 1,200[Baud] ② 2,400[Baud]
- ③ 3,200[Baud] ④ 4,600[Baud]

14. 다음 중 주파수변조를 진폭변조와 비교한 설명으로 틀린 것은?

- ① 페이딩의 영향이 적다. ② 주파수의 혼신방해가 적다.
- ③ 사용주파수대역이 좁다. ④ S/N비가 개선된다.

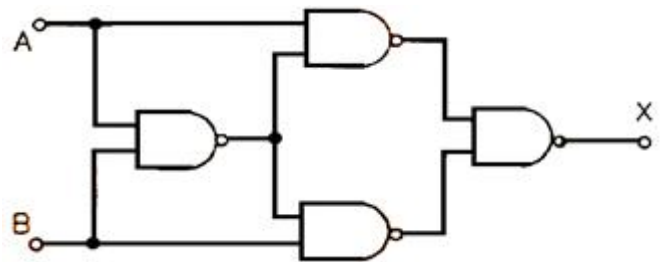
15. 다음 중 출력 파형으로 구형파를 얻을 수 없는 회로는?

- ① 멀티바이브레이터 ② 슈미트트리거 회로
- ③ 부트스트랩 회로 ④ 슬라이서 회로

16. 슈미트 트리거 회로에 대한 설명 중 틀린 것은?

- ① 입력이 어느 레벨이 되면 비약하여 방형 파형을 발생시킨다.
- ② 입력 전압의 크기가 on, off 상태를 결정한다.
- ③ 펄스 파형을 만드는 회로로 사용한다.
- ④ 증폭기에 제한을 걸어 입력신호의 진폭에 따른 1개의 안정 상태를 갖는 회로이다.

17. 다음 그림과 같은 회로의 출력은?



- ① AB ② $\bar{A} + \bar{B}$
- ③ $AB + \bar{A}\bar{B}$ ④ $A\bar{B} + \bar{A}B$

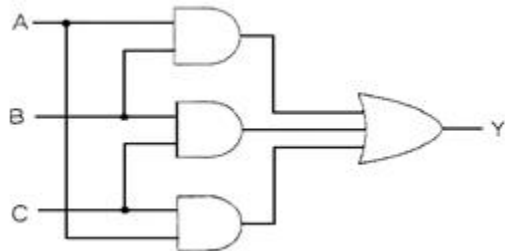
18. 25진 리플 카운터를 설계할 경우 최소한 몇 개의 플립플롭이 필요한가?

- ① 3개 ② 4개
- ③ 5개 ④ 6개

19. 반감산기에서 차를 얻기 위하여 사용되는 게이트는?

- ① 배타적OR게이트 ② AND게이트
- ③ NOR게이트 ④ OR게이트

20. 다음 그림의 회로 명칭은 무엇인가?



- ① 일치 회로 ② 반 일치 회로
- ③ 다수결 회로 ④ 비교 회로

2과목 : 무선통신 기기

21. 다음 중 VSB 변조의 특징에 대한 설명으로 틀린 것은?

- ① 양 측파대 중 원하지 않는 측파대를 완전히 제거하지 않고 그 일부를 잔류시켜 원하는 측파대와 함께 전송한다.
- ② VSB 변조는 SSB 변조에 비해 25-33[%] 정도의 대역폭을 넓게 사용하지만 간단히 만들 수 있다.

- ③ 원하지 않은 측파대를 완벽히 제거하지 않아야 하므로 필터 설계조건이 까다롭다.
 - ④ DSB 변조와 SSB 변조를 절충한 방식으로 텔레비전 방송에 사용되고 있다.
22. FM 수신기에서 이득이 15[dB], 잡음지수가 1.4[dB]인 증폭기 후단에 이득이 10[dB], 잡음지수가 1.6[dB]인 또 다른 증폭기가 있다. 이 수신기의 종합잡음 지수는?
- ① 1.34[dB] ② 1.44[dB]
 - ③ 1.54[dB] ④ 1.64[dB]
23. 다음 중 PLL(Phase-Locked Loop)방식의 응용분야와 이에 대한 설명으로 틀린 것은?
- ① TV수상기에서 수평주사와 수직주사를 동시에 맞추기 위해 사용된다.
 - ② FM스테레오 튜너의 성능을 개선하기 위함이다.
 - ③ 인공위성으로부터의 신호를 추적하는 데 사용된다.
 - ④ FM수신기의 이득을 높이기 위함이다.
24. 다음 중 초단파대 이하의 무선송신기에서 종단전력증폭기를 안테나와 결합시킬 경우 주로 π 형 결합회로가 사용되는 이유가 아닌 것은?
- ① 반사파가 제거된다.
 - ② 정합회로 설계가 용이하다.
 - ③ 스푸리어스 발사 억제에 효과적이다.
 - ④ 멀티밴드(Multi Band) 조정이 용이하다.
25. 64 QAM의 심볼속도가 19,200[심볼/초]이다. 데이터 전송 속도는 얼마인가?
- ① 115.2[kbps] ② 153.6[kbps]
 - ③ 307.2[kbps] ④ 1.2[Mbps]
26. 다음 중 디지털 변조 방법은?
- ① PAM ② PCM
 - ③ PPM ④ PWM
27. 이진변조에서 M-진 변조로 확장할 때 다음 중 주파수 효율이 가장 낮은 변조방식은?
- ① M진ASK ② M진FSK
 - ③ M진PSK ④ M진QAM
28. 다음 중 정보에 따라 주파수를 변환시키는 디지털 변조 방식은?
- ① ASK ② FSK
 - ③ PSK ④ QAM
29. 다음 중 QPSK(Quadrature Phase Shift Keying) 대신 OQPSK(Offset QPSK)방식을 사용하는 이유로 적합한 것은?
- ① 전송률을 높이기 위해서이다.
 - ② 같은 전송률로 BER(Bit Error Rate)을 낮추기 위해서이다.
 - ③ 180[°] 위상변화를 제거하기 위해서이다.
 - ④ 수신기 복잡도를 줄이기 위해서이다.
30. 다음 중 레이다의 기능에 의한 오차에 속하지 않는 것은?
- ① 해면반사 ② 거리오차
 - ③ 방위오차 ④ 선박 경사에 의한 오차

31. 다음 중 GNSS(Global Navigation Satellite System)의 위성항법시스템이 아닌 것은?
- ① GPS ② GLONASS
 - ③ LORAN-C ④ Galileo
32. 다음 중 용어가 바르게 연결되지 않은 것은?
- ① DSC : 디지털 선택 호출
 - ② NBDP : 협대역 직접 인쇄 전신
 - ③ EPIRB : 비상위치지시용 무선표지설비
 - ④ VOR : 계기착륙시설
33. 다음 중 항해 장비를 운용할 때 고려사항이 아닌 것은?
- ① 항해지침에 따른 지정지점의 통제기관과의 교신을 포함한다.
 - ② 주변교통량에 따른 지정지점의 통제기관과의 교신을 포함한다.
 - ③ 주변여건을 고려하여 선박의 적절한 자세 및 고도 확인을 포함한다.
 - ④ 항해장비는 수면비행선박 조종을 위한 보조적 장치이므로 맹목적으로 신뢰하여야 한다.
34. 다음 중 DC-DC 컨버터의 구성요소가 아닌 것은?
- ① 구형파 발생기 ② 정류회로
 - ③ 정전압회로 ④ 버퍼회로
35. 무부하시의 직류 출력전압을 220[V], 부하시의 직류 출력 전압을 200[V]라 할 때, 전압 변동률은 몇[%]인가?
- ① 5[%] ② 10[%]
 - ③ 20[%] ④ 40[%]
36. 다음 중 진폭변조(AM) 송신기의 전력 측정방법으로 적합하지 않은 것은?
- ① 실효 저항법 ② 의사 공중선법
 - ③ 전구의 조도비교법 ④ 볼로메터 브리지법
37. 다음 중 필터의 Shape Factor를 바르게 나타낸 것은? (단, B_3 는 3[dB]대역폭, B_6 는 6[dB]대역폭, B_{60} 은 60[dB]대역폭이다.)
- ① B_6 / B_3 ② B_{60} / B_3
 - ③ B_3 / B_6 ④ B_{60} / B_6
38. 수신기의 안정도는 수신기를 구성하는 어떤 구성요소의 주파수 안정도에 의해 결정되는가?
- ① 동조회로 ② 고주파 증폭기
 - ③ 국부 발진기 ④ 검파기
39. 다음 중 필터법을 이용한 송신기의 왜율 측정에 필요하지 않은 것은?
- ① LPF(Low Pass Filter) ② BPF(Band Pass Filter)
 - ③ HPF(High Pass Filter) ④ 감쇠기
40. 어떤 동축 케이블의 종단 개방시 입력 임피던스가 30[Ω]이고 종단 단락 시 입력 임피던스가 187.5[Ω]일 때 이 동축 케이블의 특성 임피던스는 몇 [Ω]인가?
- ① 50[Ω] ② 65[Ω]
 - ③ 75[Ω] ④ 80[Ω]

㉠	설계자는 설계가 끝나고 테스트 또는 경험상의 문제가 나타날 때 까지 전체적인 전자파 적합성(EMC)은 무시하고 진행한다.
㉡	설계자들에게 있어서 유용한 잡은 감소기술 수준은 낮아도 되지만 대책비용은 올라간다.
㉢	설계자는 과정의 초기에 전자파 적합성(EMC) 문제를 고려하고 실험실에 남아 있는 문제를 찾고, 밀집 모형을 계획한다.
㉣	설계 초기부터 끝까지 전자파 적합성(EMC)를 고려하고, 가격면에서 효율적인 접근방법이다.

- ① ㉠, ㉡ ② ㉡, ㉢
 ③ ㉢, ㉣ ④ ㉠, ㉣

56. 다음 중 전자파내성(EMS)에 대한 특징으로 가장 적합한 것은?
 ① 전자파장해 또는 전자파간섭이라고 하며 전자기기로부터 부수적으로 발생하는 불필요한 전자파가 공간으로 방사된다.
 ② 전원선을 통해 전도되어 해당기기 자체나 통신망 및 다른 전기·전자기기에 전자기적 장애를 유발시킨다.
 ③ 전자파를 발생시키는 기기가 다른 기기의 성능에 영향을 주지않도록 전자파가 방사 또는 전도되는 것을 제한한다.
 ④ 전자파보호, 전자파내성 또는 전자파 민감성이라 하며 전자파방해가 존재하는 환경에서 기기, 장치 또는 시스템이 성능의 저하 없이 동작할 수 있다.
57. 다음 중 전파환경에 대한 설명으로 적합하지 않은 것은?
 ① 전자파 적합성에는 전자파필터와 전자파내성 등이 있다.
 ② 전자파 인체보호에는 전자파강도와 전자파흡수율이 있다.
 ③ 전자파 환경은 크게 전자파 적합성과 전자파 인체보호기준으로 나눌 수 있다.
 ④ 인체, 기자재, 무선설비 등을 둘러싸고 있는 전파의 세기, 잡음 등 전자파의 총체적인 분포 상황을 말한다.
58. 장애전자파를 발생시키는 기기가 건물 내에 설치되어 있는 경우 아래와 같은 조건에서 장애전자파의 허용치(EL)는 얼마인가? (조건 : 기기로부터 거리 d 위치에서의 장애전자파 크기(E_d) = 250[dB μ V/m], 건물의 감쇠량(L) = 30[dB])
 ① 230 [dB μ V/m] ② 280 [dB μ V/m]
 ③ 310 [dB μ V/m] ④ 330 [dB μ V/m]
59. 다음 중 가장 광대역 특성을 갖는 안테나는?
 ① 롬빅(Rhombic) 안테나 ② 동축 다이폴 안테나
 ③ 1파장 루프 안테나 ④ 제펠린(Zeppeline) 안테나
60. 다음 중 텔레비전 방송의 송신용으로 적당하지 않은 안테나는?
 ① 슈퍼턴 스타일(Super Turn stile) 안테나
 ② 쌍루프 안테나
 ③ 슈퍼게인(Super Gain) 안테나
 ④ U라인 안테나

4과목 : 무선통신 시스템

61. 다음 중 무선 송신기의 발진부의 발진기 조건에 해당되지 않는 것은?
 ① 고조파 발생이 적어야 한다.
 ② 전원 전압의 변화에 따라 발진 출력이 비례하여 변하여야 한다.
 ③ 주파수의 미조정이 용이 해야한다.
 ④ 주파수 안정도가 높아야 한다.
62. 다음 중 디지털 통신시스템을 설계하는 경우 고려해야 할 사항이 아닌 것은?
 ① 최소의 전송전력 ② 최소의 심볼에러
 ③ 최대의 채널 대역폭 ④ 최대의 데이터 전송률
63. 다른 주파수에서 다수의 반송파 신호를 사용하여 각 채널상에 비트를 실어 보내는 방식은?
 ① 위상분할 다중화 ② 시분할 다중화
 ③ 파장분할 다중화 ④ 직교주파수 분할 다중화
64. 다음 중 의사잡음(PN 부호)에 관한 설명으로 틀린 것은?
 ① 일정한 주기로 반복된다.
 ② 주파수 대역폭을 확산시키는데 사용된다.
 ③ 주파수 합성기로 만든다.
 ④ 재밍(Jamming)을 최소화 할 수 있다.
65. 다음 중 WCDMA의 물리계층(PHY) 기능이 아닌 것은?
 ① 패킷 재전송 ② 채널 코딩
 ③ 변조 ④ 데이터 다중화
66. 재난안전통신망에서 제공되어야 할 핵심 요구기능으로 가장 거리가 먼 것은?
 ① 생존·신뢰성 ② 신속·홍보성
 ③ 재난대응과 보안성 ④ 운용효율과 상호운용성
67. 통합공공통신망(PS-LTE, LTE-M, LTE-R)에서 사용하는 무선 주파수 대역은 다음 중 어느 것인가?
 ① 500[MHz] ② 600[MHz]
 ③ 700[MHz] ④ 800[MHz]
68. UHD TV 지상파 채널로 2개 이상의 방송신호를 서로 다른 계층으로 나눠 전송하여 한 채널에 HD방송과 UHD방송을 서비스할 수 있는 기술은?
 ① LDM ② MMT
 ③ SFN ④ ROUTE
69. 다음 중 무선 LAN 단말기 상호간 전송 중에 발생하는 충돌을 방지하기 위해 사용하는 방식은?
 ① TDM ② CSMA/CA
 ③ CDM ④ FDM
70. 다음 중 각종 물품에 소형 Chip을 부착해 사물의 정보와 주변 환경정보를 무선주파수로 전송·처리하는 비접촉 인식 시스템은 무엇인가?
 ① DMB ② RFID
 ③ CDMA ④ BCN

- ① AP보호를 위해 전파가 건물 내부로 한정되도록 전파 출력을 조정하고 창이나 외부에 접한 벽이 아닌 건물 안쪽 중심부, 특히 눈에 띄지 않는 곳에 설치한다.
 - ② SSID(Service Set Identifier)와 WEP(Wired Equipment Privacy)를 설정한다.
 - ③ AP의 접속 MAC주소를 필터링한다.
 - ④ AP의 DHCP를 가능하도록 설정한다.
87. 데이터베이스(DB) 사용자의 기대를 만족시키기 위해 지속적으로 수행하는 데이터 관리 및 개선활동에 해당하는 용어는?
- ① 데이터 정제 ② 데이터 백업
 - ③ 데이터 측정 ④ 데이터 품질 관리
88. 이진수 10010011과 10100001을 논리합(OR)으로 맞게 변환한 값은?
- ① 00110010 ② 10110011
 - ③ 10000001 ④ 10000100
89. 다음 중 네트워크 가상화의 종류에 해당하지 않는 것은?
- ① 호스트 가상화 ② 링크 가상화
 - ③ 스토리지 가상화 ④ 라우터 가상화
90. 분산 컴퓨팅에 관한 설명으로 틀린 것은?
- ① 분산컴퓨팅의 목적은 성능확대와 가용성에 있다.
 - ② 성능확대를 위해서는 컴퓨터 클러스터의 활용으로 수직적 성능확대와 수평적 성능확대가 있다.
 - ③ 수평적 성능확대는 통신연결을 높은 대역의 통신 회선으로 업그레이드하여 성능 향상 시키는 것이다.
 - ④ 수직적 성능확대는 컴퓨터 자체의 성능을 업그레이드 하는 것을 말한다. CPU, 기억장치 등의 증설로 성능향상을 시킨다.
91. “전파의 전파특성을 이용하여 위치·속도 및 기타 사물의 특징에 관한 정보를 취득하는 것”으로 정의되는 것은?
- ① 전파측정 ② 전파측위
 - ③ 무선측위 ④ 무선측정

92. 다음 문장의 괄호 안에 들어갈 적합한 말은?

“안테나공급전력”이라 함은 안테나의 ()에 공급되는 전력을 말한다.

- ① 접지선 ② 급전선
 - ③ 송신장치 ④ 단말기
93. 과학기술정보통신부장관이 주파수 분배를 할 때 고려사항이 아닌 것은?
- ① 국가안보·질서유지 또는 인명안전의 필요성
 - ② 주파수의 이용현황 등 국내의 주파수 이용여건
 - ③ 전파를 이용하는 서비스에 대한 수요
 - ④ 유선통신기술의 발전추세
94. 다음 중 필요주파수대폭 202(MHz)를 바르게 표시한 것은?
- ① M202 ② 2M02
 - ③ 202M ④ 20M2

95. 3[MHz]부터 30[MHz]까지 주파수대역 중 방송용으로 분배된 주파수의 전파를 이용하여 음성·음향 등을 보내는 방송은?
- ① 데이터방송 ② 중파방송
 - ③ 단파방송 ④ 초단파방송
96. 전파발사의 등급을 표시함에 있어 “다섯째 기호 : 다중화특성” 중 “부호분할 다중”(대역폭 확장기술 포함)을 표시하는 기호는 어느 것인가?
- ① C ② F
 - ③ W ④ T

97. 다음 문장의 괄호 안에 들어갈 내용으로 가장 적합한 것은?

발주자는 ()에게 공사의 감리를 발주하여야 한다.

- ① 공사업자 ② 용역업자
- ③ 도급업자 ④ 수급인

98. 다음 문장의 괄호 안에 들어갈 내용으로 가장 적합한 것은?

공사의 감리를 발주 받은 용역업자는 공사에 대한 감리를 끝냈을 때에는 대통령령으로 정하는 바에 따라 그 감리 결과를 ()에게 서면으로 알려야 한다.

- ① 도급자 ② 발주자
- ③ 수급인 ④ 하도급자

99. 전파법령에 따라 검사를 받은 전파응용설비 정기검사의 유효기간은 얼마인가?
- ① 1년 ② 3년
 - ③ 5년 ④ 7년

100. 적합성평가 시험업무를 하는 시험기관의 지정은 누가하는가?
- ① 산업통상부장관 ② 한국정보통신기술협회장
 - ③ 한국방송통신전파진흥원장 ④ 과학기술정보통신부장관

1	2	3	4	5	6	7	8	9	10
④	③	③	③	③	④	③	①	①	②
11	12	13	14	15	16	17	18	19	20
④	④	②	③	③	④	④	③	①	③
21	22	23	24	25	26	27	28	29	30
③	②	④	①	①	②	②	②	③	①
31	32	33	34	35	36	37	38	39	40
③	④	④	④	②	④	④	③	②	③
41	42	43	44	45	46	47	48	49	50
②	②	②	③	①	①	①	④	①	②
51	52	53	54	55	56	57	58	59	60
①	④	②	④	③	④	①	②	①	④
61	62	63	64	65	66	67	68	69	70
②	③	④	③	①	②	③	①	②	②
71	72	73	74	75	76	77	78	79	80
①	②	①	④	③	②	①	④	②	④
81	82	83	84	85	86	87	88	89	90
①	②	①	②	②	④	④	②	③	③
91	92	93	94	95	96	97	98	99	100
③	②	④	③	③	①	②	②	③	④