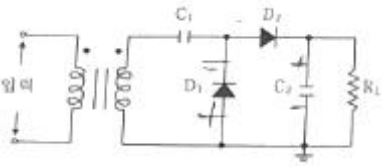


1과목 : 디지털 전자회로

1. 다음 회로에서  $R_L$  양단에 나타나는 정류출력전압은? (단, 입력에는 최대치  $V_m$ 인 사인파가 인가된다.)

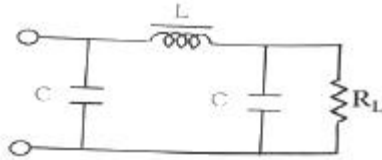


- ①  $-V_m$
- ②  $V_m$
- ③  $-2V_m$
- ④  $2V_m$

2. 반도체 다이오드의 두 가지 바이어스(Bias) 조건으로 맞는 것은?

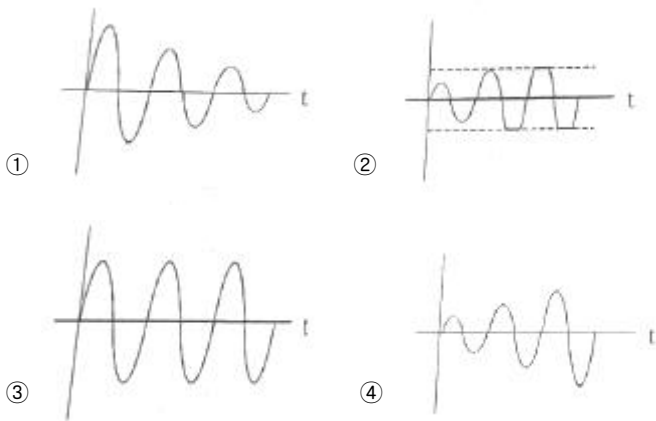
- ① 발진과 증폭
- ② 블록과 비블록
- ③ 유도과 비유도
- ④ 순방향과 역방향

3. 다음 그림과 같은 평활회로에서 출력 맥동률을 최소화하기 위한 방법으로 틀린 것은?

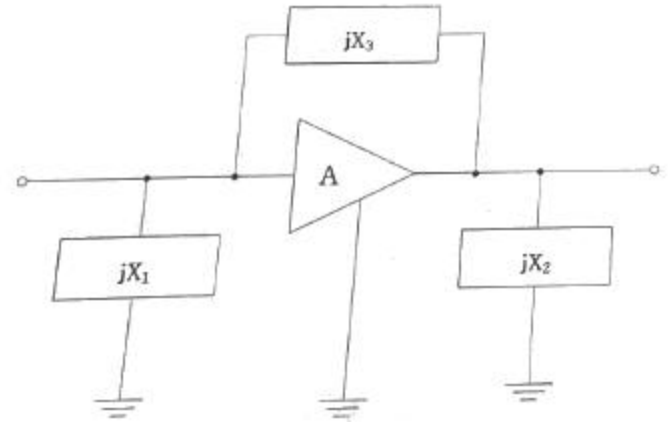


- ① 정류파형의 주파수를 높인다.
- ② L값을 크게 한다.
- ③ C값을 크게 한다.
- ④  $R_L$ 값을 작게 한다.

4. 증폭기와 정계환 회로를 이용한 발진회로에서 증폭기의 이득을 A, 궤환율을  $\beta$ 라고 할 때,  $\beta A < 1$ 이면 출력되는 파형은?



5. 다음 콜피츠 발진회로가 발진하는 조건은?

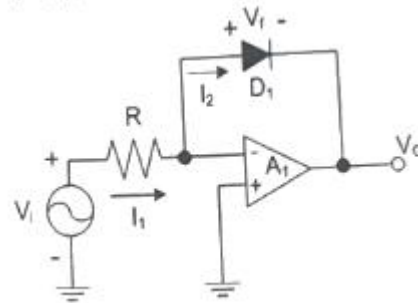


- ①  $jX_1 < 0, jX_2 > 0, jX_3 > 0$
- ②  $jX_1 < 0, jX_2 < 0, jX_3 < 0$
- ③  $jX_1 > 0, jX_2 < 0, jX_3 > 0$
- ④  $jX_1 < 0, jX_2 < 0, jX_3 > 0$

6. 병렬저항 이상형 RC발진회로에서  $C=0.01[\mu F]$ 일 때 1500[Hz]의 발진주파수를 얻기 위한 R값은 약 얼마인가?

- ① 1.51[k $\Omega$ ]
- ② 2.52[k $\Omega$ ]
- ③ 3.23[k $\Omega$ ]
- ④ 4.33[k $\Omega$ ]

7. 다음 회로의 종류는?

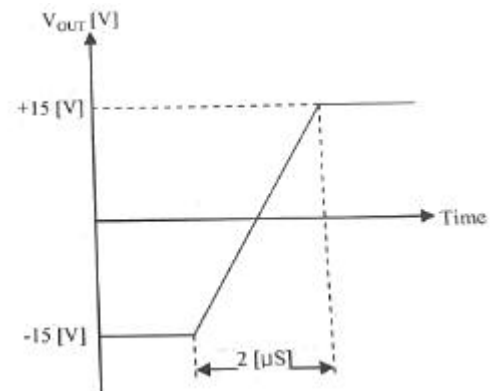


- ① 반파정류회로
- ② 전파정류회로
- ③ 피크검출기
- ④ 대수 증폭기회로

8. 다음 중 드레인 접지형 FET 증폭기에 대한 특성으로 틀린 것은? (단, FET의 파라미터  $A_m$ 은 상호 전도도이다.)

- ① 입력 임피던스는 매우 크다.
- ② 전압 이득은 약 1이다.
- ③ 출력은 입력과 역위상이다.
- ④ 출력 임피던스는 약  $1/A_m$ 이다.

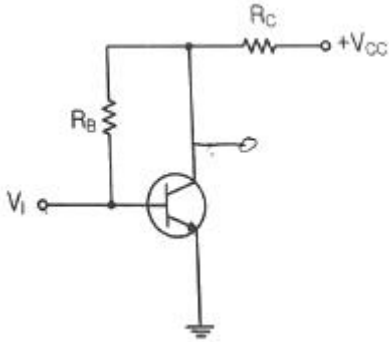
9. 계단(Step)입력에 대한 연산증폭기의 출력파형이 아래 그림과 같다. 슬루율(Slew Rate)은?



- ① 15[V/ $\mu S$ ]
- ② 7.5[V/ $\mu S$ ]

- ③ 10[V/μS]      ④ 30[V/μS]

10. 다음 바이어스로 회로에서 전류 게환 회로로 변경하려 한다. 어느 부분이 추가 또는 수정되어야 하나?



- ① RC                      ② RE
- ③ RB                      ④ RC, RE

11. AM 복조(검파) 회로에서 직선 검파회로의 RC(시정수)가 반송파의 주기보다 짧은 경우에 일어나는 현상은?

- ① 충전 특성 느어진다.
- ② 출력은 입력 전압의 반송파 진폭의 제곱에 비례하게 되며, 검파 감도가 높아지게 된다.
- ③ 방전이 빨리 일어나서 저항 R의 단자 전압변동이 크게 일어난다.
- ④ 포락선의 변화에 추종하지 못한다.

12. 다음 중 단측파대 변조 방식의 특징으로 틀린 것은?

- ① 점유주파수대역폭이 매우 작다.
- ② 변복조기 사이에 반송파의 동기가 필요하다.
- ③ 송신출력이 비교적 작게 된다.
- ④ 전송 도중에 복조되는 경우가 있다.

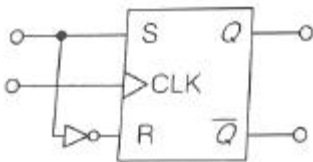
13. 변조도 80%로 진폭 변조한 피변조파에서 반송파의 전력 Pc와 상측파대 또는 하측파대의 전력 Ps와의 비율은?

- ① 1:0.8                      ② 1:0.55
- ③ 1:0.33                      ④ 1:0.16

14. 정보 전송에서 800[Baud]의 변조 속도로 4상 차분 위상 변조된 데이터 신호 속도는 얼마인가?

- ① 600[bps]                      ② 1200[bps]
- ③ 1600[bps]                      ④ 3200[bps]

15. 다음 회로와 등가인 회로는 어느 것인가?



- ① RS 플립플롭                      ② JK 플립플롭
- ③ D 플립플롭                      ④ T 플립플롭

16. 멀티플렉서의 설명이 아닌 것은?

- ① 특정한 입력을 몇 개의 코드화된 신호의 조합으로 바꾼다.
- ② N개의 입력 데이터에서 1개의 입력만 선택하여 단일 통

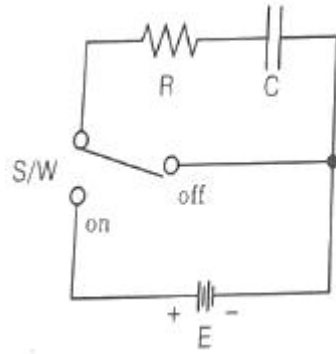
로로 송신하는 장치이다.

- ③ 멀티플렉서는 전환 스위치의 기능을 갖는다.
- ④ 데이터 선택기라고도 한다.

17. 다음 중 Flip-Flop 회로를 쓰지 않는 것은?

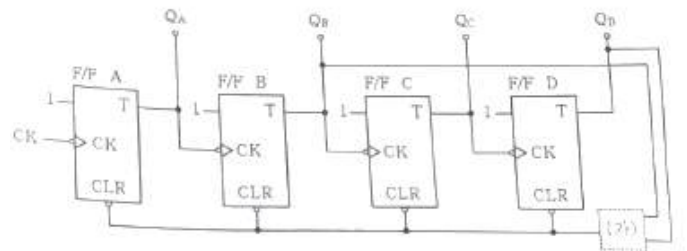
- ① 리미터 회로                      ② 분주 회로
- ③ 기억 회로                      ④ 2진 계수 회로

18. 다음 회로에서 기전력 E를 가하고 S/W를 ON하였을 때 저항 양단의 전압 VR은 t초 후 어떻게 표시되는가?



- ①  $E \cdot e^{-\frac{t}{CR}}$                       ②  $E(1 - e^{-\frac{t}{RC}})$
- ③  $-E \cdot e^{-\frac{C}{Rt}}$                       ④  $\frac{E}{e}$

19. 다음 그림은 T F/F을 이용한 비동기 10진 상향계수기이다. 계수값이 10 이 되었을 때 계수기를 0으로 하기 위해서는 전체 F/F을 clear 시켜야 하는데 이렇게 하기 위해 (가)에 알맞은 게이트는?



- ① OR                                      ② AND
- ③ NOR                                      ④ NAND

20. 다음 중 BCD 코드란?

- ① byte                                      ② bit
- ③ 2진화 10진 코드                      ④ 10진화 2진 코드

**2과목 : 무선통신 기기**

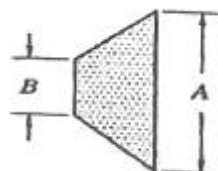
21. 다음 중 높은 주파수에서도 발진이 가장 안정적인 것은?

- ① 수정 발진기                      ② 콜피츠 발진기
- ③ 하틀리 발진기                      ④ 동조형 발진기

22. AM(Amplitude Modulation)에서 반송파 전압이 10[V], 변조도가 80[%]일 때 상측파대 전압은 몇 [V]인가?

- ① 2[V]                      ② 4[V]
  - ③ 6[V]                      ④ 8[V]
23. 페이딩(Fading)에 의한 수신전계강도 변화에 대해 수신기 출력을 일정하게 하기 위한 회로는?
- ① 자동주파수제어회로(AFC)    ② 자동이득조정회로(AGC)
  - ③ 자동잡음제어회로(ANL)    ④ 자동전력제어회로(APC)
24. L 입력형 필터 정류기를 사용하다가 이보다 높은 출력전압을 얻기 위해  $\pi$ 형 정류기로 변환하였다. 이때 리플 함유율을 개선하기 위한 방법이 아닌 것은?
- ① L 값을 크게 한다.    ② 입력측 C값을 크게 한다.
  - ③ R<sub>L</sub>값을 크게 한다.    ④ 출력측 C값을 작게 한다.
25. 다중접속 기술 방식 중 OFDMA 방식의 단점으로 가장 적합한 것은?
- ① 운용 유연성이 부족하다.
  - ② 복잡한 수신기가 필요하다.
  - ③ 다중경로 페이딩에 의한 보호구간이 필요하다.
  - ④ 전송된 신호의 평균전력과 최대전력과의 비율을 나타내는 PAR 값이 높다.
26. CPFSK에 대한 설명으로 부적절한 것은?
- ① 위상이 연속적인 FSK 변조방식이다.
  - ② 1과 0에 각기 다른 주파수를 할당하여 두 개의 신호를 발생시키고, 스위치를 통해 데이터에 따라 신호를 선택하는 방법이다.
  - ③ VCO를 사용하여 신호의 주파수를 변경하는 방식으로 신호를 생성할 수 있다.
  - ④ CPFSK 신호는 일반 FSK 신호와 비교하여 부대엽(Sidelobe)이 적어지는 장점이 있다.
27. 다음의 변조방식 중 복조시에 반송파의 위상정보를 정확히 알아야만 하는 변조방식은?
- ① BPSK                      ② FSK
  - ③ DPSK                      ④ OOK 혹은 ASK
28. 다음 중 무선통신 시스템의 수신신호 전력에 대한 설명으로 틀린 것은?
- ① 송신전력의 크기에 비례한다.
  - ② 안테나 유효 개구면(Aperture)에 비례한다.
  - ③ 자유공간에서 송신부까지의 거리 제곱에 반비례한다.
  - ④ 신호 파장에 비례한다.
29. QAM(Quadrature Amplitude Modulation) 복조기에서 In-Phase 기준신호가 I 성분을 뽑아내는데 사용되는 것은?
- ① 동조회로                      ② 위상검출기
  - ③ 저역통과필터                ④ 전압제어 발진기
30. 무선헤행 운용 장비로 사용되는 레이더의 구조 중 스캐너에 대한 설명으로 가장 적합한 것은?
- ① 펄스 전파를 송신하고 물표의 반사 신호를 수신하는 장비이다.
  - ② 일정한 반복 주기를 가진 직류펄스(Trigger Pulse)를 발생시키는 장치이다.
  - ③ 트리거(Trigger) 신호에 의하여 짧고 강력한 펄스 형태의 전파를 발생시키는 장치이다.

- ④ 수신기로부터 온 영상 신호를 브라운관 또는 LCD 창에 영상으로 나타내어 물표의 거리와 방위를 측정하는 장치이다.
31. 다음 중 GPS에 대한 설명으로 틀린 것은?
- ① 여러 개의 위성으로부터 시간 정보를 받는다.
  - ② GPS 수신기는 위성의 거리에 대한 데이터를 받는다.
  - ③ 삼각 측량법에 의해 자신의 위치를 계산하는 원리이다.
  - ④ GPS 서비스는 다수의 위성 중 4개 이상의 위성으로부터 정보를 받는다.
32. 다음 중 계기 착륙방식인 ILS(Instrument Landing System)의 구성 요소가 아닌 것은?
- ① Localizer(방위각 제공 시설)
  - ② Glide Path(활공각 제공 시설)
  - ③ MLS(초고주파 착륙 시설)
  - ④ Marker Beacon(마커 비콘)
33. 무선 항행 장비 중 자동식별 장치(AIS: Automatic Identification System)의 정보에 적합하지 않은 것은?
- ① 정적 정보                      ② 동적 정보
  - ③ 입선 정보                      ④ 항행 관련 정보
34. 브리지형 정류회로에서 직류 출력전압이 10[V]이고, 부하가 10[Ω]이라고 하면 각 정류소자에 흐르는 첨두 전류값은?
- ①  $\pi/2$  [A]                      ②  $\pi$  [A]
  - ③  $2\pi$  [A]                      ④  $4\pi$  [A]
35. 다음 중 납 축전지의 성분을 맞게 짝 지은 것은?
- ① (납 + 이산화납)을 묶은 황산과 결합 시킨 것을 납 축전지라 한다.
  - ② (납 + 묶은 황산)을 이산화납에 결합 시킨 것을 납 축전지라 한다.
  - ③ 이산화납을 묶은 황산에 결합 시킨 것을 납 축전지라 한다.
  - ④ (납 + 이산화납)을 증류수에 결합 시킨 것을 납 축전지라 한다.
36. 무선 수신기에 수신되는 신호 중 원하는 신호를 골라내는 능력에 해당하는 것은?
- ① 선택도                      ② 이득
  - ③ 잡음                      ④ 감도
37. 다음 중 AM(Amplitude Modulation) 송신기의 신호대 잡음비 측정에 필요하지 않은 것은?
- ① 저주파 발진기                ② 감쇠기
  - ③ 전력계                      ④ 직선 검파기
38. 오실로스코프의 수직축에는 피변조파, 수평축에는 이상기를 거친 변조신호를 인가하면 사다리꼴의 출력 파형이 나타난다. A가 B의 3배일 때 변조도는 몇[%]인가?



- ① 50[%]                      ② 60[%]
- ③ 80[%]                      ④ 100[%]

39. 다음 중 계수형 주파수계에 대한 설명으로 잘못된 것은?
- ① ±1 Count 오차는 계수시간과 피측정 신호의 상대 위상 관계 때문에 발생한다.
  - ② ±1 Count 오차를 작게 하기 위해 게이트 시간을 짧게 한다.
  - ③ 매초당 반복되는 파의 수를 펄스로 변환하여 계수한 후 표시하는 방식이다.
  - ④ 측정범위를 확대하기 위해서는 비트다운(Beat Down)방식을 사용한다.
40. 무선통신망의 전파품질 특성시험에서 물리적 특성시험으로 가장 적합한 것은?
- ① TSE(Tramitter Spurious Emissions)
  - ② OBUE(Operation Band Unwanted Emissions)
  - ③ ACLR(Adjacent Channel Leakage Power Ratio)
  - ④ VSWR/DTF 안테나, 급전선 정재파비 측정

**3과목 : 안테나 공학**

41. 주간에 20[MHz]의 신호로 원양에서 조업 중인 선박과 통신을 하고자 할 때 이용되는 전리층은?
- ① D층                              ② Es층
  - ③ E층                              ④ F층
42. 다음 중 무선 전송에서 페이딩의 영향을 최소화 하기 위한 기법으로 적합하지 않은 것은?
- ① 상관기                            ② 편파 다이버시티
  - ③ 시간 다이버시티                ④ 주파수 다이버시티
43. 다음 중 전자파 잡음 방해의 개선방법으로 적합하지 않은 것은?
- ① 인공잡음을 경감 시킨다.
  - ② 내부잡음 전력을 감소시킨다.
  - ③ 수신기의 대역폭을 넓힌다.
  - ④ 지향성 안테나의 사용 등에 의한 수신 신호전력을 크게 한다.
44. 다음 중 델타지 현상에 대한 특징으로 맞는 것은?
- ① 소실현상이라고 한다.
  - ② 저위도보다 고위도 지방이 심하다.
  - ③ 지속 시간은 2일에 5일간 계속된다.
  - ④ 15일 주기로 발생하고 전자밀도가 증가한다.
45. 다음 중 전파예보 곡선으로부터 알 수 없는 정보는?
- ① MUF(Maximum Usable Frequency)
  - ② 주파수의 사용 가능 시간
  - ③ 사용 가능 주파수
  - ④ 임계 주파수
46. 다음 중 제1종 전리층 감쇠에 대한 설명으로 틀린 것은?
- ① 감쇠량은 주파수에 비례한다.
  - ② 야간 보다는 주간에 감쇠가 크다.

- ③ E층 반사파는 주간에 D층에서 감쇠를 겪는다.
  - ④ 전리층에서 반사된 파가 지상으로 돌아오면서 전리층을 통과할 때 생기는 손실이다.
47. 송수신점 사이의 거리가 37.62[km]이고 사용주파수가 6[GHz]일 때 두 점 사이에서의 자유공간 손실은 약 얼마인가?
- ① 125.5[dB]                      ② 139.5[dB]
  - ③ 200.7[dB]                      ④ 225.7[dB]
48.  $E = \sqrt{30P}$  는 어떤 안테나의 전계강도를 구하는 공식인가?
- ① 등방성 안테나                ② 반파장 다이폴 안테나
  - ③ λ/4 비점지 안테나        ④ λ/4 수직점지 안테나
49. 다음 중 무선 시스템 링크에서 수신 안테나의 수신전력을 나타내는 Friis의 전달공식에 대한 설명으로 틀린 것은?
- ① 수신전력을 송신전력, 안테나 이득, 거리, 주파수로 표현한 것으로 모든 무선 시스템 설계를 위한 기본식이다.
  - ② 송신기와 수신기 간의 거리가 멀어질수록 수신전력은 거리의 제곱근으로 비례하여 감소한다.
  - ③ 실제 무선 시스템에서 수신전력을 감소시키는 여러 가지 요소가 있는 것을 고려할 때 최대 수신전력이라 볼 수 있다.
  - ④ 수신전력을 감소시키는 요소는 송수신 안테나 임피던스 부정합, 송수신 안테나 간의 편파 부정합 등이 있다.
50. 전압정재파비(VSWR)와 반사계수에 대한 설명으로 옳은 것은?
- ① 임피던스 정합의 정도를 알 수 있다.
  - ② 동조급전방식에서 동조점을 찾는 데 꼭 필요하다.
  - ③ 반사계수는 ∞ 에 가까울수록 양호한 것이다.
  - ④ 전압정재파비가 1에 가까울수록 반사손실이 크다.
51. 다음 중 안테나의 급전선에 스텐브(Stub)를 부착하는 이유는?
- ① 안테나의 서셉턴스 성분을 제거하여 대역폭을 증가시키기 위하여
  - ② 복사전력을 증폭시키기 위하여
  - ③ 안테나의 지향성을 높이기 위하여
  - ④ 안테나 리액턴스 성분을 제거하여 임피던스를 정합시키기 위하여
52. 특성임피던스가 각각 200[Ω]과 800[Ω]인 선로를 λ/4 임피던스 변환기를 이용하여 정합하고자 할 경우 삼입선로의 특성임피던스 값은?
- ① 600[Ω]                            ② 500[Ω]
  - ③ 400[Ω]                            ④ 300[Ω]
53. 다음 중 도파관의 종류가 아닌 것은?
- ① 구형 도파관                    ② 원형 도파관
  - ③ 타원형 도파관                ④ 루프형 도파관
54. 다음 도파관의 정합방법 중 비가역성 회로를 사용하여 정합시키는 방법은?
- ① 아이솔레이터                ② 도파관의 창

- ③ 테이퍼 변성기      ④ 무반사중단기

55. 전자파 흡수율(SAR)의 적합성 평가시험 수치와 실생활 동화 시 수치의 차이점에 대한 설명으로 틀린 것은?

- ① 적합성평가를 위한 SAR시험 시에는 휴대폰 출력이 최소인 상태에 측정하나, 실제 통화 시에는 기지국과의 통신에 필요한 최대한의 출력만 사용하도록 설계되어 있다.
- ② 실생활에서 휴대폰 통화 시에는 전화를 잡는 방법과 기지국과의 거리 및 특성에 따라 SAR값이 달라질 수 있다.
- ③ 일상적인 통화시의 SAR값은 휴대폰 적합성평가 시험시의 SAR값에 비해 매우 적다.
- ④ 한국은 국제권고기준(2W/kg)보다 엄격한 1.6W/kg으로 정하고 있다.

56. 장해전자파 한계치에 대한 설명으로 틀린 것은?

- ① 장해전자파의 한계치를 결정하기 위해서는 장해전자파의 파형과 주파수 스펙트럼, 전파특성 및 장애를 받는 통신 및 방송시스템의 내성을 고려해야 한다.
- ② 가정용 전기, 전자기기와 자동차 등에서 발생하는 장해전자파는 주파수 스펙트럼이 광대역이며 파형도 불규칙한 펄스 형태의 장해전자파가 많다.
- ③ 전자기기에서 발생하는 장해전자파의 형태를 구별하여 펄스 형태는 정현파 형태보다 엄격한 한계치를 적용해야 한다.
- ④ 전기, 전자, 정보처리 장치 등의 장해전자파 한계치는 통신 및 방송시스템에 장애를 주지 않도록 정해져 있다.

57. 전자파장해 수신기는 전송선로의 부하에 나타나는 전압을 측정하게 되는데, 우리가 필요로 하는 측정량은 피측정기기로부터 방출되는 전기장의 세기이다. 아래 측정 환경조건에서 전기장의 세기(E)는 얼마인가? (조건: 안테나에 연결된 전송선로를 거쳐서 전자파장해 수신기에 나타난 전압(VL)=20[dBμV], 안테나인자(K)=5[dB/m])

- ① 15[dBμV/m]      ② 20[dBμV/m]
- ③ 25[dBμV/m]      ④ 30[dBμV/m]

58. 다음 중 전자파장해(EMI)에 대한 설명으로 가장 적합한 것은?

- ① 전자파 양립성이라고도 한다.
- ② 전자파내성(EMS) 분야와 전자파적합(EMC) 분야로 구분할 수 있다.
- ③ 전기·전자기기가 외부로부터 전자파 간섭을 받을 때 영향 받는 정도를 나타낸다.
- ④ 발생 원인으로는 자연적인 발생 원인(대기잡음, 우주잡음, 태양방사 등)과 인공적인 발생원인(의도적인 잡음, 비의도적인 잡음)으로 크게 구분한다.

59. 다음 중 단파용 안테나의 특징으로 적합하지 않은 것은?

- ① 수직편파를 이용한다.
- ② 설치비가 비교적 저렴하다.
- ③ 고유파장의 안테나를 얻기 쉽다.
- ④ 안테나의 이득을 높게 할 수 있다.

60. 다음 중 가상접지에 대한 설명으로 틀린 것은?

- ① 대지의 도전율이 나쁜 곳에서 사용된다.
- ② 지상고 2.5[m] 이상에 도체망을 설치하는 방식이다.
- ③ 도체망과 대지사이에 변위전위가 흐르게 하여 접지한다.
- ④ 도체망의 가설 면적을 작게 해야 좋은 효과를 얻을 수

있다.

**4과목 : 무선통신 시스템**

61. 다음 중 FM 수신기에서 수신신호가 없거나 약한 경우 발생하는 잡음을 자동으로 억제하는 기능은?

- ① 진폭제한기능      ② 주파수변별기능
- ③ 디엠퍼시스기능      ④ 스킵치회로

62. 입력 신호대 잡음비가 10[dB]이고 시스템의 잡음지수가 1.65일 경우의 출력 신호 대 잡음비는 약 얼마인가?

- ① 7.8[dB]      ② 8.8[dB]
- ③ 9.5[dB]      ④ 10[dB]

63. 이동통신시스템의 다원접속방식 중 주파수 스펙트럼을 여러 개의 구간으로 구분하여 다수의 사용자가 또 다른 사용자와 겹치지 않도록 각기 주어진 주파수의 대역을 사용하는 방식은 무엇인가?

- ① CDMA      ② CSMNA
- ③ FDMA      ④ TDMA

64. 다음 중 GPS의 측위 오차가 아닌 것은?

- ① 구조적인 요인에 의한 거리 오차(Range Error)
- ② 위성의 배치상황에 따른 기하학적 오차
- ③ C/A 코드(Coarse Acquisition) 오차
- ④ 선택적 이용성에 의한 오차(SA: Selective Availability)

65. 다음 중 이동통신시스템에서 전파음영지역을 해소하기 위한 방법이 아닌 것은?

- ① 안테나 수를 줄인다.
- ② 반사기를 사용한다.
- ③ 우산형 복사패턴을 갖는 Discone 안테나를 사용한다.
- ④ 누설 급전선을 사용한다.

66. 통합공공망 주파수 700[MHz] 대역을 공동으로 사용하는 공공망(재난안전통신망, 초고속해상무선통신망 및 철도통합무선망 등)간 무선망 중첩 지역에서의 간섭 해소를 위한 기지국 공유 기술은?

- ① RAN Sharing
- ② GCSE(Group Call System Enabler)
- ③ MCPTT(Mission Critical Push To Talk)
- ④ IOPS(Isolated EUTRAN Operation Public Safety)

67. 공공안전통신망의 국가 재난안전통신망과 상호연계를 위한 철도통신망은 다음 중 어느 것인가?

- ① LTE-PS      ② LTE-M
- ③ LTE-T      ④ LTE-R

68. 지상파 UHD(Ultra High Definition) TV(4K)는 지상파 HD(High Definition) TV(Full HD)보다 몇 배의 해상도인가?

- ① 2배      ② 4배
- ③ 8배      ④ 16배

69. WPAN(Wireless Personal Area Network)을 위한 전송 기술이 아닌 것은?

- ① Zigbee      ② Bluetooth





1	2	3	4	5	6	7	8	9	10
④	④	④	①	④	④	④	③	①	④
11	12	13	14	15	16	17	18	19	20
③	④	④	③	③	①	①	①	④	③
21	22	23	24	25	26	27	28	29	30
①	②	②	④	④	②	①	④	②	①
31	32	33	34	35	36	37	38	39	40
②	③	③	①	①	①	③	①	②	④
41	42	43	44	45	46	47	48	49	50
④	①	③	①	④	①	②	①	②	①
51	52	53	54	55	56	57	58	59	60
④	③	④	①	①	③	③	④	①	④
61	62	63	64	65	66	67	68	69	70
④	①	③	③	①	①	④	②	④	④
71	72	73	74	75	76	77	78	79	80
③	④	④	④	④	②	③	③	②	④
81	82	83	84	85	86	87	88	89	90
④	④	③	①	④	①	④	③	④	④
91	92	93	94	95	96	97	98	99	100
④	①	④	②	④	③	③	③	①	④