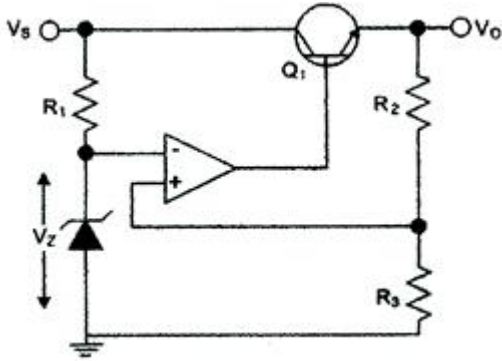


1과목 : 디지털 전자회로

1. 정류회로에서 부하 양단의 평균 직류전압이 15[V]이고, 맥동률이 2[%]일 때 교류분은 얼마나 포함되어 있는가?

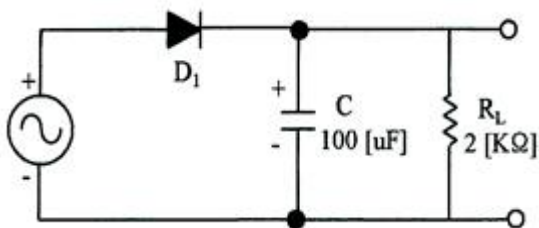
- ① 0.2[V] ② 2[V]
- ③ 0.3[V] ④ 3[V]

2. 다음 정전압 회로에서 출력전압(V_o)으로 맞는 것은? (단, $V_z = V_f$ 이다.)



- ① $\left(1 + \frac{R_2}{R_3}\right)^2 \cdot V_f$ ② $\left(1 + \frac{R_2}{R_3}\right) \cdot V_f^2$
- ③ $\sqrt{\left(1 + \frac{R_2}{R_3}\right) \cdot V_f}$ ④ $\left(1 + \frac{R_2}{R_3}\right) \cdot V_f$

3. 다음과 같은 회로의 입력에 120[V_{rms}], 60[Hz] 정현파 신호가 인가 되었을 때, 출력에서 리플전압의 피크-피크값은 약 몇[V]인가? (단, 다이오드에 걸리는 전압강하는 무시한다.)



- ① 11.57[V] ② 12.57[V]
- ③ 13.57[V] ④ 14.57[V]

4. 50[kHz]의 2 decade 높은 주파수는 얼마인가?

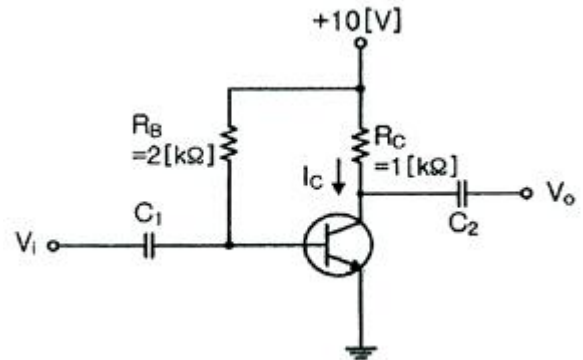
- ① 50[kHz] ② 100[kHz]
- ③ 500[kHz] ④ 5[MHz]

5. 다음 중 증폭기에 대한 설명으로 옳은 것은?

- ① 입력신호의 에너지를 증가시켜 출력 측에 큰 에너지의 변화로 출력하는 회로이다.
- ② 출력 내에 포함되어 있는 리플성분을 제거시켜 일정한 크기의 전압을 유지시키는 회로이다.
- ③ 교류전압을 사용하기 적당한 직류전압으로 변환하여 주는 회로이다.
- ④ 출력부하전류 및 온도에 상관없이 일정한 직류 출력전압을 제공하는 회로이다.

6. 다음과 같은 전력증폭회로에서 대기온도 상승으로 최대 전력

소비정격이 절반으로 감소될 경우, 증폭회로의 안정적인 동작을 위한 저항 R_C 값은 얼마로 변경되어야 하는가?



- ① 2.0[KΩ] ② 0.5[KΩ]
- ③ 1.0[KΩ] ④ 4.0[KΩ]

7. 이미터 접지형 증폭기에서 부하 저항 10[KΩ]이고, $h_{fe}=50$, $h_{ie}=2$ [KΩ], $h_{oe}=100$ [μA/V]일 때 전류 이득의 크기는 얼마인가?

- ① 10 ② 15
- ③ 20 ④ 25

8. RC 발진회로에서 RC 시정수를 높게 할 경우 발진주파수는 어떻게 변하는가?

- ① 발진주파수가 높아진다. ② 발진주파수가 낮아진다.
- ③ 온도의 변화 ④ 아무런 변화가 없다.

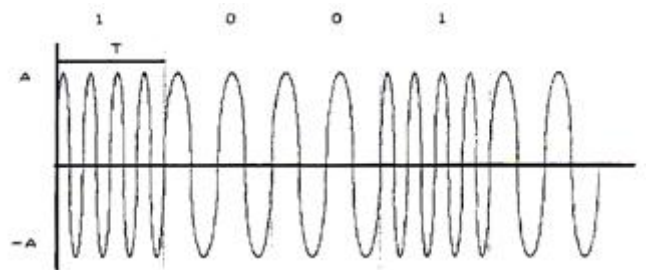
9. 다음 중 발진회로의 주파수 변동 요인이 아닌 것은?

- ① 전원 전압의 변동 ② 부하의 변동
- ③ 온도의 변화 ④ Q값 변화

10. 수정발진기는 임피던스가 어떤 조건일 때 가장 안정된 발진을 하는가?

- ① 저항성 ② 용량성
- ③ 유도성 ④ 유도성과 용량성 결합

11. 다음 중 그림과 같은 변조파형을 얻을 수 있는 변조방식에 대한 설명으로 옳은 것은?



- ① 정현파의 주파수에 정보를 실는 FSK 방식으로 2가지 주파수를 이용한다.
- ② 정현파의 진폭에 정보를 실는 ASK 방식으로 2가지의 진폭을 이용한다.
- ③ 정현파의 진폭에 정보를 실는 QAM 방식으로 2가지의 진폭을 이용한다.
- ④ 정현파의 위상에 정보를 실는 2위상 편이변조방식이다.

12. FM 검파 방식 중 주파수 변화에 의한 전압 제어 발진기의 제어 신호를 이용하여 복조하는 방식은?

- ① 계수형 검파기 ② PLL형 검파기
- ③ 포스터-실리 검파기 ④ 비 검파기

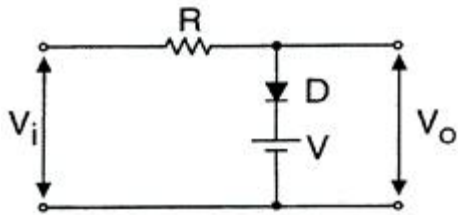
13. 다음의 FM 변조지수 중 대역폭이 가장 넓은 것은?

- ① 1 ② 2
- ③ 3 ④ 4

14. 다음 중 주파수변조를 진폭변조와 비교한 설명으로 틀린 것은?

- ① 점유주파수대폭이 넓다.
- ② 초단파대의 통신에 적합하다.
- ③ S/N비가 좋아진다.
- ④ Echo의 영향이 많아진다.

15. 다음 그림과 같은 회로에 대한 설명으로 옳은 것은?

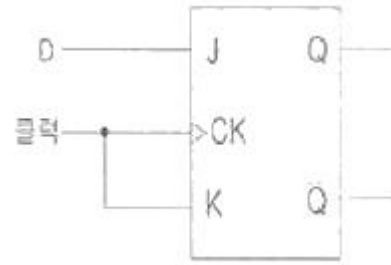
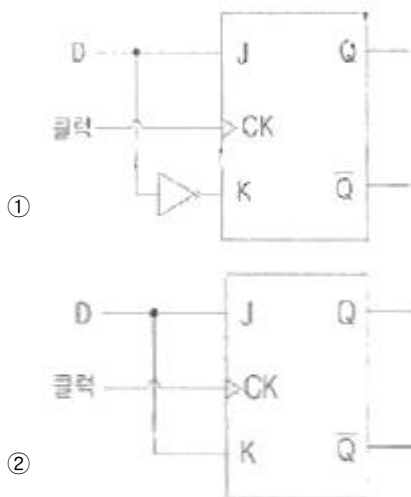


- ① 입력 파형의 아랫부분을 잘라내는 베이스 클리퍼 회로이다.
- ② 입력 파형의 윗부분을 잘라내는 피크 클리퍼 회로이다.
- ③ 직렬형 베이스 클리퍼 회로이다.
- ④ 입력파형의 위, 아래 부분을 일정하게 잘라내는 클리퍼 회로이다.

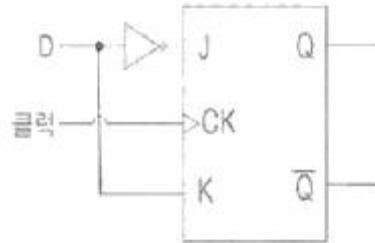
16. 다음 중 슈미트 트리거(Schmit Trigger)의 응용 분야가 아닌 것은?

- ① 쌍안정 회로 ② 구형파 발생 회로
- ③ 전압 비교 회로 ④ 정현파 발생 회로

17. J-K 플립플롭을 사용하여 D형 플립플롭을 만들기 위한 외부 결선 방법으로 맞는 것은?

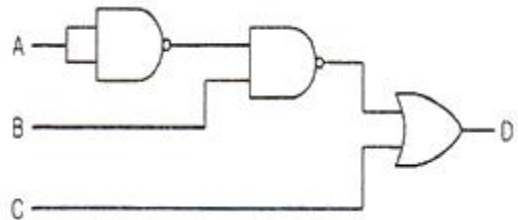


③



④

18. 다음 그림의 논리 회로에 대한 논리식은?

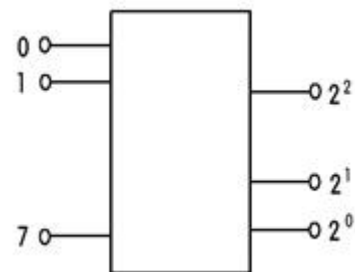


- ① $D = (\bar{A} + B) \cdot C$ ② $D = (A + \bar{B}) + C$
- ③ $D = (\bar{A} + \bar{B}) + C$ ④ $D = (A + B) + \bar{C}$

19. 다음 디코더의 설명 중 옳은 것은?

- ① 2진수로 표시된 입력 조합에 따라 출력이 하나만 동작하도록 하는 회로
- ② 특정한 입력을 몇 개의 코드화된 신호의 조합으로 바꾸는 장치
- ③ 연산회로의 일종으로 보수 합산을 행한다.
- ④ N개의 입력데이터에서 1개의 입력씩만 선택하여 송신하는 회로

20. 다음 그림과 같이 2ⁿ개(0~7)의 입력을 넣었을 때 출력이 2진수(000~111)로 나오는 회로의 명칭은?



- ① 디코더(Decoder)회로 ② A-D 변환회로
- ③ D-A 변환회로 ④ 인코더(Encoder) 회로

2과목 : 무선통신 기기

21. 다음 중 PM(Phase Modulation) 신호의 복조에 대한 설명으로 틀린 것은?

- ① FM(Frequency Modulation) 신호와 같이 복조한 후 메시지 신호를 복구하기 위해서 적분기를 통과시킨다.
 - ② PM(Phase Modulation) 신호 최종 출력의 잡음 전력스펙트럼은 주파수에 따라 일정한 값을 가진다.
 - ③ PM(Phase Modulation) 신호의 신호대 잡음비는 FM에 비해서 주파수가 높을수록 크다.
 - ④ PM(Phase Modulation) 변조기에서 사전강세(Preemphasis)필터, 복조기에 사후복제(Deemphasis) 필터를 설치하여 잡음의 영향을 줄인다.
22. 다음 중 주파수 효율이 가장 높은 변조방식은 무엇인가?
- ① BPSK ② OOK
 - ③ FSK ④ QPSK
23. 상업용 FM 방송에서는 기저대역 신호의 대역을 15[kHz]~30[kHz]로 하고, 최대 주파수 편이를 $\Delta f=75$ [kHz]로 제한하고 있다. 전송대역폭을 각 채널당 200[kHz]로 할당하는 경우 FM 방송에서의 신호 대역폭은 얼마인가?
- ① 150[kHz] ② 160[kHz]
 - ③ 180[kHz] ④ 200[kHz]
24. 다음 중 고조파의 방지 대책이 아닌 것은?
- ① 출력 증폭기로 Push-Pull 증폭기를 사용한다.
 - ② 양극 동조 회로의 실효 Q를 높게한다.
 - ③ 여진(Bias) 전압을 깊게 걸지않는다.
 - ④ 고조파에 대해 밀결합한다.
25. 다음 중 GPS에 대한 설명으로 틀린 것은?(오류 신고가 접수된 문제입니다. 반드시 정답과 해설을 확인하시기 바랍니다.)
- ① 방송파는 1575.72[MHz]를 사용한다.
 - ② 지구 궤도면에 있는 24개 이상의 위성을 이용한다.
 - ③ WGS-84 좌표계를 사용한다.
 - ④ 지상제어국이 분산되어 있다.
26. 다음 중 수신기의 동작상태가 얼마나 안정한가를 나타내는 안정도에 미치는 영향이 아닌 것은?
- ① 국부발진 주파수의 변동
 - ② 증폭도의 변동
 - ③ 부품의 경년변화에 의한 성능열화
 - ④ 변조도의 변동
27. 다음 중 DSB(Double Side Band) 방식에 비하여 SSB(Single Side Band) 방식의 장점으로 틀린 것은?
- ① 송신기의 소비전력이 약 30[%] 정도 줄어든다.
 - ② 선택성 페이딩의 영향이 약 6[dB] 정도 개선된다.
 - ③ SNR 개선이 첨두 전력이 같을 때 약 12[dB] 정도 개선된다.
 - ④ 대역폭이 축소되어 주파수 이용률이 개선된다.
28. 다음 중 수신기에서 고주파 증폭회로의 역할로 적합하지 않은 것은?
- ① 수신기의 감도 개선 ② 불필요한 전파발사 억제
 - ③ 근접주파수 선택도 개선 ④ 안테나와의 정합 용이
29. 무선 항행 보안 장비인 선박 장거리 식별 추적 장치(LRIT)

- 정보에 적합하지 않은 것은?
- ① 선박 식별부호
 - ② 선박안전 경보부호
 - ③ 방송일시(날짜와 시간)
 - ④ 선박의 위치(위도/경도)
30. 진폭 12[V], 주파수 10[MHz]의 반송파를 진폭 6[V], 1[kHz]의 변조파 신호로 진폭 변조할 때 변조율은?
- ① 25[%] ② 50[%]
 - ③ 75[%] ④ 100[%]
31. 다음 중 BPSK(Binary Phase Shift Keying) 변조방식에 대한 설명으로 틀린 것은?
- ① 정보 데이터의 심볼값에 따라 반송파의 위상이 변경되는 변조방법이다.
 - ② 동기검파 방식만 사용이 가능해 구성이 비교적 복잡하다.
 - ③ 점유대역폭은 ASK(Amplitude Shift Keying)와 같으나 심볼 오류 확률은 낮다.
 - ④ M진 PSK 방식의 대역폭 효율은 변조방식의 영향을 받는다.
32. FSK 신호의 전송속도가 1,200[bps]이면 보(baud)속도는 얼마인가?
- ① 300[baud] ② 400[baud]
 - ③ 600[baud] ④ 1,200[baud]
33. PM변조에서 주파수 편이(K_p)의 값이 매우 작다면 협대역 PM 변조라 한다. 정보신호의 대역폭을 B라 할 때, PM 변조한 신호의 대역폭을 근사화한 값은 얼마인가?
- ① B ② 2B
 - ③ 3B ④ 4B
34. 다음 중 충전의 종류가 아닌 것은?
- ① 중충전 ② 초충전
 - ③ 평상충전 ④ 과충전
35. 다음 중 무정전 전원공급장치(UPS)의 On-Line 방식에 대한 설명으로 틀린 것은?
- ① 사용전원을 그대로 출력으로 내보내며 축전지는 충전회로를 통해 충전한다.
 - ② 상시 인버터 방식이라고도 한다.
 - ③ 항상 인버터 회로를 경유하여 출력으로 내보낸다.
 - ④ 출력이 안정되며 높은 정밀도를 가진다.
36. 다음 중 전력변환장치가 아닌 것은?
- ① 인버터(Inverter) ② 컨버터(Converter)
 - ③ 정류기(Rectifier) ④ 어레스터(Arrester)
37. 다음 중 접지저항에 대한 설명으로 틀린 것은?
- ① 안테나를 대지에 접지시킬 때 안테나와 대지 사이에 존재하게 되는 접촉저항이다.
 - ② 접지저항을 크게 하기 위해 다점접지를 사용한다.
 - ③ 접지 안테나의 효율을 결정하는 중요한 요소이다.
 - ④ 코올라우시 브리지를 이용하여 측정할 수 있다.

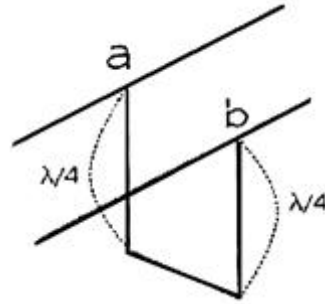
- 38. 기본파 전압이 10[V], 제 2고조파 전압이 4[V], 제3고조파 전압이 3[V]일 때 전압 왜율은 몇 [%]인가?
 ① 10[%] ② 25[%]
 ③ 50[%] ④ 80[%]
- 39. 무선통신망의 측정 단위로 등방성 안테나(전 방향에 균등한 전파를 방사하는 기상의 안테나)를 기준으로 한 안테나의 상대적 이득 특성단위를 표시한 것은?
 ① dBm ② dBi
 ③ dBd ④ dBc
- 40. 인버터의 스위칭 주파수가 2[kHz]가 되려면 주기는 몇 [ms]로 해야 하는가?
 ① 0.1[ms] ② 0.5[ms]
 ③ 1[ms] ④ 10[ms]

3과목 : 안테나 공학

- 41. 다음 중 전자계 현상에 대한 설명으로 틀린 것은?
 ① 유전율이 커지면 파장은 길어진다.
 ② 전계 벡터가 X축과 Y축 방향으로 구성되어 그 크기가 같은 경우를 원형 편파라고 한다.
 ③ 복사 전계의 크기는 거리에 반비례한다.
 ④ 전파의 주파수가 높을수록 직진성이 강하다.
- 42. 비유전율 50, 비투자율 1이며 도전율 20[mho/m]인 증류수에 15.9[GHz]의 파가 진행할 때 고유 임피던스가 44.27 + j9.96[Ω]이었다. 이 때 전계와 자계의 위상차는?
 ① 전계가 자계보다 12.6[°] 앞선다.
 ② 전계가 자계보다 22.5[°] 앞선다.
 ③ 자계가 전계보다 12.6[°] 앞선다.
 ④ 자계가 전계보다 22.5[°] 앞선다.
- 43. 다음 중 파장이 가장 짧은 주파수대는 어느 것인가?
 ① UHF ② VHF
 ③ SHF ④ EHF
- 44. 다음 중 동축케이블 급전선에 관한 설명으로 옳은 것은?

$$\alpha = \frac{R}{2Z_0}$$
 이다.(단, R은 도선의 저항, Z₀는 특성임피던스)
 ① 유전체 손실을 무시하면 감쇠정수는 이다.
 ② 감쇠정수는 주파수와 무관하므로 SHF대에서 유전체 손실이 감소한다.
 ③ 외부도체는 접지하지 않고 사용하므로 외부로부터 유도방해를 많이 받는다.
 ④ 특성임피던스는 평행 2선식보다 높다.
- 45. 다음 중 도파관창의 기능으로 옳바른 것은?
 ① 도파관의 임피던스를 정합시킨다.
 ② 도파관내의 반사파를 감쇠시킨다.
 ③ 도파관의 비틀림을 용이하게 한다.
 ④ 도파관에 이물질이 들어가지 않도록 한다.
- 46. 그림과 같이 도선의 길이가 λ/4인 선단을 단락할 경우 ab

점 에서 본 임피던스는?



- ① 0 ② 유도성
 ③ 용량성 ④ ∞
- 47. 다음 중 동조 급전선과 비동조 급전선에 대한 설명으로 틀린 것은?
 ① 정재파가 분포되어 있는 급전선을 동조 급전선이라 한다.
 ② 비동조 급전선은 동조 급전선보다 전력의 손실이 적다.
 ③ 동조 급전선은 거리가 짧을 때, 비동조 급전선은 길 때 주로 사용한다.
 ④ 비동조 급전선은 정합장치가 불필요하다.
- 48. 특성 임피던스 Z₀=50[Ω]인 무한장 선로에 부하 Z_L = 40 + j80[Ω]을 접속하였을 때 부하의 정규화 임피던스는 얼마인가?
 ① 0.4 + j0.8[Ω] ② 0.8 + j1.2[Ω]
 ③ 0.8 + j1.6[Ω] ④ 0.2 + j0.4[Ω]
- 49. 안테나 전류를 지선망의 각 분구에 똑같이 흘려서 안테나 전류가 기저부 근처에 밀집하는 것을 피하여 접지저항의 감소를 도모하는 접지방식은?
 ① 방사상 접지 ② 심굴 접지
 ③ 다중 접지 ④ 가상 접지
- 50. 길이가 0.4[m]이고, 사용주파수가 50[MHz]인 미소다이폴 안테나에 전류 9[A]가 흘렀을 때 복사전력은 약 얼마인가?
 ① 855 ② 255
 ③ 455 ④ 555
- 51. 다음 중 진행파형 안테나로서 예리한 지향특성을 가지며 주로 단파고정국 또는 해안국의 송·수신용으로 사용되는 안테나는?
 ① 루프(Loop) 안테나 ② 더블렛(Doublet) 안테나
 ③ 디스콘(Disccone) 안테나 ④ 롬빅(Rhombic) 안테나
- 52. 주파수가 1[MHz]인 λ/4 수직접지 안테나의 실효길이는 약 얼마인가?
 ① 38[m] ② 48[m]
 ③ 58[m] ④ 68[m]
- 53. 다음 중 소형·경량으로 부엽이 적고 이득이 높아 선박용 레이더 안테나로 가장 적합한 것은?
 ① 헤리컬 안테나 ② 슬롯 어레이 안테나
 ③ 혼 리플렉터 안테나 ④ 전자나팔 안테나
- 54. 수평 반파장 다이폴 안테나를 만들어 20[MHz]인 전파를 방사하고자 할 때 안테나의 한쪽(급전점)을 중심으로 좌측 또

- 는 우측) 길이는 약 몇 [m]로 하면 좋겠는가? (단, 단축률은 5[%]로 한다.)
- ① 3.6[m] ② 3.8[m]
 ③ 7.1[m] ④ 7.5[m]
55. 대류권파의 페이딩 생성원인에 의한 분류에 속하는 것으로 옳은 것은?
 ① 신틸레이션 페이딩 ② 동기성 페이딩
 ③ 선택성 페이딩 ④ 근거리 페이딩
56. 다음 중 안테나의 Top Loading 효과에 대한 설명으로 틀린 것은?
 ① Top Loading을 설치하면, 수평이득이 커진다.
 ② Top Loading을 설치하면, 복사저항이 감소한다.
 ③ Top Loading을 설치하면, 낮은 안테나로 고각도 복사가 적다.
 ④ Top Loading을 설치하면, 안테나 높이는 등가적으로 높게 된다.
57. 전리층의 높이가 지상 약 100[Km] 정도이며, 발생지역과 장소가 불규칙한 전리층은?
 ① D층 ② E_s층
 ③ F₁층 ④ F₂층
58. 다음 중 임계 주파수에 대한 설명으로 틀린 것은?
 ① MUF는 임계 주파수보다 낮다.
 ② 전리층의 전자밀도에 따라 달라진다.
 ③ D층의 임계 주파수가 F층의 임계 주파수가 낮다.
 ④ 전리층을 통과하는 주파수 중 가장 낮은 주파수이다.
59. 다음 중 자기암 현상에 대한 설명으로 틀린 것은?
 ① 고위도 지방이 심하게 나타난다.
 ② 야간보다 주간에 많이 나타난다.
 ③ 지자계의 급격한 변동을 발생시킨다.
 ④ 태양 표면의 폭발에 의해 방출된 다량의 대전입자가 지구에 도달하기 때문에 야기된다.
60. 다음 중 브루스터각(Brewster Angle)에 대한 설명으로 틀린 것은?
 ① 반사가 일어나지 않는 각이다.
 ② 수직편파인 경우에만 존재한다.
 ③ 공기에 대한 굴절률을 n이라 할 때 브루스터각은 $\theta = \tan^{-1}n$ 이다.
 ④ 브루스터각 보다 큰 각으로 입사하는 전파는 전(Total)투과가 일어난다.

4과목 : 무선통신 시스템

61. 다음의 변조방식 중 디지털 변조 방식이 아닌 것은?
 ① FSK ② PSK
 ③ AM/FM ④ DPSK
62. 다음 중 PCM(Pulse Code Modulation) 다중통신의 특징이 아닌 것은?
 ① 전송로의 잡음이나 누화 등의 방해에 강하다.
 ② 중계시마다 잡음이 누적되지 않는다.

- ③ 경로(Route) 변경이나 회선 변환이 쉽다.
 ④ 협대역 전송로가 필요하다.
63. 다음 중 FSK의 동기 검파기로 사용되지 않는 것은?
 ① 정합필터 ② 상관기
 ③ PLL ④ 포락선 검파기
64. FM 통신방식이 AM방식에 비해 S/N비가 좋은 이유는?
 ① 리미터(Limiter)를 사용한다.
 ② 점유주파수대폭이 좁다.
 ③ 깊은 변조를 할 수 있다.
 ④ 클래리파이어(Clarifier)를 사용한다.
65. 다음은 위성 위치 정보 시스템의 특징이 아닌 것은?
 ① 각종 이동체에 탑재가 가능하며, 3차원의 위치 및 고도 등을 정확히 알 수 있다.
 ② 측정된 자료는 온라인 처리가 가능하다.
 ③ 각 나라마다 각각의 규격을 갖는 좌표계를 사용한다.
 ④ 두 지점간의 거리 측정 및 신속한 측량이 가능하다.
66. IS-95 CDMA 시스템에서 하향(순방향)링크 채널의 종류가 아닌 것은?
 ① 파일럿 채널 ② 액세스 채널
 ③ 페이징 채널 ④ 동기 채널
67. 다음 중 이동통신 기지국 설비 운용 시 주요 점검사항으로 적합하지 않은 것은?
 ① 안테나의 지향성 확인
 ② 전송선로(급전부) 확인
 ③ 주변 전파환경 변동 확인
 ④ 홈 위치등록장치(HLR)의 운용상태
68. 다음 중 ASTC 3.0과 DVB-T2에 대한 비교 중 연결이 잘못된 것은?

	항 목	ATSC 3.0	DVB-T2
ㄱ	전송방식	OFDM 기반	OFDM 기반
ㄴ	비디오 압축	HEVC	HEVC
ㄷ	오디오 압축	MPEG-H	AC-3,AAC-LC
ㄹ	전송 포맷	MPEG-2 TS	MPEG-2 TS

- ① ㄱ ② ㄴ
 ③ ㄷ ④ ㄹ
69. 다음 중 CDMA 시스템의 용량을 결정하는 주요 파라미터가 아닌 것은?
 ① 채널간 간섭 ② 음성 활성화율
 ③ 주파수 재사용 효율 ④ 낮은 호 손실률
70. 인공위성 통신망을 이용하여 가장 넓은 지역을 커버하는 광대역 서비스는?
 ① Mega cell ② Macro Cell
 ③ Micro Cell ④ Pico cell
71. 다음 중 위성통신에서 사용하는 CDMA 다원접속 방식의 특

- ④ 인터럽트 발생하면 주프로그램은 중단이 되고 인터럽트 서비스 루틴으로 이동한다.
- 87. 다음 중 자료가 발생할 때 마다 즉시 처리하여 응답하는 방식은?
 - ① 일괄처리 시스템 ② 실시간-처리 시스템
 - ③ 시분할 시스템 ④ 병렬 처리 시스템
- 88. 프로세서, 주기억장치, I/O 모듈이 한 개의 버스를 공유할 때 사용하는 주소지정 방식 중 격리형 또는 분리형 I/O(Isolated I/O) 방식에 관한 사항은 어느 것인가?
 - ① 많은 종류의 I/O 명령어들을 사용할 수 있다.
 - ② 귀중한 주기억장치 주소영역이 I/O 장치들을 위하여 사용된다.
 - ③ 프로그래밍을 더 효율적으로 할 수 있다.
 - ④ 특정 I/O 명령들에 의해서만 I/O 포트들을 액세스 할 수 있다.
- 89. 주소영역(Address Space)이 1[GB]인 컴퓨터가 있다. 이 컴퓨터의 MAR(Memory Address Register)의 크기는 얼마인가?
 - ① 30[bit] ② 30[Byte]
 - ③ 32[bit] ④ 32[Byte]
- 90. 다음 중 컴퓨터의 운영체제에서 로더(Louder) 주요 기능이 아닌 것은?
 - ① 프로그램과 프로그램 간의 연결(Linking)을 수행한다.
 - ② 출력 데이터에 대해 일시 저장(Spooling) 기능을 수행한다.
 - ③ 프로그램이 실행될 수 있도록 번지수를 재배치(Relocation)한다.
 - ④ 프로그램 또는 데이터가 저장될 번지수를 계산하고 할당(Allocation)한다.
- 91. 다음 중 무선국의 개설허가 시 심사하는 사항이 아닌 것은?
 - ① 주파수지정이 가능한지 여부
 - ② 무선설비가 기술기준에 적합한지 여부
 - ③ 재허가가 가능한지 여부
 - ④ 무선중사자의 배치계획이 자격·정원배치기준에 적합한지 여부
- 92. “거짓이나 그 밖의 부정한 방법으로 적합성평가를 받은 경우”에 해당되는 법령 처분기준은?
 - ① 적합성 평가 취소 ② 업무중지 6개월
 - ③ 생산중지 ④ 수업중지
- 93. 초단파방송을 하는 공동체 라디오사업자가 개설하는 방송국의 개설허가의 유효기간은?
 - ① 1년 ② 2년
 - ③ 3년 ④ 5년
- 94. 자연환경 보호 등을 위하여 시설자에게 무선국의 무선설비 중 공동으로 사용하게 할 수 있는 대상설비가 아닌 것은?
 - ① 무선국의 안테나 설치대 ② 송신설비
 - ③ 수신설비 ④ 전원설비
- 95. 다음 중 과학기술정보통신부장관이 전파감시 업무를 수행하는 이유로 타당하지 않은 것은?

- ① 전파의 효율적 이용촉진
- ② 혼선의 신속한 제거
- ③ 무선국의 원활한 검사
- ④ 전파이용질서의 유지 및 보호
- 96. 점유주파수대역폭의 허용치에 있어서 무선설비규칙에 규정되어 있지 않은 사항에 대하여는 어떠한 것을 적용하는가?
 - ① 방송통신위원회 별도 지침에 따른다.
 - ② 국제전기통신연합(ITU)에서 정하는 바에 따른다.
 - ③ 실제 측정하여 자체 공시 후 적용한다.
 - ④ 전파지정기준에 따른다.
- 97. 정부가 주파수 회수 또는 재배치를 함으로 인하여 발생하는 손실을 보상하여야 할 경우는 어느 것인가?
 - ① 시설자의 요청이 있는 경우
 - ② 이용실적이 저조한 주파수를 회수 또는 재배치하는 경우
 - ③ ITU에 의하여 주파수 국제분배가 변경된 경우
 - ④ 주파수의 용도가 제2순위 임무인 주파수를 사용하는 경우
- 98. 무선국 분류 중 육상의 일정한 고정지점에 개설하여 항공위성업무를 행하는 지구국은?
 - ① 항공국 ② 항공기국
 - ③ 항공지구국 ④ 항공기지구국
- 99. 다음 중 준공검사를 받지 아니하고 운용할 수 있는 무선국에 속하지 않는 것은?
 - ① 적도 지역에 개설한 무선국
 - ② 대통령 경호를 위하여 개설하는 무선국
 - ③ 30와트 미만의 무선설비를 시설하는 어선의 선박국
 - ④ 외국에서 운용할 목적으로 개설한 육상이동지구국
- 100. “주어진 방향의 동일한 거리에서 동일한 전계 또는 전력밀도를 발생시키기 위하여 주어진 안테나와 손실이 없는 기준안테나의 입력단에서 각각 필요로 하는 전력의 비”를 무엇이라고 하는가?
 - ① 규격전력 ② 안테나이득
 - ③ 안테나공급전력 ④ 등가등방복사전력비

1	2	3	4	5	6	7	8	9	10
③	④	③	④	①	①	④	②	④	③
11	12	13	14	15	16	17	18	19	20
①	②	④	④	②	④	①	②	①	④
21	22	23	24	25	26	27	28	29	30
④	④	③	④	①	④	②	③	②	②
31	32	33	34	35	36	37	38	39	40
④	④	②	①	①	④	②	③	②	②
41	42	43	44	45	46	47	48	49	50
①	①	④	①	①	④	④	③	③	②
51	52	53	54	55	56	57	58	59	60
④	②	②	①	①	②	②	①	②	④
61	62	63	64	65	66	67	68	69	70
③	④	④	①	③	②	④	④	④	①
71	72	73	74	75	76	77	78	79	80
②	①	②	②	④	②	③	①	①	③
81	82	83	84	85	86	87	88	89	90
②	③	③	④	③	①	②	④	①	②
91	92	93	94	95	96	97	98	99	100
③	①	④	④	③	②	②	③	①	②