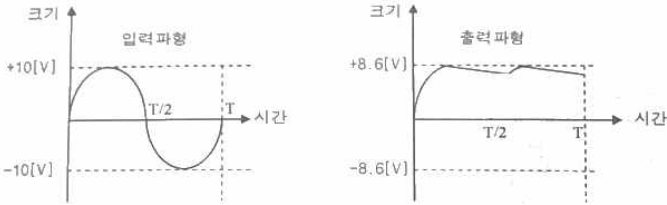


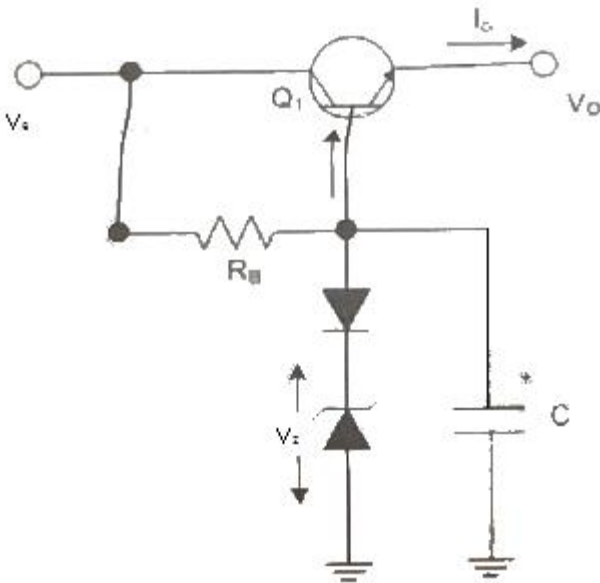
1과목 : 디지털 전자회로

1. 다음 그림은 정류회로의 입력파형과 출력파형을 나타내었다. 주어진 입출력 특성을 만족시키는 정류회로는? (단, 다이오드의 문턱전압은 0.7[V]이고, 변압기의 권선비는 1:1이라 가정한다.)



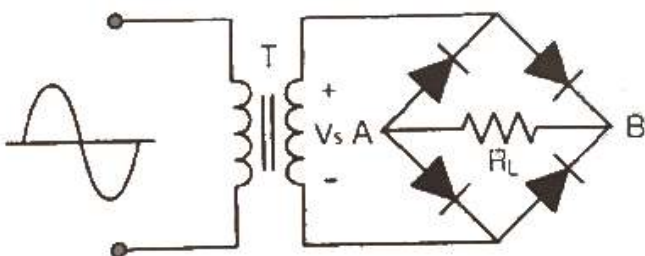
- ① 반파정류회로
- ② 유도성 중간탭 전파정류회로
- ③ 2배압 정류회로
- ④ 용량성 필터를 갖는 브리지 전파정류회로

2. 다음 정전압 회로에 대한 설명으로 틀린 것은?



- ① 다이오드를 통하여 온도변화에 대해 안정하다.
- ② 캐패시터를 통하여 리플성분을 제거해 준다.
- ③ 출력 전압(V_o)은 제너전압(V_z)에 순방향 전압을 더한 값이다.
- ④ 동전위 정전압 회로이다.

3. 다음 정류회로에 대한 설명으로 옳은 것은?



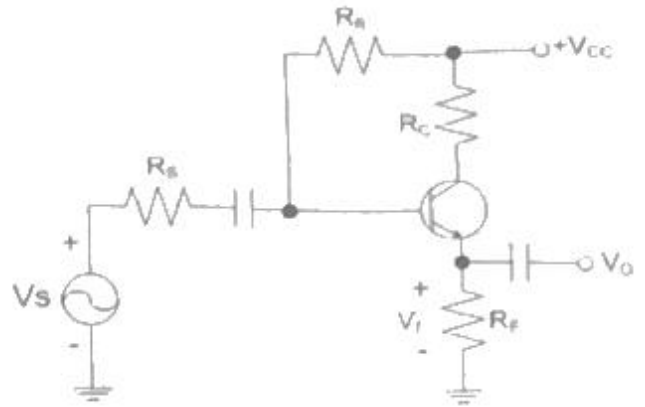
- ① 저전압 정류할 때 적합하다.

- ② V_s 가 양의 전압일 때 R_L 양단에 전류가 흐르지 않는다.
- ③ R_L 에 걸리는 최대치는 T의 2차 전압의 최대치에 가깝다.
- ④ 다이오드에 걸리는 역방향 전압의 최대치는 T의 2차 전압의 최대치에 2배에 가깝다.

4. 공통 베이스(Common Base) 증폭기 회로에서 컬렉터 전류가 4.9[mA]이고, 이미터 전류가 5[mA]이었을 때 직류전류 증폭률은?

- ① 0.98
- ② 1.02
- ③ 1.27
- ④ 1.31

5. 다음 게환회로에 대한 설명으로 틀린 것은?

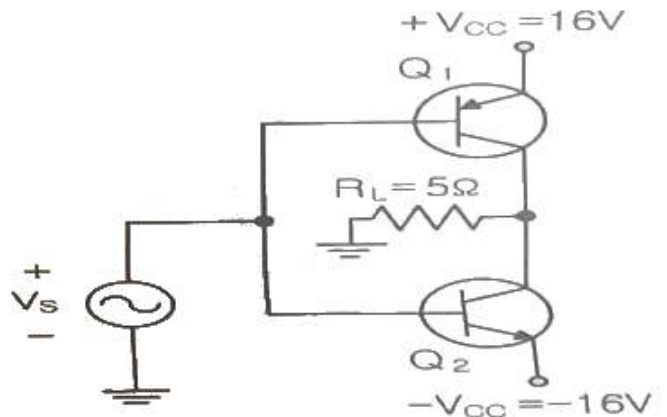


- ① 게환으로 입력 임피던스는 감소한다.
- ② 게환으로 전체 이득은 감소한다.
- ③ 게환으로 주파수 일그러짐이 감소한다.
- ④ 게환으로 출력 임피던스는 감소한다.

6. 전력증폭회로의 동작등급에서 가장 선형적인 동작이 가능한 것은?

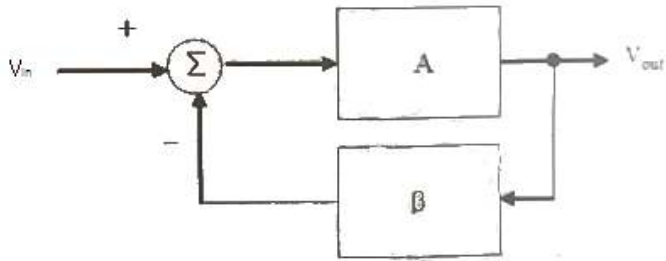
- ① A급
- ② AB급
- ③ B급
- ④ C급

7. 다음 B급 SEPP(Single-Ended Push-Pull) 증폭기에서 트랜지스터 1개당 최대 전력 손실은 약 몇 [W]인가?



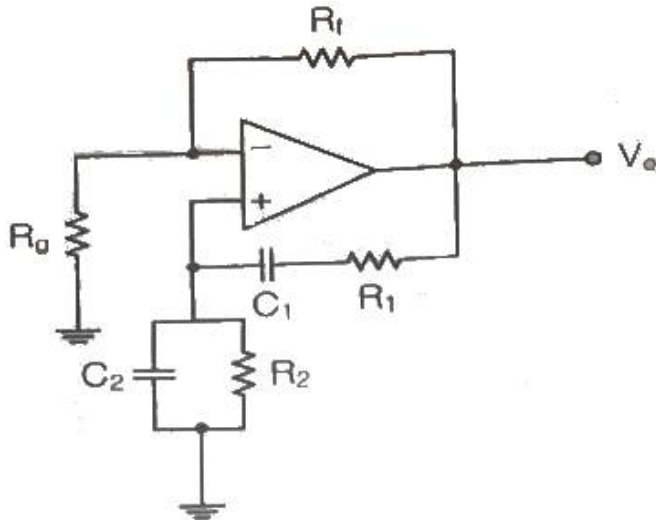
- ① 1.5[W]
- ② 2.5[W]
- ③ 3.5[W]
- ④ 4.5[W]

8. 다음과 같은 게환 증폭회로(부게환)의 게환 증폭도(A_f)는?



- ① $\left(\frac{1}{1-A\beta}\right)$
- ② $\left(\frac{A}{A+\beta}\right)$
- ③ $\left(\frac{A}{1+A\beta}\right)$
- ④ $\left(\frac{1}{A+A\beta}\right)$

9. 다음은 원-브리지 발진회로를 나타내었다. 발진주파수를 구하는 식은 어느 것인가? (단, 여기서 $R_1=R_2=R$, $C_2=C_1=C$ 이다.)



- ① $\left(f_r = \frac{1}{2\pi RC}\right)$
- ② $\left(f_r = \frac{1}{2\pi\sqrt{RC}}\right)$
- ③ $\left(f_r = \frac{1}{2\pi\sqrt{2RC}}\right)$
- ④ $\left(f_r = \frac{1}{4\pi RC}\right)$

10. 다음 중 LC발진회로에서 발진주파수의 변동요인과 대책이 틀린 것은?

- ① 전원전압의 변동 : 직류안정화 바이어스 회로를 사용
- ② 부하의 변동 : Q가 낮은 수정편을 사용
- ③ 온도의 변화 : 항온조를 사용
- ④ 습도에 의한 영향 : 회로의 방습 조치

11. 그림과 같은 수정편의 등가회로에서 $L_0=25[mH]$, $C_0=1.6[pF]$, $R_0=5[\Omega]$, $C_1=4[pF]$ 일 때 직렬 공진 주파수는 약 얼마인가? (단, $\pi=3.14$)



- ① 766.2[kHz]
- ② 776.2[kHz]
- ③ 786.2[kHz]
- ④ 796.2[kHz]

12. 진폭변조(Amplitude Modulation)에서 반송파 전력이 15[kW]일 때, 변조도를 100[%]로 변조하면 피변조파 전력은 얼마인가?

- ① 12.5[kW]
- ② 15[kW]
- ③ 20[kW]
- ④ 22.5[kW]

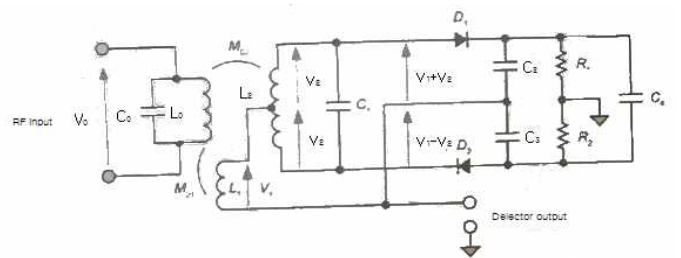
13. 다음 중 주파수 변조에 대한 설명으로 틀린 것은?

- ① 직접 FM과 간접 FM 방식이 있다.
- ② 입력신호에 따라 반송파의 주파수를 변화시킨다.
- ③ 선형 변조방식이다.
- ④ 반송파로는 cos 함수 또는 sin 함수와 같은 연속함수를 사용한다.

14. 9,600[bps]의 비트열을 16진 PSK로 변조하여 전송하면 변조속도는?

- ① 1,200[Baud]
- ② 2,400[Baud]
- ③ 3,200[Baud]
- ④ 4,600[Baud]

15. 다음은 FM 복조(검파)회로의 일부이다. 이 회로의 설명으로 옳은 것은?



- ① 주로 FM복조, AM복조, 주파수 합성, 전화기의 톤(Tone) 검출 주파수 추이 그리고 모터 속도 제어 등에 이용한다.
- ② 입력신호의 진폭에 비례하여 출력전압 신호를 만들어 내는 장치이다.
- ③ 진폭제한기(Limiter)의 기능을 겸하고 있는 주파수 변별기이다.
- ④ 변별기 자체에 진폭제한 작용이 없으므로 앞단에 반드시 진폭제한기를 달아주어야 한다.

16. 다음 중 입력 전압이 일정한 값 이상이 되면 출력 펄스가

상승하고, 입력 전압이 일정한 값 이하가 되면 출력 펄스가 하강하는 특성을 이용하여 주파수 변환회로로 사용하는 회로는?

- ① 슈미트 트리거 회로
- ② 클리프 회로
- ③ 리미터 회로
- ④ 클램핑 회로

17. 다음 중 파형 조작 회로에서 클리퍼(Clipper)회로에 대한 설명으로 옳은 것은?

- ① 입력 파형에서 특정한 기준 레벨의 윗부분 또는 아랫부분을 제거하는 것
- ② 입력 파형에 직류분을 가하여 출력 레벨을 일정하게 유지하는 것
- ③ 입력 파형 중에 어떤 특정 시간의 파형만 도출하는 것
- ④ 입력의 Step 전압을 인가하는 것

18. 다음 중 논리방정식이 잘못된 것은?

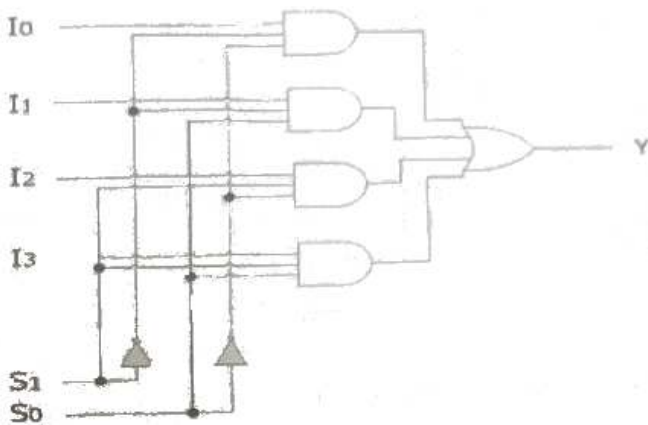
- ① $A+1=A$
- ② $A \cdot 0=0$
- ③ $A+A \cdot B=A$
- ④ $A \cdot (A+B)=A$

19. 다음의 진리표에 해당하는 논리회로도?

입력(A)	입력(B)	출력(F)
0	0	1
0	1	1
1	0	1
1	1	0

- ①
- ②
- ③
- ④

20. 다음 그림과 같은 회로의 명칭은?



- ① 병렬가산기
- ② 멀티플렉서
- ③ 디멀티플렉서
- ④ 디코더

21. 다음 중 레이더의 기능에 의한 오차에 속하지 않는 것은?

- ① 해면반사
- ② 거리오차
- ③ 방위오차
- ④ 선박 경사에 의한 오차

22. 다음 중 UHF 대역의 주파수를 사용하는 항법장치는

- ① DME
- ② VOR
- ③ ILS
- ④ NDB

23. 광대역 FM의 변조지수가 10인 경우 AM에 비해 SNR이 몇 배나 증가하는가?

- ① 200
- ② 300
- ③ 400
- ④ 500

24. QPSK(Quadrature Phase Shift Keying) 신호의 보(Baud)가 400[bps]이면 데이터 전송속도는 얼마인가?

- ① 100[bps]
- ② 400[bps]
- ③ 800[bps]
- ④ 1,600[bps]

25. 다음 중 SSB 신호에 대한 설명으로 틀린 것은?

- ① SSB 신호는 DSB-SC와 같이 동기검파를 수행하여 원래의 변조 신호를 얻을 수 있다.
- ② SSB 신호는 DSB의 두 개 측파를 모두 전송하는 것이 아니고 한쪽만 전송하는 것이므로 신호의 분리에 날카로운 차단 특성을 가진 필터를 사용해야 한다.
- ③ 변조하는 신호에 DC성분이 있는 경우 SSB를 사용할 수 없다.
- ④ SSB 신호는 복조기에서의 주파수 및 위상의 오차에 대한 영향이 DSB에 영향을 미치는 정도와 유사하다.

26. 수신된 펄스열의 눈 형태(Eye Pattern)를 관찰하면 수신기의 오류확률을 짐작할 수 있다. 수신된 신호를 표본화하는 최적 시간은 언제인가?

- ① 눈의 형태(Eye Pattern)가 가장 크게 열리는 순간
- ② 눈의 형태(Eye Pattern)가 닫히는 순간
- ③ 눈의 형태(Eye Pattern)가 중간 크기인 순간
- ④ 눈의 형태(Eye Pattern)가 여러 개 겹치는 순간

27. 다음 중 FM 수신기에 대한 설명으로 틀린 것은?

- ① 점유주파수대역폭이 AM 방식보다 넓다.
- ② 잡음에 의한 일그러짐이 AM 방식보다 많다.
- ③ 신호대 잡음비가 AM 방식에 비해 양호하다.
- ④ 진폭 제한기에 의해 진폭성분의 잡음을 감소시킬 수 있다.

28. 위성 통신에 사용되는 주파수 대역 중 12.5[GHz]-18[GHz] 대역을 무엇이라고 하는가?

- ① C 밴드
- ② Ku 밴드
- ③ Ka 밴드
- ④ X 밴드

29. 다음 중 SSB 송신기에 해당하는 전파 형식으로 적합한 것은?

- ① J3E
- ② A3E
- ③ A1A
- ④ A2A

30. 통신위성이나 방송위성의 중계기(트랜스폰더)에 사용되는 중계방식은?

- ① 헤테로다인 중계방식 ② 재생 중계방식
- ③ 무급전 중계방식 ④ 직접 중계방식

31. 정보신호가 $m(t)=\cos(2\pi f_m t)$ 인 정현파를 반송파 f_c 를 사용하여 DSB-TC 변조하는 경우 변조된 신호의 스펙트럼을 모두 나타낸 것은?

- ① f_m, f_{-m}, f_c, f_{-c}
- ② $f_c+f_m, -f_c-f_m$
- ③ $f_c+f_m, f_c-f_m, -f_c+f_m, -f_c-f_m$
- ④ $f_c+f_m, f_c, f_c-f_m, -f_c+f_m, -f_c, -f_c-f_m$

32. 다음 그림에 나타난 VSB의 변조과정을 보면 정보신호 $m(t)$ 에 주파수가 f_c 인 반송파를 곱하여 DSB 신호를 만든다. 이를 VSB 필터 $H_v(f)$ 를 통과시켜서 전송신호를 만든다. 이 과정에서 사용되는 VSB 필터의 주파수응답으로 적절한 것은?



- ①
- ②
- ③
- ④

33. 다음 중 슈퍼헤테로다인 수신기의 특징으로 옳은 것은?

- ① 수신기의 이득이 낮다.
- ② 회로가 간단하고 조정이 쉽다.
- ③ 국부 발전기의 안정도가 저주파에서 저하된다.

④ 영상신호의 방해를 받을 수 있다.

34. 다음 중 가정용 태양전지 시스템의 구성 요소가 아닌 것은?

- ① PV(Photovoltaic) Array ② Converter
- ③ 발전계량 ④ 접지

35. 다음 중 정류회로의 특성을 나타내는 주요 요소가 아닌 것은?

- ① 맥동율(리플 함유율) ② 정류 효율
- ③ 전압 변동률 ④ 최대 전압

36. 다음 중 UPS의 구성요소가 아닌 것은?

- ① 증폭부 ② 정류부
- ③ 인버터부 ④ 축전지

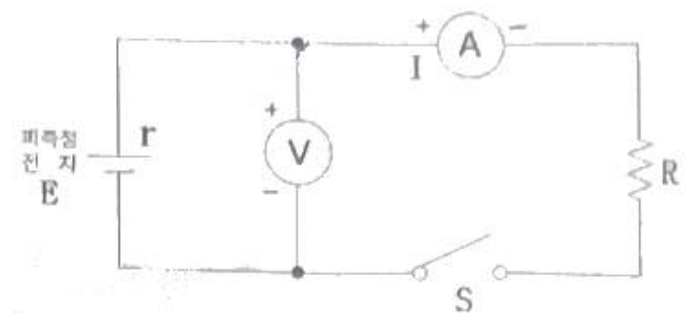
37. 반파장 다이폴 안테나에 공급되는 전력을 10[kW]에서 40[kW]로 증가시키면 복사전계강도는 몇 배가 증가하는가?

- ① 1배 ② 2배
- ③ 3배 ④ 4배

38. 전압 변동률을 d , 부하시 직류 출력전압을 V_n , 무부하시 직류 출력 전압을 V_o 라 할 때 V_o 를 바르게 나타낸 것은?

- ① $V_o=V_n(1+d)$
- ② $V_o=V_n(1-d)$
- ③ $V_o=V_n/(1+d)$
- ④ $V_o=V_n/(1-d)$

39. 다음 회로에서 스위치 off시 전압계의 지시치를 $V_1=22[V]$, 스위치 on시 전압계의 지시치를 $V_2=20[V]$ 이라 하고, R 은 $10[\Omega]$ 이라 할 때 전지의 내부저항은 몇 $[\Omega]$ 인가? (단, 전압계의 내부저항은 아주 크고, 전류계의 내부저항은 아주 작다.)



- ① $0.1[\Omega]$ ② $0.5[\Omega]$
- ③ $1[\Omega]$ ④ $2[\Omega]$

40. 다음 중 필터법을 이용한 송신기의 왜율 측정에 필요하지 않는 것은?

- ① LPF(Low Pass Filter)
- ② BPF(Band Pass Filter)
- ③ HPF(High Pass Filter)
- ④ 감쇠기

41. 다음 중 전자파의 성질에 대한 설명으로 틀린 것은?

- ① 전자파는 횡파이다.
- ② 전자파는 편파성이 없다.
- ③ 전계나 자계의 진동방향과 직각인 방향으로 진행하는 파이다.
- ④ 전계와 자계가 서로 얽혀 도와가며 고리모양으로 진행하는 파이다.

42. 어떤 전자파의 전계의 세기는 $E=10\cos(10^9t+30z)$ 와 같다. 이 전자파의 위상속도는 얼마인가?

- ① $1/9 \times 10^8$ [m/sec]
- ② $1/3 \times 10^8$ [m/sec]
- ③ 3×10^8 [m/sec]
- ④ 9×10^8 [m/sec]

43. 다음 중 포인팅 벡터의 단위는?

- ① J/m^2
- ② W/m^2
- ③ J/m^3
- ④ W/m^3

44. 선로의 전파정수가 $r=0.1+j1.2$ 로 주어졌을 때 전압파 (Voltage Wave)가 15[m]의 선로를 따라 진행하면 이동된 위상각은 약 몇 [°]인가?

- ① 932 [°]
- ② 1,032 [°]
- ③ 1,132 [°]
- ④ 1,232 [°]

45. 다음 중 산란행렬(Scattering Matrix)의 구성요소인 S-파라미터의 설명으로 옳은 것은?

- ① 반사 계수와 전송 계수를 나타낸다.
- ② 전압과 전류의 관계로 4단자 회로의 특성을 나타낼 수 있다.
- ③ 입·출력 단자를 개방하거나 단락해서 파라미터를 정의한다.
- ④ 고주파 회로에서 사용할 수 없다.

46. 손실을 가진 전송선로의 전파정수 $r=1+j3$ 이고, 각속도 $\omega=1$ [Mrad/s]이다. 선로의 특성 임피던스가 $Z_0=30+j0$ [[Ω] 이었을 때, 저항 R과 인덕턴스 L의 값을 계산하면?

- ① $R=20$ [Ω/m], $L=80$ [μH/m]
- ② $R=20$ [Ω/m], $L=90$ [μH/m]
- ③ $R=30$ [Ω/m], $L=80$ [μH/m]
- ④ $R=30$ [Ω/m], $L=90$ [μH/m]

47. 다음 중 급전선에 관한 설명으로 틀린 것은?

- ① 동축케이블은 불평형형이다.
- ② 평행 2선식은 Folded 다이폴과 직접 연결하여 많이 사용한다.
- ③ 동축케이블이 굵으면 손실도 적다.
- ④ 평행 2선식 급전선의 특성 임피던스는

$$(Z_0 = \frac{277}{\sqrt{\epsilon_s}} \log_{10} \frac{2d}{D} [\Omega])$$

이다. (단, ϵ_s : 비유전율,

D : 선의 간격, d : 선의 지름)

48. 다음 중 N개의 Port가 있는 N-Port 소자의 입출력 특성을 알고자 할 때 고주파 파라미터로 사용되는 것은?

- ① Impedance Matrix
- ② Admittance Matrix
- ③ Scattering Matrix
- ④ Transmission(ABCD) Matrix

49. 길이가 반파장인 2선식 폴디드 다이폴 안테나의 급전점 임피던스는 약 얼마인가? (단, 도선의 굵기가 같고, 두 도선은 충분히 접근해 있는 것으로 한다.)

- ① 293 [Ω]
- ② 193 [Ω]
- ③ 73 [Ω]
- ④ 37 [Ω]

50. 다음 중 역L형 안테나의 수평부 역할에 대한 설명으로 틀린 것은?

- ① 수평부에서는 수직편파가 복사되어 수신전압을 유기시킨다.
- ② 지향성을 주어 전계강도를 크게 한다.
- ③ 상부의 정전용량이 증가하므로, 실효고를 증대시킨다.
- ④ Top Loading의 일종으로 대지와 정전용량을 갖게 된다.

51. 다음 중 이동통신시스템에서 주로 사용되는 안테나는?

- ① 카세크레인 안테나
- ② 롬빅 안테나
- ③ 그레고리 안테나
- ④ 무지향성 안테나

52. 안테나의 구조에 의한 분류 중 극초단파(UHF)용 판상안테나에 속하지 않는 것은?

- ① 슈퍼 턴 스타일(Super Turn Stile) 안테나
- ② 슬롯(Slot) 안테나
- ③ 빔(Beam) 안테나
- ④ 코너 리플렉터(Corner Reflector) 안테나

53. 다음 중 텔레지전 방송의 송신용으로 적당하지 않은 안테나는?

- ① 슈퍼턴 스타일 (Super Turn Stile) 안테나
- ② 쌍루프 안테나
- ③ 슈퍼게인(Super Gain) 안테나
- ④ U라인 안테나

54. 다음 중 수직편파 안테나가 아닌 것은?

- ① 횡 안테나
- ② 브라운 안테나
- ③ 슈퍼게인 안테나
- ④ 원판슬롯 안테나

55. 다음 중 전파의 도약거리에 대한 설명으로 틀린 것은?

- ① 사용 주파수가 클수록 크다.
- ② 송신기의 출력이 클수록 크다.
- ③ 전리층의 겉보기 높이에 비례한다.
- ④ 사용 주파수가 임계 주파수보다 높을 때에 생긴다.

56. 페이딩과 이에 대한 방지 대책이 아닌 것은?

- ① 원거리 간섭성 페이딩은 공간 다이버시티를 사용하여 줄일 수 있다.
- ② 흡수성 페이딩은 수신기에 AGC를 사용하여 줄일 수 있다.
- ③ 선택성 페이딩은 주파수 다이버시티를 사용하여 줄일 수 있다.
- ④ 도약성 페이딩은 MUSA 방식을 사용하여 줄일 수 있다.

57. 다음 중 EMC(ElectroMagnetic Compatibility) 용어에 대한 설명으로 가장 적합한 것은?

- ① 인체, 기자재, 무선설비 등을 둘러싸고 있는 전파의 세기, 잡음 등 전자파의 총체적인 분포 상황이다.
- ② 어떤 기기에 대해 전자파 방사 또는 전자파 전도에 의한 영향으로부터 정상적으로 동작 할 수 있는 능력으로 전자파로부터의 보호라고도 한다.
- ③ 전자파장해를 일으키는 기자재나 전자파로부터 영향을 받는 기자재나 전자파장해 방지기준 및 보호기준에 적합한 것으로 전자파를 주는 측과 받는 측의 양쪽에 적용하여 성능을 확보할 수 있는 기기의 능력이다.
- ④ 전자파를 발생시키는 기자재로부터 전자파가 방사(放射: 전자파 에너지가 공간으로 퍼져나가는 것을 말한다.) 또는 전도(전도: 전자파에너지가 전원선(電源線)을 통하여 흐르는 것을 말한다)되어 다른 기자재의 성능에 장애를 주는 것이다.

58. 다음 중 덕트형 페이딩에 대한 설명으로 틀린 것은?

- ① 대류권 페이딩 중에서 가장 문제가 되는 페이딩이다.
- ② 대부분의 경우 신호의 변동 주기가 수 초 정도로 매우 짧다.
- ③ 전파가 진행하는 경로상에 라디오 덕트가 발생하여 생기는 페이딩이다.
- ④ 갑자기 발생하며 신호의 변동폭이 크고, 간섭형과 감쇠형의 두 종류가 있다.

59. 다음 중 전자파내성(EMS)에 대한 설명으로 옳은 것은?

- ① 전자파 양립성이라고도 한다.
- ② 전자파장해(EMI) 분야의 전자파적합(EMC) 분야로 구분할 수 있다.
- ③ 전기·전자기기가 외부로부터 전자파 간섭을 받을 때 영향 받는 정도를 나타낸다.
- ④ 발생 원인으로는 자연적인 발생 원인(대기잡음, 우주잡음, 대양방사 등)과 인공적인 발생원인(의도적인 잡음, 비의도적인 잡음)으로 크게 구분한다.

60. 중파 방송국의 안테나 전력을 10[kW]에서 40[kW]로 증가시키면 동일지점의 전계강도는 몇 배로 되는가?

- ① 변화가 없다.
- ② $\sqrt{2}$ 배 증가한다.
- ③ 2배 증가한다.
- ④ 4배 증가한다.

4과목 : 무선통신 시스템

61. 다음 중 자유공간의 고유 임피던스 값이 아닌 것은?

- ① 377[Ω]
- ② 120π [Ω]

- ③ ϵ/μ [Ω]
- ④ $\sqrt{\frac{\mu_0}{\epsilon_0}}$ [Ω]

62. 다음 중 AM송신기의 잡음 감소, 안정도 개선 등의 효과를 얻는 방법으로 적당한 것은?

- ① Limiter 회로를 사용한다.

- ② Squelch 회로를 사용한다.
- ③ 부궤환 방식을 사용한다.
- ④ Pre-Distorter를 사용한다.

63. 증폭기의 증폭도(A)가 80, 왜율이 3[%]일 때, 궤환율(β)이 0.05의 부궤환을 한다면 왜율은 얼마인가?

- ① 0.2[%]
- ② 0.4[%]
- ③ 0.6[%]
- ④ 0.8[%]

64. 송신기의 결합회로(Coupler)는 C급으로 동작하는 종단 전력 증폭기에서 발생하는 고조파 성분을 억제하는 기능이 있어야 하는데, 다음 중 고조파 성분 억제 시 고려사항이 아닌 것은?

- ① 사용 주파수
- ② 전력증폭기 증폭도
- ③ 스퓨리어스 발사 허용치
- ④ 점유 주파수 대역폭

65. 다음 중 무선 LAN(Local Area Network)의 특징이 아닌 것은?

- ① 설치, 유지보수, 재배치가 간편하다.
- ② 긴급, 임시 Network 구축 필요 시 효율적으로 설치 가능하다.
- ③ 단말의 이동성 보장, Network 구축 필요 시 효율적으로 설치 가능하다.
- ④ 주파수 자원이 한정되어 신뢰성과 보안성이 우수하다.

66. HSDPA 시스템에서 HARQ(Hybrid ARQ)-ACK(Acknowledgement)정보와 CQI(Channel Quality Indicator) 정보를 전송하는 채널은?

- ① F-DCH(Fractional DCH)
- ② HS-DPCCH(High Speed-Dedicated Physical Control Channel)
- ③ HS-PDSCH(High Speed-Physical Downlink Shared Channel)
- ④ HS-SCCH(High Speed-Shared Control Channel)

67. 다음 중 이동전화 시스템에서 사용하고 있는 하드 핸드오프와 종류가 아닌 것은?

- ① 교환기 간 핸드오프
- ② 프레임 Offset 간 핸드오프
- ③ Dummy 파이롯 핸드오프
- ④ Softer 핸드오프

68. 이동체의 움직임에 따라 수신신호의 주파수가 변화하게 되는 것은?

- ① 지연확산
- ② 다이버시티
- ③ 음영효과
- ④ 도플러효과

69. 다음 중 CDMA(Code Division Multiple Access) 시스템 용량에 대한 설명으로 틀린 것은?

- ① 동시 사용자수는 시스템 처리 이득에 비례한다.
- ② 적절한 품질을 유지하기 위한 통신로의 E_b/N_0 가 증가할수록 시스템 용량은 증가한다.

- ③ 인접 셀의 사용자 부하를 줄일수록 시스템 용량은 증가한다.
- ④ 음성활성화 계수가 작을수록 시스템 용량은 증가한다.

70. 다음 중 근거리/원거리 문제(Near-far Problem)에 대한 설명으로 틀린 것은?

- ① CDMA 시스템에서 주로 발생한다.
- ② 단말기의 송신전력 제어로 해결한다.
- ③ 데이터 스크램블링 기술로 해결한다.
- ④ 기지국과 각 단말기 사이의 거리가 일정하지 않기 때문에 발생한다.

71. 다음 중 다원접속 방식에서 전파의 간섭, 혼신 방해에 강하고 통신 보안성이 가장 우수한 방식은?

- ① FDMA ② TDMA
- ③ CDMA ④ SDMA

72. 다음 중 동일 채널 간섭을 경감시키기 위한 방법으로 적당하지 않은 것은?

- ① 이동국 송신출력을 증가시킨다.
- ② 섹터 수를 증가시킨다.
- ③ 주파수 재사용 패턴을 증가시킨다.
- ④ 기지국 안테나 높이를 낮게 한다.

73. 다음 중 TCP/IP 프로토콜의 네트워크 계층과 관련이 없는 것은?

- ① DNS ② OSPF
- ③ ICMP ④ RIP

74. 다음 중 네트워크 계층에서 동작하는 프로토콜이 아닌 것은?

- ① IP ② SIP
- ③ BGP ④ OSPF

75. 다음 중 인터넷에 접속할 수 있는 새로운 단말기기를 개발하는 경우 단말기 특성을 반영해서 반드시 개발해야 하는 최소한의 프로토콜 계층은 무엇인가?

- ① 트랜스포트 계층 ② 데이터링크 계층
- ③ 네트워크 계층 ④ 애플리케이션 계층

76. 다른 프로토콜을 사용하는 임의의 두 네트워크를 상호 연결하는 프로토콜 용어는 무엇인가?

- ① 라우터(Router) ② 링크(link)
- ③ 게이트웨이(Gateway) ④ 엔티티(Entity)

77. 마이크로파 중계국의 올바른 설치 계획에 해당되지 않는 것은?

- ① 산정상에 설치
- ② 원격감시제어장비 구비
- ③ 비가시권 확보
- ④ 정전압장치 구비

78. 다음 중 WPA(Wi-Fi Protected Access)의 요소가 아닌 것은?

- ① TKIP(Temporal Key Integrity Protocol)
- ② EAP(Extensible Authentication Protocol)
- ③ 802.1X
- ④ WEP(Wire Equivalent Privacy)

79. 다음 통신시스템의 가용률(Availability)은 몇 [%]인가?

MTBF = 120분, MTTR = 10분

- ① 91.7[%] ② 92.3[%]
- ③ 96.0[%] ④ 109.1[%]

80. 중·장파 대역이 지표파에 의해 전파되는 과정에서 다음 중 어디에서 가장 감쇠가 많이 일어나는가?

- ① 강, 호수 ② 바다
- ③ 습지 ④ 사막

5과목 : 전자계산기 일반 및 무선설비기준

81. 주기억장치의 크기가 64[Mbyte],캐쉬 크기가 64[Kbyte]이고 주기억 장치와 캐쉬 사이에 4[byte] 블록 단위로 데이터 전송이 이루어지는 시스템에서 연관사상(associative Mapping)으로 관리된다. 이 때 캐쉬 1 라인(line)에 필요한 태그(Tag)의 크기는?

- ① 8비트 ② 10비트
- ③ 22비트 ④ 24비트

82. 다음 중 컴퓨터에서 수를 표현하는 방식이 아닌 것은?

- ① 양자화 표현 ② 1의 보수 표현
- ③ 2의 보수 표현 ④ 부호와 절대치 표현

83. 다음 중 비동기 인터페이스(Asynchronous Interface)에 대한 설명으로 틀린 것은?

- ① 컴퓨터와 입출력 장치가 데이터를 주고 받을 때 일정한 클럭 신호의 속도에 맞추어 약정된 신호에 의해 동기를 맞추는 방식이다.
- ② 동기를 맞추는 약정된 신호는 시작(Start), 종료(Stop) 비트 신호이다.
- ③ 컴퓨터 내에 있는 입출력 시스템의 전송 속도와 입출력 장치의 속도가 현저하게 다를 때 사용한다.
- ④ 일반적으로 컴퓨터 본체와 주변 장치 간에 직렬 데이터 전송을 하기 위해 사용된다.

84. 다음 중 자기보수 코드(Self Complement Code)인 것은?

- ① 3초과 코드 ② BCD 코드
- ③ 그레이 코드 ④ 해밍 코드

85. 다음 중 예약 또는 증권 서비스 등에 적합한 처리 시스템 방식은?

- ① 시분할 처리 시스템 ② 실시간 처리 시스템
- ③ 분산 처리 시스템 ④ 일괄 처리 시스템

86. 컴퓨터가 8비트 정수 표현을 사용할 경우 -25를 부호와 2의 보수로 올바르게 표현한 것은?

- ① 11100111 ② 11100011

- ③ 01100111 ④ 01100011
87. 병렬 프로세서의 한 종류로 여러 개의 프로세서들이 서로 다른 명령어와 데이터를 처리하는 진정한 의미의 병렬 프로세서로 대부분의 다중 프로세서 시스템과 다중 컴퓨터 시스템이 이 분류에 속하는 구조는?
 ① SISD(Single Instruction stream Single Data stream)
 ② SIMD(Single Instruction stream Multiple Data stream)
 ③ MISD(Multiple Instruction stream Single Data stream)
 ④ MIMD(Multiple Instruction stream Multiple Data stream)
88. 하나의 프린터를 여러 프로그램이 동시에 사용할 수 없으므로 논리 장치에 저장하였다가 프로그램이 완료 시 개별 출력할 수 있도록 하는 방식은?
 ① Channel ② DMA
 ③ Spooling ④ Virtual Machine
89. 8진수 (735.56)₈을 16진수로 전환한 것은 어느 것인가?
 ① (1DD.B8)₁₆ ② (1DD.B1)₁₆
 ③ (EE1.B1)₁₆ ④ (EE1.B8)₁₆
90. Open Source로 개발되어 사용자가 변경이 가능한 운영체제는?
 ① Mac OS ② MS-DOS
 ③ OS/2 ④ Linux
91. 다음 중 준공검사를 받지 아니하고 운용할 수 있는 무선국이 아닌 것은?
 ① 육상이동국
 ② 공해 또는 극지역에 개설한 무선국
 ③ 적합성 평가를 받은 무선기기를 사용하는 아마추어국
 ④ 국가안보를 위하여 개설하는 무선국
92. 전파법에서 위임된 사항과 그 시행에 필요한 사항을 규정한 것은 어느 것인가?
 ① 무선설비규칙
 ② 전파법 시행령
 ③ 위임전결에 대한 규칙
 ④ 방송통신기기 시험기관의 지정 및 관리에 관한 고시
93. 다음 중 “선박국용 기타 송신설비”의 기술기준으로 틀린 것은?
 ① A3E/H3E 전파 변조도는 90[%] 이상이어야 한다.
 ② VHF대 무선전화장치로서 국제통신을 하는 것은 안테나 공급전력을 1와트 이하까지 저하할 수 있어야 한다.
 ③ VHF설비의 주파수 전환은 가능한 한 5초 내에 할 수 있어야 한다.
 ④ 선박국의 무선전화 송신설비는 J3E전파 2,182[kHz]에서 주간 280[Km] 이상의 유효통달거리를 가져야 한다.
94. 다음 중 과학기술정보통신부장관이 전파자원을 확보하기 위해 수립시행하여야 하는 시책과 거리가 먼 것은?
 ① 새로운 주파수의 이용기술 개발

- ② 이용중인 주파수의 이용효율 향상
 ③ 주파수의 국제등록
 ④ 전파자원의 개발현황
95. 무선설비의 변조특성 등에 대한 기술기준으로 적합하지 않은 것은?
 ① 진폭변조되는 송신장치는 변조도가 100[%] 초과하지 아니하여야 한다.
 ② 주파수변조되는 송신장치는 최대주파수편이의 범위를 초과하지 아니하여야 한다.
 ③ 무선설비는 최고 변조주파수에서 안정적으로 동작하여야 한다.
 ④ 편향변조에 의하여 점유주파수대폭이 충분하여야 한다.
96. 다음 중 전파이용을 촉진하고 중 보호하기 위하여 과학기술정보통신부장관이 수행하여야 하는 연구와 거리가 먼 것은?
 ① 기술기준의 연구
 ② 위성망의 혼신조정기준에 관한 연구
 ③ 전자파 흡수율의 측정에 관한 연구
 ④ 수정발진자에 대한 연구
97. 의무항공기국의 예비전원은 항공기의 항행안전을 위하여 필요한 무선설비를 얼마 이상 동작시킬 수 있는 성능을 가져야 하는가?
 ① 10분 ② 30분
 ③ 1시간 ④ 2시간
98. 디지털 선택호출장치(DSC), DSC전용수신기 및 고기능 그룹호출 수신기(EGC)를 설치한 의무선박국은 항해 중 얼마마다 그 기능을 확인하여야 하는가?
 ① 항해준비 중 1회 ② 매일 1회 이상
 ③ 매주 1회 이상 ④ 매 항해 중 1회 이상
99. 다음 중 무선국 허가 유효기간이 잘못 짝지어진 것은?
 ① 이동지구국-5년 ② 우주국-5년
 ③ 육상이동국-5년 ④ 방송국-2년
100. 적합성평가의 취소처분을 받은 자는 취소처분을 받은 날로부터 얼마의 범위에서 해당 기자재에 대한 적합성평가를 받을 수 없는가?
 ① 6개월 ② 1년
 ③ 1년 6개월 ④ 2년

최신 수정된(오답, 오답, 규정변경) 자료와 해설은
전자문제집 CBT

1	2	3	4	5	6	7	8	9	10
④	③	③	①	①	①	③	③	①	②
11	12	13	14	15	16	17	18	19	20
④	④	③	②	③	①	①	①	①	②
21	22	23	24	25	26	27	28	29	30
①	①	②	③	④	①	②	②	①	④
31	32	33	34	35	36	37	38	39	40
④	①	④	②	④	①	②	①	③	②
41	42	43	44	45	46	47	48	49	50
②	②	②	②	①	④	④	③	①	①
51	52	53	54	55	56	57	58	59	60
④	③	④	③	②	④	③	②	③	③
61	62	63	64	65	66	67	68	69	70
③	③	③	②	④	②	④	④	②	③
71	72	73	74	75	76	77	78	79	80
③	①	①	②	②	③	③	④	②	④
81	82	83	84	85	86	87	88	89	90
④	①	①	①	②	①	④	③	①	④
91	92	93	94	95	96	97	98	99	100
①	②	①	④	④	④	②	②	④	②