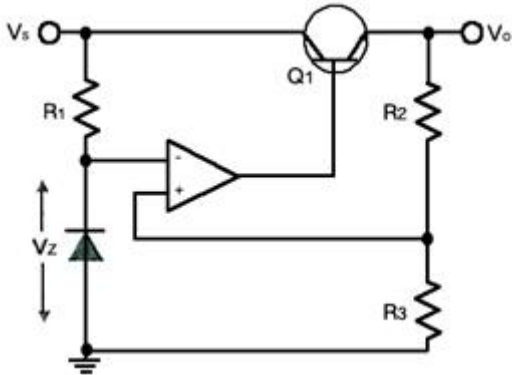


1과목 : 디지털 전자회로

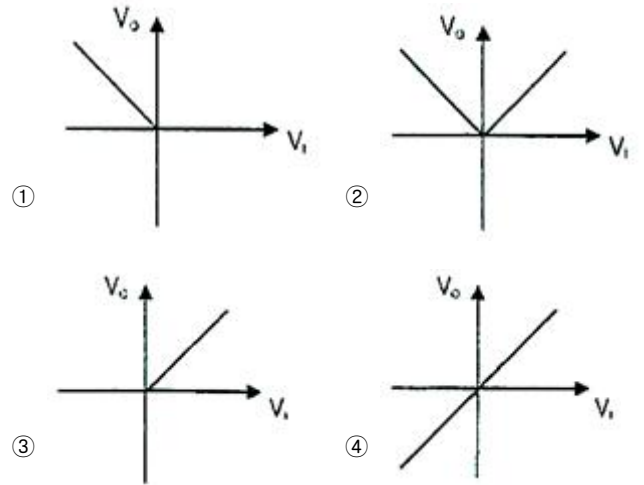
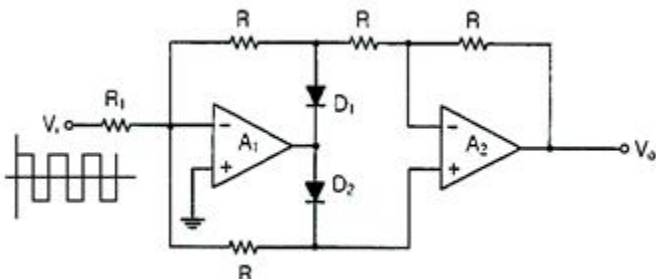
- 다음 중 정전압 회로에 대한 설명으로 옳은 것은?
 - ① 입력신호의 에너지를 증가시켜 출력 측에 큰 에너지의 변화로 출력하는 회로
 - ② 교류전압을 사용하기 적당한 직류전압으로 변환하여 주는 회로
 - ③ 출력 내에 포함되어 있는 리플성분을 제거시켜 일정한 크기의 전압을 유지시키는 회로
 - ④ 입력전압, 출력부하 전류 및 온도에 상관없이 일정한 직류 출력 전압을 제공하는 회로
- 바이어스(Bias) 전압에 따라 정전 용량이 달라지는 다이오드는?
 - ① 제너(Zener) 다이오드
 - ② 포토(Photo) 다이오드
 - ③ 바랙터(Varactor) 다이오드
 - ④ 터널(Tunnel) 다이오드
- 다음 정전압 회로에서 출력전압(V_o)으로 맞는 것은? (단, $V_z=V_f$ 이다.)



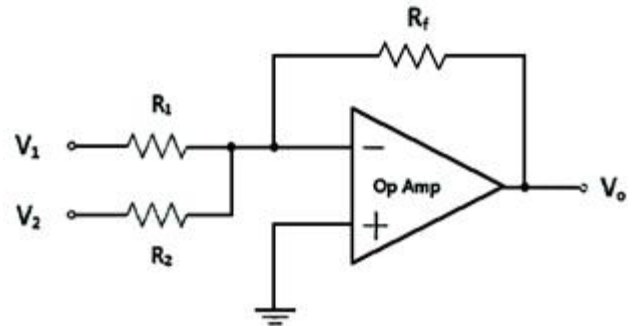
- ① $(1 + \frac{R_2}{R_3})^2 \cdot V_f$
 - ② $(1 + \frac{R_2}{R_3}) \cdot V_f^2$
 - ③ $\sqrt{(1 + \frac{R_2}{R_3}) \cdot V_f}$
 - ④ $(1 + \frac{R_2}{R_3}) \cdot V_f$

- 케환을 걸지 않았을 때 전압 이득이 300이고 고역 차단 주파수가 20[kHz]인 증폭기에 케환을 걸어 전압 이득이 20으로 되었다면, 케환 시의 고역 차단 주파수는?
 - ① 10[kHz]
 - ② 20[kHz]
 - ③ 30[kHz]
 - ④ 40[kHz]

- 다음 회로에서의 출력 파형으로 옳은 것은?

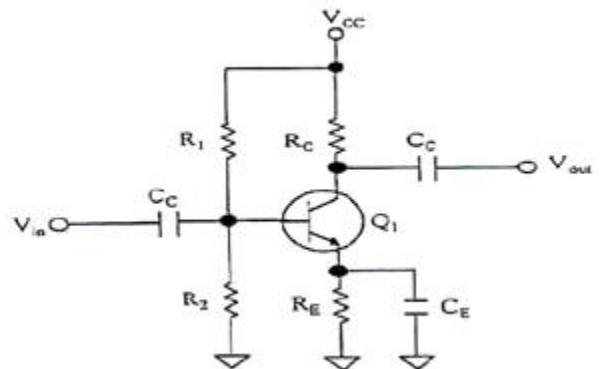


- 다음 연산증폭기에서 $R_1=R_2=100[k\Omega]$ 이고, $R_f=25[k\Omega]$, $V_1=2[V]$, $V_2=4[V]$ 일 때 출력전압 V_o 는?



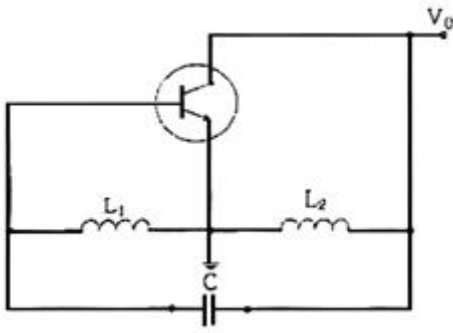
- ① -1.3[V]
 - ② -1.5[V]
 - ③ -1.7[V]
 - ④ -2.0[V]

- 다음은 BJT 증폭기 회로를 나타내었다. 커패시터 C_E 를 사용한 목적으로 적절한 것은?



- ① 증폭기의 이득을 증가시킨다.
 - ② 리플성분을 감소시킨다.
 - ③ 직류성분을 통과시킨다.
 - ④ 병렬케환을 발생한다.

- 다음 그림과 같은 회로에서 결합계수 0.5이고, 발진주파수가 200[kHz]일 경우 C의 값은 얼마인가? (단, $\pi=3.14$ 이고, $L_1=L_2=1[mH]$ 로 가정한다.)



- ① 211.3[uF] ② 211.3[pF]
- ③ 422.6[uF] ④ 422.6[pF]

9. 다음 중 RC 케환발진기의 종류 중 빈 브리지(Wien Bridge) 발진기에 관한 설명으로 옳은 것은?

- ① 3단으로 구성된 위상 선행회로를 케환으로 사용하고, 기본 증폭기로는 페루프 전압이득이 29인 반전증폭기를 사용하는 발진기이다.

$$f_r = \frac{1}{2\pi\sqrt{6}RC}$$

- ② 발진기에서 발생하는 발진주파수는 이다.
- ③ 회로에서 발진이 일어나기 위해서는 정궤환 루프의 위상 천이도가 0° 이고 루프이득이 0 이어야 한다.
- ④ 사인파 발진기의 일종으로 지상-진상회로로 구성되며, 발진에 필요한 증폭기 이득은 3이다.

10. 발진회로와 증폭회로의 설명으로 틀린 것은?

- ① 발진회로와 증폭회로는 적절한 직류전원이 공급되어야 한다.
- ② 발진회로와 증폭회로 모두 적절한 케환회로를 적용할 수 있다.
- ③ 발진회로와 증폭회로는 출력파형에 왜곡이 발생할 수 있다.
- ④ 발진회로와 증폭회로는 외부에서 입력되는 교류신호가 필요하다.

11. 다음 중 정보 전송에서 반송파로 사용되는 정현파의 위상에 정보를 실는 변조 방식은?

- ① PSK ② FSK
- ③ PCM ④ ASK

12. 다음 중 AM방식과 비교한 FM방식에 대한 설명으로 틀린 것은?

- ① 단파 대역에 적당하지 않다.
- ② 수신률의 충실도를 향상시킬 수 있다.
- ③ 잡음을 보다 감소시킬 수 있다.
- ④ 피변조파의 점유주파수대역이 좁아진다.

13. 다음 중 아날로그 신호로부터 디지털 부호를 얻는 방법이 아닌 것은?

- ① PM(Phase Modulation)
- ② DM(Delta Modulation)
- ③ PCM(Pulse Modulation)
- ④ DPCM(Differential Pulse Code Modulation)

14. 일정시간 동안 200개의 비트가 전송되고, 전송된 비트 중

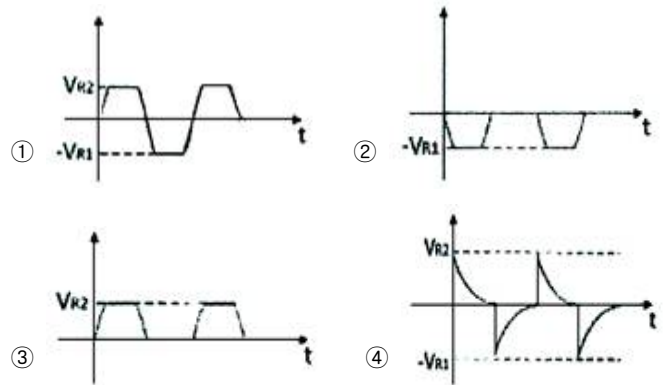
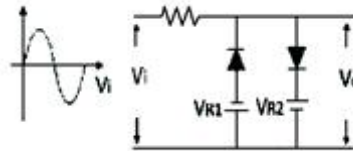
15개의 비트에 오류가 발생하면 비트 에러율(BER)은?

- ① 7.5[%] ② 15[%]
- ③ 30[%] ④ 40.5[%]

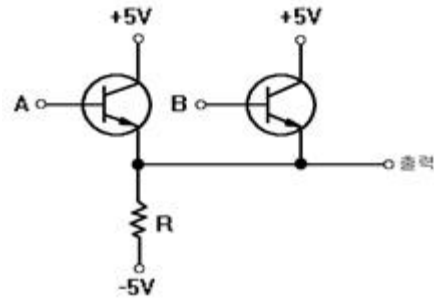
15. 다음 중 높은 주파수 성분에 공진하기 때문에 생기는 펄스 상승부분의 진동 정도를 무엇이라 하는가?

- ① 새그(Sag) ② 링잉(Ringing)
- ③ 언더슈트(Undershoot) ④ 오버슈트(Overshoot)

16. 그림과 같은 회로의 전달 특징은? (단, VR1 < VR2)



17. 다음 회로에서 정논리의 경우 게이트 명칭은?



- ① AND 게이트 ② OR 게이트
- ③ NAND 게이트 ④ NOR 게이트

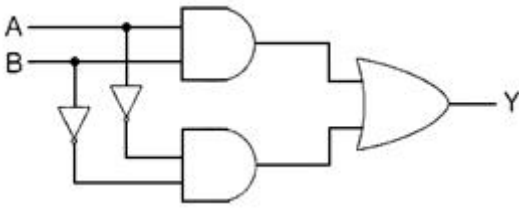
18. 2진수 1110을 2의 보수로 변환한 것으로 맞는 것은?

- ① 1010 ② 1110
- ③ 0001 ④ 0010

19. 다음 중 전가산기(Full Adder)에 대한 설명으로 옳은 것은?

- ① 아랫자리의 자리올림을 더하여 그 자리 2진수의 덧셈을 완전하게 하는 회로이다.
- ② 아랫자리의 자리올림을 더하여 홀수의 덧셈을 하는 회로이다.
- ③ 아랫자리의 자리올림을 더하여 짝수의 덧셈을 하는 회로이다.
- ④ 자리올림을 무시하고 일반계산과 같이 덧셈을 하는 회로이다.

20. 다음 그림과 같은 회로의 명칭은?



- ① 일치 회로 ② 시프트 회로
- ③ 카운터 회로 ④ 다수결 회로

2과목 : 무선통신 기기

21. 페이딩을 방지하기 위하여 동일한 통신정보를 여러 개의 주파수에 실어서 전송하는 다이버시티 방식은 무엇인가?

- ① 공간 다이버시티 ② 편파 다이버시티
- ③ 주파수 다이버시티 ④ 시간 다이버시티

22. 다음 중 고조파의 방지 대책이 아닌 것은?

- ① 출력 증폭기로 Push-Pull 증폭기를 사용한다.
- ② 양극 동조 회로의 실효 Q를 높게한다.
- ③ 여진(Bias) 전압을 깊게 걸지 않는다.
- ④ 고조파에 대해 밀결합한다.

23. 다음 중 수신기에서 고주파 증폭회로의 역할로 적합하지 않은 것은?

- ① 수신기의 감도 개선 ② 불필요한 전파발사 억제
- ③ 근접주파수 선택도 개선 ④ 안테나와의 정합 용이

24. 다음 중 레이더 기술에 대한 설명으로 틀린 것은?

- ① 야간이나 시계가 불량한 경우 레이더를 사용하면 안전한 항해를 할 수 있다.
- ② 거리와 방위를 구할 수 있으므로 목표물의 위치 및 상대속도 등을 구할 수 있다.
- ③ 특수레이더의 경우 열대성 폭풍(태풍)의 위치와 강우의 이동 파악 등 다양한 용도로 사용할 수 있다.
- ④ 기상조건에 영향을 많이 받으므로 주로 가시거리 내에서 사용된다.

25. 다음 중 슈퍼헤테로다인 수신기에서 주파수 변환부의 구성 부분이 아닌 것은?

- ① 주파수혼합기 ② 국부발진기
- ③ 검파기 ④ BPF

26. 다음 중 DSB(Double Side Band) 방식에 비하여 SSB(Single Side Band) 방식의 장점으로 틀린 것은?

- ① 송신기의 소비전력이 약 30[%] 정도 줄어든다.
- ② 선택성 페이딩의 영향이 6[dB] 정도 개선된다.
- ③ SNR 개선이 침투 전력과 같을 때 약 12[dB] 정도 개선된다.
- ④ 대역폭이 축소되어 주파수 이용률이 개선된다.

27. 진폭변조로 인해 반송파 양쪽에 생기는 주파수 성분 중 반송파보다 낮은 주파수 성분을 무엇이라고 하는가?

- ① 상측파 ② 하측파
- ③ 우측파 ④ 좌측파

28. 다음 중 펄스식 레이더를 널리 사용하는 이유가 아닌 것은?

- ① 출력의 능률을 올릴 수 있다.
- ② 저주파로 이용할 수 있기 때문이다.
- ③ 예민한 빔을 얻을 수 있어 방위 분해능을 높게 할 수 있다.
- ④ 송신 펄스의 유지 시간 내에 반사 펄스를 수신할 수 있어 상호 간섭이 없다.

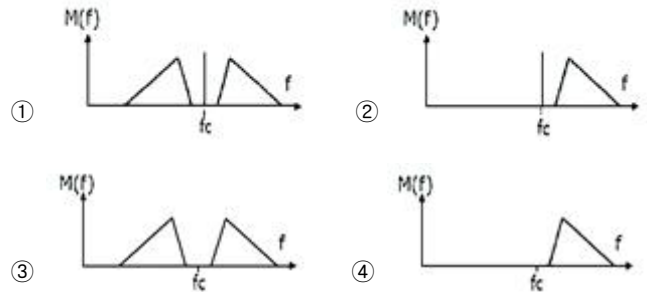
29. 다음 중 FM 수신기의 특징으로 틀린 것은?

- ① 진폭제한 회로가 있어 S/N 비가 개선된다.
- ② 주파수 변별기로 변조한다.
- ③ 소비전력이 적고 선택도가 우수하다.
- ④ 수신 전계의 변동이 심한 이동 무선에 적합하다.

30. 수신기의 전기적 성능 중 수신기에 일정 주파수 및 일정 진폭의 회파를 가할 때, 재조정하지 않고 오랜 시간동안 일정 출력을 얻을 수 있는가를 나타내는 지수는?

- ① 감도 ② 안정도
- ③ 총실도 ④ 선택도

31. 다음 변조신호 스펙트럼 중 전력효율이 가장 좋은 SSB 신호에 해당 하는 것은?



32. 정류회로의 맥동률을 나타낸 식으로 옳은 것은?

- ① $\gamma = (\text{리플성분의 실효값}) / \text{직류전압}$
- ② $\gamma = (\text{리플성분의 평균값}) / \text{직류전압}$
- ③ $\gamma = (\text{리플성분의 실효값}) / \text{교류전압}$
- ④ $\gamma = (\text{리플성분의 평균값}) / \text{교류전압}$

33. 다음 중 UPS(Uninterruptible Power Supply)의 구성요소에 속하지 않는 것은?

- ① 출력 필터부 ② 증폭부
- ③ 비상 바이패스부 ④ Static 스위치부

34. 전원회로에서 일반적으로 최대 출력 전류를 얻기 위한 방법으로 적합한 것은?

- ① 전원 내부 저항보다 부하 저항이 커야 한다.
- ② 전원 내부 저항보다 부하 저항이 작아야 한다.
- ③ 전원 내부 저항과 부하 저항이 같아야 한다.
- ④ 전원 내부 저항이 0 이어야 한다.

35. 다음 중 납 축전지의 용량이 감소하는 원인이 아닌 것은?

- ① 전해액 비중 과소 ② 극판의 만곡 및 균열
- ③ 충전 전류의 과다 ④ 백색 황산연의 제거

36. 무선 수신기에 수신되는 신호 중 원하는 신호를 골라내는

능력에 해당하는 것은?

- ① 선택도 ② 이득
- ③ 잡음 ④ 감도

37. 송신전력 10[W]는 몇 [dBm]인가? (단, 송신전력이 1[mW]일 때 0[dBm]이다.)

- ① 40[dBm] ② 60[dBm]
- ③ 80[dBm] ④ 100[dBm]

38. 어떤 선로의 출력을 개방시키고 입력 임피던스를 측정하였더니 Z_1 이고, 출력을 단락시키고 입력 임피던스를 측정하였더니 Z_2 일 때 이 선로의 특성 임피던스는?

- ① $Z_1 Z_2$ ② Z_2 / Z_1
- ③ Z_1 / Z_2 ④ $(Z_1 Z_2)^{1/2}$

39. 송신기에 안테나 대신 16[Ω]의 무유도 저항을 연결한 후, 측정된 전류값이 5[A]일 경우 송신기의 출력 값은 얼마인가?

- ① 300[W] ② 400[W]
- ③ 500[W] ④ 600[W]

40. 기전력이 2[V]인 2차 전지 60개를 직렬로 접속한 전원에서 20[A]의 방전전류를 얻고자 한다. 전원단자의 전압은 몇 [V]가 되는가? (단, 2차 전지 1개당 내부저항은 0.01[Ω]이다.)

- ① 108[V] ② 110[V]
- ③ 112[V] ④ 114[V]

3과목 : 안테나 공학

41. 다음 중 거리에 따라 감쇠가 가장 급격하게 발생하는 것은?

- ① 정전계 ② 유도계
- ③ 복사전계 ④ 복사자계

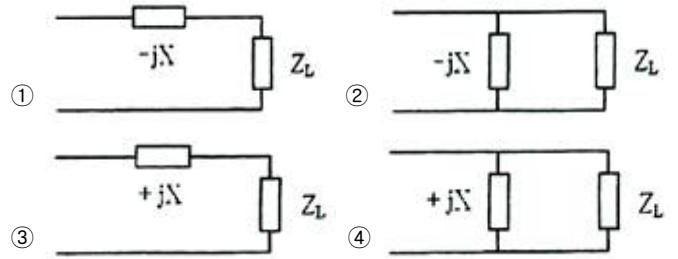
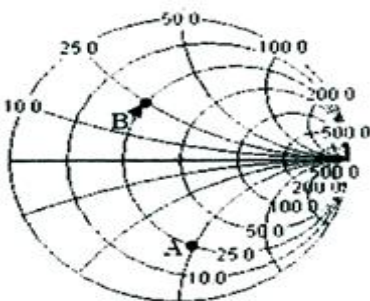
42. 비유전율이 25이고, 비투자율이 1인 매질 내를 전파하는 전자파의 속도는 자유공간을 전파할 때와 비교하여 약 몇 배의 속도인가?

- ① 0.1배 ② 0.2배
- ③ 0.3배 ④ 0.5배

43. 자유공간에서 단위 면적당 단위 시간에 통과하는 전자파 에너지가 3[W/m²]일 경우 전기장도는 약 얼마인가?

- ① 8.45[V/m] ② 16.81[V/m]
- ③ 33.63[V/m] ④ 45.65[V/m]

44. 다음 그림과 같이 부하 임피던스가 Z_L 인 선로에 소자를 연결하였더니 임피던스가 점 A에서 점 B로 이동하였다. 이 소자의 연결을 올바르게 나타낸 것은?



45. 공기로 채운 슬롯(Slot)선로에서 정재파비(VSWR)가 4이고, 연속적인 전압의 최대값 사이가 15[cm]의 간격이다. 최초의 전압 최대값은 부하로부터 7.5[cm] 앞에서 존재한다. 선로의 임피던스가 300[Ω]일 때 부하 임피던스는?

- ① 60[Ω] ② 65[Ω]
- ③ 70[Ω] ④ 75[Ω]

46. 선로1과 선로 2의 결합부분에서 반사계수가 0.25이다. 이때 선로 1의 길이는 15[m]이고 0.3[dB/m]의 손실을 가지며, 선로 2의 길이는 10[m]이고 0.2[dB/m]의 손실을 가진다고 하면 결합부분에서의 총 손실은 약 [dB]인가?

- ① 6.2[dB] ② 6.4[dB]
- ③ 6.6[dB] ④ 6.8[dB]

47. 전송선로의 특성 임피던스 $Z_0=50-j15[Ω]$ 이고, 이 전송선로에 부하 임피던스 $Z_L=30+j60[Ω]$ 가 연결되었을 때, 선로의 전압 정재파비(VSWR)는 약 얼마인가?

- ① 12 ② 14
- ③ 16 ④ 18

48. 안테나의 급전점 임피던스가 75[Ω]인 반파장 안테나와 특성 임피던스가 600[Ω]인 평행2선식 선로를 $\lambda/4$ 임피던스 변환기로서 정합시키고자 할 때, 이 변환기의 특성 임피던스는 약 얼마인가?

- ① 112[Ω] ② 212[Ω]
- ③ 312[Ω] ④ 412[Ω]

49. 다음 로딩>Loading) 다이폴안테나에 대한 설명에서 괄호 안에 맞는 말을 순서대로 배열한 것은?

로딩의 종류에는 ()를(을) 로딩하여 다이폴안테나의 광대역 특성을 얻는 것과 길이가 1/2 파장보다 짧아져 용량성으로 되는 다이폴안테나에 ()를(을) 로딩하여 공진시켜 정합하는 것이 있으며, ()를(을) 로딩하여 다이폴안테나를 소형화하는 것이 있다.

- ① 저항-인덕터-커패시터 ② 인덕터-커패시터-저항
- ③ 커패시터-저항-인덕터 ④ 커패시터-인덕터-저항

50. 다음 중 극초단파대용 안테나는?

- ① Whip안테나 ② Slot안테나
- ③ Adcock안테나 ④ Beam안테나

51. 다음 중 Corner Reflector 안테나에 대한 설명으로 틀린 것은?

- ① 지향성은 반사기 면적, 다이폴의 위치에 따라 다르다.

$$N = \frac{360^\circ}{\theta}$$

- ② 각도 θ 와 영상수 N 의 관계는 $N = \frac{360^\circ}{\theta}$ 가 되고, 반지각은 약 60° 이다.
 - ③ 구조가 간단하고 이득이 높아 전후방비가 좋으며, 병렬 접속이 용이하다.
 - ④ 100[MHz] ~ 1,000[MHz]대의 고정통신용으로 주로 사용된다.
52. 장·중파대의 송신안테나 중 수분이 많고 대지의 도전율이 양호한 경우에 사용하고 소전력의 송신 안테나에 사용되는 가장 적합한 접지방식은?
- ① 다중 접지 ② 심굴 접지
 - ③ 가상 접지 ④ 방사상 접지
53. 다음 중 마이크로파 대역에서 안테나의 복사패턴 측정 시 주로 이용되는 패턴은?
- ① 전계 패턴 ② 위상 패턴
 - ③ 자계 패턴 ④ 전력 패턴
54. 다음 중 방사상 접지에 대한 설명으로 틀린 것은?
- ① 지중 동판식이라고도 한다.
 - ② 정비 저항은 약 $5[\Omega]$ 정도이다.
 - ③ 중파 방송용 안테나에 주로 사용된다.
 - ④ 여러 동선을 안테나를 중심으로 방사형으로 땅속에 매설한다.
55. 태양 표면의 폭발로 인하여 20[MHz] 이상의 높은 주파수에서 전파 장애가 심하게 나타나며 위도가 높은 지방일수록 영향이 더 큰 것은 어떤 현상 때문인가?
- ① 자기 폭풍(Magnetic Storm)
 - ② 델린저 현상(Delinger Phenomenon)
 - ③ 코로나 손실(Corona Loss)
 - ④ 룩셈부르크 효과(Luxemburg Effect)
56. 다음 중 EMS(ElectroMagnetic Susceptibility) 용어에 대한 설명으로 가장 적합한 것은?
- ① 안테나, 기자재, 무선설비 등을 둘러싸고 있는 전파의 세기, 잡음 등 전자파의 총체적인 분포 상황이다.
 - ② 어떤 기기에 대해 전자파 방사 또는 전자파 전도에 의한 영향으로부터 정상적으로 동작할 수 있는 능력으로 전자파로부터의 보호라고도 한다.
 - ③ 전자파장애를 일으키는 기자재나 전자파로부터 영향을 받는 기자재가 전자파장애 방지기준 및 부호기준에 적합한 것으로 전자파를 주는 측과 받는 측의 양쪽에 적용하여 성능을 확보할 수 있는 기기의 능력이다.
 - ④ 전자파를 발생시키는 기자재로부터 전자파가 방사(放射: 전자파 에너지가 공간으로 퍼져나가는 것을 말한다) 또는 전도[전도: 전자파에너지가 전원선(電源線)을 통하여 흐르는 것을 말한다]되어 다른 기자재의 성능에 장애를 주는 것이다.
57. 다음 중 전리층의 주간 및 야간의 변화에 대한 설명으로 틀린 것은?
- ① D층은 야간에 장파대의 전파를 반사시킬 수 있다.
 - ② E층은 주간에 약 10[MHz]의 단파를 반사시킬 수 있다.
 - ③ F층은 단파대의 전파를 반사시킬 수 있다.
 - ④ Es층은 80[MHz]정도의 초단파를 반사시킬 수 있다.

58. 지구 표면에서 상공으로 펄스파를 발사한 후, 0.8[ms] 후에 그 반사파를 수신하였다. 어느 전리층일까?
- ① D층 ② E층
 - ③ F₁층 ④ F₂층
59. 다음 중 지표파에서 가장 손실이 적어 원거리까지 도달할 수 있는 경우는?
- ① 수직편파를 사용하여 해상을 전파할 때
 - ② 수평편파를 사용하여 해상을 전파할 때
 - ③ 수직편파를 사용하여 평야를 전파할 때
 - ④ 수평편파를 사용하여 평야를 전파할 때
60. 다음 중 자연잡음인 공전 잡음을 효과적으로 방지하기 위한 대책이 아닌 것은?
- ① 지향성 안테나 사용
 - ② 수신기의 수신대역폭을 넓히고 선택도를 개선
 - ③ 송신 출력을 높여 수신 S/N비를 증대
 - ④ 비접지 안테나 사용

4과목 : 무선통신 시스템

61. DS(Direct Sequence)대역확산 통신방식에서 정보율(Bit Rate)과 PN부호율(Chip Rate)이 같다면 처리이득은 몇 [dB]인가?
- ① 0[dB] ② 1[dB]
 - ③ 10[dB] ④ 20[dB]
62. 다음의 변조방식 중 디지털 변조 방식이 아닌 것은?
- ① FSK ② PSK
 - ③ AM/FM ④ DPSK
63. 다음 중 대역 확산 통신의 정의를 맞게 설명 한 것은?
- ① 정보 데이터 신호의 주파수 대역폭보다 넓은 대역폭을 갖는 코드를 사용해서 대역 확산 후 전송하는 방식
 - ② 정보 데이터 신호의 주파수 대역폭보다 좁은 대역폭을 갖는 코드를 사용해서 대역 확산 전 전송하는 방식
 - ③ 정보 데이터 신호의 주파수 대역폭보다 넓은 대역폭을 갖는 코드를 사용해서 대역 확산 전 전송하는 방식
 - ④ 정보 데이터 신호의 주파수 대역폭보다 좁은 대역폭을 갖는 코드를 사용해서 대역 확산 후 전송하는 방식
64. 다음 보기는 무엇에 대한 설명인가?
- 다이버시티수신에 있어서 주어진 시간에 서로 다른 Branch에서 수신된 모든 신호를 비교하여 가장 좋은 신호를 선택하는 방식으로 여러 개의 수신기가 필요하다. (단, 약 2,2[dB] 이득 개선 효과 있다.)
- ① 최대비 합성법 (Maximum Ratio Combining)
 - ② 선택 합성법 (Selective Combining)
 - ③ 동 이득 합성법 (Equal Gain Combining)
 - ④ CSMA/CD (Carrier Sense Multiple Access with Collision Detection)
65. 대역확산 통신시스템에서 기준 신호와 입력신호의 시간 차

이가 일정수준 이상일 경우, Correlation 진폭이 0(Zero)이 되어 동기추적을 할 수 없다. 이때 동기추적이 불가능한 최소한의 값은 얼마인가?

- ① 5Chip ② 2Chip
- ③ 1Chip ④ 0.5Chip

66. 다음 중 위성 통신의 특성이 아닌 것은?

- ① 지상 재해의 영향을 받지 않는다.
- ② 전송 지연이 없고 반향 효과가 적은 장점이 있다.
- ③ 원거리 멀티포인트 통신이 가능하다.
- ④ 대용량 전송 및 고속 통신이 가능하다.

67. 다음 중 마이크로파 통신 방식의 일반적인 특성이 아닌 것은?

- ① 가시거리 통신이다.
- ② 광대역 통신이 가능하다.
- ③ 외부 잡음의 영향이 적다.
- ④ 전리층 반사파를 이용하여 전파한다.

68. 이동전화망에서 단말기가 한 셀에서 다른 셀로 이동할 때 통신하던 기지국과의 통신을 끊고 새로운 기지국과 통신을 시작하게 되는데, 이런 상황을 무엇이라고 하는가?

- ① 전력제어 ② 핸드오프
- ③ 페이딩 현상 ④ 도플러 현상

69. 다음 중 레이더의 탐지 거리를 결정하는 요인이 아닌 것은?

- ① 유효 반사 면적이 큰 목표일수록 멀리 탐지된다.
- ② 레이더 송신기 출력의 2승근에 비례하여 멀리 탐지된다.
- ③ 출력 및 수신감도를 올리면 탐지거리가 증대된다.
- ④ 이득이 큰 안테나를 사용하고 짧은 파장을 사용한다.

70. 건물의 뒤편 또는 산 뒤에서와 같이 기지국 안테나로부터 가려진 곳까지 전파가 도달하여 통화가 가능한 것은 전파의 어떤 성질 때문인가?

- ① 회절 ② 투과
- ③ 굴절 ④ 산란

71. 다음 중 마이크로파 다중 통신 시스템의 중계 방식이 아닌 것은?

- ① 직접 중계 방식 ② 간접 중계 방식
- ③ 검파 중계 방식 ④ 헤테로다인 중계 방식

72. 우리나라의 LTE 이동통신시스템에서 기지국과 단말국간이 상향/하향 신호 전송 방식과 Duplex 방식으로 각각 옳은 것은?

- ① TDD - Half Duplex ② FDD - Half Duplex
- ③ TDD - Full Duplex ④ FDD - Full Duplex

73. 통신 프로토콜이란 통신을 위하여 약속된 절차의 집합이다. 다음 중 계층과 기능이 다른 것은?

- ① 물리계층 - 통신회선의 종류
- ② 네트워크 - 통신 경로 결정
- ③ 응용계층 - 시스템의 관리
- ④ 세션 - 데이터의 변환

74. 다음 설명의 빈 칸에 들어갈 적당한 말은 무엇인가?

DDCMP(Digital Data Communications Message Protocol)는 ()방식의 대표적인 프로토콜이다.

- ① 문자 ② 비트
- ③ 부호 ④ 바이트

75. 다음 중 인터넷에 접속할 수 있는 새로운 단말기기를 개발하는 경우 단말기 특성을 반영해서 반드시 개발해야 하는 최소한의 프로토콜(Protocol) 계층은 무엇인가?

- ① 트랜스포트층 ② 데이터링크층
- ③ 네트워크층 ④ 애플리케이션층

76. 프로토콜에 대한 다음 설명 중 빈칸()에 적합한 것은?

프로토콜은 두 지점 간의 통신을 원활히 수행할 수 있도록 하는 통신 상의 ()들의 집합이다.

- ① 규약 ② 링크
- ③ 요소 ④ 기능

77. 전파가 자유공간에서 전파할 때 거리가 2배로 증가하면 손실은 약 얼마나 증가하는가?

- ① 2[dB] ② 3[dB]
- ③ 6[dB] ④ 9[dB]

78. 다음 중 무선통신시스템의 설계 계획 시 요구되는 시스템의 암호화 도입 방식이 아닌 것은?

- ① 링크 대 링크(Link-by-Link)방식
- ② 트리 대 트리(Tree-by-Tree)방식
- ③ 엔드 대 엔드(End-by-End)방식
- ④ 노드 대 노드(Node-by-Node)방식

79. 통신망시스템이 고장이 난 시점부터 수리가 완료되는 시점까지의 평균시간을 의미하는 것을 무엇이라 하는가?

- ① MTTF(Mean Time To Failure)
- ② MTTR(Mean Time To Repair)
- ③ MTBF(Mean Time Between Failure)
- ④ MTBSI(Mean Time Between System Incident)

80. 다음 설명에서 정의하는 전자파 장애는?

전자파장해를 일으키는 기자재나 전자파로부터 영향을 받는 기자재가 전자파장해 방지기준 및 보호기준에 적합한 것으로 전자파를 주는 측과 받는 측의 양쪽에 적용하여 성능을 확보할 수 있는 기기의 능력

- ① 전자파적합(EMC) ② 전자파장해(EMI)
- ③ 전자파내성(EMS) ④ 전자파 흡수율(SAR)

5과목 : 전자계산기 일반 및 무선설비기준

81. 다음 운영체제의 방식 중 가장 먼저 사용된 방식은?

- ① Batch Processing ② Time Slicing
- ③ Multi-Threading ④ Multi-Tasking

82. 32비트의 데이터에서 단일 비트 오류를 정정하려고 한다.

해밍 오류 정정 코드(Hamming Error Correction Code)를 사용한다면 몇 개의 검사 비트들이 필요한가?

- ① 4비트 ② 5비트
- ③ 6비트 ④ 7비트

83. 다음의 데이터 코드 중 가중치 코드가 아닌 것은?

- ① 8421 코드
- ② 바이퀴너리(Biquinary) 코드
- ③ 그레이(Gray)코드
- ④ 링 카운터(Ring Counter)코드

84. 다음 중 운영체제에 대한 설명으로 틀린 것은?

- ① 유닉스(Unix) : 네트워크 기능이 강력하며, 다중 사용자 지원이 가능하고, PC에서도 설치 및 운용이 가능한 버전이 있다.
- ② 리눅스(Linux) : 무료로 다운받아 모든 분야에 무료로 널리 사용할수 있으며, 윈도우즈와 동일한 환경을 제공한다.
- ③ 윈도우즈(Windows) : 소스가 공개되어 있지 않으며, 많은 사용자들이 보편적으로 사용하고 있다. 서버급 보다 클라이언트용으로 주로 사용되고 있다.
- ④ 도스(Dos) : 명령어 입력방식으로 불편하며, DOS지원을 위해 메모리와 디스크의 용량에 한계가 있다. 여러 사람이 작업을 할 수 없다.

85. 유일 키를 갖는 자료 1,000개가 키에 의해 오름차순으로 정렬되어 있다. 이진탐색(Binary Search) 방법으로 원하는 자료를 찾고자 할 경우 최대 몇 번의 키 비교를 해야 하는가?

- ① 5번 ② 10번
- ③ 500번 ④ 1,000번

86. 다음 중 선택된 트랙(Track)에서 데이터(Data)를 Read 또는 Write하는데 걸리는 시간은?

- ① Seek Time ② Search Time
- ③ Transfer Time ④ Latency Time

87. 다음 보기의 기억장치 중 속도가 가장 빠른 것에서 느린 순서대로 나열한 것으로 맞는 것은?

(1) 캐쉬	(2) 보조기억장치
(3) 주기억장치	(4) 레지스터
(5) 디스크 캐쉬	

- ① (4)-(3)-(1)-(5)-(2) ② (4)-(5)-(3)-(1)-(2)
- ③ (4)-(1)-(3)-(5)-(2) ④ (4)-(5)-(1)-(3)-(2)

88. 다음 중 자기보수 코드(Self Complement Code)인 것은?

- ① 3초과 코드 ② BCD 코드
- ③ 그레이 코드 ④ 해밍 코드

89. 메모리에 접근하지 않아 실행 사이클이 짧아지고, 명령어에 사용될 데이터가 오퍼랜드(Operand) 자체로 연산 대상이 되는 주소지정방식은?

- ① 베이스 레지스터 주소지정 방식(Base Register Addressing Mode)
- ② 인덱스 주소지정 방식(Index Addressing Mode)
- ③ 즉시 주소지정 방식(Immediate Addressing Mode)
- ④ 묵시적 주소지정 방식(Implied Addressing Mode)

90. 2진수 7비트로 표현하는 경우 -9에 대해 부호화 절대값, 부호화 1의 보수 및 부호화 2의 보수로 변환한 것으로 옳은 것은?

- ① 0001001, 0110110, 0110111
- ② 1001001, 0110110, 1110111
- ③ 1001001, 1110110, 1110111
- ④ 1001001, 0110110, 0110111

91. “무선설비”라 함은 전파를 보내거나 받는 ()을(를) 말한다. 괄호 안에 들어갈 적합한 말은?

- ① 송수신설비 ② 무선전신 무선전화 설비
- ③ 통신시설 ④ 전기적 시설

92. 전파형식의 표시 “16K0G3EJN”에서 기호 및 문자의 설명으로 틀린 것은?

- ① 16K0은 필요주파수대역폭을 나타냄.
- ② G는 주반송파가 위상변조된 발사전파를 나타냄.
- ③ 3은 주반송파를 변조시키는 신호특성이 아날로그정보를 포함하는 단일채널을 나타냄.
- ④ E는 송신할 정보의 전신 형태를 나타냄.

93. 해상이동업무 또는 해상무선항행업무에서 R3E전파를 사용하는 경우에 할당주파수 표시는?

- ① 반송주파수보다 1,400[Hz] 높은 주파수
- ② 반송주파수보다 1,100[Hz] 높은 주파수
- ③ 반송주파수보다 1,000[Hz] 높은 주파수
- ④ 반송주파수보다 500[Hz] 높은 주파수

94. 다음 중 무선국 시설자 등이 준수하여야 할 통신보안에 관한 사항으로 틀린 것은?

- ① 통신보안교육 등에 관한 사항
- ② 통신보안책임자의 지정에 관한 사항
- ③ 통신 시 기록할 통신내용에 관한 사항
- ④ 무선국 허가 시 통신보안 조치에 관한 사항

95. 선박 운항 해역을 4가지로 구분하는데 다음 중 A2 해역이라 함은 어떤 것을 의미하는가?

- ① 디지털선택호출경보를 이용할 수 있는 최소한 하나의 중단파대 해안국의 무선전화 통신범위안의 해역
- ② 디지털선택호출경보를 이용할 수 있는 최소한 하나의 중단파대 해안국의 무선전화 통신범위안의 해역으로 A1해역을 제외한 해역
- ③ 국제이동위성기구의 위성통신권 범위안의 해역
- ④ A1해역을 포함한 해역

96. 송신설비의 전력은 주로 무엇으로 표시하는가?

- ① 안테나이득 ② 반송파전력
- ③ 안테나공급전력 ④ 평균전력

97. 다음 문장의 괄호 안에 들어갈 내용으로 가장 적합한 것은?

무선설비(방송수신만을 목적으로 하는 것은 제외한다)는 ()허용편차와 안테나공급전력 등 과학기술정보통신부령으로 정하는 기술기준에 적합하여야 한다.

- ① 전압 ② 주파수
- ③ 전류 ④ 저항

98. 수신설비로부터 부차적으로 방사되는 전파의 세기는 몇 [dBmW]이하이어야 하는가? (단, 수신안테나와 전기적 상수가 같은 시험용 안테나회로를 사용하여 측정한 경우이다.)

- ① -24[dBmW] ② -34[dBmW]
- ③ -44[dBmW] ④ -54[dBmW]

99. 적합인증, 적합등록, 적합성평가의 변경신고 업무를 과학기술정보통신부장관으로부터 업무 권한을 위임 받은 자는?

- ① 한국방송통신전파진흥원장 ② 중앙전파관리소장
- ③ 국립전파연구원장 ④ 기술표준원장

100. 송신설비의 전력을 규격전력으로 표시하는 경우가 아닌 것은? (문제 오류로 실제 시험에서는 3,4번이 정답처리 되었습
여기서는 3번을 누르면 정답 처리 됨)

- ① 생존정에 사용되는 비상용의 무선설비
- ② 아마추어국의 송신설비
- ③ 실험국의 송신설비
- ④ 라디오부이의 송신설비

1	2	3	4	5	6	7	8	9	10
④	③	④	③	②	②	①	②	④	④
11	12	13	14	15	16	17	18	19	20
①	④	①	①	②	①	②	④	①	①
21	22	23	24	25	26	27	28	29	30
③	④	③	④	③	②	②	②	②	②
31	32	33	34	35	36	37	38	39	40
④	①	②	③	④	①	①	④	②	①
41	42	43	44	45	46	47	48	49	50
①	②	③	①	④	④	①	②	①	②
51	52	53	54	55	56	57	58	59	60
②	②	④	①	①	②	①	②	①	②
61	62	63	64	65	66	67	68	69	70
①	③	①	②	③	②	④	②	②	①
71	72	73	74	75	76	77	78	79	80
②	④	④	④	②	①	③	②	②	①
81	82	83	84	85	86	87	88	89	90
①	③	③	②	②	③	③	①	③	③
91	92	93	94	95	96	97	98	99	100
④	④	①	③	②	③	②	④	③	③