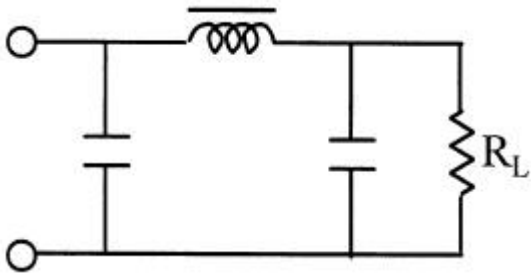


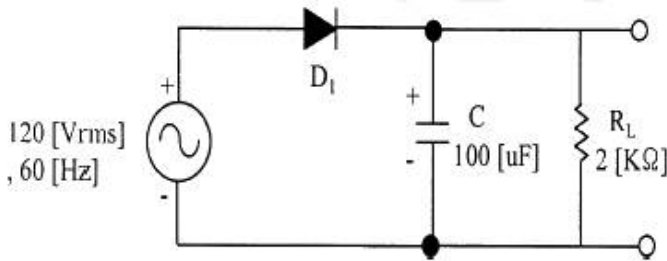
1과목 : 디지털 전자회로

1. 다음 그림과 같은 평활회로에서 출력 맥동률을 최소화하기 위한 방법으로 틀린 것은?



- ① 정류파형의 주파수를 높인다.
- ② L값을 크게 한다.
- ③ C값을 크게 한다.
- ④ RL값을 작게 한다.

2. 다음 그림과 같은 회로의 입력에 120[Vrms], 60[Hz] 정현파 신호가 인가되었을 경우, 부하에 걸리는 직류전압은 약 얼마인가? (단, 다이오드에 걸리는 전압강하는 무시한다.)



- ① 169.9[V]
- ② 167.9[V]
- ③ 164.9[V]
- ④ 162.9[V]

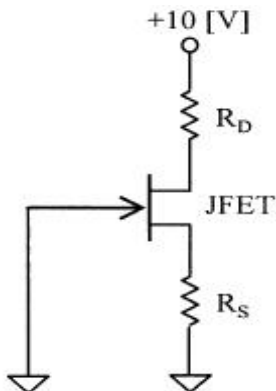
3. 연산증폭기를 이용한 능동 여파기에서 차단주파수는 출력전압이 최대값의 약 몇 [%]로 감소하는 주파수인가?

- ① 10[%]
- ② 50[%]
- ④ 70[%]
- ④ 90[%]

4. 다음 중 OP-AMP 성능을 판단하는 파라미터로 관련이 없는 것은?

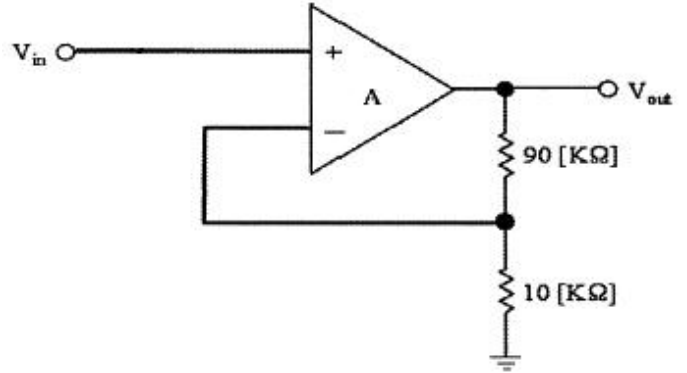
- ① V_{io} (입력 오프셋 전압)
- ② CMRR(동상 신호 제거비)
- ③ I_b (입력 바이어스전류)
- ④ PIV(최대 역 전압)

5. 다음 회로에서 V_{GS} 가 -1.4[V], V_{DS} 가 4.5[V], I_{DS} 가 10[mA] 일 때 R_D 와 R_S 의 값은?



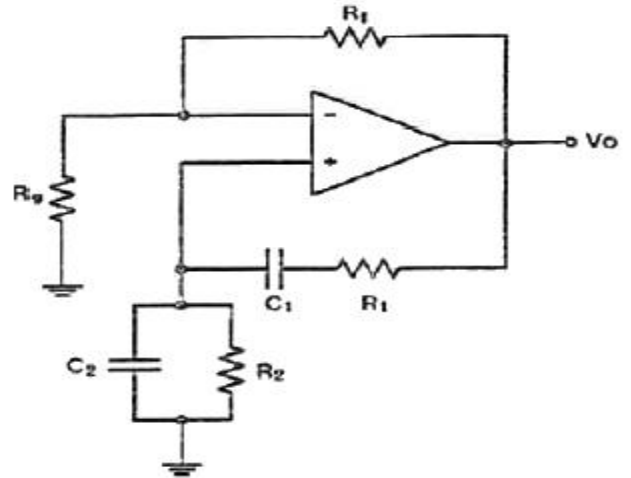
- ① $R_D=410[\Omega]$, $R_S=240[\Omega]$
- ② $R_D=410[\Omega]$, $R_S=140[\Omega]$
- ③ $R_D=310[\Omega]$, $R_S=140[\Omega]$
- ④ $R_D=310[\Omega]$, $R_S=240[\Omega]$

6. 그림과 같은 부궤환 증폭기 회로의 폐루프(Closed-Loop) 이득은? (단, 증폭기의 증폭도는 무한대(∞) 이다.)



- ① 10
- ② 5
- ③ 3
- ④ 1

7. 다음 회로는 빈-브릿지(Wien-Bridge) 발진회로이다. R_1 , R_2 값이 감소할 경우 발진주파수의 변화는?



- ① 증가한다.
- ② 감소한다.
- ③ 변화없다.
- ④ 발진이 되지 않는다.

8. 다음 중 LC발진회로에서 발진주파수의 변동요인과 대책이 틀린 것은?

- ① 전원전압의 변동 : 직류안정화 바이어스 회로를 사용
- ② 부하의 변동 : Q가 낮은 수정편을 사용
- ③ 온도의 변화 : 항온조를 사용
- ④ 습도에 의한 영향 : 회로의 방습 조치

9. 9,600[bps]의 비트열을 16진 PSK로 변조하여 전송하면 변조속도는?

- ① 1,200[Baud]
- ② 2,400[Baud]
- ③ 3,200[Baud]
- ④ 4,600[Baud]

10. 다음 중 단측파대 변조 방식의 특징으로 틀린것은?

- ① 점유주파수 대역폭이 매우 작다.
- ② 변복조기 사이에 반송파의 동기가 필요하다.
- ③ 송신출력이 비교적 작게 된다.
- ④ 전송 도중에 복조되는 경우가 있다.

11. 다음 중 AM방식의 변조도에 대한 설명으로 틀린것은?

- ① 변조도가 1일 때 완전변조라 한다.
- ② 변조도가 1보다 작으면 파형의 일부가 잘려 일그러짐이 생긴다.
- ③ 변조도는 신호파의 진폭과 반송파의 진폭의 비로 나타낸다.
- ④ 변조도가 1보다 큰 경우를 과변조라 한다.

12. 다음 중 정보 전송 기술에서 디지털 신호 재생 중계기의 기능에 해당되지 않는 것은?

- ① 타이밍 ② 에러 정정
- ③ 파형 등화 ④ 식별 재생

13. 다음 중 슈미트 트리거 회로에 대한 설명으로 틀린 것은?

- ① 입력이 어느 레벨이 되면 비약하여 방형 파형을 발생시킨다.
- ② 입력 전압의 크기가 on, off 상태를 결정한다.
- ③ 펄스 파형을 만드는 회로로 사용한다.
- ④ 증폭기에 케환을 걸어 입력신호의 진폭에 따른 1개의 안정 상태를 갖는 회로이다.

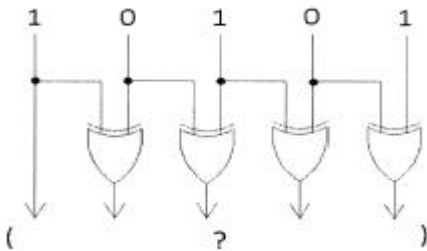
14. 다음 중 저역 통과 RC회로에서 시정수가 의미하는 것은?

- ① 응답의 위치를 결정해준다.
- ② 입력의 주기를 결정해준다.
- ③ 입력의 진폭 크기를 표시한다.
- ④ 응답의 상승속도를 표시한다.

15. J-K 플립플롭에서 $J_n=0, K_n=1$ 일 때 클럭 펄스가 1이면 Q_{n+1} 의 출력 상태는?

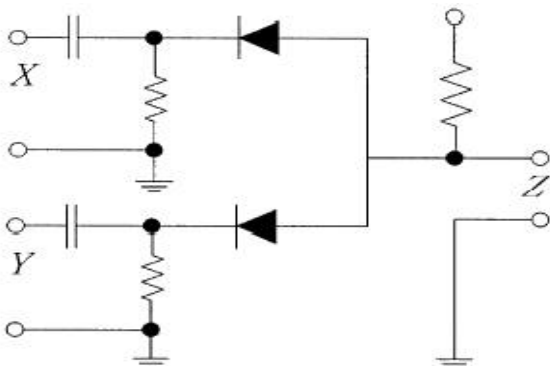
- ① 반전 ② 1
- ③ 0 ④ 부정

16. 다음 그림과 같은 논리회로 출력값과 기능으로 옳은 것은?



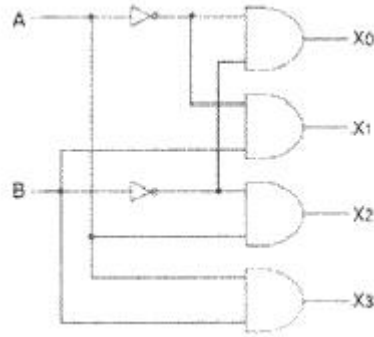
- ① 11011, 패리티 점검 ② 11000, 양수, 음수 점검
- ③ 11111, 코드 변환 ④ 10000, 패리티 변환

17. 다음 그림에서 입력 신호 X와 Y가 어떤 조건을 갖출 때 출력 신호의 값이 1이 되는가?



- ① X=0, Y=0 ② X=1, Y=0
- ③ X=0, Y=1 ④ X=1, Y=1

18. 다음은 어떤 논리 회로인가?



- ① 인코더 ② 디코더
- ③ RS 플립플롭 ④ JK 플립플롭

19. 다음 중 시프트 레지스터 출력을 입력에 되먹임 시킴으로써 클럭 펄스가 가해지면, 같은 2진수가 레지스터 내부에서 순환하도록 만든 카운터는?

- ① 링 카운터 ② 2진 리플 카운터
- ③ 필드코드 카운터 ④ BCD 카운터

20. 다음 중 동기식 카운터에 대한 설명으로 옳은 것은?

- ① 플립플롭의 단수는 동작 속도와 무관하다.
- ② 논리식이 단순하고 설계가 쉽다.
- ③ 전단의 출력이 다음 단의 트리거 입력이 된다.
- ④ 동영상 회로에 많이 사용된다.

2과목 : 무선통신 기기

21. 수신기의 충실도(Fidelity)를 높이기 위해 부캐환을 실시하는 것은 어떤 일그러짐을 개선하기 위한 것인가?

- ① 비직선 일그러짐 ② 주파수 일그러짐
- ③ 위상 일그러짐 ④ 검파 일그러짐

22. 전송할 신호의 주파수에 비해 높은 주파수의 반송파를 이용하여 0과 1을 진폭, 주파수 및 위상에 대응하여 전송하는 방식은?

- ① 문자 동기 전송 방식 ② 대역 전송 방식
- ③ 차분 방식 ④ 다이코드 방식

23. SSB(Single Side Band) 통신에서 자국 송신기와 상대국 수신기의 반송주파수를 일치(동기)하도록 해야 하는데 이러한 동기를 미세하게 조정하는 것을 무엇이라 하는가?

- ① 자동 선택도 조정회로(ASC : Automatic Selectivity Control Circuit)
- ② 자동이득 조절회로(AGC : Automatic Gain Control Circuit)
- ③ 비트 주파수 발진기(Beat Frequency Oscillator)
- ④ 스피치 크라리파이어(Speech Clarifier)

24. 다음 중 QAM(Quadrature Amplitude Modulation)의 신호 및 성능에 대한 설명으로 부적합한 것은?

- ① 16QAM의 경우 4개의 비트단위로 반송파의 진폭에 2비트, 위상에 2비트의 정보를 실어 보낸다.

57. 무선설비, 전기·전자기기 등에서 발생하는 전자파가 인체에 미치는 영향을 고려하여 고시되는 사항 중 가장 우선순위가 되는 것은?

- ① 전자파 등급기준 ② 전자파 인체보호기준
- ③ 전자파 강도 측정기준 ④ 전자파 흡수율 측정기준

58. 페이딩을 방지하기 위해 둘 이상의 수신 안테나를 서로 다른 장소에 설치하여 두 수신 안테나의 출력을 합성하거나 양호한 출력을 선택하여 수신하는 방법이 사용되는 페이딩은?

- ① 간섭성 페이딩 ② 편파성 페이딩
- ③ 흡수성 페이딩 ④ 선택성 페이딩

59. 다음 줄 회절파에 대한 설명으로 틀린 것은?

- ① 산악회절파는 페이딩이 적다.
- ② 산악회절파는 지리적 제한을 받는다.
- ③ 송·수신점의 정중앙에 산악이 있을 때 산악회절 이득이 최대가 된다.
- ④ 회절계수가 커지면 회절손실도 크게 된다.

60. 다음 중 라디오 덕트를 발생시키는 원인으로 볼 수 없는 것은?

- ① 육상의 건조한 공기가 해상으로 흘러 들어갈 때
- ② 야간에 지표면 쪽의 공기가 상층부의 공기보다 빨리 냉각될 때
- ③ 고기압권에서 발생한 하강기류가 해면으로 내려올 때
- ④ 온난기단이 한랭기단 아래쪽으로 끼어 들어갈 때

4과목 : 무선통신 시스템

61. 장파대용 무선 시스템에서 지표파의 전계 강도가 가장 큰 곳은?

- ① 평야 ② 산악
- ③ 시가지 ④ 해상

62. 무선통신시스템에서 PLL(Phase Lock Loop) 없이는 구현이 불가할 만큼 많이 사용되고 있는데 Digital PLL의 구성 요소가 아닌 것은?

- ① TDC(Time Digital Converter)
- ② DCO(Digital Controlled Osc)
- ③ Digital Filter
- ④ Charge Pump

63. 30개의 구간을 망형으로 연결하기 위해 필요한 회선 수는 몇 개인가?

- ① 435개 ② 400개
- ③ 380개 ④ 200개

64. 64진 QAM(Quadrature Amplitude Modulation)의 대역폭 효율은 얼마인가?

- ① 2[bps/Hz] ② 4[bps/Hz]
- ③ 6[bps/Hz] ④ 8[bps/Hz]

65. 다음 중 밀리미터파(mm Wave)에 대한 설명으로 틀린 것은?

- ① 광대역 초고속 정보전송이 가능하다.

- ② 지향성이 예민해 장거리 통신에 적합하다.
- ③ 30[GHz]~300[GHz]의 주파수 대역을 사용한다.
- ④ 주파수 재이용의 효율성과 통신 보안성이 높다.

66. M/W 통신에서 송신출력이 1[W], 송수신 안테나 이득이 각각 30[dBi], 수신 입력 레벨이 -30[dBm]일 때 자유공간 손실은 몇 [dB]인가? (단, 전송선로 손실 및 기타손실은 무시한다.)

- ① 112[dB] ② 117[dB]
- ③ 120[dB] ④ 123[dB]

67. 다음 중 멀티빔(Multi Beam) 위성 통신 방식에 대한 설명으로 틀린 것은?

- ① 전송용량을 증대시킬 수 있다.
- ② Single Beam 방식에 비해 위성 안테나의 제어가 쉽다.
- ③ 주파수를 유효하게 이용할 수 있다.
- ④ 지구국 수신 안테나를 소형으로 할 수 있다.

68. 지상파 UHD(Ultra High Definition) TV(4K)는 지상파 HD(High Definition) TV(Full HD)보다 몇 배의 해상도인가?

- ① 2배 ② 4배
- ③ 8배 ④ 16배

69. 다음 중 CDMA(Code Division Multiplexing Access) 시스템 용량에 대한 설명으로 틀린 것은?

- ① 동시 사용자수는 시스템 처리 이득에 비례한다.
- ② 적절한 품질을 유지하기 위한 통신로의 E_b/N_0 가 증가할수록 시스템 용량은 증가한다.
- ③ 인접 셀의 사용자의 부하를 줄일수록 시스템 용량은 증가한다.
- ④ 음성활성화 계수가 작을수록 시스템 용량은 증가한다.

70. 다음 중 이동통신시스템 기지국의 VLR(Visitor Location Register)기능으로 틀린 것은?

- ① 가입자 번호 및 식별자 관리
- ② 호처리 기능(루팅 정보 제공)
- ③ 위치 등록 및 삭제(Registration otification/Cancellation)
- ④ 신호음 및 Ring 기능

71. 다음 중 국내에서 UWB(Ultra Wide Band) 용도로 사용할 수 없는 주파수는?

- ① 4.1[GHz] ② 6.1[GHz]
- ③ 8.1[GHz] ④ 10.1[GHz]

72. 데이터 통신 시스템의 HDLC(High-Level Data Link Control) 프로토콜에 대한 설명으로 틀린것은?

- ① 에러제어방식은 연속적 ARQ(Automatic Request for repetition) 방식을 사용한다.
- ② 모든 정보에 대하여 오류검출을 수행하므로 신뢰성을 높일 수 있다.
- ③ 전송제어상의 제한을 받지 않고 자유로이 비트정보를 전송할 수 있다.
- ④ 포인트-투-포인트 방식이며 멀티포인트 방식에만 적용할 수 있다.

73. 무선랜에서 사용하는 다중 접속 프로토콜로서 한 노드가 보낼 패킷이 발생하면 작은 제어 패킷을 보내 채널 상황을 채

크한 후 채널이 사용 가능하면 패킷을 보내고 가능하지 않은 상황이면 임의로 정해진 시간 후 다시 체크함으로써 기간 전송 충돌을 회피하는 방식은 무엇인가?

- ① Token ring
- ② TDMA(Time Division Multiplexing Access)
- ③ CSMA/CD(Carrier Sense Multiple Access/Collision Detection)
- ④ CSMA/CA(Carrier Sense Multiple Access/Collision Avoidance)

74. 다음 중 무선 LAN 시스템에서 채널을 예약하고 확인하는 등의 과정을 거치기 위해서 사용하는 기법은 무엇인가?

- ① RTS/CTS ② FHSS
- ③ Back-off ④ DFS(Dynamic Frequency Selection)

75. 다음 중 오류제어, 동기제어, 흐름제어 등의 각종 제어 절차에 관한 제어 정보에 대해 정의하는 프로토콜의 기본 요소는?

- ① 포맷(Format) ② 구문(Syntax)
- ③ 의미(Semantics) ④ 타이밍(Timing)

76. 다음 중 인접 계층간 통신을 위한 인터페이스는?

- ① SAP(Service Access Point)
- ② PDU(Protocol Data Unit)
- ③ SDU(Service Data Unit)
- ④ PCI(Programmable Communication Interface)

77. 전력선 반송 및 유도식 통신설비에서 발사되는 주파수의 허용편차는?

- ① 1[%] ② 0.5[%]
- ③ 0.1[%] ④ 0.05[%]

78. 다음 문장의 괄호 안에 공통으로 들어갈 말은?

- ()은(는) 시설공사의 대표적이고 보편적인 공종, 공법을 기준으로 작업당 소요되는 노무량, 장비 사용 시간 등을 수치로 표시한 표준적인 기준

- 정보통신 ()은(는) 과학기술정보통신부와 한국정보통신산업연구원에서 관리한다.

- ① 산재보험료 ② 일반관리비
- ③ 일위대가표 ④ 표준품셈

79. 무선통신망 유지보수 시 시행하는 점검의 종류가 아닌 것은?

- ① 정기점검 ② 공정점검
- ③ 수시점검 ④ 예방점검

80. 다음 중 무선통신설비의 동작계통, 시스템의 연결 및 단말기의 접속에 관련된 내용을 표시하는 설계도서는?

- ① 계통도 ② 배관도
- ③ 배선도 ④ 상세도

5과목 : 전자계산기 일반 및 무선설비기준

81. 일정시간 모여진 변동 자료를 어느 시기에 일괄적으로 처리

하는 방법은?

- ① 리얼 타임 프로세싱(Real Time Processing) 방식
- ② 배치 프로세싱(Batch Processing) 방식
- ③ 타임 셰어링 시스템(Time Sharing System) 방식
- ④ 멀티 프로그래밍(Multi Programming) 방식

82. 다음은 명령어의 형식에 대한 설명이다. 괄호 안에 들어갈 용어로 옳은 것은?

명령어 형식에서 (가)은/는 입력과 출력, 가산 등의 기능부를 나타내며, (나)은/는 데미터의 소재를 나타내는 주소부로 나뉜다.

- ① 가 : Operation code1, 나 : Operation code2
- ② 가 : Operand, 나 : Operation code1
- ③ 가 : Operation code, 나 : Operand
- ④ 가 : Operand, 나 : Instruction Code

83. 다음 중 교착상태(Deadlock)의 필요조건이 아닌것은?

- ① 상호배제 ② 점유와 대기
- ③ 자원할당 ④ 비선점

84. 다음은 인터럽스 서비스 루틴에 해당하는 연산을 나타낸 것이다. 괄호 안에 들어갈 연산과정은?

t0 : MBR ← PC
t1 : MAR ← SP, ()
t2 : M[MAR] ← MBR, SP ← SP -1

- ① AC ← ISR의 시작주소 ② SP ← ISR의 시작주소
- ③ PC ← ISR의 시작주소 ④ MBR ← ISR의 시작주소

85. SJF(Shortest-Job-First) 정책으로 관리하는 시스템에 프로세스 p1, p2, p3, p4, p5가 동시에 도착했다. 다음 표와 같이 프로세스가 정의되었을 때 p3의 반환시간(Turn-Around Time)은 얼마인가?

프로세스	CPU사용시간	우선순위
p1	2[ms]	3
p2	1[ms]	1
p3	8[ms]	3
p4	5[ms]	2
p5	1[ms]	4

- ① 11[ms] ② 14[ms]
- ③ 16[ms] ④ 17[ms]

86. 다음 중 부동 소수점 표현의 수들 사이에서 곱셈 알고리즘 과정에 해당하지 않은 것은?

- ① 0(Zero)인지의 여부를 조사한다.
- ② 가수의 위치를 조정한다.
- ③ 가수를 곱한다.
- ④ 결과를 정규화 한다.

87. 다음 중 비동기 인터페이스(Asynchronous Interface)에 대한 설명으로 틀린 것은?

- ① 컴퓨터와 입출력 장치가 데이터를 주고받을 때 일정한 클럭 신호의 속도에 맞추어 약정된 신호에 의해 동기를 맞추는 방식이다.
- ② 동기를 맞추는 약정된 신호는 시작(Start), 종료(Stop) 비트 신호이다.
- ③ 컴퓨터 내에 있는 입출력 시스템의 전송 속도와 입출력 장치의 속도가 현저하게 다를 때 사용한다.
- ④ 일반적으로 컴퓨터 본체와 주변 장치 간에 직렬 데이터 전송을 하기 위해 사용된다.

88. 인터럽트의 처리과정에서 인터럽트 처리 프로그램(Interrupt Handling Program)으로 이전하기 전에 시스템 제어 스택(System Control Stack)에 저장해야 할 정보는 무엇인가?

- ① 현재의 프로그램 계수기(Program Counter)의 값
- ② 이전에 수행하던 프로그램의 명칭
- ③ 인터럽트를 발생시킨 장치의 명칭
- ④ 인터럽트 처리 프로그램의 시작 주소

89. 다음 명령의 수행 결과값은?

```
mov cx, 4
mov dx, 7
sub dx, cx
```

- ① 1.75 ② 3
- ③ 11 ④ 28

90. 다음 중 컴퓨터에서 수를 표현하는 방식이 아닌것은?

- ① 양자화 표현 ② 1의 보수 표현
- ③ 2의 보수 표현 ④ 부호와 절대치 표현

91. 적합성평가 대상기자재에 대하여 적합인증을 신청 시 제출할 서류가 아닌 것은?

- ① 기본모델의 개요, 사양, 구성, 조작방법 등이 포함된 설명서
- ② 외관도 및 부품의 배치도
- ③ 기본모델의 기기의 제작공정
- ④ 회로도

92. 조난통신의 조치를 방해한 자의 벌칙 중 맞는 것은?

- ① 1년 이상의 유기징역
- ② 3년 이하의 징역 또는 5천만원 이하의 벌금
- ③ 5년 이하의 징역 또는 7천만원 이하의 벌금
- ④ 10년 이하의 징역 또는 1억원 이하의 벌금

93. 송신설비의 안테나 등 고압전기를 통하는 장치는 사람이 보행하거나 기거하는 평면으로부터 몇 미터이상의 높이에 설치하여야 하는가?

- ① 2[m] ② 2.5[m]
- ③ 3[m] ④ 3.5[m]

94. R3E, H3E, J3E 전파형식을 사용하는 모든 무선국의 무선설비 점유주파수 대역폭의 허용치로 옳은 것은?

- ① 1[kHz] ② 3[kHz]
- ③ 6[kHz] ④ 10[kHz]

95. 다음 중 무선설비 기성부분검사와 준공검사에 대한 설명으

로 알맞은 것은?

- ① 공사현장에 주요공사가 완료되고 현장이 정리단계에 있을 때에는 준공 6개월 전에 준공기한 내 준공 가능여부 및 미진사항의 사전 보완을 위해 최종 준공검사를 실시하여야 한다.
- ② 감리사는 시공자로부터 시험운용계획서를 제출받아 검토·확정하여 시험 운용 5일 전까지 발주자에게만 통보하여야 한다.
- ③ 예비준공검사는 감리사가 확인한 정산설계도서 등에 의거 검사하여야 하며, 그 검사 내용은 준공검사에 준하여 철저히 시행하여야 한다.
- ④ 감리업자 대표자는 기성부분검사원 또는 준공계를 접수하였을 때는 10일 안에 소속감리사 중 특급감리사급 이상의 자를 검사자로 임명하여, 이 사실을 즉시 본인과 발주자에게 통보하여야 한다.

96. 다음 중 감리원의 업무범위가 아닌 것은?

- ① 공사계획 및 공정표의 검토
- ② 공사 진척부분에 대한 조시 및 검사
- ③ 설계변경에 관한 사항의 검토·확인
- ④ 도급에 대한 검토·확인

97. 무선설비를 둘 이상의 기간통신사업자나 방송사업자가 공동으로 설치하여 사용 시 무선국 검사수수료 20퍼센트 감면대상 무선국에 해당하지않는 것은?

- ① 고정국 ② 기지국
- ③ 육상국 ④ 이동중계국

98. 무선국의 개설 허가 시 심사해야 할 대상이 아닌것은?

- ① 주파수지정이 가능한지의 여부
- ② 기술기준에 적합한지의 여부
- ③ 무선종사자의 자격과 정원이 배치기준에 적합한지의 여부
- ④ 개설목적을 달성하는데 최대한의 주파수 및 안테나공급 전력을 사용하는지의 여부

99. 다음 문장의 괄호 안에 들어갈 내용으로 가장 적합한 것은?

“()”이라 함은 전파에너지를 전송하기 위하여 송신장치나 수신장치와 안테나 사이를 연결하는 선을 말한다.

- ① 통신선 ② 중계장치
- ③ 회선 ④ 급전선

100. 다음 중 정보통신공사업법의 목적이 아닌 것은?

- ① 정보통신공사자의 교육을 도모한다.
- ② 정보통신공사의 적절한 시공을 도모한다.
- ③ 정보통신공사업의 건전한 발전을 도모한다.
- ④ 정보통신공사업의 등록에 필요한 사항을 규정한다.

1	2	3	4	5	6	7	8	9	10
④	④	③	④	②	①	①	②	②	④
11	12	13	14	15	16	17	18	19	20
②	②	④	④	③	③	④	②	①	①
21	22	23	24	25	26	27	28	29	30
①	②	④	④	②	④	③	①	③	③
31	32	33	34	35	36	37	38	39	40
③	④	④	③	②	④	①	①	②	②
41	42	43	44	45	46	47	48	49	50
④	①	④	①	①	①	②	④	①	①
51	52	53	54	55	56	57	58	59	60
③	②	②	③	④	②	②	①	④	④
61	62	63	64	65	66	67	68	69	70
④	④	①	③	②	③	②	②	②	④
71	72	73	74	75	76	77	78	79	80
②	④	④	①	③	①	③	④	②	①
81	82	83	84	85	86	87	88	89	90
②	③	③	③	③	②	①	①	②	①
91	92	93	94	95	96	97	98	99	100
③	④	②	②	③	④	③	④	④	①