

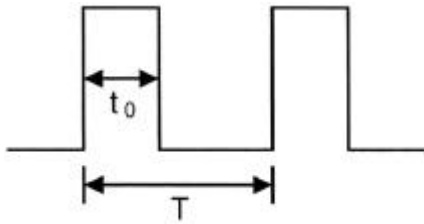


- ① 1/2배                      ② 1/4배
- ③ 2배                         ④ 4배

12. 다음 중 불연속 펄스 변조방식의 종류가 아닌 것은?

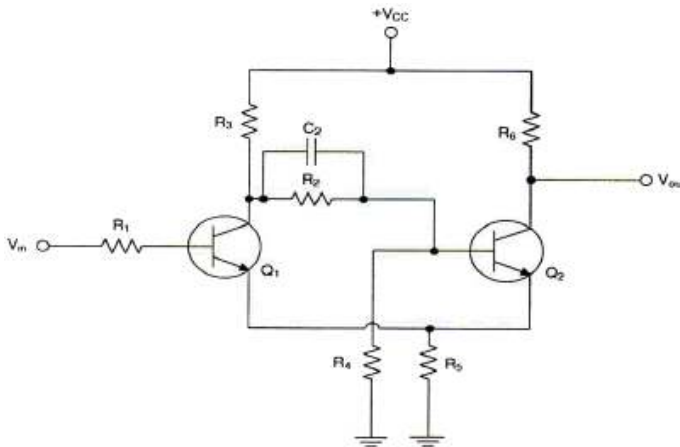
- ① PAM(Pulse Amplitude Modulation)
- ② PNM(Pulse Number Modulation)
- ③ ΔM(Delta Modulation)
- ④ PCM(Pulse Code Modulation)

13. 다음 그림과 같은 주기적인 펄스파형의 듀티비(Duty Ratio)는 얼마인가? (단,  $t_0=30[\mu s]$ ,  $T=150[\mu s]$ )



- ① 10[%]
- ② 12[%]
- ③ 20[%]
- ④ 22[%]

14. 다음 그림과 같은 회로의 명칭은?



- ① 슈미트 트리거(Schmitt Trigger) 회로
- ② 차동증폭회로
- ③ 푸시풀(Push-Pull) 증폭회로
- ④ 부트스트랩(Bootstrap) 회로

15. 다음 2-out of-5 Code에 해당하지 않는 것은?

- ① 10010                      ② 11000
- ③ 10001                      ④ 11001

16. 8진수  $(67)_8$ 을 16진수로 바르게 표기한 것은?

- ①  $(43)_{16}$
- ②  $(37)_{16}$
- ③  $(55)_{16}$
- ④  $(34)_{16}$

17. 불 대수식  $A(\bar{A}+B)$  를 간단히 하면?

- ① A
- ② B
- ③ AB
- ④ A + B

18. 카운터(Counter)를 이용하여 컨베이어 벨트를 통과하는 생산품의 개수를 파악하려고 한다. 최대 500개의 생산품을

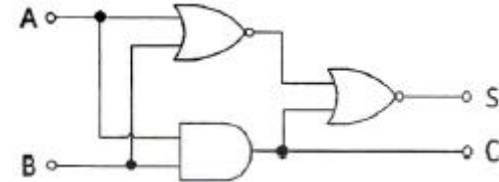
카운트하기 위한 카운트를 플립플롭을 이용 제작할 때 최소한 몇 개의 플립플롭이 필요한가?

- ① 5                              ② 7
- ③ 9                              ④ 11

19. 다음 소자 중에서 n개의 입력을 받아서 제어 신호에 의해 그 중 1개만을 선택하여 출력하는 것은?

- ① Multiplexer                ② Demultiplexer
- ③ Encoder                      ④ Decoder

20. 다음 그림과 같은 회로의 명칭은?



- ① 동시 회로                    ② 반동시 회로
- ③ Full Adder                   ④ Half Adder

2과목 : 무선통신 기기

21. 수신 주파수가 850[kHz]이고 국부발진주파수가 1,305[kHz]일 때 영상 주파수는 몇 [kHz]인가?

- ① 790[kHz]
- ② 1,020[kHz]
- ③ 1,760[kHz]
- ④ 2,155[kHz]

22. 정보신호가  $M(t) = \cos(2\pi f_m t)$  인 정현파를 반송파  $f_c$  를 사용하여 DSB-TC 변조하는 경우 변조된 신호의 스펙트럼을 모두 나타낸 것은?

- ①  $f_m, f-m, f_c, f-c$
- ②  $f_c + f_m, -f_c - f_m$
- ③  $f_c + f_m, f_c - f_m, -f_c + f_m, -f_c - f_m$
- ④  $f_c + f_m, f_c, -f_c - f_m, -f_c + f_m, -f_c, -f_c - f_m$

23. 49[kHz]와 50[kHz]의 버스트(Burst)로 구성된 BFSK(Binary Frequency Shift Keying) 시스템의 대역폭은? (단, 비트율은 2[kbps]이다.)

- ① 1[kHz]
- ② 2[kHz]
- ③ 4[kHz]
- ④ 5[kHz]

24. 다음 중 이진변조에서 M-진 변조로 확장할 때 주파수 효율이 가장 낮은 변조방식은?

- ① M-진 ASK(Amplitude Shift Keying)
- ② M-진 FSK(Frequency Shift Keying)
- ③ M-진 PSK(Phase Shift Keying)
- ④ M-진 QAM(Quadrature Amplitude Modulation)

25. 다음 중 DPSK(Differential Phase Shift Keying) 신호의 복조에 대한 설명으로 틀린 것은?

- ① DPSK 신호의 복조는 동기 검파방식을 사용한다.
- ② DPSK 신호는 수신기에서 반송파 복구를 하지 않고 복

- 조가 가능하다.
- ③ DPSK 신호에는 위상에 정보를 실어서 송신하므로 위상오차 없이 정확히 검출해야 한다.
  - ④ DPSK에서 위상왜곡 영향이 유사할 것으로 가정된 연속된 두 심볼 수신 신호를 곱하는 방법을 사용한다.
26. 다음 중 PSK(Phase Shift Keying) 변조방식에 대한 설명으로 틀린 것은?
- ① PSK 복조방식은 FSK(Frequency Shift Keying) 복조방식보다 소요 대역폭이 좁다.
  - ② PSK 복조방식은 비동기 검파방식보다 성능이 3[dB] 정도 S/N비가 개선된다.
  - ③ PSK 복조방식은 FSK 복조방식에 비해 경제적이다.
  - ④ PSK 복조방식은 동기 검파방식만 지원한다.
27. 다음 중 PSK(Phase Shift Keying) 변조방식에서 위상상태의 개수가 증가함에 따라 나타나는 현상은 무엇인가?
- ① 비트율이 감소한다.
  - ② 보오율이 증가한다.
  - ③ 데이터율 증가에 대해서는 BER(Bit Error Rate)을 유지하기 위해 SNR(Signal to Noise Ratio)이 증가된다.
  - ④ 이득이 증가한다.
28. 다음 중 QAM(Quadrature Amplitude Modulation)에 대한 설명으로 틀린 것은?
- ① MASK(Multiple Amplitude Shift Keying)와 MPSK(Multiple Phase Shift Keying)를 결합한 변조방식이다.
  - ② 반송파의 진폭과 위상을 변화시키는 방식이다.
  - ③ 16QAM의 경우 성상도에서 신호점이 16개가 발생된다.
  - ④ QAM의 레벨의 개수가 많아질수록 전력효율은 높아지나 대역폭 효율은 떨어진다.
29. 다음 중 Microwave 주파수대에서 폭우의 영향이 가장 크게 나타나는 주파수대는
- ① 10[GHz]
  - ② 8[GHz]
  - ③ 6[GHz]
  - ④ 4[GHz]
30. 다음 중 레이더의 기능에 의한 오차에 속하지 않는 것은?
- ① 해면반사
  - ② 거리오차
  - ③ 방위오차
  - ④ 선박 경사에 의한 오차
31. 다음 중 축전지의 초충전에 대한 설명으로 옳은 것은?
- ① 축전지를 제조한 후 마지막으로 걸어주는 충전이다.
  - ② 초충전 시 12[V] 정도에서 온도를 급상승시킨다.
  - ③ 충전 전류는 10[%] 내외로 한다.
  - ④ 충전시간은 70~80시간 정도로 한다.
32. 다음 중 초크 L 입력형과 콘덴서 C 입력형 정류회로에 대한 비교 설명으로 틀린 것은?
- ① 콘덴서 C 입력형은 부하 전류의 평균치와 최대치의 차이가 크다.
  - ② 콘덴서 C 입력형은 맥동률이 크다.
  - ③ 초크 L 입력형은 정류 소자 전류가 연속적이다.
  - ④ 초크 L 입력형은 전압 변동률이 작다.

33. 다음 중 무정전 전원장치(UPS) 방식이 아닌 것은?
- ① ON-LINE 방식
  - ② OFF-LINE 방식
  - ③ Interleaving 방식
  - ④ LINE Interactive 방식
34. 다음 중 가정용 태양전지 시스템의 구성 요소가 아닌 것은?
- ① PV(Photovoltaic) Array
  - ② Converter
  - ③ 발전계량
  - ④ 접지
35. 다음 중 AM 송신기의 전력측정 방법이 아닌 것은?
- ① 안테나의 실효 저항에 의한 측정
  - ② 볼로미터 브리지에 의한 전력측정
  - ③ 의사안테나를 사용하는 방법
  - ④ 전구 부하에 의한 방법
36. 수신기의 성능을 나타내는 요소 중 충실도에 대한 설명으로 옳은 것은?
- ① 미약 전파 수신 능력
  - ② 혼신 분리 제거 능력
  - ③ 원음 재생 능력
  - ④ 장시간 일정출력 유지 능력
37. 무선통신망의 측정 단위로 등방성 안테나(전 방향에 균등한 전파를 방사하는 가상의 안테나)를 기준으로 한 안테나의 상대적 이득 특성 단위를 표시한 것은?
- ① dBm
  - ② dBi
  - ③ dBd
  - ④ dBc
38. 다음 중 급전선의 필요조건으로 적합하지 않은 것은?
- ① 전송효율이 좋을 것
  - ② 유도방해를 주거나 받지 않을 것
  - ③ 송신용의 경우 절연내력이 작을 것
  - ④ 급전선의 파동 임피던스가 적당할 것
39. 브리지형 전파 정류회로에 인가된 교류 입력전압의 최대치가 200[V]일 때 각 다이오드에 걸리는 최대 역전압(Peak Inverse Voltage)은 몇 [V]인가?
- ① 100[V]
  - ② 200[V]
  - ③ 400[V]
  - ④ 800[V]
40. 축전지 극판에 백색 황산연이 생겼을 때 실시하는 충전방식으로 옳은 것은?
- ① 초충전
  - ② 속충전
  - ③ 부동충전
  - ④ 과충전

3과목 : 안테나 공학

41. 비유전율이 9이고 비투자율이 1인 매질을 전파하는 전파의 속도는 자유공간을 전파할 때와 비교하여 약 몇 배의 속도인가?
- ① 3.33배
  - ② 2.33배
  - ③ 1.33배
  - ④ 0.33배
42. 변화하고 있는 자계는 전계를 발생시키고 또 반대로 변화하고 있는 전계는 자계를 발생시키는 사실을 나타내고 있

는 것은?

- ① Maxwell 방정식      ② Lentz 방정식
- ③ Poynting 정리      ④ Laplace 방정식

43. 전파를 상공에 수직으로 방사하여 0.004초 후에 그 전파가 수신되었다면 전리층의 높이는 약 얼마인가?

- ① 100[km]              ② 300[km]
- ③ 600[km]              ④ 900[km]

44. 다음 중 진행파와 반사파가 모두 존재하는 경우는?

- ① 무한장 급전선
- ② 정재파비가 1인 급전선
- ③ 정규화 부하 임피던스가 1인 급전선
- ④ 반사계수가 1인 급전선

45. 다음 중 Trap 정합회로(Stub 정합)를 사용하기 가장 적합한 급전선은?

- ① 동축케이블 방식      ② 차폐 2선식
- ③ 평행 2선식              ④ 평행 4선식

46. 다음 중 발룬(Balun)을 사용하는 이유로 옳은 것은?

- ① 불평형 전류를 흐르지 못하도록 하고 평형형 전류만 흐르도록 하기 위해서이다.
- ② 안테나의 임피던스를 부정합시키기 위해서이다.
- ③ 안테나의 손실을 줄이고 정재파비를 크게 하기 위해서이다.
- ④ 안테나의 대역폭을 크게 하기 위해서이다.

47. 다음 중 도파관의 종류가 아닌 것은?

- ① 구형 도파관              ② 원형 도파관
- ③ 타원형 도파관            ④ 루프형 도파관

48. 다음 중 도파관의 임피던스 정합 방법으로 적합하지 않은 것은?

- ① Stub에 의한 정합      ② 도파관 창에 의한 정합
- ③ 커플러에 의한 정합    ④ Q 변성기에 의한 정합

49. 다음 중 설명이 틀린 것은?

- ① 정전계와 유도전계가 같아지는 거리는 약  $0.16\lambda$ 이다.
- ② UHF(Ultra High Frequency)란 파장이 0.1~1[m]인 범위를 말한다.
- ③ 복사전계의 크기는 파장에 비례한다.
- ④ 정전계에 수반하는 자계 성분은 없다.

50. 다음 중 안테나 파라미터와 관계없는 것은?

- ① 고유주파수              ② 안테나 효율
- ③ 실효율 및 복사저항    ④ 수신전력

51. 다음 중 용어에 대한 설명으로 틀린 것은?

- ① 주엽 : 최대복사 방향 빔패턴
- ② 부엽 : 주엽 외의 작은 빔패턴
- ③ 전계패턴 : 최대 전계 복사각도 1/2되는 두 점 사이 각도
- ④ 전후방비 : 주엽 전계강도의 최대값과 후방부엽 전계강도의 최대값의 비

52. 안테나의 구조에 의한 분류 중 극초단파(UHF)용 판상안테나에 속하지 않는 것은? 어느 것인가?

- ① 슈퍼 턴 스타일(Super Turn Style) 안테나
- ② 슬롯(Slot) 안테나
- ③ 빔(Beam) 안테나
- ④ 코너 리플렉터(Corner Reflector) 안테나

53. 다음 중 절대이득을 측정할 수 있는 표준형 안테나로 사용할 수 있는 안테나는?

- ① 혼(Horn) 안테나      ② 웨이브(Wave) 안테나
- ③ 루프(Loop) 안테나    ④ 롬빅(Rhombic) 안테나

54. 장·중파대의 송신 안테나의 접지방식 중 접지저항이 약 5[Ω] 정도이고 중파 방송용 안테나에 주로 사용되는 접지방식으로 가장 적합한 것은?

- ① 다중 접지              ② 가상 접지
- ③ 방사상 접지            ④ 에스 스크린 접지

55. 대지면을 완전도체라고 가정하고, 송수신 안테나의 거리가 충분히 멀리 떨어져 있는 경우 수평 편파의 송수신 안테나의 높이를 각각 2배 증가시키면 수신 전계강도의 변화는?

- ① 변화가 없다.            ② 약 1.414배 증가한다.
- ③ 2배 증가한다.          ④ 4배 증가한다.

56. 다음 중 선박용 레이더에서 마이크로파를 사용하는 이유로 틀린 것은?

- ① 광의 특성과 유사하게 직진하기 때문이다.
- ② 파장이 짧아 안테나를 소형으로 만들 수 있기 때문이다.
- ③ 파장이 짧아 적은 표적에서도 반사가 되기 때문이다.
- ④ 비나 눈에 의한 영향이 적기 때문이다.

57. MUF(Maximum Usable Frequency)가 5[MHz]일 때 전리층 반사파를 사용하여 통신을 수행하기에 가장 적합한 주파수는?

- ① 2.125[MHz]              ② 4.25[MHz]
- ③ 8.5[MHz]                ④ 17[MHz]

58. 전자파가 전리층을 통과하게 되면 지구 자계의 영향으로 편파면이 회전을 하게 되는데 이러한 현상을 무엇이라 하는가?

- ① 도플러(Doppler) 효과
- ② 페러데이(Faraday) 회전
- ③ 델린저(Dellinger) 현상
- ④ 룩셈부르크(Luxembourg) 효과

59. 다음 중 자연잡음인 공전 잡음을 효과적으로 방지하기 위한 대책이 아닌 것은?

- ① 지향성 안테나 사용
- ② 수신기의 수신대역폭을 넓히고 선택도를 개선
- ③ 송신 출력을 높여 수신 S/N비를 증대
- ④ 비접지 안테나 사용

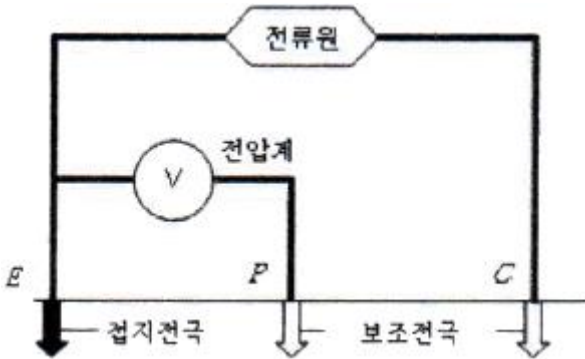
60. 전자파 인체보호 관련 용어 설명 중 전자파흡수율(SAR)에 대한 설명으로 가장 적합한 것은?

- ① 전기장 내의 한 점에 있는 단위 양전하에 작용하는 힘

- ② 생체조직의 단위 질량당 흡수되는 에너지의 비율 (W/kg)
- ③ 전자파의 진행 방향에 수직인 단위 면적을 통과하는 전력
- ④ 전자파 인체보호기준에서 정한 전기장의 세기(V/m), 자기장의 세기(A/m), 전력밀도(W/평방미터) 등을 실제 측정

**4과목 : 무선통신 시스템**

61. 다음 중 입력되는 신호의 주파수가 3.5[GHz], 4.5[GHz] 일 때, 제곱의 비선형항만이 고려되는 비선형 소자에서 출력 가능한 신호의 주파수가 아닌 것은?
- ① 1[GHz]                      ② 7[GHz]
  - ③ 8[GHz]                      ④ 10[GHz]
62. 50개의 국간을 성형으로 연결하기 위하여 필요한 회선 수는?
- ① 49개                         ② 50개
  - ③ 51개                         ④ 52개
63. 전위강하법으로 접지를 측정하여 2[A]이고, 전압계의 지시치가 7[V]라면 접지저항은 몇[Ω]인가?



- ① 3.5[Ω]                        ② 4.0[Ω]
  - ③ 7.0[Ω]                        ④ 21.0[Ω]
64. 다음 중 비동기 다중화 접속방식인 WCDMA(Wideband Code Division Multiple Access) 방식에 대한 설명으로 옳은 것은?
- ① Spreading Factor는 심볼의 대역폭을 몇 배의 타임슬롯으로 할당시키는가를 나타내는 인자이다.
  - ② WCDMA OVSF(Orthogonal Variable Spreading Factor) 트리 구조의 기본적인 원리와 특징은 동기식 CDMA와 동일하다.
  - ③ 길이가 같은 OVSF코드들 간에 이론적으로 서로 간섭이 없으며, 모든 OFDM(Orthogonal Frequency Division Multiplexing)방식 시스템의 하향링크 다중화의 기본 원리가 된다.
  - ④ 같은 주파수를 사용하는 신호라도 길이가 같은 다른 직교코드가 시작점을 일치하여 각각 겹쳐졌다면 직교코드의 상호간에 상관도가 1인 특성에 의하여 서로 간섭이 발생하지 않는다.
65. 다음 중 마이크로웨이브 링크에서 전방향 송신빔을 간섭으로부터 격리 또는 보호하기 위해 통상 중계기 안테나의 전후방비(Front-To-Back Ratio)로 가장 적합한 구간은?
- ① 5[dB] 이하                      ② 10 ~ 15[dB]
  - ③ 15 ~ 20[dB]                      ④ 20 ~ 30[dB]

66. 다음 마이크로웨이브 중계 방식 중 펄스부호변조(Pulse Code Modulation)통신 시 S/N비가 가장 좋은 중계 방식은?
- ① 헤테로다인 중계 방식                      ② 검파 중계 방식
  - ③ 무급전 중계 방식                              ④ 직접 중계 방식
67. 다음 중 VSAT(Very Small Aperture Terminal)의 특징이 아닌 것은?
- ① 소형 출력과 소형 안테나를 갖는 위성통신용 지상 장치이다.
  - ② 설비가 간단하며, 고속 데이터 통신용에 사용한다.
  - ③ 12~18[GHz] 주파수를 사용, 안테나의 이득이 크다.
  - ④ HUB Station을 사용하여 위성간 연결함으로써 VSAT와 VSAT사이의 통신이 가능하다.
68. 다음 중 와이브로 웨이브 2 (WiBro Wave-II)에서 Down Link의 전송속도 증가를 위하여 사용되는 “동일 주파수와 시간에 2개 이상의 독립 데이터를 2개 이상의 송신 안테나를 이용하여 전송하는 기술”은 무엇인가?
- ① Adaptive Antenna System
  - ② MMR (Mobile Multi-hop Relay)
  - ③ Spatial Multiplexing
  - ④ Space-Time Trellis Coding
69. 스펙트럼 확산통신 시스템 중 직접확산 DS(Direct Sequence) 방식의 특징이 아닌 것은?
- ① 간섭(재밍)에 강하다.
  - ② 신호 검출이 용이하다.
  - ③ 다중경로에 강하다.
  - ④ PN부호 발생기가 필요하다.
70. 한 지점에서 송신한 신호의 전력이 수신 지역에서 6[dB] 감소되어 수신되었다면 수신지점은 송신지점과 비교해 전력이 몇 배 감소한 것인가?
- ① 4배 감소                              ② 6배 감소
  - ③ 8배 감소                              ④ 64배 감소
71. 무선랜인 IEEE 802.11b와 Bluetooth는 동일한 대역인 2.4[GHz] ISM (Industrial Scientific Medical) 대역에서 통신을 하고 있다. 두 시스템 간의 충돌 영향을 완화하기 위해 Bluetooth가 채택한 방식은?
- ① CSMA/CA(Carrier Sense Multiple Access with Collision Avoidance)
  - ② AFH(Adaptive Frequency Hopping)
  - ③ CDM(Code Division Multiplexing)
  - ④ CSMA/CD(Carrier Sense Multiple Access with Collision Detection)
72. 다음 중 링크를 경유하는 통신에서 MAC(Media Access Control) 프로토콜이 필요한 이유가 아닌것은?
- ① 매체를 공유하여 사용하는 경우에 여러 단말 사이의 경합이 불가피하여 조정이 필요하다.
  - ② 매체에서 문제가 발생하여 전송에서 오류가 발생하였을 때 이를 극복하기 위한 방안이 필요하다.
  - ③ 매체의 특성에 적합한 경로로 정보가 전달될 수 있도록 하는 방안이 필요하다.
  - ④ 매체에서 문제가 발생하여 전송에서 오류가 발생하는

것을 예방하기 위한 방안이 필요하다.

73. 다음 중 동작을 위해 Sliding Window 기법이 사용되는 프로토콜 기능은?

- ① 흐름제어(Flow Control)
- ② 세분화(Segmentation)
- ③ 오류제어(Error Control)
- ④ 동기제어(Synchronization)

74. 통신 프로토콜의 계층화 개념 중 데이터가 상위계층에서 하위계층으로 내려가면서 데이터에 제어정보를 덧붙이게 되는데 이를 무엇이라 하는가?

- ① Framing                      ② Multiplexing
- ③ Encapsulation              ④ Transmission Control

75. 다음 중 마스터 스테이션으로부터 슬레이브 스테이션에게 전송할 데이터가 있는지 물어보는 방식은?

- ① Contention                  ② Polling
- ③ Selection                    ④ Detection

76. 우리나라의 LTE(Long Term Evolution) 이동통신시스템에서 한정된 주파수자원을 주어진 시간에 여러 사용자들에 할당하여 기지국과 단말기간의 무선 구간을 연결하는 다중접속방식으로 사용되는 것은? 무엇인가?

- ① FDMA(Frequency Division Multiple Access)
- ② TDMA(Time Division Multiple Access)
- ③ CDMA(Code Division Multiple Access)
- ④ OFDMA(Orthogonal Frequency Division Multiple Access)

77. 다음 중 상세 설계에 포함되어야 할 사항이 아닌 것은?

- ① 표지 및 목차                  ② 예선서
- ③ 예정 공정표                  ④ 타당성 조사

78. 다음 무선망 설계 시 필요한 품질목표 중 사용자가 서비스 접속가능 지력에서 호 시도를 하여 호가 완료될 때까지 통화중단 없이 호가 유지될 수 있는 신뢰성에 대한 확률을 표현하는 것은?

- ① 통화 커버리지(Call Coverage)
- ② 서비스 등급(Grade Of Service)
- ③ 통화 품질(Quality of Telephone Call)
- ④ 수신감도(Receiving Sensitivity)

79. 다음 무선통신시스템 설치 구축공사의 착공 전 검토 사항이 아닌 것은?

- ① 감리원의 공정별 입회에 대한 확인
- ② 시공하기 전에 설계도서와 현장의 일치 여부를 확인
- ③ 설계도서에 맞게 장비의 입고 일정과 일치 여부 검토
- ④ 이동통신시스템장비를 작동하는데 필요한 전원설비 및 냉방기 시설 검토

80. 다음 중 백색 가우시안 잡음의 특징으로 틀린 것은?

- ① 전 대역에 걸쳐 전력 스펙트럼 밀도가 일정한 크기를 가진다.
- ② 백색 가우시안 잡음은 신호에 더해지는 형태다.
- ③ 열잡음(Thermal Noise)이 대표적인 백색 가우시안 잡음이다.

① 레일리 분포 특성을 보인다.

5과목 : 전자계산기 일반 및 무선설비기준

81. CPU가 명령문을 수행하는 순서는?

- ㉠ 인터럽트 조사    ㉡ 명령문 해독    ㉢ 명령문 인출
- ㉣ 피연산자 인출    ㉤ 실행

- ① ㉠-㉡-㉢-㉣-㉤                  ② ㉢-㉣-㉡-㉤-㉠
- ③ ㉣-㉠-㉡-㉤-㉢                  ④ ㉡-㉢-㉣-㉤-㉠

82. 주소영역(Address Space)이 1[GB]인 컴퓨터가 있다. 이 컴퓨터의 MAR(Memory Address Register)의 크기는 얼마인가?

- ① 30[bit]                              ② 30[Byte]
- ③ 32[bit]                              ④ 32[Byte]

83. 8비트에 저장된 값 10010111을 16비트로 확장한 결과 값은? (단, 가장 왼쪽의 비트는 부호(Sign)를 나타낸다.)

- ① 000000010010111                  ② 100000010010111
- ③ 1001011100000000                  ④ 1111111110010111

84. 다음 중 오류검출과 오류교정까지도 가능한 코드는?

- ① Hamming Code                  ② Biquinary Code
- ③ 2-out of-5 Code                  ④ EBCDIC Code

85. 다음 중 사용자가 단말기에서 여러 프로그램을 동시에 실행시키는 기법은?

- ① 스펠링(Spooling)
- ② 다중 프로그래밍(Multi-programming)
- ③ 다중 처리기(Multi-processor)
- ④ 다중 태스킹(Multi-tasking)

86. 다음 문장에서 설명하는 운영체제의 유형은?

부분적으로 일어나는 장애를 시스템이 즉시 찾아내어 순간적으로 복구함으로써 시스템의 처리중단이나 데이터의 유실과 훼손을 막을 수 있는 시스템 방식이다. 특히, 자원의 중복석에도 불구하고 특별한 관리가 필요한 정보처리에 매우 유용하다.

- ① 시분할 시스템(Time-sharing System)
- ② 다중 처리(Multi-processing)
- ③ 다중 프로그래밍(Multi-programming)
- ④ 결함허용 시스템(Fault-tolerant System)

87. 다음 지문에서 설명하고 있는 소프트웨어의 종류는?

컴퓨터의 작업처리 과정 동안에 동적으로 변경이 불가능한 기억 장치에 적재된 프로그램 또는 자료를 말하며, 이를 사용자가 변경할 수 없다. 이러한 프로그램 또는 자료를 소프트웨어로 분류하고, 프로그램 또는 자료가 들어 있는 전기회로를 하드웨어로 분류한다.

- ① 펌웨어                      ② 시스템 소프트웨어
- ③ 응용 소프트웨어        ④ 디바이스 드라이버

88. 다음 지문의 괄호 안에 들어갈 용어를 올바르게 나열한 것은?

소프트웨어는 ( ㉠ )와/과 ( ㉡ )으로 나누어 볼 수 있으며, ( ㉠ )에는 ( ㉢ )와/과 운영체제가 있고, ( ㉡ )에는 ( ㉣ )와/과 주문형 소프트웨어가 있다.

- ① ㉠ 응용소프트웨어 ㉡ 시스템소프트웨어 ㉢ 유틸리티 ㉣ 패키지
- ② ㉠ 시스템소프트웨어 ㉡ 응용소프트웨어 ㉢ 유틸리티 ㉣ 패키지
- ③ ㉠ 시스템소프트웨어 ㉡ 유틸리티 ㉢ 응용소프트웨어 ㉣ 패키지
- ④ ㉠ 응용소프트웨어 ㉡ 시스템소프트웨어 ㉢ 패키지 ㉣ 유틸리티

89. 다음 지문이 설명하고 있는 것은?

인출할 명령어의 주소를 가지고 있는 레지스터로 명령어가 인출된 후 내용이 자동적으로 1 또는 명령어 길이만큼 증가되며, 분기 명령어가 실행될 경우 목적지 주소로 갱신한다.

- ① 기억장치 버퍼 레지스터                      ② 누산기
- ③ 프로그램 카운터                                ④ 명령 레지스터

90. 다음 중 마이크로프로그램에 의한 마이크로 오퍼레이션의 동작으로 틀린 것은?

- ① 주기억 장치에서 명령어 인출하는 동작
- ② 오퍼랜드의 유효 주소를 계산하는 동작
- ③ 지정된 연산을 수행하는 동작
- ④ 다음 단계의 주소를 결정하는 동작

91. 전파법에서 규정한 “특정한 주파수의 용도를 정하는 것”은 어떤 용어에 대한 정의인가?

- ① 주파수분배                      ② 주파수할당
- ③ 주파수지정                      ④ 주파수편차

92. 다음 중 준공검사를 받지 아니하고 운용할 수 있는 무선국에 속하지 않는 것은?

- ① 공해 지역에 개설한 무선국
- ② 국가안보를 위하여 개설하는 무선국
- ③ 외국에서 운용할 목적으로 개설한 육상이동지구국
- ④ 30와트 이상의 무선설비를 시설하는 어선의 선박국

93. 의료용 전파응용설비는 고주파출력이 몇 와트 초과인 경우 과학기술정보통신부의 허가를 받아야 하는가?

- ① 10[W]                              ② 20[W]
- ③ 30[W]                              ④ 50[W]

94. 거짓으로 적합성평가를 받은 후 그 적합성평가의 취소처분을 받은 경우에 해당 기자재는 얼마 이내의 기간 동안 적합성평가를 받을 수 없는가?

- ① 1년                                      ② 2년

- ③ 3년                                      ④ 5년

95. 다음 중 무선설비 설계변경 및 계약금액 조정관련 감리업무 내용으로 틀린 것은?

- ① 감리사는 설계변경 지시내용의 이행가능 여부를 당시의 공정, 자재수급 상황 등을 검토하여 확정하고, 만약 이행이 불가능하다고 판단될 경우에는 그 사유와 근거자료를 첨부하여 시공자에게 보고하여야 한다.
- ② 발주자가 설계변경 도서를 작성할 수 없을 경우에는 설계변경 개요서만 첨부하여 설계변경지시를 할 수 있다.
- ③ 설계변경 요청은 발주자 혹은 시공자 제안으로 할 수 있다.
- ④ 감리사는 설계변경 등으로 인한 계약금액의 조정을 위한 각종서류를 시공자로부터 제출받아 검토한 후 감리업자 대표자에게 보고하여야 한다.

96. 무선설비 기성 및 준공검사 처리절차가 올바르게 나열된 것은?

- ① 감사원 및 감리조서 - 감사원 임명 - 검사 실시 - 검사결과 통보 및 검사조서 - 발주자 결재 - 대가지급
- ② 감사원 임명 - 감사원 및 감리조서 - 검사 실시 - 검사결과 통보 및 검사조서 - 발주자 결재 - 대가지급
- ③ 감사원 임명 - 감사원 및 감리조서 - 발주자 결재 - 검사 실시 - 검사결과 통보 및 검사조서 - 대가지급
- ④ 감사원 및 감리조서 - 감사원 임명 - 발주자 결재 - 검사 실시 - 검사결과 통보 및 검사조서 - 대가지급

97. “방송통신기자재 등의 적합성 평가에 관한 고시”에 의한 용어 정의 중에서 “기본모델과 전기적인 회로·구조·기능이 유사한 제품군으로 기본모델과 동일한 적합성평가번호를 사용하는 기자재”를 무엇이라 하는가?

- ① 기본모델                              ② 변경모델
- ③ 동일모델                              ④ 파생모델

98. 방송통신기자재 등의 적합성평가 개별 적용기준이 아닌 것은?

- ① 유선분야                              ② 무선분야
- ③ 전자파 인체보호분야                      ④ 전자파 장애방지분야

99. DSC(Digital Selective Calling)의 수신메시지는 정보를 읽기 전까지 저장되고, 수신 후 몇 시간이 지난 후에 삭제될 수 있어야 하는가?

- ① 12시간                              ② 24시간
- ③ 48시간                              ④ 72시간

100. 수신설비가 충족하여야 하는 조건이 아닌 것은?

- ① 수신주파수의 운용범위 이내일 것
- ② 내부잡음이 적을 것
- ③ 감도는 높은 신호입력에서도 양호할 것
- ④ 선택도가 크고 명료도가 충분할 것

1	2	3	4	5	6	7	8	9	10
③	②	①	③	④	③	③	④	①	④
11	12	13	14	15	16	17	18	19	20
①	①	③	①	④	②	③	③	①	④
21	22	23	24	25	26	27	28	29	30
③	④	④	②	①	③	③	④	①	①
31	32	33	34	35	36	37	38	39	40
④	②	③	②	②	③	②	③	②	④
41	42	43	44	45	46	47	48	49	50
④	①	③	④	③	①	④	③	③	④
51	52	53	54	55	56	57	58	59	60
③	③	①	③	④	④	②	②	②	②
61	62	63	64	65	66	67	68	69	70
④	①	①	②	④	②	②	③	②	①
71	72	73	74	75	76	77	78	79	80
②	③	①	③	②	④	④	②	①	④
81	82	83	84	85	86	87	88	89	90
②	①	④	①	④	④	①	②	③	④
91	92	93	94	95	96	97	98	99	100
①	④	④	①	①	①	④	④	③	③