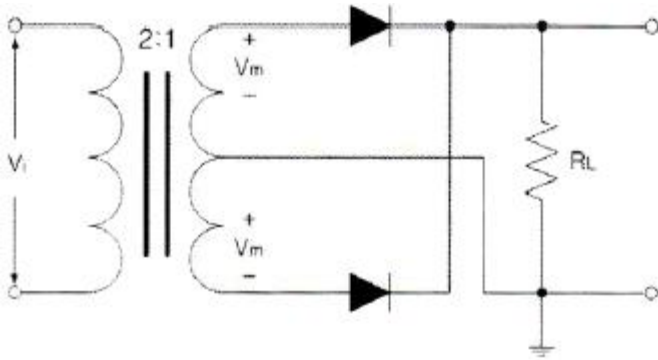


1과목 : 디지털 전자회로

1. 다음 중 교류입력의 반주기에 대해 브리지 정류기의 다이오드 동작조건에 대한 설명으로 옳은 것은?

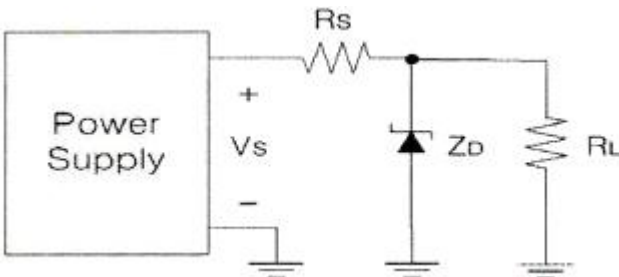
- ① 한 개의 다이오드가 순방향 바이어스이다.
- ② 두 개의 다이오드가 순방향 바이어스이다.
- ③ 모든 다이오드가 순방향 바이어스이다.
- ④ 모든 다이오드가 역방향 바이어스이다.

2. 다음 정류회로의 명칭은?



- ① 단상반파 정류회로
- ② 3상반파 정류회로
- ③ 단상전파 정류회로
- ④ 브릿지전파 정류회로

3. 다음 정전압회로에서 제너 다이오드의 내부저항(r_d)는 $2[\Omega]$ 이고, 입력 직렬저항 (R_s)는 $500[\Omega]$ 일 경우 전압 안정계수(S)는 약 얼마인가?



- ① 0.004
- ② 0.005
- ③ 0.006
- ④ 0.007

4. 다음 중 트랜지스터(Transistor)를 달링턴 접속하였을 경우에 대한 설명으로 틀린 것은?

- ① 전류이득이 높아진다.
- ② 입력임피던스가 낮아진다.
- ③ 전압이득은 1보다 작다.
- ④ 출력임피던스가 낮아진다.

5. 다음 중 베이스 접지 증폭기에 대한 설명으로 틀린 것은?

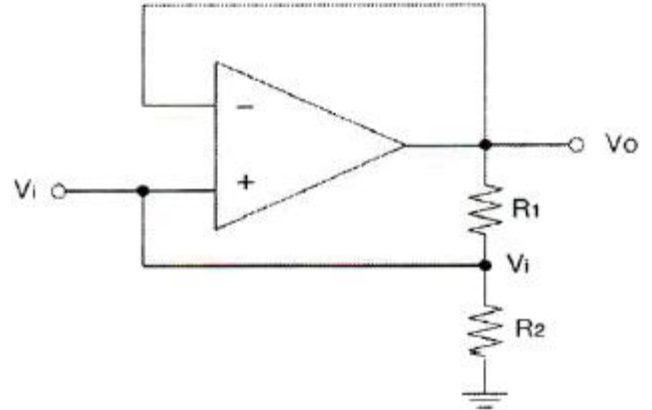
- ① 다른 접지증폭 방식에 비해 전압이득을 크게 할 수 있다.
- ② 출력임피던스가 다른 접지증폭 방식에 비해 높다.
- ③ 전류이득은 대략 1이다.
- ④ 입력과 출력간의 위상은 반전이다.

6. 다음 중 부궤환 증폭기의 장점이 아닌 것은?

- ① 주파수 특성이 개선된다.
- ② 부하변동에 의한 이득 변동의 감소로 동작이 안정된다.
- ③ 일그러짐이 감소한다.

① 전력효율이 좋아진다.

7. 다음 그림에서 입력전압 V_i 는? (단, $R_1=2R_2$)



- ① $V_i = V_o$
- ② $V_i = 2V_o$
- ③ $V_i = \frac{V_o}{3}$
- ④ $V_i = 3V_o$

8. 다음 중 발진을 유지하기 위한 조건이 아닌 것은?

- ① 증폭기의 출력이 유지되는 방향으로 궤환이 일어나야 한다.
- ② 궤환루프의 위상천이가 0° 이어야 한다.
- ③ 전체 폐루프의 전압이득이 ($A\beta$)이 0이어야 한다.
- ④ 발진의 안정조건은 $|A\beta|=1$ 이어야 한다. (A: 증폭기 증폭도, β : 궤환율)

9. 다음 중 정현파 발진기의 종류가 아닌 것은?

- ① CR 발진기
- ② LC 발진기
- ③ 수정발진기
- ④ 멀티바이브레이터

10. 다음 중 슈퍼헤테로다인(Superheterodyne) 검파방식의 주파수 성분을 구하는 방법으로 틀린 것은?

- ① 영상주파수 = 수신주파수 + ($2 \times$ 중간주파수)
- ② 국부발진주파수 = 수신주파수 - 중간주파수
- ③ 혼신주파수 = 영상주파수 - 국부발진주파수
- ④ 중간주파수 = 국부발진주파수 + 영상주파수

11. 다음 중 주파수변조를 진폭변조와 비교한 설명으로 틀린 것은?

- ① 점유주파수대폭이 넓다.
- ② 초단파대의 통신에 적합하다.
- ③ S/N비가 좋아진다.
- ④ Echo의 영향이 많아진다.

12. 일정시간 동안 200개의 비트가 전송되고, 전송된 비트 중 15개의 비트에 오류가 발생하면 비트 에러율(BER)은?

- ① 7.5[%]
- ② 15[%]
- ③ 30[%]
- ④ 40.5[%]

13. 다음 중 입력 신호에서 어떤 특정된 제어 시간의 신호만 출력되도록 할 목적으로 사용하는 회로는?

- ① 슬라이싱(Slicing) 회로
- ② 클램퍼(Clamper) 회로
- ③ 클리핑(Clipping) 회로
- ④ 게이트(Gate) 회로

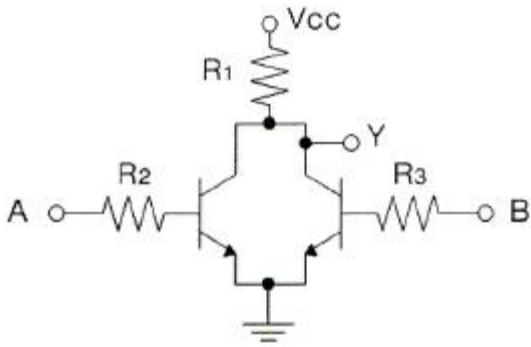
14. 다음 중 멀티바이브레이터의 동작과 관계가 없는것은?

- ① 전원전압이 변동해도 발진주파수에는 변화가 없다.
- ② 출력에 고차의 고조파를 포함한다.
- ③ 회로의 시정수로 출력파형의 주기가 결정된다.
- ④ 부궤환으로 이루어진 회로이다.

15. 8진수 (67)₈을 16진수로 바르게 표기한 것은?

- ① (43)₁₆
- ② (37)₁₆
- ③ (55)₁₆
- ④ (34)₁₆

16. 다음 논리 회로는 어떤 논리 게이트(Logic Gate)로 동작하는가?



- ① OR
- ② NOR
- ③ NAND
- ④ AND

17. 논리식 A(A+B+C)를 간단히 하면?

- ① A
- ② 1
- ③ 0
- ④ A+B+C

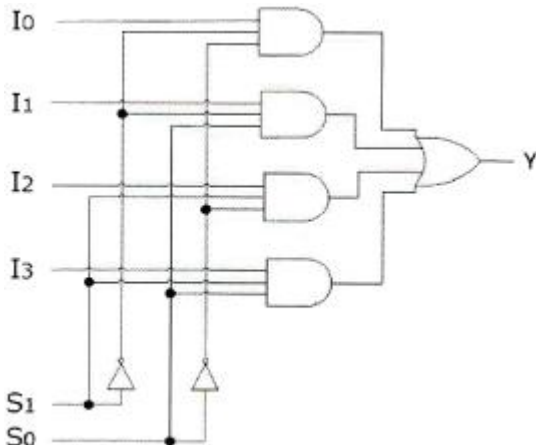
18. 5비트 2진 카운터의 입력에 4[MHz]의 정방향 펄스가 가해질 때 출력 펄스의 주파수는?

- ① 25[kHz]
- ② 50[kHz]
- ③ 250[kHz]
- ④ 125[kHz]

19. 비동기식 5진 카운터(Counter) 회로는 최소 몇 개의 플립플롭(Flip-Flop)이 필요한가?

- ① 4
- ② 3
- ③ 2
- ④ 1

20. 다음 그림과 같은 회로의 명칭은?



- ① 병렬가산기
- ② 멀티플렉서

- ③ 디멀티플렉서
- ④ 디코더

2과목 : 무선통신 기기

21. 다음 중 AM 수신기에서 사용되는 잡음 억제 회로의 종류가 아닌 것은?

- ① ANL(Automatic Noise Limiter) 회로
- ② 스퀘치(Squelch) 회로
- ③ 뮤팅(Muting) 회로
- ④ AGC(Automatic Gain Control) 회로

22. 다음 중 단측파대(SSB) 송수신기에 대한 설명으로 틀린 것은?

- ① 송신기가 소형이고 무게가 가볍다.
- ② 적은 송신전력으로 통신이 가능하다.
- ③ 송수신기의 회로구성이 단순하다.
- ④ 점유주파수대폭이 1/2로 축소된다.

23. 다음 중 수신기에서 고주파 증폭회로의 역할로 적합하지 않은 것은?

- ① 수신기의 감도 개선
- ② 불필요한 전파발사 억제
- ③ 근접주파수 선택도 개선
- ④ 안테나와의 정합 용이

24. 다음 중 OFDM(Orthogonal Frequency Division Multiplexing)에 대한 설명으로 틀린 것은?

- ① 다수 반송파 시스템으로서 반송파 사이에 직교성이 보장 되도록 한다.
- ② 주파수 선택성 페이딩이나 협대역 간섭에 강인하게 사용할 수 있다.
- ③ 송수신단에서 복수의 반송파를 변복조하기 위해 IFFT/FFT를 사용할 수 있으므로 간단한 구조로 고속 구현이 가능하다.
- ④ 부반송파들을 분리하기 위해 보호대역이 필요하다.

25. QPSK(Quadrature Phase Shift Keying) 신호의 전송속도가 4,000[bps]이면 보(baud) 속도는 얼마인가?

- ① 1,000[Baud]
- ② 2,000[Baud]
- ③ 4,000[Baud]
- ④ 8,000[Baud]

26. 다음 중 송신 전력과 전송로 환경이 같을 때, 비트 에러확률이 8PSK와 16PSK 사이에 해당하는 변조방식은?

- ① 8QAM
- ② 16QAM
- ③ 32QAM
- ④ 256QAM

27. 위성 통신에서 사용되는 주파수 대역 중 12.5~18[GHz]를 무엇이라고 하는가?

- ① C
- ② Ku
- ③ Ka
- ④ X

28. 다음 중 Microwave 무선 중계방식에서 폭우의 영향이 가장 크게 나타나는 주파수대는?

- ① 10[GHz]
- ② 8[GHz]
- ③ 6[GHz]
- ④ 4[GHz]

29. 다음 중 레이더의 기능에 의한 오차에 속하지 않는 것은?
 ① 해면반사 ② 거리오차
 ③ 방위오차 ④ 선박 경사에 의한 오차
30. 다음 중 정지궤도위성을 이용한 통신방식의 장점이 아닌 것은?
 ① 3개의 위성으로 극지방을 제외한 전 세계 통신망 구성이 가능하다.
 ② Point To Point 네트워크 구성이 가능하다.
 ③ 전파지연이 크지만 전송손실이 거의 없어 효율이 높다.
 ④ 위성을 추적할 필요가 없다.
31. 다음 중 UPS(Uninterruptible Power Supply)의 구성 방식에 대한 설명으로 틀린 것은?
 ① ON-LINE 방식 : 상용전원을 컨버터 회로에 의해 직류로 바꾸고 이를 축전지에 충전하고 인버터 회로를 통해 교류전원으로 바꾼다.
 ② Hybrid 방식 : 상용전원은 그대로 출력으로 내보내며 축전지는 충전회로를 통해 충전한다.
 ③ LINE 인터랙티브 방식 : 축전지와 인버터 부분이 항상 접속되어 서로 전력을 변환하고 있다.
 ④ OFF-LINE 방식 : 입력측의 변동된 전원이 부하측의 출력으로 공급되어 출력에 영향을 줄 수 있다.
32. 다음 중 교류성분인 맥동(리플)을 제거함으로써 직류성분만을 얻게하기 위해 사용하는 회로는 무엇인가?
 ① 정류회로 ② 증계회로
 ③ 평활회로 ④ 정전압회로
33. 평활회로에서 콘덴서 입력형에 대한 설명으로 적절치 못한 것은?
 ① 직류 출력 전압이 높다.
 ② 역전압이 높다.
 ③ 전압 변동률이 크다.
 ④ 저전압, 대전류에 이용한다.
34. 다음 중 DC-DC 컨버터의 구성요소가 아닌 것은?
 ① 구형파 발생기 ② 정류회로
 ③ 정전압회로 ④ 버퍼회로
35. 기본파 전압이 10[V], 제2고조파 전압이 4[V], 제3고조파 전압이 3[V]일 때 전압왜율은 몇 [%]인가?
 ① 10[%] ② 25[%]
 ③ 50[%] ④ 80[%]
36. 수신기의 안정도는 수신기를 구성하는 어떤 구성요소의 주파수 안정도에 의해 결정되는가?
 ① 동조회로 ② 고주파 증폭기
 ③ 국부 발진기 ④ 검파기
37. 다음 중 FM수신기의 감도 측정 방법으로 적합한 것은?
 ① 잡음 증가감도에 의한 측정방법
 ② 이득 증가감도에 의한 측정방법
 ③ 잡음 억압감도에 의한 측정방법
 ④ 이득 억압감도에 의한 측정방법

38. 다음 중 안테나의 접지저항을 측정하는 방법으로 적합하지 않은 것은?
 ① Q메터법 ② 비헤르츠법
 ③ 코올라우시 브리지법 ④ 휘스톤 브리지법
39. 전압 변동률을 d, 부하시 직류 출력전압을 V_n , 무부하시 직류 출력전압을 V_o 라 할 때, V_o 를 바르게 나타낸 것은?
 ① $V_o = V_n (1+d)$ ② $V_o = V_n (1-d)$
 ③ $V_o = V_n / (1+d)$ ④ $V_o = V_n / (1-d)$
40. 다음 중 니켈-카드뮴 축전지에 대한 설명으로 틀린 것은?
 ① 알칼리 축전지의 한 종류이다.
 ② 부하가 작은 용도에 주로 사용된다.
 ③ 과충전 및 과방전에 약하다.
 ④ 대부분 밀폐형으로 저에너지밀도이다.

3과목 : 안테나 공학

41. 자유공간에서, 전파가 20[μs]동안 전파되었을 때 진행한 거리는?
 ① 2[km] ② 6[km]
 ③ 20[km] ④ 60[km]
42. 변화하고 있는 자계는 전계를 발생시키고 또 반대로 변화하고 있는 전계는 자계를 발생시키는 사실을 나타내고 있는 것은?
 ① Maxwell 방정식 ② Lentz 방정식
 ③ Poynting 방정식 ④ Laplace 방정식
43. 다음 중 전자파의 설명으로 틀린 것은?
 ① 전계와 자계가 이루는 평면에 수직으로 진행하는 파
 ② 진동 방향에 평행인 방향으로 진행하는 파
 ③ 전계와 자계가 서로 얽혀 도와가며 고리 모양으로 진행하는 파
 ④ TE(횡전파), TM(횡자파), TEM(횡전자파)의 합성파
44. 가장 이상적인 VSWR(Voltage Standing Wave Ratio)의 값은 얼마인가?
 ① 0 ② ∞
 ③ 1 ④ 10
45. 다음 평행 2선식 급전선 중 특성 임피던스가 가장 높은 것은 어느 것인가?
 ① 선직경 1.2[mm], 선간격 20[cm]
 ② 선직경 1.2[mm], 선간격 30[cm]
 ③ 선직경 2.4[mm], 선간격 30[cm]
 ④ 선직경 2.4[mm], 선간격 20[cm]
46. 다음 중 급전선과 안테나 사이에 임피던스 정합을 하는 이유로 적합하지 않은 것은?
 ① 최대 전력을 전송한다.
 ② 급전선에서의 손실 증가를 방지한다.
 ③ 정재파비를 크게 한다.
 ④ 부정합 손실이 적다.

47. 다음 중 N개의 Port가 있는 N-Port 소자의 입출력 특성을 알고자 할 때 고주파 파라미터로 사용되는 것은?

- ① Impedance Matrix ② Admittance Matrix
- ③ Scattering Matrix ④ Transmission(ABCD) Matrix

48. 다음 중 안테나의 급전선에 스텐브(Stub)를 부착하는 이유는?

- ① 안테나의 서셉턴스 성분을 제거하여 대역폭을 증가시키기 위하여
- ② 복사전력을 증폭시키기 위하여
- ③ 안테나의 지향성을 높이기 위하여
- ④ 안테나 리액턴스 성분을 제거하여 임피던스를 정합시키기 위하여

49. 자유공간에서 주파수 15[MHz]의 전파를 방사하는 미소 다이폴안테나로부터 거리 d[m]인 곳의 복사전계와 유도전계의 세기가 같아졌다면, 이 때의 거리 d는 몇 [m]인가?

- ① 0.6[m] ② 1.6[m]
- ③ 3.2[m] ④ 6.4[m]

50. 10[μV/m]의 전계강도를 dB 단위로 표시하면 얼마인가? (단, 1[μV/m]를 0[dB]로 한다.)

- ① 10[dB] ② 20[dB]
- ③ 30[dB] ④ 40[dB]

51. 다음 중 빔(Beam) 안테나에 대한 설명으로 틀린 것은?

- ① 마르코니형, 텔레폰켄형 및 스텐바형 등이 있다.
- ② 지향성이 예리하다.
- ③ 큰 복사전력을 얻을 수 있다.
- ④ 주로 낮은 주파수(LF 대역 이하)에서 사용된다.

52. 야기안테나의 소자 중 가장 긴 소자의 역할과 리액턴스 성분은 무엇인가?

- ① 복사기, 용량성 ② 지향기, 유도성
- ③ 반사기, 유도성 ④ 도파기, 용량성

53. 다음 중 방사성 접지에 대한 설명으로 틀린 것은?

- ① 지중 동판식이라고도 한다.
- ② 접지 저항은 약 5[Ω] 정도이다.
- ③ 중파 방송용 안테나에 주로 사용된다.
- ④ 여러 동선을 안테나를 중심으로 방사형으로 땅속에 매설한다.

54. 다음 중 가상접지에 대한 설명으로 틀린 것은?

- ① 대지의 도전율이 나쁜 곳에서 사용된다.
- ② 지상고 2.5[m] 이상에 도체망을 설치하는 방식이다.
- ③ 도체망과 대지사이에 변위전위가 흐르게 하여 접지한다.
- ④ 도체망의 가설 면적을 작게 해야 좋은 효과를 얻을 수 있다.

55. 등가지구 반경계수가 K일 때 송수신 안테나간의 기하학적 가시거리(d1)와 전파 가시거리(d2)의 관계를 바르게 나타낸 것은?

- ① $d_2 = Kd_1$ ② $d_2 = \sqrt{K}d_1$

③ $d_2 = (1/K)d_1$ ④ $d_2 = (1/\sqrt{K})d_1$

56. 다음 중 지상에 수직으로 설치된 송수신 안테나간의 거리가 충분히 멀고, 낮은 초단파대 주파수를 사용하는 경우에 수신 전계에 대한 설명으로 틀린 것은?

- ① 안테나에 흐르는 전류에 비례한다.
- ② 안테나의 실효고에 비례한다.
- ③ 송수신 안테나 간의 거리에 반비례한다.
- ④ 송신 안테나의 높이가 비례한다.

57. 다음 중 신틸레이션(Scintillation) 페이딩에 대한 설명으로 틀린 것은?

- ① 대기 중 공기의 와류에 의한 직접파와 산란파의 간섭으로 발생한다.
- ② 수신 전계강도의 평균 레벨은 페이딩에 의해 변동이 심하다.
- ③ 겨울보다 여름에 많이 발생한다.
- ④ AGC(Automatic Gain Control)를 이용하여 방지할 수 있다.

58. 다음 중 전리층의 주간 및 야간의 변화에 대한 설명으로 틀린 것은?

- ① D층은 야간에 장파대의 전파를 반사시킬 수 있다.
- ② E층은 주간에 약 10[MHz]의 단파를 반사시킬 수 있다.
- ③ F층은 단파대의 전파를 반사시킬 수 있다.
- ④ Es층은 80[MHz] 정도의 초단파를 반사시킬 수 있다.

59. 다음 중 전파예보 곡선으로부터 알 수 없는 정보는?

- ① MUF(Maximum Useable Frequency)
- ② 주파수의 사용 가능 시간
- ③ 사용 가능 주파수
- ④ 임계 주파수

60. 마이크로파 송신전력이 1[W](+30[dBm]), 송·수신 안테나의 이득이 각각 40[dB], 수신입력 레벨이 -27[dBm]일 때 자유공간 손실은 얼마인가? (단, 도파관 손실 및 기타 손실은 무시된다.)

- ① -140[dB] ② -130[dB]
- ③ -137[dB] ④ -160[dB]

4과목 : 무선통신 시스템

61. 증폭기의 증폭도(A)가 80, 왜율이 3[%]일 때, 왜율(β)이 0.05의 부왜율을 한다면 왜율은 얼마인가?

- ① 0.2[%] ② 0.4[%]
- ③ 0.6[%] ④ 0.8[%]

62. 대역폭이 20[kHz]인 5개의 신호를 SSB(Single Side Band) 변조 후 FDM(Frequency Division Multiplexing)으로 다중화하였다. 이 때 다중화된 신호를 전송하기 위한 최소 대역폭은?

- ① 75[kHz] ② 100[kHz]
- ③ 125[kHz] ④ 150[kHz]

63. 이득이 12[dB]이고 잡음지수가 14[dB]인 증폭기의 후단에 잡음지수가 16[dB]인 증폭기를 연결할 경우 종합잡음지수

는 약 얼마인가?

- ① 15.25[dB]
- ② 16.25[dB]
- ③ 17.25[dB]
- ④ 18.25[dB]

64. 다음 중 백색잡음(White Noise)에 대한 설명으로 적합하지 않은 것은?

- ① 열 잡음이 대표적인 예이다.
- ② 레일리(Rayleigh) 분포특성을 보인다.
- ③ 백색잡음은 신호에 더해지는 형태이다.
- ④ 주파수 전 대역에 걸쳐 전력스펙트럼 밀도가 거의 일정하다.

65. 다음 마이크로파 중계방식 중 송수신기의 중간주파수가 동일하기 때문에 회선의 상호접속과 분기가 용이한 방식은?

- ① 직접 중계방식
- ② 무급전 중계방식
- ③ 헤테로다인 중계방식
- ④ 검파 중계방식

66. 인공위성 통신망을 이용하여 가장 넓은 지역을 커버하는 광대역 서비스는?

- ① Mega Cell
- ② Macro Cell
- ③ Micro Cell
- ④ Pico Cell

67. 다음 무선채널 파라미터 종류 중 안테나의 위치, 간격 및 이동국의 이동방향 등 주로 공간정보에 따라 그 특성이 변화하는 무선채널은 무엇인가?

- ① 전파채널(Propagational Channel)
- ② 공간채널(Spatial Channel)
- ③ 주파수채널(Frequency Channel)
- ④ 이동채널(Mobile Channel)

68. 다음 중 이동통신 방식에서의 통화는 서로 간에 이동 중에도 통화가 가능해야 하는데 이 때 한 셀(기지국)과의 통화를 이어주는 역할은 무엇인가?

- ① 주파수 변환
- ② 로밍(Roaming)
- ③ 핸드 오프(Hand Off)
- ④ 주파수 재사용

69. 한 지점에서 송신한 신호의 전력이 수신 지역에서 6[dB] 감소되어 수신되었다면 수신지점은 송신지점과 비교해 전력이 몇 배 감소한 것인가?

- ① 4배 감소
- ② 6배 감소
- ③ 8배 감소
- ④ 64배 감소

70. SDTV(Standard-Definition Television)에서 HDTV(High Definition Television)로 발전하면서 해상도가 우수해짐으로 인해 가장 많은 영향을 받는 무선 전송 변수는?

- ① 전송 주파수
- ② 다중화 방식
- ③ 안테나 크기
- ④ 대역폭

71. 다음 중 소비 전력이 가장 작은 무선통신 시스템은?

- ① Wi-Fi
- ② Wibro
- ③ Bluetooth
- ④ Wimax

72. 다음 중 프로토콜(Protocol)에 관한 설명으로 옳은 것은?

- ① 통신하는 두 지점 사이에 적용되는 규칙이다.
- ② 통신 연결에서 상/하위 레벨 사이에만 적용된다.
- ③ 소프트웨어 레벨에서만 프로토콜이 적용된다.

④ 주로 기술문서 형태로 작성된다.

73. 다음 중 통신망의 계층구조에 대한 설명으로 잘못된 것은?

- ① 하나의 계층은 소프트웨어 관점에서 하나의 모듈에만 해당된다.
- ② 계층은 물리적인 단위가 아니다.
- ③ 통신이 성립하려면 대상 시스템의 같은 계층끼리 프로토콜이 준수되어야 한다.
- ④ ISO에서 일곱 계층으로 나누어진 참조모델을 제안했다.

74. 통신 프로토콜의 계층화 개념 중 데이터가 상위계층에서 하위계층으로 내려가면서 데이터에 제어정보를 덧붙이게 되는 데 이를 무엇이라 하는가?

- ① Framing
- ② Flow Control
- ③ Encapsulation
- ④ Transmission Control

75. 다음 중 하위 계층을 사용하여 응용 프로그램간의 통신에 대한 제어 기능을 수행하며, 상호 대응하는 응용 프로그램간의 연결의 개시, 관리, 종결을 담당하는 계층은?

- ① 응용 계층
- ② 표현 계층
- ③ 세션 계층
- ④ 전달 계층

76. 다음 중 TCP over Wireless 기술에 해당되지 않는 것은?

- ① End-to-End Solutions
- ② Dynamic Host Configuration
- ③ Link Layer Protocols
- ④ Split TCP Approach

77. 다음 중 무선통신시스템의 설계 계획시 요구되는 시스템의 암호화 도입 방식이 아닌 것은?

- ① 링크 대 링크(Link - by - Link) 방식
- ② 트리 대 트리(Tree - by - Tree) 방식
- ③ 엔드 대 엔드(End - by - End) 방식
- ④ 노드 대 노드(Node - by - Node) 방식

78. 다음 무선망 설계 시 필요한 품질목표 중 사용자가 서비스 접속가능 지역에서 호 시도를 하여 호가 완료될 때까지 통화중단 없이 호가 유지될 수 있는 신뢰성에 대한 확률을 표현하는 것은?

- ① 통화 커버리지(Call Coverage)
- ② 서비스 등급(Grade Of Service)
- ③ 통화 품질(Quality of Telephone Call)
- ④ 수신 감도(Receiving Sensitivity)

79. 다음 중 시스템의 고장(Malfunction) 유형이 아닌 것은?

- ① 영구적인(Permanent) 고장
- ② 간헐적인(Intermittent) 고장
- ③ 빈번한(Frequent) 고장
- ④ 일시적인(Transient) 고장

80. 다음 중 잡음방해의 개선 방법으로 적합하지 않은 것은?

- ① 수신 전력을 크게 한다.
- ② 수신기의 실효대역폭을 넓게 한다.
- ③ 적절한 통신방식을 선택한다.
- ④ 송신전력을 크게 하고 수신기를 차폐한다.

5과목 : 전자계산기 일반 및 무선설비기준

81. 다음 중 DMA(Direct Memory Access)에 대한 설명으로 틀린 것은?

- ① 주변장치와 기억장치 등의 대용량 데이터 전송에 적합하다.
- ② 프로그램방식보다 데이터의 전송속도가 느리다.
- ③ CPU의 개입없이 메모리와 주변장치 사이에서 데이터 전송을 수행한다.
- ④ DMA 전송이 수행되는 동안 CPU는 메모리 버스를 제어하지 못한다.

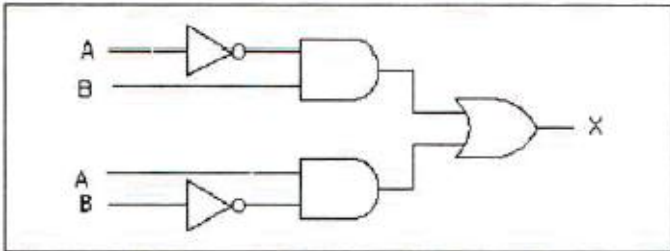
82. 다음 중 CPU의 하드웨어(Hardware) 요소들을 기능별로 분류할 경우 포함되지 않는 것은?

- ① 연산 기능 ② 제어 기능
- ③ 입출력 기능 ④ 전달 기능

83. 다음의 데이터 코드 중 가중치 코드가 아닌 것은?

- ① 8421 코드
- ② 바이너리(Biquinary) 코드
- ③ 그레이(Gray) 코드
- ④ 링 카운터(Ring Couter) 코드

84. 다음 논리회로에 의해 계산된 결과 X는?



- ① $\overline{A+B}$ ② $\overline{A+B}$
- ③ $A+B$ ④ $A \cdot B$

85. 다음 중 운영체제(Operating System)의 성능을 극대화하기 위한 조건이 아닌 것은?

- ① 사용 가능도(Availability) 증대
- ② 신뢰도(Reliability) 향상
- ③ 처리능력(Throughput) 증대
- ④ 응답시간(Turn Around Time) 연장

86. 다음 내용은 어떤 용어에 대한 설명인가?

가상기억장치 시스템에서, 프로그램이 접근한 페이지나 세그먼트를 디스크에서 주기억 장치로로드(Load)하기 위한 과정에서 페이지 부재(Page Fault)가 빈번히 발생하며 프로그램의 처리속도가 급격히 떨어지는 상태를 말하며, 이러한 상태는 시스템이 처리할 수 있는 것보다 더 많은 작업을 실행시킬 경우 발생한다.

- ① 오버레이(Overlay) ② 스래싱(Thrashing)
- ③ 데드락(Deadlocks) ④ 덤프(Dump)

87. 다음 내용이 의미하는 소프트웨어는 무엇인가?

상하 관계나 동종 관계로 구분할 수 있는 프로그램들 사이에서 매개 역할을 하거나 프레임워크 역할을 하는 일련의 중간 계층 프로그램을 말하며, 일반적으로 응용 프로그램과 운영체제의 중간에 위치하여 사용자에게 시스템 하부에 존재하는 하드웨어, 운영체제, 네트워크에 상관없이 서비스를 제공한다.

- ① 유틸리티 ② 디바이스 미들웨어
- ③ 응용소프트웨어 ④ 미들웨어

88. 다음 프로그램 언어 중 구조적 프로그래밍(Structured Programming)에 적합한 기능과 구조를 갖는 것은?

- ① BASIC ② FORTRAN
- ③ C ④ RPG

89. 다음 중 마이크로프로세서에 대한 설명으로 틀린 것은?

- ① 마이크로프로세서는 데이터를 시스템 메모리에 쓰거나 시스템 메모리로부터 읽어 들일 수 있다.
- ② 마이크로프로세서는 데이터를 입출력장치에 쓰거나 입출력 장치로부터 읽어 들일 수 있다.
- ③ 마이크로프로세서는 시스템 메모리로부터 명령어를 읽어 들일 수 없다.
- ④ 마이크로프로세서는 데이터를 가공할 수 있다.

90. 16비트 명령어 형식에서 연산코드 5비트, 오퍼랜드1은 3비트, 오퍼랜드2는 8비트일 경우, ㉠ 연산종류와 사용할 수 있는 ㉡ 레지스터의 수를 올바르게 나열한 것은?

- ① ㉠ 32가지, ㉡ 512 ② ㉠ 31가지, ㉡ 8
- ③ ㉠ 32가지, ㉡ 8 ④ ㉠ 8가지, ㉡ 511

91. 다음 중 용어의 정의에 대한 설명으로 틀린 것은?

- ① '우주국'이라 함은 우주에 개설한 무선국을 말한다.
- ② '주파수분배'라 함은 특정한 주파수의 용도를 정하는 것을 말한다.
- ③ '무선국'이라 함은 무선설비와 무선설비를 조작하는 자의 총체를 말한다.
- ④ '실효복사전력'이라 함은 공중선 전력에 주어진 방향에서의 반파 다이폴의 상대이득을 곱한 것을 말한다.

92. 미래창조과학부장관이 주파수회수 또는 주파수재배치를 함에 있어 당해 시설자에게 통상적으로 발생하는 손실을 보상하여야 하는 경우는?

- ① 시설자의 요청에 의한 경우
- ② 전자파 장애로 인한 혼신을 받는 경우
- ③ ITU에서 모든 국가가 공통적으로 수용하여야 할 주파수 국제분배 변경에 따라 주파수분배를 변경한 경우
- ④ 주파수의 용도가 제2순위 업무인 주파수를 사용하는 경우

93. 전자파 장애를 주거나 전자파로부터 영향을 받는 기자재를 제조 또는 판매하거나 수입하려는 자가 받아야 하는 절차가 아닌 것은?

- ① 적합등록 ② 적합인증
- ③ 잠정인증 ④ 형식등록

94. 적합성평가의 취소처분을 받은 자는 취소처분을받은 날로부터 얼마의 범위에서 해당 기자재에 대한 적합성평가를 받을 수 있는가?

수 없는가?

- ① 6개월 ② 1년
- ③ 1년 6개월 ④ 2년

95. 방송통신기자재의 지정시험기관으로 지정신청을 받은 때 국립전파연구원장은 며칠 이내에 지정여부를 결정하여야 하는가?

- ① 10일 ② 30일
- ③ 60일 ④ 90일

96. 470[MHz] 초과 24,500[MHz] 이하의 지상파 디지털 텔레비전방송국의 무선설비의 주파수 허용편차는(백만분율)?

- ① 1 ② 10
- ③ 100 ④ 1,000

97. R3E, H3E, J3E 전파형식을 사용하는 모든 무선국의 무선설비 점유주파수대폭의 허용치로 옳은 것은?

- ① 1[kHz] ② 3[kHz]
- ③ 6[kHz] ④ 10[kHz]

98. 공중선에 공급되는 전력과 등방성 공중선에 대한 임의의 방향에 있어서의 공중선이득의 곱을 의미하는 전력은?

- ① 반송파전력(PZ) ② 등가등방복사전력(EIRP)
- ③ 규격전력(PR) ④ 평균전력(PY)

99. 무선설비 공사가 품질확보 상 미흡 또는 중대한 위해를 발생시킬 수 있다고 판단될 때 공사 중지를 지시할 수 있으며, 공사 중지에는 부분중지와 전면중지로 구분되는데 전면중지에 해당하는 경우는?

- ① 재시공 지시가 이행되지 않는 상태에서는 다음 단계의 공정이 진행됨으로써 하자발생이 될 수 있다고 판단될 때
- ② 안전시공 상 중대한 위험이 예상되어 물적, 인적 중대한 피해가 예견될 때
- ③ 동일 공정에서 3회 이상 시정지시가 이행되지 않을 때
- ④ 천재지변 등 불가항력적인 사태가 발생하여 공사를 계속할 수 없다고 판단될 때

100. 무선설비 기성 및 준공검사 처리절차가 순서대로 바르게 나열된 것은?

- ① 검사원 임명 - 검사원 임명 - 검사실시 - 검사결과 통보 및 검사조서 - 발주자 결재 - 대가지급
- ② 검사원 임명 - 검사원 및 감리조서 - 검사실시 - 검사결과 통보 및 검사조서 - 발주자 결재 - 대가지급
- ③ 검사원 임명 - 검사원 및 감리조서 - 발주자 결재 - 검사실시 - 검사결과 통보 및 검사조서 - 대가지급
- ④ 검사원 및 감리조서 - 검사원 임명 - 발주자 결재 - 검사실시 - 검사결과 통보 및 검사조서 - 대가지급

1	2	3	4	5	6	7	8	9	10
②	③	①	②	④	④	③	③	④	④
11	12	13	14	15	16	17	18	19	20
④	①	④	④	②	②	①	④	②	②
21	22	23	24	25	26	27	28	29	30
④	③	③	④	②	②	②	①	①	③
31	32	33	34	35	36	37	38	39	40
②	③	④	④	③	③	③	①	①	③
41	42	43	44	45	46	47	48	49	50
②	①	②	③	②	③	③	④	③	②
51	52	53	54	55	56	57	58	59	60
④	③	①	④	②	④	②	①	④	③
61	62	63	64	65	66	67	68	69	70
③	②	①	②	③	①	②	③	①	④
71	72	73	74	75	76	77	78	79	80
③	①	①	③	③	②	②	②	③	②
81	82	83	84	85	86	87	88	89	90
②	③	③	③	④	②	④	③	③	③
91	92	93	94	95	96	97	98	99	100
①	②	④	②	③	①	②	②	④	①