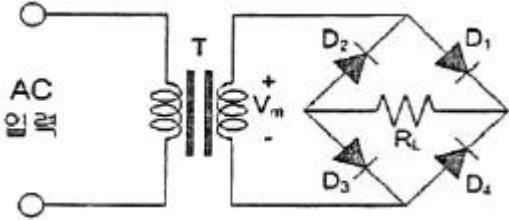


1과목 : 디지털 전자회로

1. 무부하시의 직류출력전압이 12[V]인 정류회로의 전압 변동률이 10[%]일 경우 전부하시의 단자전압은 약 얼마인가?  
 ① 9.9[V]                      ② 10.9[V]  
 ③ 11.9[V]                      ④ 12.9[V]

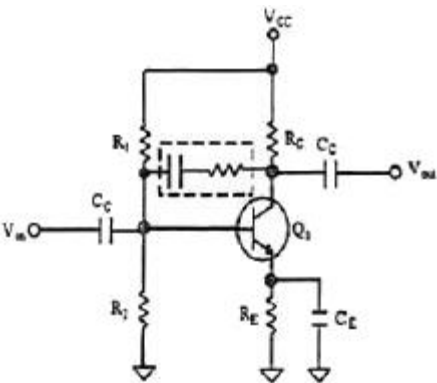
2. 다음 중 정류회로에 대한 설명으로 틀린 것은?



- ① (+) 반주기에는 D1과 D3가 On되어 정류작용을 한다.  
 ② 고압 정류회로에 적합하다.  
 ③ Tap형 전파정류회로에 비해 정류효율이 낮고 전압 변동률이 크다.  
 ④ 중간 Tap이 있어 소형 변압기로 사용할 수 있다.
3. 이상적인 차동증폭기의 동상제거비(CMRR)는?  
 ① 0                              ② 1  
 ③ -1                              ④ ∞

4. 다음 중 드레인 접지형 FET 증폭기에 대한 특성으로 틀린 것은? (단, FET의 파라미터  $A_m$ 은 상호 전도도이다.)  
 ① 입력 임피던스는 매우 크다.  
 ② 전압 이득은 약 1이다.  
 ③ 출력은 입력과 역위상이다.  
 ④ 출력 임피던스는 약  $1/A_m$ 이다.

5. 다음 주어진 회로에서 점선으로 표시된 회로의 기능이 아닌 것은?

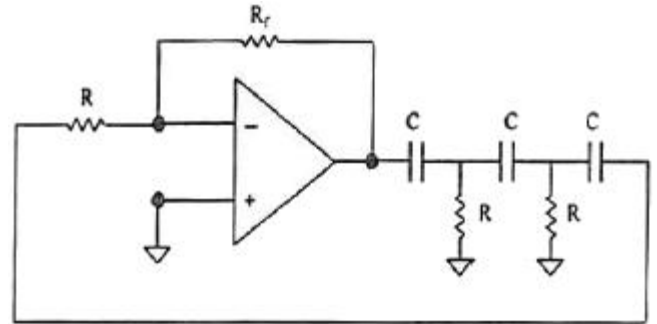


- ① 증폭 이득을 조절할 수 있다.  
 ② 입출력 임피던스를 조절할 수 있다.  
 ③ 대역폭을 조절할 수 있다.  
 ④ 온도 특성을 조절할 수 있다.
6. 이득이 100인 저주파 증폭기가 10[%]의 왜율을 가질 경우, 왜율을 1[%]로 개선하기 위해서는 얼마의 전압 부재환을 걸어 주어야 하는가?  
 ① 0.01                          ② 0.09  
 ③ 99                              ④ 100

7. 다음 중 주파수변조(FM)에서 신호대 잡음비(S/N)를 개선하기 위한 방법이 아닌 것은?  
 ① 디엠퍼시스(De-Emphasis) 회로를 사용한다.  
 ② 주파수대역폭을 넓게 한다.  
 ③ 변조지수를 크게 한다.  
 ④ 증폭도를 크게 높인다.

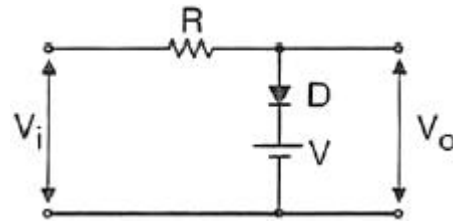
8. DPSK 복조에 주로 이용되는 검파방식은?  
 ① 포락선 검파                      ② 동기 검파  
 ③ 동기직교 검파                      ④ 차동위상 검파

9. 다음 회로는 어떤 발진회로인가?



- ① 윈-브리지 발진회로                      ② 위상전이 발진회로  
 ③ 클랩 발진회로                      ④ 피어스 발진회로
10. 다음 중 발진에 대한 설명으로 틀린 것은?  
 ① 발진회로는 전기적인 에너지를 받아서 지속적인 전기적 진동을 일으킨다.  
 ② 발진이 지속되려면 출력신호의 일부를 정궤환시켜야 한다.  
 ③ 외부로부터 일정한 입력신호를 제공해주어야 발진과정을 지속할 수 있다.  
 ④ 발진회로는 정현파 발생회로와 비정현파 발생회로가 있다.

11. 다음 중 그림과 같은 회로에 대한 설명으로 옳은 것은?



- ① 입력 파형의 아랫부분을 잘라내는 베이스 클리퍼 회로이다.  
 ② 입력 파형의 윗부분을 잘라내는 피크 클리퍼 회로이다.  
 ③ 직렬형 베이스 클리퍼 회로이다.  
 ④ 입력 파형의 위, 아래 부분을 일정하게 잘라내는 클리퍼 회로이다.
12. 다음 중 멀티바이브레이터의 특징으로 옳은 것은?  
 ① 고차의 고조파를 포함하고 있다.  
 ② 부성 저항을 이용한 발진기이다.  
 ③ 발진 출력이 크다.  
 ④ 극초단파의 발생에 적합하다.

13. 논리식  $Y=ABC+\overline{A}BC+\overline{A}\overline{B}C+BC\overline{C}$ 를 간단히 하면?

$$Y=ABC+\overline{A}BC+\overline{A}\overline{B}C+BC\overline{C}$$

- ①  $AB+C$
- ②  $AC+B$
- ③  $ABC$
- ④  $A+BC$

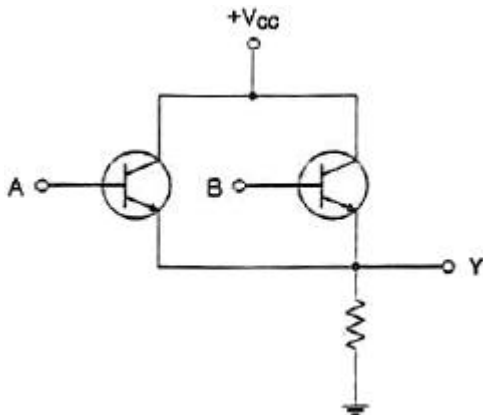
14. 다음 중 0에서 9까지의 십진수를 표현하는데 사용되는 2진수 체계는?

- ① ASCII 코드
- ② 그레이 코드
- ③ 해밍 코드
- ④ BCD 코드

15. 다음 중 전가산기(Full Adder)에 대한 설명으로 옳은 것은?

- ① 아랫자리의 자리올림을 더하여 그 자리 2진수의 덧셈을 완전하게 하는 회로이다.
- ② 아랫자리의 자리올림을 더하여 홀수의 덧셈을 하는 회로이다.
- ③ 아랫자리의 자리올림을 더하여 짝수의 덧셈을 하는 회로이다.
- ④ 자리올림을 무시하고 일반계산과 같이 덧셈을 하는 회로이다.

16. 다음 회로가 수행할 수 있는 논리 기능은?



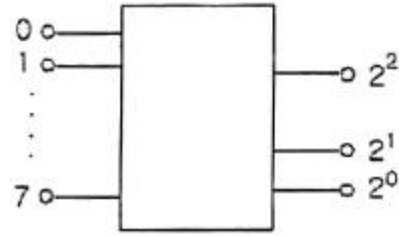
- ① NOT
- ② OR
- ③ AND
- ④ XOR

17. 다음 진리표를 부울 대수식으로 표시하면?

| A | B | Y |
|---|---|---|
| 0 | 0 | 1 |
| 0 | 1 | 0 |
| 1 | 0 | 1 |
| 1 | 1 | 1 |

- ①  $Y = \overline{A} + \overline{B}$
- ②  $Y = \overline{A} + B$
- ③  $Y = A * B$
- ④  $Y = A + \overline{B}$

18. 다음 그림과 같이 2<sub>n</sub>개(0~7)의 십진수 입력을 넣었을 때 출력이 2진수(000~111)로 나오는 회로의 명칭은?



- ① 디코더(Decoder) 회로
- ② A-D 변환회로
- ③ D-A 변환회로
- ④ 인코더(Encoder) 회로

19. 30:1의 리플계수기를 설계할 때 최소로 필요한 플립플롭의 수는?

- ① 4
- ② 5
- ③ 6
- ④ 8

20. 다음 중 동기식 3진 카운터에 대한 설명으로 틀린 것은?

- ① 병렬 카운터라고도 한다.
- ② 각 단계 클럭펄스가 인가되는 회로이다.
- ③ 동시에 Trigger 입력이 인가되기 때문에 여러 단계 동시에 동작되므로 고속으로 동작되는 회로에 많이 이용된다.
- ④ 전단의 출력이 Trigger 입력으로 들어온다.

**2과목 : 무선통신 기기**

21. AM(Amplitude Modulation)에서 반송파 전압이 10[V], 변조도가 80[%]일 때 상측파대 전압은 몇 [V]인가?

- ① 2[V]
- ② 4[V]
- ③ 6[V]
- ④ 8[V]

22. 다음 중 마이크로웨이브 통신이나 밀리미터파를 사용하는 다중 통신에 사용되는 중계방식이 아닌 것은?

- ① 검파 중계 방식
- ② 재생 중계 방식
- ③ 무급전 중계 방식
- ④ 반파 중계 방식

23. 다음 중 GPS에 대한 설명으로 틀린 것은?

- ① 여러 개의 위성으로부터 시간 정보를 받는다.
- ② GPS 수신기는 위성의 거리에 대한 데이터를 받는다.
- ③ 삼각 측량법에 의해 자신의 위치를 계산하는 원리이다.
- ④ GPS 서비스는 다수의 위성 중 4개 이상의 위성으로부터 정보를 받는다.

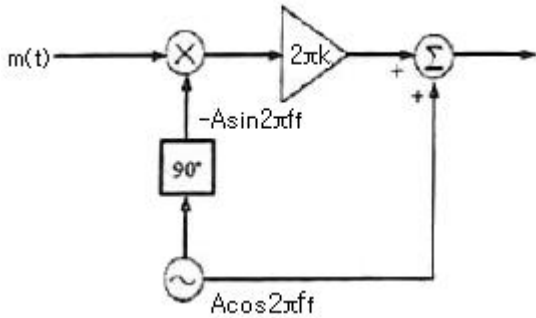
24. 다음 중 레이더 기술에 대한 설명으로 틀린 것은?

- ① 야간이나 시계가 불량한 경우 레이더를 사용하면 안전한 항해를 할 수 있다.
- ② 거리와 방위를 구할 수 있으므로 목표물의 위치 및 상대 속도 등을 구할 수 있다.
- ③ 특수레이더의 경우 강렬한 열대성 폭풍(태풍)의 위치와 강우의 이동 등 다양한 용도로 사용할 수 있다.
- ④ 기상조건에 영향을 많이 받으므로 주로 가시거리 내에서 사용된다.

25. 채널간 간섭 등 위상 변화에 의한 문제들을 해결하기 위해 QPSK의 위상을 연속적으로 변화도록 하는 변조방식은?

- ① BPSK
- ② PSK
- ③ MPSK
- ④ MSK

26. 다음 중 거리측정장치(DME)에 대한 설명으로 틀린 것은?  
 ① 지상국 안테나는 무지향성 안테나를 사용한다.  
 ② DME 동작원리는 전파의 전파속도를 이용한 것이다.  
 ③ DME는 보통 VOR 또는 ILS와 함께 설치한다.  
 ④ 지상 DME국은 질문신호를 송신하고 항공기는 응답신호를 송신한다.
27. 다음 그림은 어떤 변조방식의 블록도를 나타내는가? (단, 그림에서  $m(t)$ 는 입력정보이고,  $f_c$ 는 방송주파수이다.)



- ① 협대역 각변조(Narrow Band PM)  
 ② 협대역 주파수변조(Narrow Band FM)  
 ③ DSB-TC  
 ④ VSB
28. 다음 중 ASK와 FSK 방식에 대한 비교 설명으로 틀린 것은?  
 ① 동기식 정합필터 수신기의 성능은 동일하다.  
 ② 고정된 SNR 환경에서 비동기식 수신기의 성능은 근사적으로 동일하다.  
 ③ 비트 판정을 위한 최적 문턱값은 FSK 방식의 경우 고정되고, ASK 방식의 경우 SNR에 따라 변한다.  
 ④ 진폭의 반으로 문턱값을 설정한 비동기식 ASK 방식 복조의 경우 1을 0으로 판정하는 오류확률과 0을 1로 판정하는 오류확률이 동일하다.
29. 다음 중 VSB 변조에 대한 설명으로 틀린 것은?  
 ① 양 측파대 중 원하지 않는 측파대를 완전히 제거하지 않고 그 일부를 잔류시켜 원하는 측파대와 함께 전송한다.  
 ② VSB 변조는 SSB 변조에 비해 25~33[%] 정도의 대역폭을 넓게 사용하지만 간단히 만들 수 있다.  
 ③ 원하지 않는 측파대를 완벽히 제거하지 않아야 하므로 필터 설계조건이 까다롭다.  
 ④ DSB 변조와 SSB 변조를 절충한 방식으로 텔레비전 방송에 사용되고 있다.
30. 다음 중 QAM 변조의 특징에 대한 설명으로 틀린 것은?  
 ① QAM 신호를 2개의 직교성 DSB-SC 신호를 선형적으로 합성한 것으로 볼 수 있다.  
 ② M진 QAM의 대역폭 효율은 M진 PSK의 대역폭 효율과 동일하다.  
 ③ QAM은 비동기 검파 또는 비동기 직교 검파방식을 사용하여 신호를 검출한다.  
 ④ QAM은 APK 변조방식으로 잡음과 위상변화에 우수한 특성을 가진다.
31. 다음 중 UPS의 구성요소가 아닌 것은?  
 ① 증폭부                      ② 정류부

- ③ 인버터부                      ④ 축전지
32. 다음 중 단상 반파 정류회로에 대한 설명으로 잘못된 것은?  
 ① 단상 반파 정류회로의 최대 역전압은  $2[V_m]$ 이다. (단,  $V_m$ 은 교류전압의 최대치이다.)  
 ② 단상 반파 정류회로의 맥동 주파수는 전원주파수  $f$ 이다.  
 ③ 단상 반파 정류회로의 맥동률은 121[%]이다.  
 ④ 단상 반파 정류회로의 최대 정류효율은 40.6[%]이다.
33. 다음 중 납 축전지의 용량이 감소하는 원인이 아닌 것은?  
 ① 전해액 비중 과소                      ② 극판의 만곡 및 균열  
 ③ 충전 전류의 과다                      ④ 백색 황산연의 제거
34. 다음 중 전력변환장치가 아닌 것은? (문제 오류로 실제 시험에서는 모두 정답처리 되었습니다. 여기서는 1번을 누르면 정답 처리 됩니다.)  
 ① 인버터(Inverter)                      ② 컨버터(Converter)  
 ③ 정류기(Rectifier)                      ④ 무정전전원공급장치(UPS)
35. 측정물의 작용에 의하여 계측기의 지침이 변위를 일으켜, 이 변위를 눈금과 비교하여 측정치를 얻는 측정방식은 무엇인가?  
 ① 편위법                      ② 영위법  
 ③ 보정법                      ④ 치환법
36. 축전지 극판에 백색 황산연이 생겼을 때 실시하는 충전방식으로 옳은 것은?  
 ① 초충전                      ② 속충전  
 ③ 부동충전                      ④ 과충전
37. 어떤 동축 케이블의 종단 개방시 입력 임피던스가  $30[\Omega]$ 이고 종단 단락시 입력 임피던스가  $187.5[\Omega]$ 일 때 이 동축 케이블의 특성 임피던스는 몇  $[\Omega]$ 인가?  
 ①  $50[\Omega]$                       ②  $65[\Omega]$   
 ③  $75[\Omega]$                       ④  $80[\Omega]$
38. 다음 중 전원장치에 사용되는 평활회로에 대한 설명으로 옳지 않은 것은?  
 ① 일종의 저역통과 필터이다.  
 ② 콘덴서 입력형과 초크 입력형이 있다.  
 ③ 맥동률을 줄이기 위해서는 콘덴서나 초크코일의 값을 크게 한다.  
 ④ 초크 입력형의 맥동률은 부하저항이 클수록 좋다.
39. 실효능이  $10[m]$ 인 안테나에  $0.08[V]$ 의 전압이 수신되었을 때 이 지점의 전계강도는 약 몇  $[dB]$ 인가? (단,  $1[\mu V/m]$ 를  $0[dB]$ 로 한다.)  
 ①  $78[dB]$                       ②  $88[dB]$   
 ③  $98[dB]$                       ④  $108[dB]$
40. AM 송신기의 신호대 잡음비 측정에 필요하지 않은 것은?  
 ① 저주파 발진기                      ② 감쇠기  
 ③ 전력계                      ④ 직선 검파기

3과목 : 안테나 공학

41. 전파의 속도는 매질의 어떤 양에 따라 변화하는가?

- ① 점도와 밀도                      ② 밀도와 도전율
- ③ 도전율과 유전율                ④ 유전율과 투자율

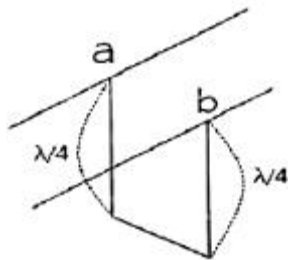
42. 다음 중 전파의 성질에 대한 설명으로 옳지 않은 것은?

- ① 송신측에서 수직 다이폴을 사용하면 수신측에서도 수직 편파 안테나를 사용하여야 한다.
- ② Snell의 법칙은 매질의 경계면에서 일어나는 회절현상을 분석할 때 사용한다.
- ③ 도체에 전파가 진입할 때의 감소되는 정도는 표피작용의 깊이(Skin Depth)로 알 수 있다.
- ④ 주파수가 높을수록 직진성이 강하고 낮을수록 회절이 잘 된다.

43. 간격 d인 두 개의 평행 전극판 사이에 유전율  $\epsilon$ 의 유전체가 있을 때, 전극 사이에 전압  $V_m \cos \omega t$ 를 가한 경우의 변위 전류밀도는?

- ①  $\frac{\epsilon}{d} V_m \cos \omega t$                       ②  $-\frac{\epsilon}{d} V_m \omega \sin \omega t$
- ③  $\frac{\epsilon}{d} V_m \omega \sin \omega t$                       ④  $-\frac{\epsilon}{d} V_m \omega \cos \omega t$

44. 그림과 같이 도선의 길이가  $\lambda/4$ 인 선단을 단락 할 경우 ab 점에서 본 임피던스는? (단, l는 전류의 파장이다.)



- ① 0    ② 유도성
- ③ 용량성                                      ④  $\infty$

45. 다음 중 도파관이 마이크로파 전송로로서 갖는 특징에 대한 설명으로 틀린 것은?

- ① 방사 손실이 없다.
- ② 유전체 손실이 적다.
- ③ 저역 통과 여파기로서 작용을 한다.
- ④ 표피작용에 의한 도체의 저항손실이 매우 적다.

46. 특성 임피던스가  $Z_0$ 인 선로에 부하 임피던스가  $Z_L$ 이 연결되었을 때 부하단에서 1/4 떨어진 선로상의 점에서 부하를 바라본 임피던스는?

- ①  $Z_L/Z_0$                                       ②  $Z_0/Z_L$
- ③  $Z_0^2/Z_L$                                       ④  $Z_L^2/Z_0$

47. 다음 중 비동조 급전선의 특징에 대한 설명으로 옳은 것은?

- ① 동조 급전선에 비해 전송효율이 나쁘다.
- ② 정합장치가 불필요하다.
- ③ 급전선 상의 전송파는 정재파이다.
- ④ 급전선의 길이와 파장은 관계가 없다.

48. 다음 중 동축 급전선의 특징으로 옳은 것은?

- ① SHF대역에서는 유전체 손실이 감소한다.

- ② TEM 모드의 전송이 가능하다.
- ③ Stub에 의해 정합이 이루어진다.
- ④ 평행형 급전선이다.

49. 다이폴의 길이가  $\lambda/10$ 이고, 손실저항이 10[Ω]인 안테나의 효율[%]은 약 얼마인가?

- ① 40[%]                                      ② 50[%]
- ③ 60[%]                                      ④ 70[%]

50. 다음 중 수직편파 수직면내 무지향성 안테나로서 이득이 좋아 이동통신 기지국용 안테나로 많이 사용하는 안테나는?

- ① Alford 안테나                              ② Dipole 안테나
- ③ 환상 Slot 안테나                              ④ Collinear Array 안테나

51. 다음 중 소형·경량으로 부엽이 적고 이득이 높아 선박용 레이더 안테나로 가장 적합한 것은?

- ① 헤리컬 안테나                              ② 슬롯 어레이 안테나
- ③ 혼 리플렉터 안테나                              ④ 전자나팔 안테나

52. 다음 중 브라운(Brown) 안테나의 특징에 대한 설명으로 틀린 것은?

- ①  $\lambda/4$  수직접지 안테나와 등가이다.
- ② GP(Ground Plane) 안테나의 일종이다.
- ③ 수평면내 지향성은 8자형 특성을 갖는다.
- ④ VHF대 기지국용 안테나로 많이 사용한다.

53. Friis의 전달공식에서 송신기와 수신기 안테나 간의 거리가 2배 증가할수록 수신전력은 어떻게 되는가?

- ① 2[dB]로 증가한다.                              ② 3[dB]로 증가한다.
- ③ 4[dB]로 감소한다.                              ④ 6[dB]로 감소한다.

54. 초단파 및 극초단파가 가시거리 이상까지 전파하는 원인에 해당되지 않는 것은?

- ① 산악회절 현상에 의한 원거리 전파
- ② 전리층 투과에 의한 원거리 전파
- ③ 라디오 덕트에 의한 원거리 전파
- ④ 스포라딕 E층에 의한 원거리 전파

55. 다음 로딩>Loading> 다이폴안테나에 대한 설명으로 괄호 안에 맞는 말을 순서대로 배열한 것은?

로딩의 종류에는, (     )를(을) 로딩하여 다이폴안테나의 광대역 특성을 얻는 것과, 길이가 1/2 파장보다 짧아져 용량성으로 되는 다이폴안테나에 (     )를(을) 로딩하여 공진시켜 정합하는 것과, (     )를(을) 로딩하여 다이폴안테나를 소형화하는 것이 있다.

- ① 저항 - 인덕터 - 커패시터
- ② 인덕터 - 커패시터 - 저항
- ③ 커패시터 - 저항 - 인덕터
- ④ 커패시터 - 인덕터 - 저항

56. 다음 중 전파의 창(Radio window)의 범위를 결정하는 주요 요소에 해당하지 않는 것은?

- ① 전파 잡음의 영향                              ② 대류권의 영향

- ③ 전리층의 영향      ④ 도플러 효과의 영향

57. 다음 중 임계 주파수에 대한 설명으로 틀린 것은?
- ① 전리층에 수직으로 입사하는 전자파의 반사와 투과의 경계가 되는 주파수이다.
  - ② 전리층의 임계주파수를 알면 최대 전자밀도를 알 수 있다.
  - ③ 전리층의 전자밀도가 높아지면 임계 주파수는 낮아진다.
  - ④ 전리층의 굴절률이 0일 때의 주파수이다.
58. 다음 중 도약성 페이딩에 대한 설명으로 틀린 것은?
- ① 도약거리 부근에서 일어나는 페이딩이다.
  - ② 일출, 일몰시 많이 발생한다.
  - ③ 전파가 전리층을 따라 반사하거나 투과함으로써 발생한다.
  - ④ 공간 다이버시티로 방지할 수 있다.
59. 다음 중 공전잡음에 대한 설명으로 틀린 것은?
- ① 장파보다 단파에서 영향이 더 심하다.
  - ② 적도부근에서 많이 발생한다.
  - ③ 지향성 안테나를 사용하여 영향을 경감시킬 수 있다.
  - ④ 뇌방전에 의해 공전잡음이 발생한다.
60. 대지면을 완전 도체라고 가정하고, 송수신 안테나의 거리가 충분히 멀리 떨어져 있는 경우 수직 편파 송수신 안테나의 높이를 모두 2배로 증가시키면 수신 전계강도의 변화는?
- ① 변화가 없다.      ② 1.14배 증가한다.
  - ③ 2배 증가한다.      ④ 4배 증가한다.

**4과목 : 무선통신 시스템**

61. 다음 중 시분할 다원접속(TDMA) 방식의 장점이 아닌 것은?
- ① 듀플렉서가 필요없다.
  - ② 상호변조가 줄어든다.
  - ③ 기지국 및 이동국을 소형화할 수 있다.
  - ④ 채널을 사용하지 않을 때는 신호를 송신하지 않는다.
62. DSSS(Direct Sequence Spread Spectrum) 시스템에서 한 비트에 코드 길이가 8인 PN 시퀀스를 곱해 스펙트럼을 확산시켰을 경우 수신 단에서의 처리 이득(Processing Gain)으로 가장 근사한 값은 얼마인가?
- ① 2[dB]      ② 5[dB]
  - ③ 9[dB]      ④ 12[dB]
63. 음성 신호(최대 주파수는 3.3[kHz])를 표본화할 경우, 표본 주파수가  $f_s=8$ [kHz]일 경우 보호대역은 얼마인가?
- ① 4.7[kHz]      ② 3.3[kHz]
  - ③ 1.4[kHz]      ④ 0.7[kHz]
64. 다음 중 GPS의 정확도에 미치는 영향이 가장 큰요인은?
- ① 대류권
  - ② 전리층
  - ③ 수신기 잡음
  - ④ 다중경로 페이딩 및 새도잉 효과

65. 다음 중 정지 위성 통신 시스템의 특징이 아닌 것은?
- ① 고품질, 광대역 통신에 적합하다.
  - ② 극 지방을 포함한 전세계 서비스 가능하다.
  - ③ 에러율이 작아 안정된 대용량 통신이 가능하다.
  - ④ 24시간 연속 통신이 가능하다.
66. 다음 위성 통신의 다원 접속 방식 중 CDMA 방식의 간섭 방지 방법으로 옳은 것은?
- ① Guard Band 할당      ② Guard Time 할당
  - ③ 직교 Code 사용      ④ Guard Space 사용
67. 어떤 셀(Cell) 내의 통화량이 39.5[Erl], 1호당 평균점유시간은 100초일 때 이 Cell에 1시간당 발생하는 호(Call)의 수는 몇 호인가?
- ① 711[호/시간]      ② 1,422[호/시간]
  - ③ 2,133[호/시간]      ④ 2,844[호/시간]
68. 다음 디지털변조방식 중 진폭과 위상을 모두 이용하여 변조하는 방식은?
- ① 8-PSK      ② 16-QAM
  - ③ OQPSK      ④ ASK
69. 다음 LAN 전송방식 중 베이스밴드(Base Band) 방식의 특징에 해당되는 것은?
- ① 주파수분할다중화(FDM) 방식을 이용한다.
  - ② 한 회선에 여러 개의 신호를 보낼 수 있다.
  - ③ 원래의 신호를 변조하지 않고 그대로 전송하는 방식이다.
  - ④ 통신경로를 여러 개의 주파수 대역으로 나누어 쓰는 방식이다.
70. 다음 중 OFDM(Orthogonal Frequency Division Multiplexing) 방식의 설명으로 틀린 것은?
- ① 다중 반송파 변조라고도 한다.
  - ② 다중경로 환경에서 심볼간 간섭(ISI)의 영향에 약하다.
  - ③ 스펙트럼 이용 효율은 최대한 높일 수 있다.
  - ④ 다른 주파수에서 다수의 반송파 신호를 사용하여 각 채널상에 비트를 실어 보낸다.
71. 다음 중 CDMA 시스템의 기지국 용량 증대 방법으로 맞는 것은?
- ① 기지국의 다중 섹터화
  - ② 기지국 안테나의 높이 조절
  - ③ 기지국 위치 변경
  - ④ 셀(Cell) 내의 중계기 추가 설치
72. 다음 중 HDLC(High Level Data Link Control) 프로토콜에 대한 설명으로 옳은 것은?
- ① 전달 계층의 정보 전달을 위한 프로토콜이다.
  - ② 문자 방식의 프로토콜이다.
  - ③ Point-To-Point 방식만 사용 가능하다.
  - ④ Go-Back-N ARQ 방식의 에러 제어를 사용한다.
73. 다음 프로토콜 기능 중 오류제어에 대한 설명으로 틀린 것은?

- ① 프로토콜 기능 중의 하나이다.
- ② 전송 중에서 발생한 오류를 검출하는 기능이다.
- ③ 전송 이전에 예측하여 오류를 방지하는 기능이다.
- ④ 전송시 발생한 오류를 복원하는 기능이다.

74. 다음 중 무선인터넷 액세스와 관련이 없는 것은?

- ① CSMA/CD                      ② IEEE 802.11
- ③ Wi-Fi                            ④ Wi-Bro

75. 다음 중 인터넷에 접속할 수 있는 새로운 단말기기를 개발하는 경우 단말기 특성을 반영해서 반드시 개발해야 하는 최소한의 프로토콜(Protocol) 계층은 무엇인가?

- ① 트랜스포트층                ② 데이터링크층
- ③ 네트워크층                 ④ 애플리케이션층

76. 다음 중 OSI 참조모델에서 컴퓨터 네트워크의 요소가 아닌 것은?

- ① 개방형 시스템                ② 물리매체
- ③ 응용 프로세스                ④ 접속매체

77. 다음 중 시스템 운용계획의 보안설계에 해당하지 않는 것은?

- ① 우발적 사고 대책으로 원격지 보관
- ② 두 시스템에서의 상호 백업 설치
- ③ 액세스 컨트롤(Access Control)
- ④ 데이터베이스의 분산화

78. 다음 중 무선통신시스템에서 보안에 위협이 되는 요소의 종류가 아닌 것은?

- ① 피상적 공격(Superficial Attack)
- ② 수동적 공격(Passive Attack)
- ③ 능동적 공격(Active Attack)
- ④ 비인가 사용(Unauthorized Usage)

79. 통신시스템이 고장이 난 시점부터 그 다음 고장이 나는 시점까지의 평균시간을 의미하는 약어로 맞는 것은?

- ① MTTC                            ② MTTR
- ③ MTBF                            ④ MTAf

80. 다음 중 최적의 무선 환경을 구축하기 위한 기지국 통화량 분산 방법이 아닌 것은?

- ① 섹터단 커버리지 조정
- ② 인접 셀간 커버리지 조정
- ③ 기지국 이설 및 추가
- ④ 안테나의 각도 조정

**5과목 : 전자계산기 일반 및 무선설비기준**

81. 다음 중 여러 I/O 모듈들이 인터럽트를 발생시켰을 때 CPU가 확인하는 시간이 가장 긴 것은?

- ① 다수 인터럽트 선(Multiple Interrupt Lines)
- ② 소프트웨어 폴(Software Poll)
- ③ 데이티 체인(Daisy Chain)
- ④ 버스 중재(Bus Arbitration)

82. 다음 명령의 수행 결과값은?

```

mov cs, 4
mov dx, 7
sub dx, cx

```

- ① 1.75                            ② 3
- ③ 11                                ④ 28

83. 다음 지문이 설명하고 있는 것은?

인출할 명령어의 주소를 가지고 있는 레지스터로, 명령어가 인출된 후, 내용이 자동적으로 1 또는 명령어 길이만큼 증가하며, 분기 명령어가 실행될 경우, 목적지 주소로 갱신한다.

- ① 기억장치 버퍼 레지스터
- ② 누산기
- ③ 프로그램 카운터
- ④ 명령 레지스터

84. 500가지의 색상을 나타낼 정보를 저장하고자 할 경우, 최소 몇 비트가 필요한가?

- ① 6비트                            ② 7비트
- ③ 8비트                            ④ 9비트

85. 다음 중 기계어로 번역된 프로그램은?

- ① 목적 프로그램(Object Program)
- ② 원시 프로그램(Source Program)
- ③ 컴파일러(Compiler)
- ④ 로더(Loader)

86. 다음 중 2의 보수를 사용하여 "A-B" 연산을 수행하는 것은?

- ① A+1                            ②  $\bar{A}-1$
- ③  $A-\bar{B}+1$                       ④  $A+\bar{B}+1$

87. 다음 중 언어번역 프로그램에 속하지 않는 것은?

- ① Assembler                    ② Compiler
- ③ Generator                     ④ Supervisor

88. 다음 중 비동기 인터페이스(Asynchronous Interface)에 대한 설명으로 틀린 것은?

- ① 컴퓨터와 입출력 장치가 데이터를 주고받을 때 일정한 클럭 신호의 속도에 맞추어 약정된 신호에 의해 동기를 맞추는 방식이다.
- ② 동기를 맞추는 약정된 신호는 시작(Start), 종료(Stop) 비트 신호이다.
- ③ 컴퓨터 내에 있는 입출력 시스템의 전송 속도와 입출력 장치의 속도가 현저하게 다를 때 사용한다.
- ④ 일반적으로 컴퓨터 본체와 주변 장치 간에 직렬 데이터 전송을 하기 위해 사용된다.

89. OS(Operating System) 기능 중 자원관리에 속하지 않는 것은?

- ① 기억장치 관리            ② 프로세스 관리
  - ③ 파일 관리                ④ 시스템 관리
90. 산술 결과 값이 오버플로(Overflow)가 일어났을 때 제어의 흐름이 계속되지 않고 고정된 기억위치로 스위치되어 오버플로(Overflow)에 대한 적절한 처리를 하도록 하는 경우를 무엇이라고 하는가?
- ① 서브루틴                ② 분기
  - ③ 인터럽트               ④ 트랩
91. 무선설비규칙에서 정의한 공중선계의 충족조건이 아닌 것은?
- ① 선택도가 작을 것
  - ② 공중선의 이득이 높을 것
  - ③ 정합은 신호의 반사손실이 최소화되도록 할 것
  - ④ 지향성은 복사되는 전력이 목표하는 방향을 벗어나지 아니하도록 안정적일 것
92. 무선설비는 전원이 정격전압의 얼마 이내의 범위에서 안정적으로 동작할 수 있어야 하는가?
- ① ± 5[%]                 ② ±10[%]
  - ③ ±15[%]                ④ ±20[%]
93. 무선설비 설계변경 및 계약금액 조정관련 감리업무 내용으로 잘못된 것은?
- ① 감리사는 설계변경 지시내용의 이행가능 여부를 당시의 공정, 자재수급 상황 등을 검토하여 확정하고, 만약 이행이 불가능하다고 판단될 경우에는 그 사유와 근거자료를 첨부하여 시공자에게 보고하여야 한다.
  - ② 발주자가 설계변경 도서를 작성할 수 없을 경우에는 설계변경 개요서만 첨부하여 설계변경지시를 할 수 있다.
  - ③ 설계변경 도서작성에 소요되는 비용은 원칙적으로 발주자가 부담하여야 한다.
  - ④ 감리사는 설계변경 등으로 인한 계약금액의 조정을 위한 각종서류를 시공자로부터 제출받아 검토한 후 감리업자 대표자에게 보고하여야 한다.
94. 다음 중 적합인증 대상기자재에 해당되지 않는 것은?
- ① 디지털선택호출장치의 기기
  - ② 자동음성처리시스템
  - ③ 키폰시스템
  - ④ 전기가열기
95. 방송통신기자재 등의 적합인증의 대상, 절차 및 방법 등에 관하여 필요한 세부사항은 누가 고시하는가?
- ① 관할 우체국장
  - ② 중앙전파관리소장
  - ③ 한국방송통신전파진흥원장
  - ④ 국립전파연구원장
96. 중파방송을 행하는 방송국의 개설조건으로 맞는 것은?
- ① 블랭킷에어리어내의 가구수는 방송구역내 가구수의 0.30[%] 이상일 것
  - ② 블랭킷에어리어내의 가구수는 방송구역내 가구수의 0.35[%] 이하일 것
  - ③ 블랭킷에어리어내의 가구수는 방송구역내 가구수의 0.45[%] 이상일 것
  - ④ 블랭킷에어리어내의 가구수는 방송구역내 가구수의 0.035[%] 이하일 것
97. 156[MHz]~174[MHz] 주파수대를 사용하는 선박국 및 생존정의 송신설비의 주파수 허용편차는 백만분의 얼마인가?
- ① 10                        ② 30
  - ③ 50                        ④ 100
98. 무선설비 각 공사에 있어서 기술적 공법, 작업방법 등 공사특별사항을 작성한 시방서를 무엇이라고 하는가?
- ① 공사시방서             ② 표준시방서
  - ③ 전문시방서             ④ 특별시방서
99. 다음 중 고시대상 무선국을 허가한 경우 고시하여야 할 사항이 아닌 것은?
- ① 시설자의 성명 또는 명칭
  - ② 허가의 유효기간
  - ③ 무선국의 명칭 및 종별과 무선설비의 설치장소
  - ④ 주파수, 전파의 형식, 점유주파수대폭 및 공중선전력
100. 무선방위측정장치 보호구역에 전파를 방해할 우려가 있는 건축물 등을 건설하려는 경우 승인을 얻어야 할 건조물 또는 공작물에 해당하지 않는 것은?
- ① 무선방위측정장치의 설치장소로부터 500미터 이내의 지역에 매설하는 수도관
  - ② 무선방위측정장치의 설치장소로부터 500미터 이내의 지역에 매설하는 가스관
  - ③ 무선방위측정장치의 설치장소로부터 1킬로미터 이내의 지역에 건설하고자 하는 송신공중선
  - ④ 무선방위측정장치의 설치장소로부터 1킬로미터 이내의 지역에 매설하는 통신용 케이블

|    |    |    |    |    |    |    |    |    |     |
|----|----|----|----|----|----|----|----|----|-----|
| 1  | 2  | 3  | 4  | 5  | 6  | 7  | 8  | 9  | 10  |
| ②  | ④  | ④  | ③  | ④  | ②  | ④  | ④  | ②  | ③   |
| 11 | 12 | 13 | 14 | 15 | 16 | 17 | 18 | 19 | 20  |
| ②  | ①  | ②  | ④  | ①  | ②  | ④  | ④  | ②  | ④   |
| 21 | 22 | 23 | 24 | 25 | 26 | 27 | 28 | 29 | 30  |
| ②  | ④  | ②  | ④  | ④  | ④  | ①  | ④  | ③  | ③   |
| 31 | 32 | 33 | 34 | 35 | 36 | 37 | 38 | 39 | 40  |
| ①  | ①  | ④  | ①  | ①  | ④  | ③  | ④  | ①  | ③   |
| 41 | 42 | 43 | 44 | 45 | 46 | 47 | 48 | 49 | 50  |
| ④  | ②  | ②  | ④  | ③  | ③  | ④  | ②  | ③  | ④   |
| 51 | 52 | 53 | 54 | 55 | 56 | 57 | 58 | 59 | 60  |
| ②  | ③  | ④  | ②  | ①  | ④  | ③  | ④  | ①  | ①   |
| 61 | 62 | 63 | 64 | 65 | 66 | 67 | 68 | 69 | 70  |
| ④  | ③  | ③  | ②  | ②  | ③  | ②  | ②  | ③  | ②   |
| 71 | 72 | 73 | 74 | 75 | 76 | 77 | 78 | 79 | 80  |
| ①  | ④  | ③  | ①  | ②  | ④  | ④  | ①  | ③  | ④   |
| 81 | 82 | 83 | 84 | 85 | 86 | 87 | 88 | 89 | 90  |
| ②  | ②  | ③  | ④  | ①  | ④  | ④  | ①  | ④  | ④   |
| 91 | 92 | 93 | 94 | 95 | 96 | 97 | 98 | 99 | 100 |
| ①  | ②  | ①  | ④  | ④  | ②  | ①  | ④  | ②  | ④   |