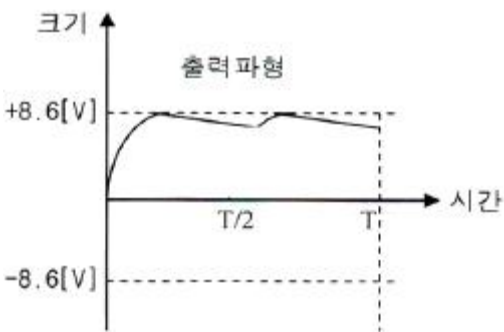
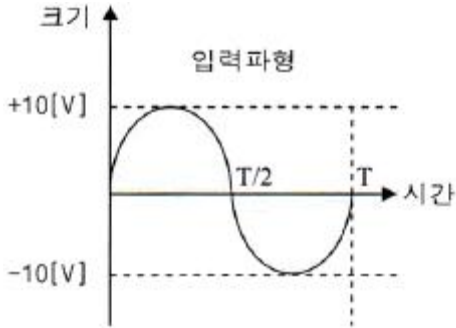
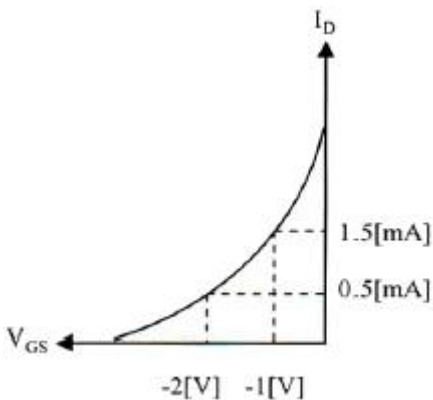


1과목 : 디지털 전자회로

1. 다음 그림은 정류회로의 입력파형과 출력파형을 나타내었다. 주어진 입출력 특성을 만족시키는 정류회로는? (단, 다이오드의 문턱전압은 0.7[V]이고, 변압기의 권선비는 1:1이라고 가정한다.)



- ① 반파정류회로
 - ② 유도성 중간탭 전파정류회로
 - ③ 2배압 정류회로
 - ④ 용량성 필터를 갖는 브리지 전파정류회로
2. 정류회로 출력 성분 중 교류인 리플을 제거하기 위해 정류회로 다음 단계 접속되는 회로는 무엇인가?
- ① 평활회로
 - ② 클램핑회로
 - ③ 정전압회로
 - ④ 클리핑회로
3. 주어진 그림은 N-채널 FET 소자의 직류전달 특성을 나타내었다. 이 소자의 트랜스컨덕턴스는?

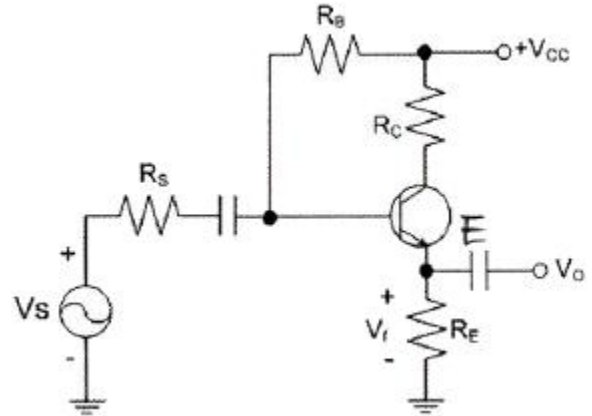


- ① 1.0[ms]
 - ② 2.0[ms]
 - ③ 10[ms]
 - ④ 20[ms]
4. 입력 저항이 20[kΩ]인 증폭기에 직렬 전류 게환회로를 적용할 경우 입력 저항값은 얼마가 되는가? (단, $A\beta=90$ 이다.)
- ① 0.1[MΩ]
 - ② 0.2[MΩ]

③ 0.3[MΩ]

④ 0.4[MΩ]

5. 다음 게환회로에 대한 설명으로 틀린 것은?



- ① 게환으로 입력 임피던스는 감소한다.
- ② 게환으로 전체 이득은 감소한다.
- ③ 게환으로 주파수 일그러짐이 감소한다.
- ④ 게환으로 출력 임피던스는 감소한다.

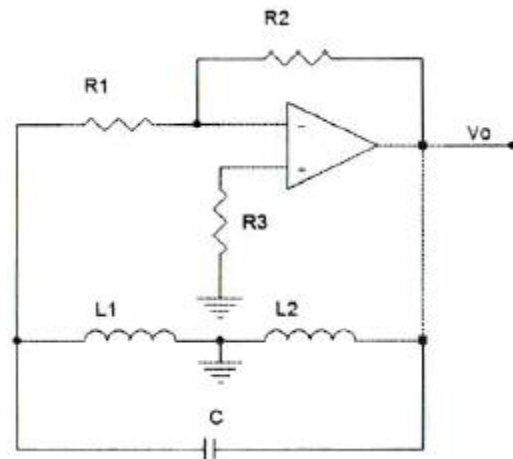
6. 다음 증 전력증폭기에 대한 설명으로 틀린 것은?

- ① 대신호 동작용으로 사용된다.
- ② 증폭기의 선형동작에 의해 고조파 왜곡이 생긴다.
- ③ 고출력 증폭을 위해 사용된다.
- ④ 부궤환 회로를 적용하면, 저왜곡 고출력이 가능하다.

7. 정궤환(Positive Feedback)을 사용하는 발진회로에서 발진을 위한 궤환루프(Feedback Loop)의 조건은?

- ① 궤환루프의 이득은 없고, 위상천이가 180°이다.
- ② 궤환루프의 이득은 1보다 작고, 위상천이가 90°이다.
- ③ 궤환루프의 이득은 1이고, 위상천이는 0°이다.
- ④ 궤환루프의 이득은 1보다 크고, 위상천이는 180°이다.

8. 다음 그림과 같은 발진회로의 명칭은 무엇인가?



- ① 콜피츠발진회로
- ② LC발진회로
- ③ 하틀리발진회로
- ④ 클랩발진회로

9. 다음 중 정보 전송에서 반송파로 사용되는 정현파의 위상에 정보를 실는 변조 방식은?

- ① PSK
- ② FSK
- ③ PCM
- ④ ASK

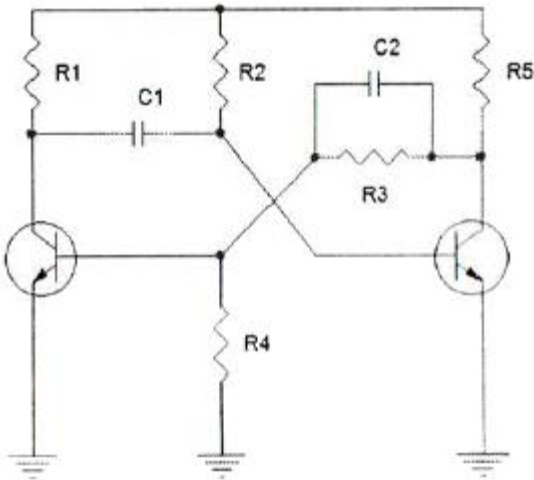
10. FM 변조에서 최대 주파수 편이가 80[kHz]일 때 주파수 변조파의 대역폭은 얼마인가?

- ① 40[kHz]
- ② 60[kHz]
- ③ 80[kHz]
- ④ 160[kHz]

11. RC 충·방전 회로에서 상승시간(Rise Time)이란 무엇인가?

- ① 출력전압이 최종값의 90[%]로부터 10[%]에 이르기까지 소요되는 시간
- ② 스위치를 넣은 후 출력전압이 최종값의 10[%]에서 90[%]까지 소요되는 시간
- ③ 스위치를 넣은 후 출력전압이 최종값의 90[%]에서 100[%]까지 소요되는 시간
- ④ 스위치를 넣은 후 출력전압이 최종값의 10[%]에 이르는 데 소요되는 시간

12. 다음 그림과 같은 단안정 멀티바이브레이터 회로에서 콘덴서 C2의 역할은 무엇인가?



- ① 스위칭 속도를 빠르게 한다.
- ② 상태를 저장하는 메모리 기능을 한다.
- ③ 트랜지스터의 베이스 전위를 일정하게 한다.
- ④ 출력 파형의 진폭크기를 결정한다.

13. 2진법 곱셈 1010×0101의 계산값은?

- ① 0110010
- ② 1110001
- ③ 0111001
- ④ 0110001

14. 10진수 45를 2진수로 변환한 값으로 맞는 것은?

- ① 101100
- ② 101101
- ③ 101110
- ④ 101111

15. 다음 논리 함수 $y = AB + \overline{A}B + \overline{A}\overline{B}$ 를 간소화한 것으로 옳은 것은?

- ① A+B
- ② $\overline{A} + \overline{B}$
- ③ $(A + \overline{A}) + (B + \overline{B})$
- ④ $(AB + \overline{A}B) \cdot (AB + \overline{A}\overline{B})$

16. JK-Flip Flop에서 J입력과 K입력이 모두 1이고 CP=1일 때 출력은?

- ① 출력은 반전한다.
- ② Set 출력은 1, Reset 출력은 0이다.
- ③ Set 출력은 0, Reset 출력은 1이다.
- ④ 출력은 1이다.

17. 25진 리플 카운터를 설계할 경우 최소한 몇 개의 플립플롭이 필요한가?

- ① 4개
- ② 5개
- ③ 6개
- ④ 7개

18. 다음 중 리플 카운터(Ripple Counter)에 대한 설명으로 틀린 것은?

- ① 비동기 카운터이다.
- ② 카운트 속도가 동기식 카운터에 비해 느리다.
- ③ 최대 동작 주파수에 제한을 받지 않는다.
- ④ 회로 구성이 간단하다.

19. 여러 개의 회로가 단일 회선을 공동으로 이용하여 신호를 전송하는데 필요한 장치는?

- ① 멀티플렉서
- ② 디멀티플렉서
- ③ 인코더
- ④ 디코더

20. 반가산기(Half Adder)에서 A=1, B=1일 경우 S(Sum)의 값은?

- ① -1
- ② 1
- ③ 0
- ④ 2

2과목 : 무선통신 기기

21. 200[W] 전력의 반송파를 사용하여 신호를 변조도 80[%]로 진폭변조하여 전송하고자 할 때 소요되는 총 전력은 약 몇 [W]인가?

- ① 218[W]
- ② 264[W]
- ③ 286[W]
- ④ 342[W]

22. 다음 중 SSB 신호에 대한 설명으로 틀린 것은?

- ① SSB 신호는 DSB-SC와 같이 동기검파를 수행하여 원래의 변조신호를 얻을 수 있다.
- ② SSB 신호는 DSB의 두 개 측파를 모두 전송하는 것이 아니고 한쪽만 전송하는 것이므로 신호의 분리에 날카로운 차단 특성을 가진 필터를 사용해야 한다.
- ③ 변조하는 신호에 DC성분이 있는 경우 SSB를 사용할 수 없다.
- ④ SSB 신호는 복조기에서의 주파수 및 위상의 오차에 대한 영향이 DSB에 영향을 미치는 정도와 유사하다.

23. 페이딩을 방지하기 위하여 동일한 통신정보를 여러 개의 주파수에 실어서 전송하는 다이버시티 방식은 무엇인가?

- ① 공간 다이버시티
- ② 편파 다이버시티
- ③ 주파수 다이버시티
- ④ 시간 다이버시티

24. QAM(Quadrature Amplitude Modulation) 신호는 정보데이터에 의하여 반송파의 무엇을 변경하여 얻는 신호인가?

- ① 주파수
- ② 위상
- ③ 진폭
- ④ 위상과 진폭

25. 이동전화 시스템에서 사용하고 있는 핸드오프(hand-Off) 기

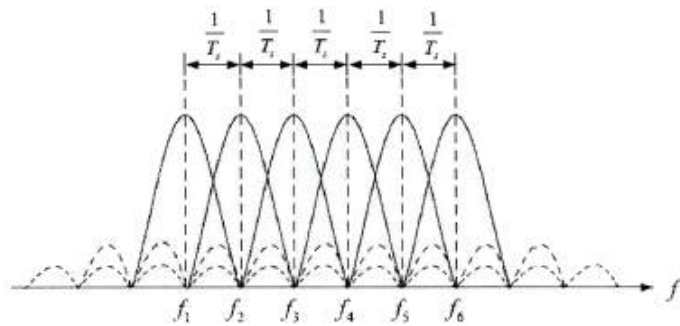
능에 대해 맞게 설명한 것은?

- ① 이동전화단말기와 기지국간의 통화종료를 의미한다.
- ② 이동전화교환국과 기지국간의 정보전송속도의 변경을 의미한다.
- ③ 이동전화단말기가 통화 중에 이동시 통화채널이 인접기 지국에 자동 전환되는 것을 의미한다.
- ④ 발신과 착신의 신호송출 기능을 의미한다.

26. 다음 중 GPS를 이용하여 위치 측정시 발생하는 오차가 아닌 것은?

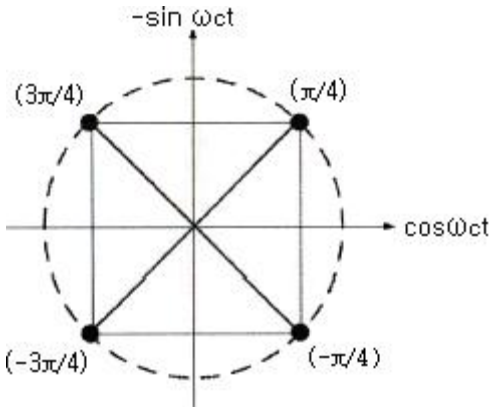
- ① 대류층의 굴절오차 ② 위성시계오차
- ③ 온도상승오차 ④ 다중경로오차

27. 다음 그림과 같은 다수의 반송파 주파수를 가지고 변조하는 변조방식과 다중화하는 방식을 바르게 짝지은 것은?



- ① MFSK - OFDM ② MPSK - OFDM
- ③ MFSK - FDM ④ MPSK - TDM

28. 다음 그림에 나타난 성상도는 어떤 변조방식에 대한 성상도인가?



- ① BPSK ② QPSK
- ③ 8PSK ④ 16PSK

29. 다음 중 레이더(Radar)에 대한 설명으로 옳은 것은?

- ① 자이로를 이용하여 스스로 위치와 방향을 알 수 있다.
- ② 방향만 알 수 있고 거리는 파악이 어렵다.
- ③ 펄스를 보내 물체로부터 반사된 펄스가 수신될 때까지의 시간을 측정한다.
- ④ 상대방의 위치와 속도를 알 수 없다.

30. 다음 중 전파 지연시간을 이용하는 항법장치는?

- ① VOR(Very high Frequency Omnidirectional Range)
- ② INS(Inertial Navigation System)

- ③ DME(Distance Measuring Equipment)
- ④ GPS(Global Positioning System)

31. 다음 중 납 축전지의 구성요소와 재료의 연결이 잘못된 것은?

- ① 양극판 - 이산화납 ② 격리판 - 니켈
- ③ 음극판 - 납 ④ 전해액 - 묽은황산

32. 다음 중 충전의 종류가 아닌 것은?

- ① 속충전 ② 저충전
- ③ 균등충전 ④ 부동충전

33. 다음 중 전력장치인 수전설비에 해당하지 않는 것은?

- ① 비교기 ② 유입개폐기
- ③ 단로기 ④ 자동전압 조정기

34. 다음 중 정전압안정회로에 대한 설명으로 잘못된 것은?

- ① 전압안정계수는 낮을수록 좋다.
- ② 출력저항은 작을수록 유리하다.
- ③ 온도계수는 높을수록 좋다.
- ④ 회로구성에 제너다이오드가 많이 사용된다.

35. 송신기에 의사공중선 대신 16[Ω]의 무유도 저항을 연결한 후, 측정된 전류값이 5[A]일 경우 송신기의 출력 값은 얼마인가?

- ① 300[W] ② 400[W]
- ③ 500[W] ④ 600[W]

36. 수신기의 성능을 나타내는 요소 중 충실도에 대한 설명으로 맞는 것은?

- ① 미약 전파 수신 능력 ② 혼신 분리 제거 능력
- ③ 원음 재생 능력 ④ 장시간 일정출력 유지 능력

37. 접지저항이 큰 순서로 올바르게 나열한 것은?

ㄱ. 심굴접지 방식 ㄴ. 다중접지 방식
 ㄷ. 방사상접지 방식

- ① ㄱ > ㄴ > ㄷ ② ㄷ > ㄱ > ㄴ
- ③ ㄴ > ㄱ > ㄷ ④ ㄱ > ㄷ > ㄴ

38. 안테나 실효고 측정방법 중의 하나인 표준 안테나에 의한 방법에서 표준 안테나로 주로 사용되는 안테나는?

- ① 흠빅 안테나 ② 야기 안테나
- ③ 루프 안테나 ④ 브라운 안테나

39. 직류 출력전압이 무부하시 220[V]이고 전부하시의 출력전압이 200[V]일 때 전압 변동률은?

- ① 22[%] ② 20[%]
- ③ 12[%] ④ 10[%]

40. 다음 중 평활회로에 대한 설명으로 틀린 것은?

- ① 초크 입력형 평활회로의 경우 부하전류가 작을수록 맥동률이 크다.
- ② 콘덴서 입력형 평활회로의 경우 콘덴서 용량이 작을수록 맥동률이 작다.
- ③ 초크 입력형 평활회로의 경우 단상반파 및 배전압 정류

한다.

59. 태양 표면의 폭발로 인하여 20[MHz] 이상의 높은 주파수에서 전파 장애가 심하게 나타나며 위도가 높은 지방일수록 영향이 더 큰 것은 어떤 현상 때문인가?

- ① 자기 폭풍(Magnetic Storm)
- ② 델린저 현상(Delinger Phenomenon)
- ③ 코로나 손실(Corona Loss)
- ④ 룩셈부르크 효과(Luxemburg Effect)

60. 다음 중 자연잡음인 공전 잡음을 효과적으로 방지하기 위한 대책이 아닌 것은?

- ① 지향성 공중선 사용
- ② 수신기의 수신대역폭을 넓히고 선택폭을 개선
- ③ 송신 출력을 높여 수신 S/N비를 증대
- ④ 비접지 공중선 사용

4과목 : 무선통신 시스템

61. 디지털 중계 전송에서 재생 펄스의 흔들림 현상을 무엇이라고 하는가?

- ① Distortion
- ② Bit error
- ③ Jitter
- ④ Timing

62. 다음 중 주로 SSB(Single Side Band) 통신방식을 사용하는 기기는 어떤 것인가?

- ① AM 송신기
- ② FM 송신기
- ③ PSK 송신기
- ④ FSK 송신기

63. 이동통신시스템의 다원접속방식 중 다수의 가입자가 하나의 반송파를 공유하여 사용하면서, 시간 축을 여러 개의 시간 간격(대역)으로 구분하여 여러 가입자가 자기에게 할당된 시간의 대역을 사용하여 다른 가입자와 겹치지 않도록 하는 다중접속방식은?

- ① FDMA
- ② TDMA
- ③ CDMA
- ④ CSMA

64. 다음 중 이동통신 고속데이터 전송을 위해 사용되는 터보코드에 대해 잘못 설명한 것은?

- ① 터보코드는 콘볼루션 코드를 병렬형태로 구현한 것으로 성능이 매우 좋은 편이다.
- ② 별도의 터보 인터리버가 필요하며, 이것은 입력데이터를 랜덤하게 하는 특성이 있어서 좋은 점이 된다.
- ③ 별도의 터보 인터리빙 수행으로 처리 지연시간이 짧아지는 장점이 있다.
- ④ 터보코드는 콘볼루션 코드보다 구현 및 처리면에서 복잡하나 특성면에서는 우수하다.

65. 다음 중 마이크로파 통신 방식의 일반적인 특성이 아닌 것은?

- ① 가시거리 통신이며 원거리 통신이 가능하다.
- ② 광대역 통신이 가능하다.
- ③ 외부 잡음의 영향이 적다.
- ④ 전리층 반사파를 이용하여 전파한다.

66. 어떤 지역에 200개의 기지국이 시설되어 운용 중에 있다고 가정한다면 1.8[GHz]대의 1FA당 트래픽 수용용량은? (단,

1FA당 트래픽 수용 용량은 2,294이다.)

- ① 4,129
- ② 45,850
- ③ 458,800
- ④ 1,032,300

67. 기지국 전력증폭기에 두 개의 주파수 신호를 입력하였을 경우, 입력신호가 커질수록 제3의 주파수성분이 크게 출력된다면 무엇 때문인가?

- ① 증폭기 내 열잡음
- ② 기기 내 간섭 증가
- ③ 회로의 전력 손실
- ④ 증폭기의 비선형성

68. 다음 중 셀(Cell) 방식 이동통신의 문제점이 아닌 것은?

- ① 다중경로 페이딩(Multipath Fading)
- ② 동일채널 간섭(Co-Channel Interference)
- ③ 채널간 간섭(Inter Channel Interference)
- ④ 대류권 산란(Tropospheric Scatter)

69. FDMA로 구성된 이동통신 시스템에서 총 33[MHz]의 대역이 할당되고, 하나의 쌍방향 이동전화 서비스를 위하여 25[kHz]의 단신 채널 2개를 할당하고 있는 경우, 셀당 동시에 제공할 수 있는 최대 호(Call) 수를 계산하면?

- ① 330
- ② 660
- ③ 990
- ④ 1,320

70. 우리나라 지상파 DMB의 데이터 다중화 기술로 사용되고 있는 방식은?

- ① CDMA
- ② CSMA-CD
- ③ OFDM
- ④ TDMA

71. 다음 중 RFID(Radio Frequency Identification) 기술에 대한 설명으로 틀린 것은?

- ① 주파수 대역에 따른 인식성과 응용범위가 다르다.
- ② 태그(Tag)so 배터리 유무에 따라 액티브 태그 및 패시브 태그로 나눈다.
- ③ 저주파일 경우의 태그 인식속도와 고주파일 경우의 태그 인식속도는 같다.
- ④ 태그 크기는 저주파에서보다 고주파일수록 작은편이다.

72. 다음 중 무선통신시스템의 통신 프로토콜(Protocol)이 수행하는 임무가 아닌 것은?

- ① 송신 시스템에서 통신경로를 활성화시키거나 통신하기를 원하는 목표 시스템의 정보를 통신망으로 알려준다.
- ② 수신 시스템이 데이터를 수신할 준비가 되었는지 송신 시스템이 확인한다.
- ③ 송신 시스템의 파일전달 어플리케이션이 수신 시스템의 파일 관리 프로그램의 특정 사용자 파일 관리를 확인한다.
- ④ 송신 시스템과 수신 시스템 사이의 상호운용성을 확인한다.

73. 다음 중 OSI(Open System Interconnection) 참조모델의 계층과 프로토콜에 대한 설명으로 적합하지 않은 것은?

- ① 임의의 계층은 바로 아래 계층의 사용자이다.
- ② 임의의 계층은 바로 위 계층에게 서비스를 제공한다.
- ③ 프로토콜은 상대 시스템의 피어(Peer) 계층과의 통신에 대한 규약이다.
- ④ 상대 시스템의 피어(Peer) 계층으로 프로토콜 정보를 직접 전달한다.

74. 다음 중 하위 계층의 기능을 이용하여 종단점간 (End-To-End)에 신뢰성 있는 데이터 전송을 수행하기 위해 종단점간의 오류 복원과 흐름 제어를 수행하는 계층은?

- ① 데이터링크 계층 ② 전달 계층
- ③ 네트워크 계층 ④ 세션 계층

75. 이동통신 시스템에서 단말기의 전원을 켜올 때 단말기가 가장 먼저 수행하는 일은 무엇인가?

- ① 위치 등록 ② 시스템 동기 획득
- ③ 호출 감시 ④ 접속 시도

76. 다음 중 TCP/IP 프로토콜의 네트워크 계층과 관련이 없는 것은?

- ① DNS ② OSPF
- ③ ICMP ④ RIP

77. 저주파 전력증폭기의 출력측 기본파 전압이 80[V], 제2, 제3고조파 전압이 8[V], 6[V]라면 왜율은 얼마인가?

- ① 12.5[%] ② 16.5[%]
- ③ 25.0[%] ④ 33.0[%]

78. 다음 중 송신장비의 주파수 안정을 위한 조건으로 맞지 않는 것은?

- ① 무선국의 송신장치는 실제 야기될 수 있는 충격이 없는 상태를 기준으로 주파수를 허용편차 내로 유지한다.
- ② 발진회로의 방식은 될 수 있는 한 주위 온도의 영향을 받지 않아야 한다.
- ③ 가능한 한 전원 전압 또는 부하의 변화에 의해 발진 주파수에 영향을 받지 않아야 한다.
- ④ 송신장치의 발진 주파수는 미리 시험하여 결정한다.

79. 통신망시스템이 고장이 난 시점부터 수리가 완료되는 시점까지의 평균시간을 의미하는 것을 무엇이라 하는가?

- ① MTTF(Mean Time To Failure)
- ② MTTR(Mean Time To Repair)
- ③ MTBF(Mean Time Between Failure)
- ④ MTBSI(Mean Time Between System Incident)

80. 다음 중 WPA(Wi-Fi Protected Access)가 등장하게 된 이유를 맞게 설명한 것은?

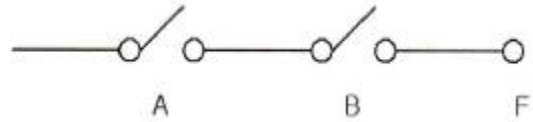
- ① 802.1X 프레임워크의 일부이기 때문이다.
- ② WEP가 심각하게 취약한 보안성을 지녔기 때문이다.
- ③ 애초부터 IEEE 802.11의 보안 메커니즘이기 때문이다.
- ④ LAN카드에 내장되어 누구나 사용하기 때문이다.

5과목 : 전자계산기 일반 및 무선설비기준

81. 다음 중 1비트(Bit)를 저장할 수 있는 기억장치는?

- ① Register ② Accumulator
- ③ Flip-Flop ④ Delay

82. 아래 스위칭 회로의 논리식으로 옳은 것은?



- ① $F = A + B$ ② $F = A \cdot B$
- ③ $F = A - B$ ④ $F = A / (B + A)$

83. 2진수 0.111의 2의 보수는 얼마인가?

- ① 0.001 ② 0.010
- ③ 0.011 ④ 1.001

84. 프로그램에서 함수들을 호출하였을 때 복귀주소(Return Address)를 보관하는데 사용하는 자료구조는 어느 것인가?

- ① 스택(Stack) ② 큐(Queue)
- ③ 트리(Tree) ④ 그래프(Graph)

85. 다음 지문에서 설명하고 있는 운영체제의 종류는?

서버급 운영체제이면서도 무료 버전이며, 소스가 공개되어 있어 사용자들이 원하는 기능을 추가하거나 변경할 수 있다. 또한 서버용 프로그램들을 기본으로 갖고 있으며, 임베디드에도 널리 응용되고 있다.

- ① 유닉스(Unix) ② 리눅스(Linux)
- ③ 윈도우즈(Windows) ④ 맥(Mac) O/S

86. 대기 중인 프로세서가 요청한 자원들이 다른 대기 중인 프로세서에 의해서 점유되어 다시 프로세스 상태를 변경시킬 수 없는 경우가 발생하게 되는데 이러한 상황을 무엇이라 하는가?

- ① 한계 버퍼 문제 ② 교착상태
- ③ 페이지 부재상태 ④ 스레싱(Thrashing)

87. 다음 중 컴파일러(Compiler) 언어에 대한 설명으로 틀린 것은?

- ① 문제중심의 고급언어
- ② 프로그램 작성과 수정이 용이
- ③ 기계중심의 언어
- ④ 컴퓨터 기종에 관계없이 공통사용

88. 다음 중 프로그램의 종류에 대한 설명으로 틀린 것은?

- ① 베타버전이란 개발자가 상용화하기 전에 테스트용으로 배포하는 것을 말한다.
- ② 셰어웨어란 기간이나 기능 제한 없이 무료로 사용하는 것을 말한다.
- ③ 데모버전이란 기간이나 기능의 제한을 두고 무료로 사용하는 것을 말한다.
- ④ 테스트버전이란 데모버전 이전에 오류를 찾기 위해 배포하는 것을 말한다.

89. 다음 중 중앙처리장치에서 사용하고 있는 버스(BUS)의 형태에 속하지 않는 것은?

- ① Address Bus ② Control Bus
- ③ Data Bus ④ System Bus

90. 다음 지문은 인터럽트 처리과정을 나타낸 것이다. 처리과정

의 순서를 올바르게 나열한 것은?

- ㉠ 주변장치로부터 인터럽트 요구가 들어옴
- ㉡ pc 내용을 스택에서 꺼냄
- ㉢ 본 프로그램으로 복귀
- ㉣ 인터럽트 서비스 루틴의 시작번지로 점프 해서 프로그램 수행
- ㉤ pc 내용을 스택에 저장
- ㉦ 중단했던 원래의 프로그램번지로부터 수행

- ① a → d → b → c → f → e
- ② a → e → d → b → c → f
- ③ e → a → d → b → c → f
- ④ e → a → b → d → c → f

91. 주파수허용편차가 100이라면, 500[kHz]를 사용하는 경우가 무선국의 주파수 허용범위는?

- ① 499.9[kHz] ~ 500.1[kHz]
- ② 499.95[kHz] ~ 500.05[kHz]
- ③ 499.95[kHz] ~ 501.5[kHz]
- ④ 499.9[kHz] ~ 501.5[kHz]

92. 다음 중 주파수분배의 고려사항이 아닌 것은?

- ① 국방·치안 및 조난구조 등 국가안보·질서유지 또는 인명안전의 필요성
- ② 주파수의 이용현황 등 국내의 주파수 이용여건
- ③ 전파를 이용하는 서비스에 대한 수요
- ④ 과거의 주파수 이용 동향

93. 일반적인 경우 무선통신업무에 종사하는 자는 몇 년마다 1회의 통신 보안교육을 받아야 하는가?

- ① 2년
- ② 3년
- ③ 4년
- ④ 5년

94. 다음 중 전파법의 규정에 의한 적합인증 대상기자재가 아닌 것은?

- ① 네비텍스수신기
- ② 무선표출기용 무선설비의 기기
- ③ 주파수공용 무선전화장치
- ④ 영상전송기

95. 거짓이나 그 밖의 부정한 방법으로 적합성평가를 받은 경우 어떠한 행정처분을 받는다?

- ① 시정명령
- ② 개선명령
- ③ 적합성평가의 취소
- ④ 판매중지

96. 방송통신기자재 지정시험기관의 장이 시험업무를 1월 이상 중지하고자 할 경우 변경신청서를 국립전파연구원장에게 제출하여 승인을 얻어야 한다. 이 경우 최대 중지기간으로 맞는 것은?

- ① 6개월
- ② 1년
- ③ 2년
- ④ 3년

97. 무선설비의 운용을 위한 전원의 전압변동률은 정격전압의 몇 [%] 이내로 유지하여야 하는가?

- ① ±1[%]
- ② ±5[%]

- ③ ±10[%]
- ④ ±15[%]

98. 의료용 전파응용설비에서 전계강도의 최대 허용치는 얼마인가?

- ① 10미터의 거리에서 50[μV/m] 이하일 것
- ② 10미터의 거리에서 100[μV/m] 이하일 것
- ③ 30미터의 거리에서 50[μV/m] 이하일 것
- ④ 30미터의 거리에서 100[μV/m] 이하일 것

99. 무선설비의 안전시설기준에서 정의한 고압전기의 범위로 맞는 것은?

- ① 550[V]를 초과하는 고주파 및 교류전압과 700[V]를 초과하는 직류전압
- ② 600[V]를 초과하는 고주파 및 교류전압과 750[V]를 초과하는 직류전압
- ③ 650[V]를 초과하는 고주파 및 교류전압과 800[V]를 초과하는 직류전압
- ④ 700[V]를 초과하는 고주파 및 교류전압과 850[V]를 초과하는 직류전압

100. 다음 중 감리사의 주요 임무 및 책임사항으로 옳지 않은 것은?

- ① 감리사는 설계감리 업무를 수행함에 있어 발주자와 계약에 따라 발주자의 설계감독 업무를 수행한다.
- ② 감리사는 해당 설계용역의 설계용역 계약문서, 설계감리 과업 내용서, 그 밖의 관계 규정 내용을 숙지하고 해당 설계용역의 특수성을 파악한 후 설계감리 업무를 수행하여야 한다.
- ③ 감리사는 설계용역 성과검토를 통한 검토업무를 수행하기 위해 세부 검토사항 및 근거를 포함한 설계감리 검토 목록을 작성하여 관리하여야 한다.
- ④ 감리사는 설계자의 의무 및 책임을 면제시킬 수 있으며, 임의로 설계용역의 내용이나 범위를 변경시키거나 기일 연장 등 설계용역 계약조건과 다른 지시나 결정을 하여서는 안 된다.

1	2	3	4	5	6	7	8	9	10
④	①	①	②	①	②	③	③	①	④
11	12	13	14	15	16	17	18	19	20
②	①	①	②	①	①	②	③	①	③
21	22	23	24	25	26	27	28	29	30
②	④	③	④	③	③	①	②	③	③
31	32	33	34	35	36	37	38	39	40
②	②	①	③	②	③	④	③	④	②
41	42	43	44	45	46	47	48	49	50
③	③	④	④	②	②	④	③	②	③
51	52	53	54	55	56	57	58	59	60
①	④	①	①	②	③	④	④	①	②
61	62	63	64	65	66	67	68	69	70
③	①	②	③	④	③	④	④	②	③
71	72	73	74	75	76	77	78	79	80
③	④	④	②	②	①	①	①	②	②
81	82	83	84	85	86	87	88	89	90
③	②	①	①	②	②	③	②	④	②
91	92	93	94	95	96	97	98	99	100
②	④	④	④	③	②	③	④	②	④