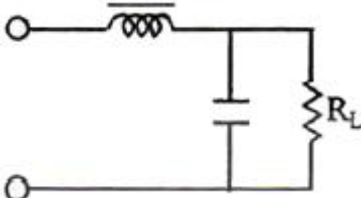


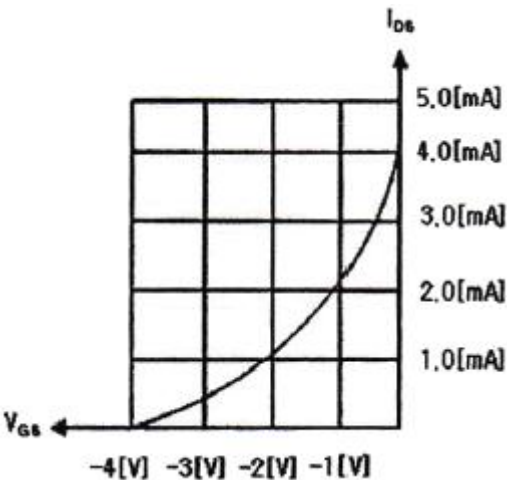
1과목 : 디지털 전자회로

1. 정류회로에서 직류전압이 200[V]이고 리플(ripple) 전압 실효값이 4[V]였다면 리플률은 얼마인가?
 ① 1[%] ② 2[%]
 ③ 10[%] ④ 20[%]

2. 다음 그림과 같은 평활회로에서 출력 맥동률을 최소화하기 위한 방법으로 옳은 것은?



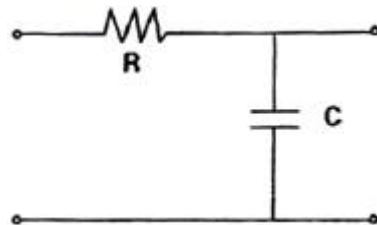
- ① L과 C 값을 적절하게 감소시킨다.
 ② L값은 증가, C값은 감소시킨다.
 ③ L값은 감소, C값은 증가시킨다.
 ④ L과 C 값을 적절하게 증가시킨다.
3. 교류입력의 반주기에 대해 브리지 정류기의 다이오드 동작 조건에 대한 설명으로 적절한 것은?
 ① 한 개의 다이오드가 순방향 바이어스이다.
 ② 두 개의 다이오드가 순방향 바이어스이다.
 ③ 모든 다이오드가 순방향 바이어스이다.
 ④ 모든 다이오드가 역방향 바이어스이다.
4. 전압 이득이 60[dB]인 저주파 증폭기에 게환율 0.08인 부궤환을 걸면 비직선 왜곡의 개선율은 얼마가 되는가?
 ① 0.11[%] ② 0.99[%]
 ③ 1.23[%] ④ 8.77[%]
5. 다음 그림은 JFET 소자의 직류전달특성을 나타내었다. 소자의 포화전류 I_{DS} 와 컷오프 전압 $V_{GS(off)}$ 은 얼마인가?



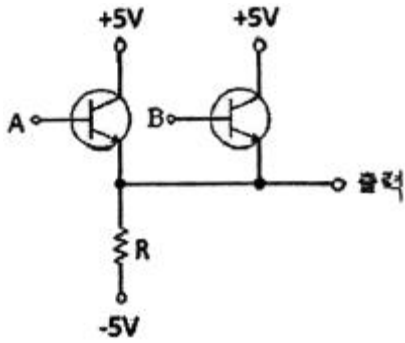
- ① $I_{DS} = 4.0[mA]$, $V_{GS(off)} = -3.0[V]$
 ② $I_{DS} = 5.0[mA]$, $V_{GS(off)} = -3.0[V]$
 ③ $I_{DS} = 4.0[mA]$, $V_{GS(off)} = -4.0[V]$
 ④ $I_{DS} = 1.0[mA]$, $V_{GS(off)} = -4.0[V]$
6. 트랜지스터의 컬렉터 누설전류가 주위온도의 변화로 15[μA]에서 150[μA]로 증가되었을 때 컬렉터 전류는 9[mA]에서 9.5[mA]로 변화하였다. 이 트랜지스터의 안정계수[S]는 약

얼마인가?

- ① 9.3 ② 8.4
 ③ 4.5 ④ 3.7
7. 다음 중 이상적인 연산증폭기의 특성이 아닌 것은?
 ① 전압증폭도가 무한대
 ② 입력 임피던스가 무한대
 ③ 출력 임피던스가 무한대
 ④ 주파수 대역폭이 무한대
8. 케환 증폭기에서 달이득이 A, 케환율이 β 일 때, $|1-\beta A|=0$ 이었다. 이 때 $|\beta A|=1$ 이면 증폭기의 증폭도는 어떤 동작을 하는가?
 ① 정류 ② 부궤환
 ③ 발진 ④ 증폭
9. 수정편에 기계적인 압력을 가하면 표면에 전하가 나타나 전압이 발생하는 현상을 무엇이라 하는가?
 ① 압전기 현상 ② 부성저항 현상
 ③ 자기 왜형 현상 ④ 인입 현상
10. 다음 중 주파수 변조에 대한 설명으로 옳지 않은 것은?
 ① 협대역 FM과 광대역 FM 방식이 있다.
 ② 변조신호에 따라 반송파의 주파수를 변화시킨다.
 ③ 선형 변조방식이다.
 ④ 반송파로는 \cos 이나 \sin 함수와 같은 연속함수를 사용한다.
11. 변조신호 주파수 400[Hz], 전압 3[V]로 주파수를 변조하였을 때 변조지수가 50이었다. 이 때 최대주파수편이 Δf 는 얼마인가?
 ① 20[kHz] ② 40[kHz]
 ③ 80[kHz] ④ 100[kHz]
12. Duty cycle이 0.1이고 주기가 40[μs]인 펄스의 폭은?
 ① 1[μs] ② 2[μs]
 ③ 3[μs] ④ 4[μs]
13. 다음 그림과 같은 회로에서 콘덴서 양단의 스텝 응답에 대한 상승 시간(rise time)은? (단, RC 시정수는 2[μs])

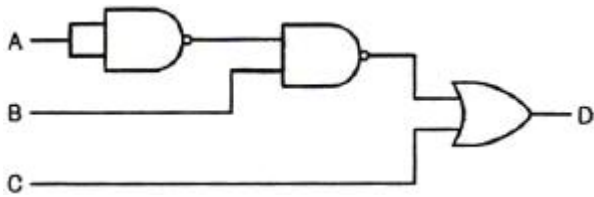


- ① 2[μs] ② 2.2[μs]
 ③ 4[μs] ④ 4.4[μs]
14. 그레이 코드(Gray Code) 1110을 2진수로 변환하면?
 ① 1110 ② 1100
 ③ 1011 ④ 0011
15. 다음 그림의 회로는 어떤 동작을 하는가?



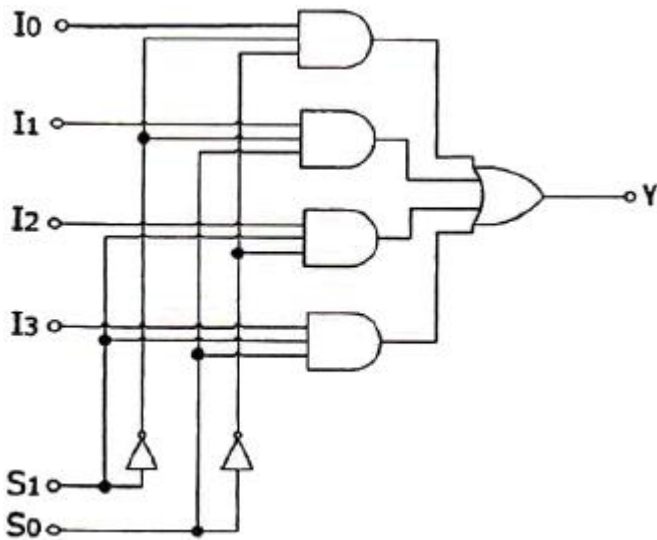
- ① OR
- ② NOR
- ③ AND
- ④ NAND

16. 다음 그림의 논리 회로에 대한 논리식은?



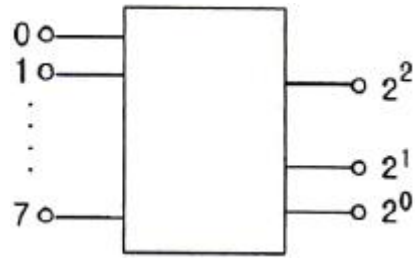
- ① $D = (\bar{A} + B)C$
- ② 나. $D = (A + \bar{B}) + C$
- ③ $D = (\bar{A} + \bar{B}) + C$
- ④ $D = (A + B) + \bar{C}$

17. 다음 그림과 같은 회로의 명칭은?



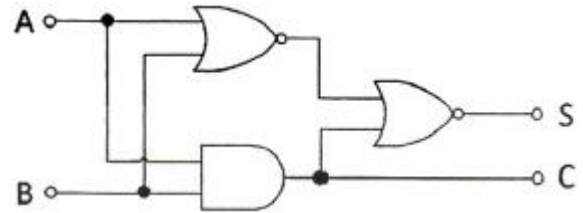
- ① 병렬 가산기
- ② 멀티플렉서
- ③ 디멀티플렉서
- ④ 디코더

18. 다음 그림과 같이 2n개(0~7)의 십진수 입력을 넣었을 때 출력이 2진수(000~1110로 나오는 회로의 명칭은?



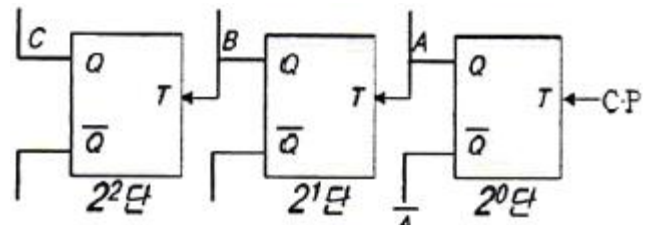
- ① 디코더 회로
- ② A-D 변환회로
- ③ D-A 변환회로
- ④ 인코더 회로

19. 다음 그림과 같은 회로의 명칭은?



- ① 동시 회로
- ② 반동시 회로
- ③ Full Adder
- ④ Half Adder

20. 다음 계수기(counter)의 명칭으로 알맞은 것은? (문제 오류로 실제 시험에서는 3, 4번이 정답처리 되었습니다. 여기서는 3번을 누르면 정답 처리 됩니다.)



- ① 상향 4진 계수기
- ② 하향 4진 계수기
- ③ 상향 8진 계수기
- ④ 하향 8진 계수기

2과목 : 무선통신 기기

21. 진폭변조파의 변조도(m)에 대한 설명 중 틀린 것은?

- ① 변조도 m=1이면 피변조파(신호파) 전력은 반송파 전력의 1.5배가 된다.
- ② 변조도 m이 낮을수록 측파대 전력은 감소한다.
- ③ 변조도 m<1이면 타 통신에 혼신을 준다.
- ④ 변조도 m>1이면 신호파의 진폭이 찌그러진다.

22. 다음 중 QAM의 특징에 대한 설명으로 적합하지 않은 것은?

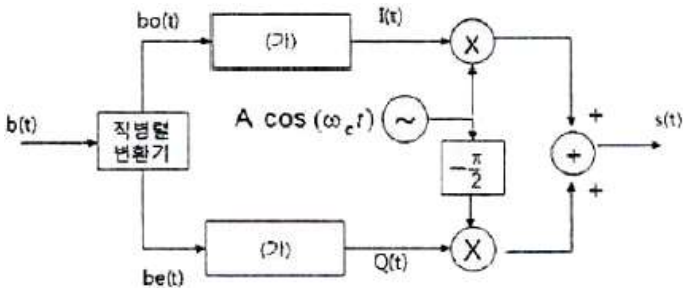
- ① QAM 신호는 2개의 직교성 DSB-SC 신호를 선형적으로 합성한 것으로 볼 수 있다.
- ② M진 QAM의 대역폭 효율은 M진 PSK의 대역폭 효율과 동일하다.
- ③ QAM은 비동기 검파 또는 비동기 직교 검파방식을 사용하여 신호를 검출한다.
- ④ QAM은 APK 변조방식으로 잡음과 위상변화에 우수한 특성을 가진다.

23. 다음 중 3세대 이후(3.5세대)의 무선통신시스템에 사용하는 다중화방식은?

- ① CDMA
- ② OFDM

- ③ TDMA ④ FDMA

24. 다음은 64QAM의 블록도를 나타낸다. 괄호에 들어가는 내용으로 적절한 것은?



- ① 2-to-4 레벨변환기 ② 3-to-8 레벨변환기
 ③ 4-to-16 레벨변환기 ④ 5-to-32 레벨변환기

25. FSK 신호는 정보데이터에 의하여 반송파의 무엇을 변경하여 얻는 신호인가?

- ① 주파수 ② 위상
 ③ 진폭 ④ 위상과 진폭

26. 구형파에서 펄스폭을 τ, 펄스주기를 T, 주파수를 f, 펄스의 첨두치를 P, 평균치를 A라고 하면 충격 계수(duty factor) D의 관계가 틀린 것은?

- ① $D = \frac{\tau}{T}$ ② $D = \tau f$
 ③ $D = Af$ ④ $D = \frac{A}{P}$

27. 이상형 CR 발진기 중 병렬 용량형 발진기의 발진주파수를 나타내는 식은?

- ① $f = \frac{1}{2\pi\sqrt{C_1 C_2 R_1 R_2}}$ ② $f = \frac{1}{2\pi RC\sqrt{6}}$
 ③ $f = \frac{C_2 C}{2\pi\sqrt{C_1 R_1}}$ ④ $f = \frac{\sqrt{6}}{2\pi RC}$

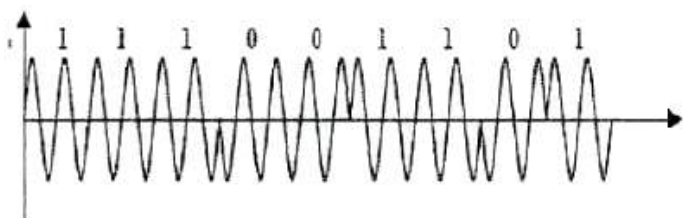
28. QPSK 신호의 전송속도가 4000[bps]이면 보(baud)속도는 얼마인가?

- ① 1,000[baud] ② 2,000[baud]
 ③ 8,000[baud] 1,600[baud]

29. 수신 주파수가 850[kHz]이고 국부발진주파수가 1,305[kHz]일 때 영상주파수는 몇 [kHz]인가?

- ① 790[kHz] ② 1,020[kHz]
 ③ 1,760[kHz] ④ 2,155[kHz]

30. 다음의 그림에 나타난 파형은 어떤 변조방식에 대한 신호파형인가?



- ① PSK ② ASK
 ③ FSK ④ QAM

31. 단상 전파 브리지 정류회로에서 각 다이오드에 걸리는 최대 역전압의 크기는? (단, 1차측 입력전압 100[V], 트랜스포머의 권선비는 n1:n2=10:1)

- ① 10[V] ② 14.1[V]
 ③ 100[V] ④ 141[V]

32. 정전압 회로(Regulator circuit)에서 경부하시 효율이 병렬 제어형보다 크고, 출력 전압의 안정 범위가 넓은 것은?

- ① 제너 다이오드형 정전압 회로
 ② 병렬 제어형 정전압 회로
 ③ 직렬 제어형 정전압 회로
 ④ IC형 정전압 회로

33. 정류회로에서 정류효율은 나타낸 식은?

- ① $\eta = \text{출력직류전력} / \text{입력직류전력}$
 ② $\eta = \text{출력직류전력} / \text{입력교류전력}$
 ③ $\eta = \text{출력교류전력} / \text{입력직류전력}$
 ④ $\eta = \text{출력교류전력} / \text{입력교류전력}$

34. 다음 중 UPS의 구성에 대한 설명으로 적합하지 않은 것은?

- ① 입력 필터부 : 고조파 성분을 없애는 장치
 ② 정류부 : 교류전원을 직류전원으로 변환하는 장치
 ③ Static 스위치부 : 장비에 문제가 발생되었을 때 출력측으로 전원이 공급되지 않을시 출력측으로 전원을 공급할 수 있는 비상 전원 공급용 스위치부
 ④ 축전지 : 전원을 충전하는 장치

35. 페이징 기능은 이동통신 단말기에 착신호가 발생하였을 때 단말기가 있는 위치구역의 기지국 제어장치를 통하여 단말기를 호출하는 것이다. 페이징 구역은 단말기가 가장 최근에 등록을 한 위치구역이며 이 정보는 어디에 저장되어 있는가?

- ① MSC ② VLR
 ③ EIR ④ BSC

36. 안테나의 실효고를 바르게 설명한 것은?

- ① 전류분포가 일정한 안테나 높이
 ② 복사전력이 가장 작은 안테나 높이
 ③ 공전잠음이 가장 작은 안테나 높이
 ④ 전압분포가 0이 되는 안테나 높이

37. 어떤 선로의 출력이 개방시키고 입력 임피던스를 측정하였더니 Z1이고, 출력을 단락시키고 입력 임피던스를 측정하였더니 Z2일 때, 이 선로의 특성 임피던스는?

- ① Z1Z2 ② Z2/Z1
 ③ Z1/Z2 ④ $(Z_1 Z_2)^{1/2}$

38. 전계강도 측정기를 이용하여 큰 전계강도를 측정할 때 오차가 발생하는 가장 큰 이유는?

- ① 전계강도 측정기의 직선성이 나쁠 때
 ② 전계강도 측정기의 감도가 나쁠 때
 ③ 전계강도 측정기의 이득이 나쁠 때
 ④ 전계강도 측정기의 주파수 특성이 나쁠 때

39. 공중선의 실효 인덕턴스가 2[μH], 실효 정전용량이 2[pF] 일 때 이 공중선의 고유 주파수는 약 몇 [MHz]인가?

- ① 60[MHz]
- ② 80[MHz]
- ③ 100[MHz]
- ④ 120[MHz]

40. 마이크로파 통신에 있어 수신전력 P_r 을 바르게 나타낸 것은? (단, d 는 송수신점간 거리, P_t 는 송신전력, G_t 는 송신 안테나 이득, G_r 은 수신 안테나 이득이다.)

- ① $(\lambda/2\pi d)^2 P_t G_t G_r$
- ② $(2\pi d/\lambda)^2 P_t G_t G_r$
- ③ $(\lambda/4\pi d)^2 P_t G_t G_r$
- ④ $(4\pi d/\lambda)^2 P_t G_t G_r$

3과목 : 안테나 공학

41. 다음 중 전파의 성질에 대한 설명으로 적합하지 않은 것은?

- ① 송신측에서 수직 다이폴을 사용하면 수신측에서도 수직 편파 안테나를 사용하여야 한다.
- ② Snell의 법칙은 매질의 경계면에서 일어나는 회절현상을 분석할 때 사용한다.
- ③ 도체에 전파가 진입할 때의 감소되는 정도는 표피작용의 깊이(skin depth)로 알 수 있다.
- ④ 주파수가 높을수록 직진성이 강하고 낮을수록 회절이 잘 된다.

42. 자유공간의 파동 임피던스를 나타내는 것 중에서 틀린 것은? (단, ϵ_0 은 유전율, μ_0 는 투자율, E는 전기, H는 자계로서 모두 자유공간에서의 값이다.)

- ① $120\pi[\Omega]$
- ② $\sqrt{\frac{\mu_0}{\epsilon_0}}[\Omega]$
- ③ $\frac{E}{H}[\Omega]$
- ④ $\mu_0 H^2[\Omega]$

43. 다음 중 극초단파(UHF) 주파수 범위를 바르게 나타낸 것은?

- ① 30~300[MHz]
- ② 300~3,000[MHz]
- ③ 3~30[GHz]
- ④ 30~300[GHz]

44. 무손실 선로의 특성임피던스(Z_0) 식을 옳게 표시한 것은?

- ① $Z_0 = \sqrt{\frac{L}{C}}$
- ② $Z_0 = \sqrt{\frac{C}{L}}$
- ③ $Z_0 = \sqrt{\frac{2L}{C}}$
- ④ $Z_0 = \sqrt{\frac{C}{2L}}$

45. 다음 중 급전선에 관한 설명으로 잘못된 것은?

- ① 동축케이블은 불평형형이다.
- ② 평행 2선식은 Folded 다이폴과 직접 연결하여 많이 사용한다.
- ③ 동축케이블이 굵으면 손실도 적다.
- ④ 평행 2선식 급전선의 특성 임피던스는

$$Z_0 = \frac{277}{\sqrt{\epsilon_s}} \log_{10} \frac{D}{2d} [\Omega]$$

[Ω]이다. (단, ϵ_s : 비유전율, D: 선의 간격, d: 선의 지름)

46. 다음 중 급전선에 요구되는 사항으로 틀린 것은?

- ① 전송효율이 높을 것
- ② 특성임피던스가 높을 것
- ③ 절연내력이 클 것
- ④ 유도방해를 받거나 주지 말 것

47. 도파관의 임피던스 정합 방법에 해당하지 않는 것은?

- ① Stub에 의한 정합
- ② 무반사 종단회로에 의한 정합
- ③ 도체 봉(post)에 의한 정합
- ④ 방향성 결합기에 의한 정합

48. 무손실 급전선로 상에서 입사파 전압의 실효치가 150[V]이고, 전압정재파비가 2일 때, 반사파 전압의 실효치는 얼마인가?

- ① 50[V]
- ② 60[V]
- ③ 70[V]
- ④ 80[V]

49. 다음 중 진행파형 안테나로서 전리층 반사를 이용하여 원거리 통신에 적합한 단파용 안테나는?

- ① 루프(Loop) 안테나
- ② 더블렛(Doublet) 안테나
- ③ 디스콘(Disccone) 안테나
- ④ 롬빅(Rhombic) 안테나

50. 다음 중 수평편파 dipole 안테나와 수직편파 dipole 안테나의 비교 항목 중 잘못된 것은? (항목, 수평편파 dipole, 수직편파 dipole)

- ① 공중선의 높이, 낮게 할 수 있다, 비교적 높게 친다.
- ② 수평면내지향특성, 8자형, 무지향성
- ③ 잡음방해, 작다. 크다
- ④ 정합방법, 불편, 편리

51. 수평 반파장 다이폴 안테나를 만들어 20[MHz]인 전파를 방사하고자 할 때 안테나의 한쪽(급전점을 중심으로 좌측 또는 우측) 길이는 약 몇 [m]로 하면 좋겠는가? (단, 단축률은 5[%]로 한다.)

- ① 3.6[m]
- ② 3.8[m]
- ③ 7.1[m]
- ④ 7.5[m]

52. 안테나 손실저항 중 코로나손실에 대한 설명으로 맞는 것은?

- ① 코로나 방전등에 의해 생기는 손실
- ② 안테나 지시물이나 안테나 주변의 유도체에 의한 고주파 손실
- ③ 대지와 안테나와의 접촉저항
- ④ 안테나 주변의 도체내에 유기되는 고주파와 전류에 의한 손실

53. 정전계와 방사계의 크기가 같아지는 지점은? (단, λ 는 파장이다.)

- ① λ
- ② 3.14λ
- ③ $\lambda/2$
- ④ 0.16λ

54. 다음 중 Beam 안테나의 특징이 아닌 것은?

- ① 지향성이 예민하다.
- ② 단파 및 초단파대에서 저이득이다.

- ③ 송신출력이 적어도 되고 전력이 경제적이다.
 - ④ 반파장 안테나 소자를 규칙적으로 배열한다.
55. 자동이득 조절장치(AGC)를 이용하여 방지할 수 있는 페이딩으로 가장 적절한 것은?
- ① 도약성 페이딩 ② 선택성 페이딩
 - ③ 간섭성 페이딩 ④ 흡수성 페이딩
56. 자기라姆 현상에 대한 설명으로 틀린 것은?
- ① 고위도 지방이 심하게 나타난다.
 - ② 야간보다 주간에 많이 나타난다.
 - ③ 지자계의 급격한 변동을 발생시킨다.
 - ④ 태양 표면의 폭발에 의해 방출된 다량의 대전입자가 지구에 도달하기 때문에 야기된다.
57. MUF가 5[MHz]일 때 전리층 반사파를 사용하여 통신을 수행하기에 가장 적합한 주파수는?
- ① 2.125[MHz] ② 4.25[MHz]
 - ③ 8.5[MHz] ④ 17[MHz]
58. 등가지구 반경계수가 K일 때, 송수신 안테나간의 기하학적 가시거리(d_1)와 전파 가시거리(d_2)의 관계를 바르게 나타낸 것은?
- ① $d_2 = Kd_1$ ② $d_2 = \sqrt{K}d_1$
 - ③ $d_2 = (1/K)d_1$ ④ $d_2 = (1/\sqrt{K})d_1$
59. 무선통신 시스템에서 공전으로 인한 잡음을 경감시키기 위한 대책으로 적합하지 못한 것은?
- ① 지향성이 예민한 안테나를 사용한다.
 - ② 다이버시티 수신기법을 이용한다.
 - ③ 수신기의 선택도를 높이도록 한다.
 - ④ 진폭제한회로가 부가된 수신기를 설치한다.
60. 초단파대 통신에서 전파 가시거리에 영향을 미치지 않는 요소는?
- ① 등가지구 반경계수 ② 송신 안테나 높이
 - ③ 수신 안테나 높이 ④ 사용 주파수

4과목 : 무선통신 시스템

61. 비트율(bit rate)이 일정한 경우 16진 PSK의 전송 대역폭은 2진 PSK(BPSK) 전송 대역폭의 몇 배인가?
- ① 1/4배 ② 1/2배
 - ③ 2배 ④ 4배
62. 다음 중 백색잡음(White Noise)에 대한 설명으로 적합하지 않은 것은?
- ① 열 잡음이 대표적인 예이다.
 - ② 레일리(Rayleigh) 분포특성을 보인다.
 - ③ 백색잡음은 신호에 더해지는 형태이다.
 - ④ 주파수 전 대역에 걸쳐 전력스펙트럼 밀도가 거의 일정하다.
63. FM 통신방식이 AM 방식에 비해 S/N비가 좋은 이유는?
- ① 리미터(limiter)를 사용한다.

- ② 점유주파수대폭이 좁다.
 - ③ 깊은 변조를 할 수 있다.
 - ④ 클래리파이어(clarifier)를 사용한다.
64. PCM 32채널 방식 설명 중 옳은 것은?
- ① 각 채널은 4개의 비트로 구성된다.
 - ② 프레임당 비트 수는 256개이다.
 - ③ 전송속도는 1.024[Mbit/s]이다.
 - ④ 멀티 프레임 수(주기)는 8(4.0ms)이다.
65. 스펙트럼 확산통신 시스템 중 직접확산 DS(Direct Sequence) 방식의 특징이 아닌 것은?
- ① 간섭(재밍)에 강하다.
 - ② 신호 검출이 용이하다.
 - ③ 다중경로에 강하다.
 - ④ PN부호 발생기가 필요하다.
66. FDMA로 구성된 이동통신 시스템에서 총 33[MHz]의 대역이 할당되고, 하나의 쌍방향 이동전화 서비스를 위하여 25[kHz]의 단신 채널 2개를 할당하고 있는 경우, 셀당 동시에 제공할 있는 최대 호(call) 수를 계산하면?
- ① 330 ② 660
 - ③ 990 ④ 1,320
67. 무선통신시스템에서 기지국과 이동국과의 다중 경로로 인하여 신호가 통달되는 거리의 차가 최대 2[km]이고 전송속도가 512[kbps]일 때 최소 보호 비트는 얼마인가?
- ① 2비트 ② 4비트
 - ③ 6비트 ④ 8비트
68. 와이브로(WiBro)의 시스템 구성을 단말, 기지국, ACR, 서버로 구분할 수 있다. 이 중에서 IP 라우팅과 이동성을 관리하는 시스템은 무엇인가?
- ① 단말 ② 기지국
 - ③ ACR ④ 서버
69. 2세대 CDMA 이동통신 시스템 및 W-CDMA 시스템에서 주파수 확산된 채널의 대역폭은 각각 얼마인가?
- ① 2.5[MHz], 3[MHz] ② 2.5[MHz], 2.5[MHz]
 - ③ 1.25[MHz], 5[MHz] ④ 1.25[MHz], 4[MHz]
70. 이동통신에서 사용하는 중계기중에서 주파수 발진 가능성이 있는 중계기는 무엇인가?
- ① 광 중계기 ② RF 중계기
 - ③ LASER 중계기 ④ 주파수변환 중계기
71. 노트북 컴퓨터와 PDA, 디지털카메라, 휴대폰 등의 대중화에 따라 주로 짧은 거리에서 적외선을 이용하는 무선데이터통신시스템으로 블루투스 블루투스 무선기술에서 중요한 역할을 하는 것은?
- ① Bluetooth ② Home-RF
 - ③ IrDA ④ VoIP
72. 인터넷이 전 세계의 컴퓨터들로 접속된 망이 될 수 있게 된 이유로 가장 적당한 것은?
- ① Windows 운영체제가 전 세계에 걸쳐 사용되고 있어서 컴퓨터를 사용하는 인구가 증대되었기 때문

88. 다음 중 선형 자료구조가 아닌 것은?
 ① 배열 ② 스택
 ③ 그래프 ④ 큐
89. 가상 기억장치 구현방법의 한 가지로, 기억장치를 동일한 크기의 페이지 단위로 나누고 페이지 단위로 주소 변환 및 대체를 하는 방식은?
 ① 논리 메모리 분할 기법 ② 페이징 기법
 ③ 스케줄링 기법 ④ 세그먼테이션 기법
90. 8비트로 된 레지스터에서 첫째 비트는 부호비트로 0, 1로 양, 음을 나타낸다고 할 때 2의 보수(2's Complement)로 숫자를 표시한다면 이 레지스터로 표현할 수 있는 10진수의 범위로 올바른 것은?
 ① -256 ~ +256 ② -128 ~ +127
 ③ -128 ~ -128 ④ -256 ~ +127
91. 방송국의 허가를 받은 자는 방송국 운용 개시 후, 3월 이내에 방송구역 전계강도 실측자료를 누구에게 제출해야 하는가?(관련 규정 개정전 문제로 여기서는 기존 정답인 2번을 누르면 정답 처리됩니다. 자세한 내용은 해설을 참고하세요.)
 ① 문화관광부장관 ② 미래창조과학부장관
 ③ 국립전파연구원장 ④ 중앙전파관리소장
92. 무선설비 등에서 발생하는 전자파가 인체에 미치는 영향을 고려하여 제정한 기준이 아닌 것은?
 ① 전자파장해검정기준 ② 전자파인체보호기준
 ③ 전자파강도측정기준 ④ 전자파흡수율측정기준
93. 다음 중 적합인증 대상기자재가 아닌 것은?
 ① 구내교환기
 ② 광통신용 회선중단장치
 ③ 과학용 고주파 이용기기
 ④ 생활무선국용 무선설비의 기기
94. 다음 중 준공검사를 받은 후 운용하여야 하는 무선국은?
 ① 국가안보 또는 대통령 경호를 위하여 개설하는 무선국
 ② 공해 또는 극지역에 개설하는 무선국
 ③ 외국에서 운용할 목적으로 개설한 육상이동지구국
 ④ 도로관리를 위하여 개설하는 기지국
95. 다음 중 무선국 검사에 있어서 성능검사 항목에 포함되지 않는 것은?
 ① 공중선전력 ② 변조도
 ③ 무선중사자의 배치 ④ 실효복사전력
96. 다음 중 신고로서 무선국 개설이 가능한 경우가 아닌 것은?
 ① 적합성평가를 받은 무선설비를 사용하는 아마추어국
 ② 발사하는 전파가 미약한 무선국 또는 무선설비의 설치공사가 필요없는 무선국
 ③ 수신전용의 무선국
 ④ “대가에 의한 주파수할당” 규정에 의하여 주파수할당을 받은 자가 전기통신업무 등을 제공하기 위하여 개설하는 무선국

97. 다음 중 고시대상 무선국을 허가한 경우 고시하여야 할 사항이 아닌 것은?
 ① 시설자의 성명 또는 명칭
 ② 허가의 유효기간
 ③ 무선국의 명칭 및 종별과 무선설비의 설치장소
 ④ 주파수, 전파의 형식, 점유주파수대폭 및 공중선전력
98. 긴급통신·안전통신 또는 비상통신에 관한 의무를 이행하지 아니한 자에 대한 처분으로 가장 적합한 것은?
 ① 200만원 이하의 과태료
 ② 300만원 이하의 과태료
 ③ 1년 이하의 징역 또는 500만원 이하의 벌금
 ④ 3년 이하의 징역 또는 2000만원 이하의 벌금
99. 미래창조과학장관이 주파수 회수 또는 주파수 재배치를 시행할 경우, 이의 가장 주된 목적은?
 ① 전파자원의 공평하고 효율적인 이용을 촉진하기 위하여
 ② 전파이용 및 전파에 관한 기술의 개발을 촉진하기 위하여
 ③ 전파의 진흥을 도모하고 공공복리의 증진을 도모하기 위하여
 ④ 무선국 개설의 결격사유가 발견되어 무선국의 허가를 취소시키기 위하여
100. “방송통신기자재 등의 적합성 평가에 관한 고시”에 의한 용어 정의 중에서 “기본모델과 전기적인 회로·구조·기능이 유사한 제품군으로 기본모델과 동일한 적합성평가번호를 사용하는 기자재”는 무엇이라 하는가?
 ① 기본모델 ② 변경모델
 ③ 동일모델 ④ 파생모델

1	2	3	4	5	6	7	8	9	10
②	④	②	③	③	④	③	③	①	③
11	12	13	14	15	16	17	18	19	20
①	④	④	③	①	②	②	④	④	③
21	22	23	24	25	26	27	28	29	30
③	③	②	②	①	③	④	②	③	①
31	32	33	34	35	36	37	38	39	40
②	③	②	③	②	①	④	①	②	③
41	42	43	44	45	46	47	48	49	50
②	④	②	①	④	②	④	①	④	④
51	52	53	54	55	56	57	58	59	60
①	①	④	②	④	②	②	②	②	④
61	62	63	64	65	66	67	68	69	70
①	②	①	②	②	②	②	③	③	②
71	72	73	74	75	76	77	78	79	80
③	④	①	②	③	①	④	③	①	④
81	82	83	84	85	86	87	88	89	90
③	②	①	②	④	①	③	③	②	②
91	92	93	94	95	96	97	98	99	100
②	①	③	④	③	①	②	①	①	④