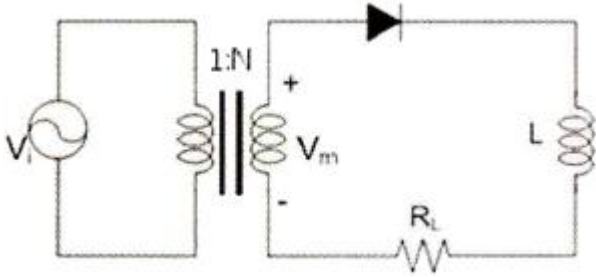


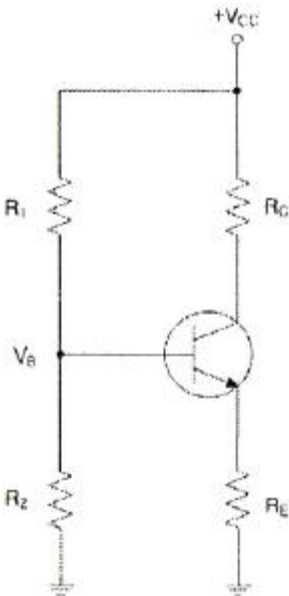
1과목 : 디지털 전자회로

1. 다음 회로에서 맥동률을 개선하고자 한다. 가장 관련 있는 것은?



- ① R_L
- ② N
- ③ V_i
- ④ V_m

2. 다음 그림의 회로에서 근사적으로 베이스전압 V_B 를 구하기 위한 부분적인 바이어스 회로이다. V_B 의 값을 구하면?

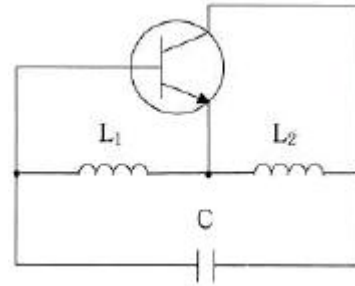


- ① $\frac{R_2 V_{CC}}{R_1 + R_2}$
- ② $R_2 V_{CC}$
- ③ $\frac{R_1 + R_2}{R_2 V_{CC}}$
- ④ $R_1 V_{CC}$

3. 부궤환 증폭기의 특징에 대한 설명으로 틀린 것은?

- ① 주파수 대역폭이 증대 된다.
- ② 이득이 증가한다.
- ③ 주파수 일그러짐이 감소된다.
- ④ 안정도가 향상된다.

4. 다음 하플리 발진회로에서 캐패시턴스 $C=200[\text{pF}]$, 인덕턴스 $L_1=180[\mu\text{H}]$, $L_2=20[\mu\text{H}]$ 이며, 상호인덕턴스 $M=90[\mu\text{H}]$ 의 값을 가질 때 발진주파수는 약 얼마인가?



- ① 517[kHz]
- ② 537[kHz]
- ③ 557[kHz]
- ④ 577[kHz]

5. 인가되는 역전압의 직류전압에 의해 캐피시턴스가 가변되는 소자를 이용하여 발진주파수를 가변하는 발진회로는?

- ① 원-브리지 발진회로
- ② 위상천이 발진회로
- ③ 전압제어 발진회로
- ④ 비안정멀티바이브레이터

6. 다음 중 증폭기의 종류에 해당하지 않는 것은?

- ① A급 증폭기
- ② AB급 증폭기
- ③ C급 증폭기
- ④ AC급 증폭기

7. 진폭변조에서 80[%] 변조하였을 때 상측파대의 전력은 반송파 전력의 몇 [%]인가?

- ① 16[%]
- ② 32[%]
- ③ 40[%]
- ④ 48[%]

8. 슈미트 트리거 회로의 출력 파형은?

- ① 방형파
- ② 정현파
- ③ 삼각파
- ④ 램프파

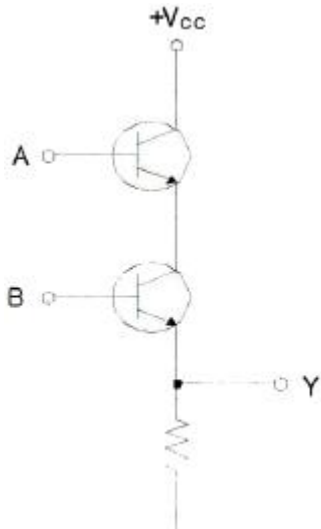
9. 다음 중 드모르간 법칙에 해당하는 것은?

- ① $\overline{AB} = \overline{A} + \overline{B}$
- ② $AB=BA$
- ③ $A(B+C)=AB+AC$
- ④ $A(A+B)=A$

10. 347_{10} 을 BCD(Binary Coded Decimal) 코드로 표시하면?

- ① 0011 0100 0111
- ② 0001 0101 0010
- ③ 1010 1010 0110
- ④ 0110 1101 1000

11. 다음 회로가 수행할 수 있는 논리 기능은?



- ① NOT
- ② OR
- ③ AND
- ④ XOR

12. 다음 중 멀티플렉서(multiplexer)의 설명으로 잘못된 것은?

- ① 멀티플렉서는 전환스위치(selector SW)의 기능을 갖는다.
- ② N개의 입력 데이터에서 1개 입력씩만 선택하여 단일 통로로 송신하는 것이다.
- ③ 특정한 입력을 몇 개의 코드화된 신호의 조합으로 바꾼다.
- ④ 4×1 멀티플렉서의 경우에는 2개의 선택신호가 필요하다.

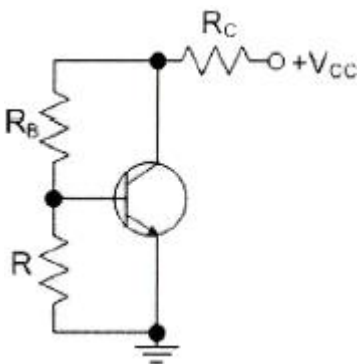
13. n개의 입력으로부터 2진 정보를 2ⁿ개의 독자적인 출력으로 변환이 가능한 것은?

- ① 멀티플렉서
- ② 디코더
- ③ 계수기
- ④ 비교기

14. 어떤 정류회로의 맥동률이 1[%]인 정류회로의 출력 직류전압이 400[V]일 때, 이 회로의 리플 전압은 얼마인가?

- ① 4[V]
- ② 40[V]
- ③ 20[V]
- ④ 2[V]

15. 다음 회로에서 R의 용도로 가장 적합한 것은?

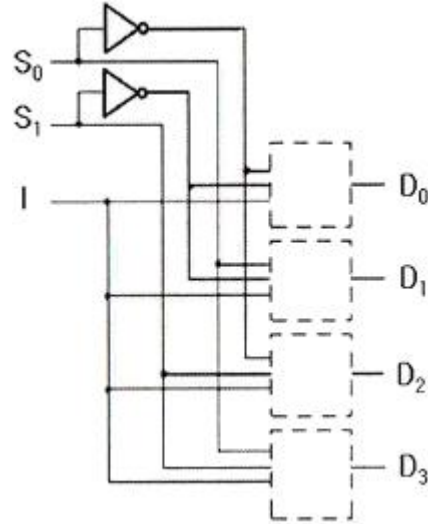


- ① 전류 부궤한 된다.
- ② 교류 이득이 증가한다.
- ③ 동작점이 안정화 된다.
- ④ 신호 이득을 방지한다.

16. 구형파를 발생시키는 발진기는 무엇인가?

- ① 수정발진기
- ② 멀티바이브레이터
- ③ 플레이트동조발진기
- ④ 다이네트론발진기

17. 다음은 디멀티플렉서 회로의 일부분이다. 점선 안에 공통으로 들어갈 게이트는? (단, S₀, S₁은 선택신호이고 I는 데이터 입력이다.)



- ① OR 게이트
- ② AND 게이트
- ③ XOR 게이트
- ④ NOT 게이트

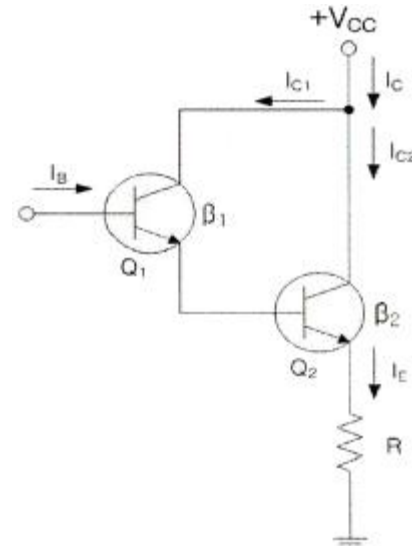
18. 다음 중 반가산기의 구성요소로 알맞은 것은?

- ① 배타적 OR(XOR) 게이트와 AND 게이트
- ② JK 플립플롭
- ③ 2개의 OR 게이트
- ④ RS 플립플롭과 D 플립플롭

19. 평활회로의 기능에 대해 바르게 설명한 것은?

- ① 콘덴서나 인덕터를 통해 파형을 평탄하게 하여 일정한 크기의 전압을 만든다.
- ② 트랜지스터를 통해 (-)성분을 제거시켜서 평균값을 발생시킨다.
- ③ 제너다이오드를 통해 출력전압을 안정화시켜준다.
- ④ 트랜지스터를 통해 출력전압을 안정화시켜준다.

20. 다음은 달링턴 회로에서 직류 바이어스 전류 I_E를 계산하면 약 얼마인가? (단, I_B=2.56[μA], β₁=100, β₂=100이다.)

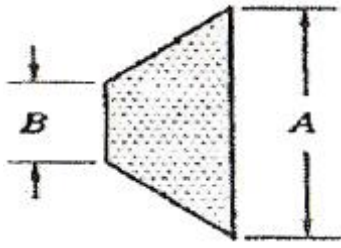


- ① 2.61[mA]
- ② 26.1[mA]
- ③ 261[mA]
- ④ 2.61[A]

2과목 : 무선통신 기기

21. 진폭변조(ASK) 신호에 대한 설명으로 적합하지 않은 것은?
 ① 정보비트를 양극성 NRZ로 부호화한 기저대역 신호를 DSB변조하여 얻는다.
 ② 데이터가 1인 구간에서는 반송파가 있고, 0인 구간에서는 반송파를 보내지 않는다.
 ③ ASK의 전력스펙트럼은 양측파대 특성을 갖는다.
 ④ ASK 신호의 복조에는 아날로그 AM 통신에서의 복조방식을 사용할 수 있다.
22. 변조도 $m=1(100\%)$ 인 경우 SSB 송신출력과 DSB 송신출력과의 비는 어떻게 되는가?
 ① 3배(4.8dB) ② 6배(7.8dB)
 ③ 9배(9.5dB) ④ 12배(10.8dB)
23. 주파수가 50[kHz]인 정형파 신호를 100[MHz]의 반송파로 주파수 변조하여 최대 주파수 편이가 500[kHz]가 되었다고 하자. 발생된 FM 신호의 대역폭과 FM 변조지수는 각각 얼마인가?
 ① 1,100[kHz], 10 ② 1,200[kHz], 15
 ③ 1,500[kHz], 20 ④ 1,800[kHz], 20
24. 무선통신에서 변조를 하는 이유로 가장 적합하지 않은 것은?
 ① 장거리 통신을 수행하기 위해 실시한다.
 ② 안테나 제작문제를 해결하기 위해 실시한다.
 ③ S/N비를 개선시키기 위해 실시한다.
 ④ 시분할 다중통신을 수행하기 위해 실시한다.
25. 64[kbps] 이진 PCM 신호를 ISI(심볼간 간섭) 없이 수신할 수 있도록 하는 시스템의 최소대역폭은 얼마인가?
 ① 8[kHz] ② 16[kHz]
 ③ 32[kHz] ④ 64[kHz]
26. 다음 중 레이더(Radar)를 설명한 것으로 가장 적합한 것은?
 ① 자이로를 이용하여 스스로 위치와 방향을 알 수 있다.
 ② 방향만 알 수 있고 거리는 파악이 어렵다.
 ③ 펄스를 보내 물체로부터 반사된 펄스가 수신될 때까지의 시간을 측정한다.
 ④ 상대방이 위치를 알려주는 시스템이다.
27. 웨버법에 의한 SSB파 발생 회로의 구성 요소가 아닌 것은?
 ① 평형 변조기 ② 90°이상 회로
 ③ 합성 회로 ④ 고역 필터
28. 다음 중 SSB 송신기에 해당하는 전파 형식으로 적합한 것은?
 ① J3E ② A3E
 ③ A1A ④ A2A
29. 상업용 FM 방송에서는 기저대역 신호의 대역을 15~30[kHz]로 하고, 최대 주파수 편이 $\Delta f=75$ [kHz]로 제한하고 있다. 전송대역폭을 각 채널당 200[kHz]로 할당하는 경우 FM 방송에서의 신호 대역폭은 얼마인가?
 ① 150[kHz] ② 160[kHz]

- ③ 180[kHz] ④ 200[kHz]
30. ASK, FSK, BPSK의 성능에 대한 비교 설명으로 적합하지 않은 것은?
 ① 비동기식 ASK와 비동기식 FSK는 동기식 복조에 비해 약 1[dB]의 성능 열화가 있다.
 ② 가장 성능이 우수한 것은 동기식 BPSK이다.
 ③ 동기식 ASK와 동기식 FSK의 성능은 동일하다.
 ④ 비동기식 BPSK와 동기식 FSK와 성능이 거의 동일하다.
31. 정류회로에서 초크 L 입력형과 콘덴서 C 입력형을 설명한 것으로 적합하지 않은 것은?
 ① 콘덴서 C 입력형은 부하 전류의 평균치와 최대치의 차가 크다.
 ② 콘덴서 C 입력형은 맥동률이 크다.
 ③ 초크 L 입력형은 정류 소자 전류가 연속적이다.
 ④ 초크 L 입력형은 전압 변동률이 작다.
32. 축전지에서 백색 황산납 발생의 직접적인 원인이 아닌 것은?
 ① 소전류로 장시간에 걸쳐서 방전할 때
 ② 방전 후 곧바로 충전하였을 때
 ③ 불충분한 충전을 할 때
 ④ 전해액의 온도의 상승과 하강이 빈번히 일어날 때
33. 무정전전원공급장치(UPS)의 On-Line 방식에 대한 설명으로 적합하지 않은 것은?
 ① 상용전원을 그대로 출력으로 내보내며 축전지는 충전회로를 통해 충전한다.
 ② 상시 인버터 방식이라고도 한다.
 ③ 항상 인버터 회로를 경유하여 출력으로 내보낸다.
 ④ 출력이 안정되며 높은 정밀도를 가진다.
34. 전원 회로에 사용되는 금속 정류기의 종류가 아닌 것은?
 ① 아산화동 정류기 ② 셀렌 정류기
 ③ 산화 정류기 ④ 반도체 정류기
35. 진폭변조(AM) 송신기의 전력 측정방법으로 적합하지 않은 것은?
 ① 실효 저항법 ② 의사 공중선법
 ③ 전구의 조도비교법 ④ 볼로미터 브리지법
36. 단상 반파 정류회로에서 직류 출력전류의 평균치를 측정하면 어떤 값이 얻어지는가? (단 I_m 은 입력 교류전류의 최대치이다.)
 ① $\frac{I_m}{2}$ ② I_m
 ③ $\frac{I_m}{\pi}$ ④ $\sqrt{\frac{I_m}{2}}$
37. 오실로스코프의 수직축에는 피변조파, 수평축에는 이상기를 거친 변조신호를 인가하면 사다리꼴의 출력 파형이 나타난다. A가 B의 3배일 때 변조도는 몇 [%]인가?



- 1 50[%] 2 60[%]
- 3 80[%] 4 100[%]

38. 오실로스코프의 용도로 적합하지 않은 것은?

- 1 스펙트럼 분석 2 주파수 및 주기 측정
- 3 파형관측 비교 4 위상차 측정

39. 다음 중 전지의 내부저항을 측정하기 위해 사용되는 브리지로 적합한 것은?

- 1 맥스웰(Maxell) 브리지
- 2 헤이(Hey) 브리지
- 3 헤비사이드(Heaviside) 브리지
- 4 코올라우시(Kohlrausch) 브리지

40. 축전지의 초충전을 설명한 것으로 가장 적합한 것은?

- 1 축전지를 제조한 후 마지막으로 걸어주는 충전이다.
- 2 충전 시작하자마자 가스가 발생한다.
- 3 충전 전류는 10% 내외로 한다.
- 4 온도 상승을 피하기 위해 충전시간은 70~80시간 정도로 한다.

3과목 : 안테나 공학

41. 두 개의 금속판을 마주보게 놓고 전압을 인가했을 때 극판 사이의 전속밀도(D)는 얼마인가? (단, 극판에 축적된 전하를 Q[C], 극판 면적을 S[m²], 극판 사이의 유전율을 ε이라 한다.)

- 1 $\frac{Q}{S}$ [C/m²] 2 $\frac{D}{\epsilon}$ [V/m]
- 3 $\frac{dQ}{dt}$ [A] 4 $\epsilon \frac{dE}{dt}$ [A/m²]

42. 어떤 전자파의 전기장의 세기는 $E=10\cos(10^9t + 30z)$ 와 같다. 이 전자파의 위상속도는 얼마인가?

- 1 $\frac{1}{9} \times 10^8$ [m/sec] 2 $\frac{1}{3} \times 10^8$ [m/sec]
- 3 3×10^8 [m/sec] 4 9×10^8 [m/sec]

43. 다음 중 파장이 가장 짧은 주파수대는 어느 것인가?

- 1 UHF 2 VHF
- 3 SHF 4 EHF

44. 부하의 정규화 임피던스가 $Z_n=1.5+j0$ 인 무손실 급전선의 전압 정재파비를 구하면 얼마인가?

- 1 1.0 2 1.5
- 3 2.0 4 3.0

45. 다음 평행 2선식 급전선 중 특성 임피던스가 가장 높은 것

은 어느 것인가?

- 1 선직경 1.2[mm], 선간격 20[cm]
- 2 선직경 1.2[mm], 선간격 30[cm]
- 3 선직경 2.4[mm], 선간격 30[cm]
- 4 선직경 2.4[mm], 선간격 20[cm]

46. 공중선계에 대한 설명으로 적합하지 않은 것은?

- 1 공중선 전류의 파복에서 급전하는 것을 전류급전이라 한다.
- 2 같은 길이의 안테나에서도 전압급전인가, 전류급전인가에 따라 특성 임피던스가 달라진다.
- 3 동조 급전선인 때에만 전압급전과 전류급전의 구별이 있다.
- 4 안테나의 길이가 $\lambda/2$ 이더라도 중앙에서 급전하면 전류급전이고, 끝단에서 급전하면 전압급전이다.

47. 가장 이상적인 VSWR(정재파비)의 값은 얼마인가?

- 1 0 2 ∞
- 3 1 4 10

48. 마이크로파의 전송선로로서 도파관을 사용하는 이유로 가장 적절한 것은?

- 1 취급전력이 작고 방사손실이 없다.
- 2 유전체 손실이 적다.
- 3 부하와의 정합상태가 불량하여도 정재파가 발생하지 않는다.
- 4 외부 전자계와 완전하게 격리가 불가능하다.

49. Top Loading의 효과로 적절한 것은?

- 1 실효길이의 증가 2 고유주파수의 증가
- 3 방사저항의 감소 4 방사효율의 감소

50. 접지저항이 큰 순서로 올바르게 나열한 것은?

㉠ 심굴접지 방식 ㉡ 다중접지 방식
 ㉢ 방사상 접지방식

- 1 ㉠ > ㉡ > ㉢ 2 ㉡ > ㉠ > ㉢
- 3 ㉡ > ㉠ > ㉢ 4 ㉠ > ㉡ > ㉢

51. 진행파형 안테나에 속하지 않는 것은 어느 것인가?

- 1 Fish bone 안테나 2 Rhombic 안테나
- 3 Beverage 안테나 4 Beam 안테나

52. 등방성안테나를 기준 안테나로 하는 이득은?

- 1 절대이득 2 상대이득
- 3 지상이득 4 최대이득

53. $\lambda/4$ 수직접지안테나의 복사전계강도를 나타내는 식으로 올바른 것은?

- 1 $\frac{6.7 \sqrt{P_r}}{r}$ 2 $\frac{\sqrt{9.9 P_r}}{r}$
- 3 $\frac{\sqrt{6.7 P_r}}{r}$ 4 $\frac{9.9 \sqrt{P_r}}{r}$

69. 이동통신에서 원래 등록된 서비스 관리지역을 벗어나 다른 서비스 지역에 들어가서도 통화할 수 있도록 해주는 서비스를 무엇이라 하는가?

- ① 주파수 재사용
- ② 로밍(Roaming)
- ③ 핸드오프(Hand-off)
- ④ 번호이동

70. 통신 프로토콜의 계층화 개념에서 데이터가 상위계층에서 하위계층으로 내려가면서 데이터에 제어정보를 덧붙이게 되는데 이를 무엇이라 하는가?

- ① framing
- ② flow control
- ③ encapsulation
- ④ transmission control

71. OSI 참조 모델의 계층과 이에 관련된 프로토콜이나 기술을 잘못 짝지은 것은?

- ① 데이터링크 계층 - LLC
- ② 전달 계층 - FTP
- ③ 물리 계층 - IrDA
- ④ 네트워크 계층 - OSPF

72. OSI 7계층 중 응용 프로세스 간 통신을 관장하는 역할을 하는 계층은?

- ① 응용계층
- ② 표현계층
- ③ 세션계층
- ④ 전달계층

73. 프로토콜에 대한 다음 설명 중 빈칸 ()에 적합한 것은?

프로토콜은 두 지점 간의 통신을 원활히 수행할 수 있도록 하는 통신상의 ()들의 집합이다.

- ① 규약
- ② 링크
- ③ 요소
- ④ 기능

74. 데이터통신에서 바이트 방식 프로토콜로 적합한 것은?

- ① ADCCP
- ② HDLC
- ③ DDCMP
- ④ SDLC

75. OSI 참조모델의 계층과 프로토콜에 대한 설명으로 적합하지 않은 것은?

- ① 임의의 계층은 바로 아래 계층의 사용자이다.
- ② 임의의 계층은 바로 위 계층에서 서비스를 제공한다.
- ③ 프로토콜은 상대 시스템의 피어 계층과의 통신에 대한 규약이다.
- ④ 상대 시스템의 피어 계층으로 프로토콜 정보를 직접 전달한다.

76. 통신망관리 기본 기능으로 가장 적합하지 않은 것은?

- ① 장애관리기능
- ② 성능관리기능
- ③ 구성관리기능
- ④ 연구관리기능

77. 무선설비의 기본 설계에 포함되어야 할 사항이 아닌 것은?

- ① 자재 명세서
- ② 공사의 목적
- ③ 주요 공정
- ④ 설계 기준

78. 마이크로파 시설 설계시 작성해야 할 도면으로 적합하지 않은 것은?

- ① 철암시설 단면도
- ② 공조시설 배치도

- ③ 접지선 포설도
- ④ 케이블 포설도

79. 위성통신회선의 다원 접속방식이 아닌 것은?

- ① WDMA
- ② FDMA
- ③ TDMA
- ④ CDMA

80. 위성통신시스템에서 지구국 장비의 구성 요소가 아닌 것은?

- ① 변복조기
- ② 저압음 증폭기
- ③ 주파수 변환기
- ④ 페이로드 시스템

5과목 : 전자계산기 일반 및 무선설비기준

81. 방송통신기자재 등의 적합성 평가 중에서 적합인증을 받아야 하는 대상 기자재가 아닌 것은?

- ① 라디오브이의 기기
- ② 무선 CATV용 무선설비의 기기
- ③ 간이무선국용 무선설비의 기기
- ④ 방송수신기기

82. 한국방송통신전파진흥원이 수행하는 사업과 거리가 먼 것은?

- ① 전파이용 촉진에 관한 연구
- ② 전파관련 산업의 실태조사
- ③ 방송·통신·전파 관련 국내외 기술에 관한 정보의 수집·조사 및 분석
- ④ 방송·통신·전파에 관한 연구지원

83. 전파형식이 F3E인 초단파 방송국의 무선설비의 점유주파수 대폭의 허용치는?

- ① 16[kHz]
- ② 180[kHz]
- ③ 200[kHz]
- ④ 400[kHz]

84. 전파응용설비의 고주파출력측정 및 산출방법은 누가 정하여 고시하는 바에 의하는가?

- ① 방송통신위원장
- ② 한국전자통신연구원장
- ③ 중앙전파관리소장
- ④ 한국방송통신전파진흥원장

85. 다음 중 무선국 시설자 등이 준수하여야 할 통신보안에 관한 사항에 해당하지 않는 것은?

- ① 통신보안교육 등에 관한 사항
- ② 통신보안책임자의 지정에 관한 사항
- ③ 통신시 기록할 통신내용에 관한 사항
- ④ 무선국 허가시 통신보안 조치에 관한 사항

86. 적합성평가 대상기자재에 대하여 적합인증을 신청시 제출할 서류가 아닌 것은?

- ① 기본모델의 개요, 사양, 구성, 조작방법 등이 포함된 설명서
- ② 외관도 및 부품의 배치도
- ③ 기본모델의 기기의 제작공정
- ④ 회로도

87. 무선설비규칙에서 정의한 “불요발사”로서 적합한 것은?

- ① 대역외발사 및 스푸리어스 발사
- ② 대역내발사를 말한다.
- ③ 필요주파수대폭의 바로 안쪽 발사 에너지
- ④ 스푸리어스발사 및 저감반송파

88. 무선국에서 사용하는 주파수마다의 중심 주파수를 무엇이라 하는가?

- ① 기준주파수 ② 지정주파수
- ③ 특성주파수 ④ 필요주파수

89. 무선설비는 전원이 정격전압의 얼마 이내의 범위에서 안정적으로 동작 할 수 있어야 하는가?

- ① ±5[%] ② ±10[%]
- ③ ±15[%] ④ ±20[%]

90. 무선설비의 안전시설기준에서 정하는 발전기, 정류기 등에 인입되는 고압전기는 절연차폐체 내에 수용하여야 한다. 다음 중 고압전기에 포함되는 것은?

- ① 220볼트를 초과하는 교류전압
- ② 220볼트를 초과하는 직류전압
- ③ 500볼트를 초과하는 교류전압
- ④ 750볼트를 초과하는 직류전압

91. 다음 중 RISC의 특징이 아닌 것은?

- ① 고정된 길이의 명령어 형식으로 디코딩이 간단하다.
- ② 단일 사이클의 명령어 실행
- ③ 마이크로 프로그램된 제어보다는 하드와이어된 제어를 채택한다.
- ④ CISC보다 다양한 어드레싱 모드

92. 부동 소수점 표현의 수들 사이에서 곱셈 알고리즘 과정에 해당하지 않는 것은?

- ① 0(zero)인지의 여부를 조사한다.
- ② 가수의 위치를 조정한다.
- ③ 가수를 곱한다.
- ④ 결과를 정규화한다.

93. 다음 문장의 결과 값은?

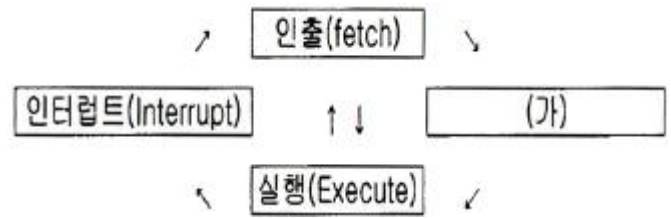
```
mov cx, 4
mov dx, 7
sub dx, cx
```

- ① 3 ② 4
- ③ 5 ④ 2

94. 16비트 명령어 형식에서 연산코드 5비트, 오퍼랜드1은 3비트, 오퍼랜드2는 8비트일 경우, ㉠ 연산종류와 사용할 수 있는 ㉡ 레지스터의 수를 바르게 나열한 것은?

- ① ㉠ 32가지 ㉡ 512 ② ㉠ 31가지 ㉡ 8
- ③ ㉠ 32가지 ㉡ 8 ④ ㉠ 8가지 ㉡ 511

95. 다음 중앙처리장치의 명령어 사이클 중 (가)에 알맞은 것은?



- ① Instruction ② Indirect
- ③ Counter ④ Control

96. 상대 주소지정(relative addressing)에서 사용하는 레지스터는 무엇인가?

- ① 일반 레지스터(general register)
- ② 색인 레지스터(index register)
- ③ 프로그램 계수기(program counter)
- ④ 메모리 주소 레지스터(memory address register)

97. 다음 중 10진수 56789에 대한 BCD(Binary Coded Decimal)는 어느 것인가?

- ① 0101 0110 0111 1000 1001
- ② 0011 0110 0111 1000 1001
- ③ 0111 0110 0111 1000 1001
- ④ 1001 0110 0111 1000 1001

98. 다음 지문이 의미하는 소프트웨어는 무엇인가?

상하 관계나 동종 관계로 구분할 수 있는 프로그램들 사이에서 매개 역할을 하거나 프레임워크 역할을 하는 일련의 중간 계층 프로그램을 말하며, 일반적으로 응용 프로그램과 운영 체제의 중간에 위치하며 사용자에게 시스템 하부에 존재하는 하드웨어, 운영체제, 네트워크에 상관없이 서비스를 제공한다.

- ① 유틸리티 ② 디바이스 드라이버
- ③ 응용소프트웨어 ④ 미들웨어

99. 다음 중 16비트 마이크로프로세서에 속하지 않은 것은?

- ① 인텔(Intel) 8088 ② Zilog Z-8000
- ③ Motorola 68020 ④ 인텔(Intel) 80286

100. 다음 중 마이크로 명령어에 대한 설명으로 틀린 것은?

- ① OP코드와 오퍼랜드로 구분한다.
- ② 오퍼랜드에는 주소, 데이터 등이 저장된다.
- ③ 오퍼랜드는 오직 한 개의 주소만 존재한다.
- ④ 컴퓨터 기계어 명령을 실행하기 위해 수행되는 낮은 수준의 명령어이다.

1	2	3	4	5	6	7	8	9	10
①	①	②	④	③	④	①	①	①	①
11	12	13	14	15	16	17	18	19	20
③	③	②	①	③	②	②	①	①	②
21	22	23	24	25	26	27	28	29	30
①	②	①	④	③	③	④	①	③	④
31	32	33	34	35	36	37	38	39	40
②	②	①	③	④	③	①	①	④	④
41	42	43	44	45	46	47	48	49	50
①	②	④	②	②	③	③	②	①	④
51	52	53	54	55	56	57	58	59	60
④	①	④	③	④	①	②	③	③	①
61	62	63	64	65	66	67	68	69	70
①	③	①	③	③	②	②	④	②	③
71	72	73	74	75	76	77	78	79	80
②	③	①	③	④	④	①	①	①	④
81	82	83	84	85	86	87	88	89	90
④	②	②	①	③	③	①	②	②	④
91	92	93	94	95	96	97	98	99	100
④	②	①	③	②	③	①	④	③	③