

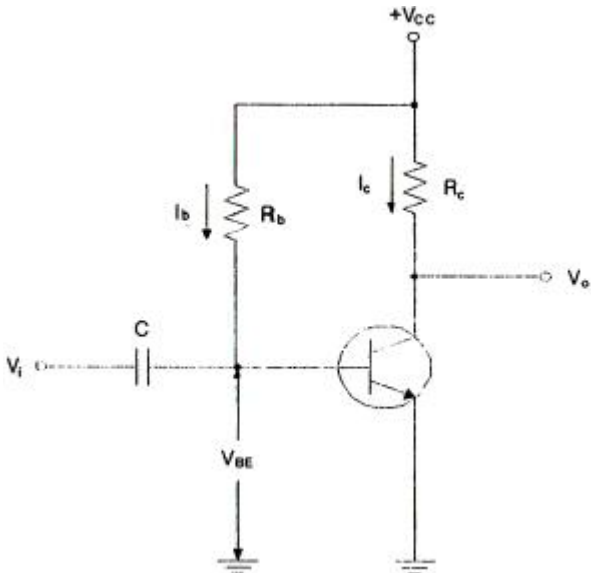
1과목 : 디지털 전자회로

1. 다음 중 전원회로의 교류입력단과 직류부하단 사이의 기본 구성으로 적절한 것은?
- ① 교류입력단 - 정류회로 - 변압기 - 평활회로 - 정전압회로 - 직류부하단
 - ② 교류입력단 - 변압기 - 정류회로 - 평활회로 - 정전압회로 - 직류부하단
 - ③ 교류입력단 - 정류회로 - 변압기 - 정전압회로 - 평활회로 - 직류부하단
 - ④ 교류입력단 - 변압기 - 정류회로 - 정전압회로 - 평활회로 - 직류부하단

2. 정전압 회로의 특성으로 가장 알맞은 것은?
- ① 입력전류가 변할 때 출력 전압은 일정하지 않다.
 - ② 출력전압이 변할 때 부하 전류는 일정하다.
 - ③ 주위온도가 상승할 때 출력 전압은 일정하다.
 - ④ 부하가 변할 때 입력 전압은 일정하다.

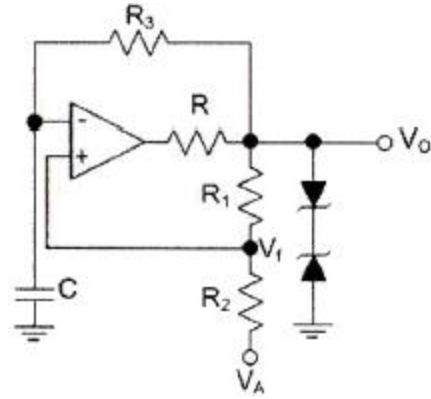
3. 정전압 안정화 회로의 규격으로 적절하지 않은 것은?
- ① 직류 출력전압의 허용범위
 - ② 직류 출력전류의 허용범위
 - ③ 입력 및 출력 임피던스의 허용범위
 - ④ 부하전류 변화에 따른 출력전압의 변동범위

4. 다음 그림과 같은 바이어스 회로에서 I_C 가 2[mA]이고 β 가 50일 때 R_b 의 값은? (단, $V_{CC}=10[V]$ 이고 $V_{BE}=0.7[V]$ 이다.)



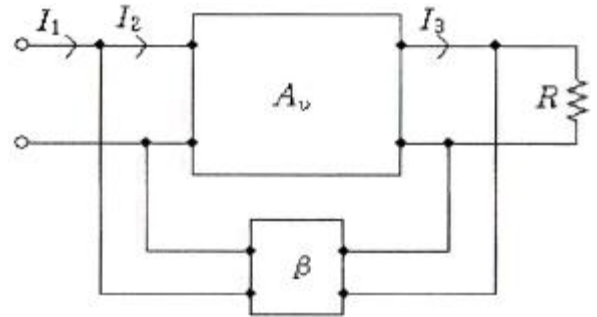
- ① 132.5[kΩ]
- ② 232.5[kΩ]
- ③ 265[kΩ]
- ④ 465[kΩ]

5. 다음 회로의 정현파 입력시 출력파형은 어느 것인가?



- ① 구형파
- ② 삼각파
- ③ 톱니파
- ④ 사인파

6. 다음은 부궤환 증폭 회로의 기본형이다. 옳은 명칭은 다음 중 어느 것인가?



- ① 직렬 전압 궤환
- ② 직렬 전류 궤환
- ③ 병렬 전압 궤환
- ④ 병렬 전류 궤환

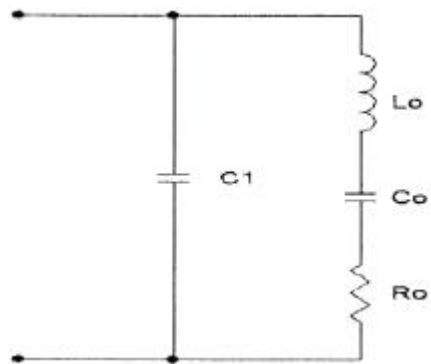
7. 푸시풀(push-pull) 전력증폭회로의 가장 큰 장점은?

- ① 우수 고조파 상쇄로 왜곡이 감소한다.
- ② 직류성분이 없어지기 때문에 효율이 크다.
- ③ A급 동작시 크로스오버(cross over) 왜곡이 감소한다.
- ④ 기수와 우수 고조파 상쇄로 효율이 증가한다.

8. 발진회로와 관계가 없는 것은?

- ① 부정저항
- ② 정궤환
- ③ 부궤환
- ④ 재생회로

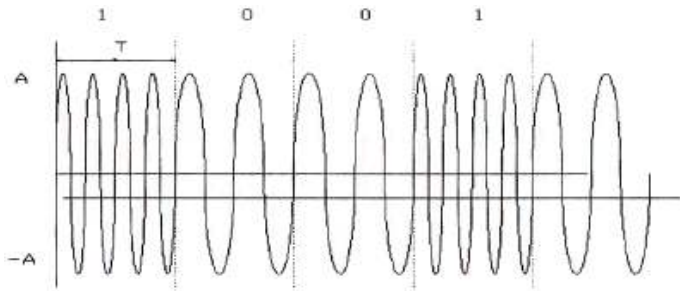
9. 그림과 같은 수정편이 등가회로에서 $L_0=25[mH]$, $C_0=1.6[pF]$, $R_0=5[\Omega]$, $C_1=4[pF]$ 일 때 직렬 공진 주파수는? (단, $\pi=3.14$)



- ① 약 766.2[KHz]
- ② 약 776.2[KHz]
- ③ 약 786.2[KHz]
- ④ 약 796.2[KHz]

10. AM 복조(검파) 회로에서 직선 검파회로의 RC(시정수)가 반송파의 주기보다 짧은 경우에 일어나는 현상은?
- ① 총방전 특성이 늦어진다.
 - ② 출력은 입력 전압의 반송파 진폭의 제곱에 비례하게 되며, 검파 감도가 높아지게 된다.
 - ③ 방전이 빨리 일어나서 저항 R의 단자 전압변동이 크게 일어난다.
 - ④ 포락선의 변화에 추종하지 못한다.

11. 그림과 같은 변조파형을 얻을 수 있는 변조방식에 대한 설명 중 옳은 것은?



- ① 정현파의 주파수에 정보를 실는 FSK 방식으로 2가지 주파수를 이용한다.
- ② 정현파의 진폭에 정보를 실는 ASK 방식으로 2가지의 진폭을 이용한다.
- ③ 정현파의 진폭에 정보를 실는 QAM 방식으로 2가지의 진폭을 이용한다.
- ④ 정현파의 위상에 정보를 실는 2위상 편이변조방식이다.

12. CR 총방전 회로에서 상승시간(rise time)은 무엇인가?

- ① 출력전압이 최종값의 90[%]로부터 10[%]에 이르기까지 소요되는 시간
- ② 스위치를 넣은 후 출력전압이 최종값의 10[%]에서 90[%]까지 소요되는 시간
- ③ 스위치를 넣은 후 출력전압이 최종값의 90[%]에서 100[%]까지 소요되는 시간
- ④ 스위치를 넣은 후 출력전압이 최종값의 10[%]에 이르는 데 소요되는 시간

13. 단안정 멀티바이브레이터는 다음 중 어떤 결합을 이용하는가?

- ① DC 결합 ② AC 결합
- ③ AC와 DC 결합 ④ 무결합

14. 십진수 10.375를 2진수로 변환하면?

- ① 1011.101₍₂₎ ② 1010.101₍₂₎
- ③ 1010.011₍₂₎ ④ 1011.110₍₂₎

15. 논리식 A(A+B+C) 를 간단히 하면?

- ① A ② 1
- ③ 0 ④ A+B+C

16. 다음 게이트 중에서 fan-out이 가장 큰 것은?

- ① RTL 게이트 ② TTL 게이트
- ③ DTL 게이트 ④ DL 게이트

17. 비동기식 직렬 전송(UART)시 start bit와 stop bit의 신호 상태는?

- ① start bit : low, stop bit : high
- ② start bit : high, stop bit : low
- ③ start bit : low, stop bit : low
- ④ start bit : high, stop bit : high

18. 십진 BCD 코드를 LED 출력으로 표시하려면 어떤 디코더 드라이브가 필요한가?

- ① BCD-10세그먼트 ② Octal-10세그먼트
- ③ BCD-7세그먼트 ④ Octal-7세그먼트

19. 여러 개의 회로가 단일 회선을 공동으로 이용하여 신호를 전송하는데 필요한 장치는?

- ① 멀티플렉서 ② 디멀티플렉서
- ③ 인코더 ④ 디코더

20. 다음의 기억장치 중 보조기억장치가 아닌 것은?

- ① 자기 디스크 ② RAM
- ③ 자기 드럼 ④ 자기 테이프

2과목 : 무선통신 기기

21. 200[W] 전력의 반송파를 사용하여 신호를 변조도 80[%]로 진폭변조하여 전송하고자 할 때 소요되는 총 전력은 몇 [W]인가?

- ① 218[W] ② 264[W]
- ③ 286[W] ④ 342[W]

22. 정보신호가 $m(t)=\cos(2\pi f_m t)$ 인 정현파를 반송파 f_c 를 사용하여 SSB 변조하는 경우 변조된 신호의 스펙트럼을 모두 나타낸 것은?

- ① $f_c + f_m, f_c - f_m$
- ② $f_c + f_m, -f_c - f_m$
- ③ $f_c + f_m, f_c - f_m, -f_c - f_m$
- ④ $f_c + f_m, f_c, f_c - f_m, -f_c + f_m, -f_c, -f_c - f_m$

23. FM 신호에서 진폭의 변화를 제거하기 위한 방법으로 사용하는 것은?

- ① 경사 검파기(slope detector)
- ② 리미터(limiter)
- ③ 위상동기루프(PLL)
- ④ 등화기

24. DPSK(Differential Phase Shift Keying) 방식에 대한 설명으로 틀린 것은?

- ① BPSK 방식에 비해 BER(Bit Error Rate) 성능이 우수하다.
- ② 인코더어런트 방식의 일종이다.
- ③ 인접데이터 간의 동일성 여부에 따라 변조파형이 정해진다.
- ④ carrier 동기부(synchronize 부)가 불필요하다.

25. 구형파에서 펄스폭을 τ , 펄스주기를 T , 주파수를 f , 펄스의 첨두치를 P , 평균치를 A 라고 하면 충격 계수(duty factor) D 의 관계가 틀린 것은?

- ① $D = \frac{\tau}{T}$
- ② $D = \tau f$
- ③ $D = Af$
- ④ $D = \frac{A}{P}$

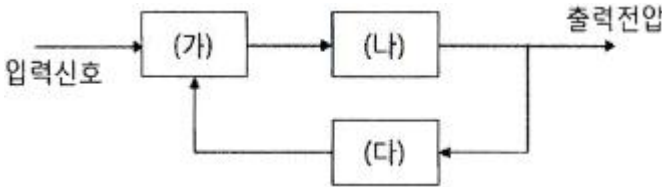
26. 다음 펄스식 레이더를 널리 사용하는 이유가 아닌 것은?

- ① 출력의 능률을 올릴 수 있다.
- ② 저주파로 이용할 수 있기 때문이다.
- ③ 예민한 빔을 얻을 수 있어 방위 분해능을 높게 할 수 있다.
- ④ 송신 펄스의 유지시간 내에 반사 펄스를 수신할 수 있어 상호 간섭이 없다.

27. 100 Watt의 출력신호를 isotropic 안테나로 방사한 후, 100[m] 떨어진 곳에서 수신하였다. 만약 0.1 Watt의 출력으로 송신하는 경우에 같은 거리에서 같은 정도의 수신전력을 얻고자 한다면 송신 안테나의 이득은 얼마가 되어야 하나?

- ① 100[dB]
- ② 10[dB]
- ③ 30[dB]
- ④ 20[dB]

28. 다음 그림은 입력신호에서 주파수와 위상을 추출하는 위상 동기루프(PLL)를 나타낸다. 괄호에 들어가는 내용의 조합으로 적절한 것은?



- ① (가) 위상검출기 (나) 저역통과필터 (다) 전압제어발진기
- ② (가) 위상검출기 (나) 전압제어발진기 (다) 저역통과필터
- ③ (가) 전압비교기 (나) 고역통과필터 (다) 전압제어발진기
- ④ (가) 전압비교기 (나) 전압제어발진기 (다) 저역통과필터

29. 심볼간 간섭(Intersymbol Interference)이 수신기에서 문제가 되는 상황은?

- ① 심볼지연확산이 심볼시간과 같거나 이보다 긴 경우
- ② 심볼지연확산이 심볼시간보다 훨씬 짧은 시간인 경우
- ③ 심볼지연확산이 0인 경우
- ④ 심볼지연확산 시간을 알 수 없는 경우

30. 다음 중 레이더 시스템의 구성요소가 아닌 것은?

- ① 송신기(transmitter)
- ② 수신기(receiver)
- ③ 안테나(antenna)
- ④ 블랙박스(black box)

31. 축전지 용량 감퇴의 직접적인 원인이 아닌 것은?

- ① 충전 전류나 방전 전류의 과대
- ② 충전의 불충분
- ③ 백색 황산납의 발생
- ④ 장기간 사용

32. 다음 중 UPS의 구성요소에 속하지 않는 것은?

- ① 출력필터부
- ② 증폭부
- ③ 비상바이패스부
- ④ static 스위치부

33. 다음 중 축전지의 백색 황산납 발생의 원인이 아닌 것은?

- ① 극판에 불순물이 혼합되었을 때
- ② 과도하게 충전할 때
- ③ 방전한 대로 방치할 때
- ④ 전해액의 비중이 너무 클 때

34. 다음 중 전원을 끊김 없이 공급할 수 있는 장치는?

- ① TRANSFORMER
- ② AVR
- ③ CONVERTER
- ④ UPS

35. 무선 전송 시스템에서의 페이드 마진(fade margin)을 측정하는데 필요하지 않은 것은?

- ① 무선 전송장치
- ② BER tester
- ③ 멀티미터
- ④ 컴퓨터 및 측정용 악세사리

36. 다음 중 수신기의 전기적 성능을 나타내는 지표로서 가장 적합한 것은?

- ① 변조도, 왜율, 안정도
- ② 감도, 선택도, 총실도
- ③ 감도, 변조도, 점유주파수대폭
- ④ 변조도, 왜율, 점유주파수대폭

37. 접지저항에 대한 다음 설명 중 틀린 것은?

- ① 공중선을 대지에 접지시킬 때 공중선과 대지 사이에 존재하게 되는 접촉저항이다.
- ② 접지저항을 크게 하기 위해 다점접지를 사용한다.
- ③ 접지 공중선의 효율을 결정하는 중요한 요소이다.
- ④ 코올라우시 브리지를 이용하여 측정할 수 있다.

38. 안테나 실효고 측정방법 중의 하나인 표준 안테나에 의한 방법에서 표준 안테나로 주로 사용되는 안테나는?

- ① 롬빅 안테나
- ② 야기 안테나
- ③ 루프 안테나
- ④ 브라운 안테나

39. 정류회로에서 평균값을 지시하는 가동코일형 직류 전류계를 사용하여 평균값을 측정하였더니 2.82[A]였고 맥류의 실효값을 지시하는 열전형 전류계를 사용하여 실효값을 측정하였더니 3.14[A]였다면 파형율은 얼마가 되는가?

- ① 0.9
- ② 1.1
- ③ 0.32
- ④ 6

40. 부하시 직류 출력전압이 100[V], 무부하시 직류 출력전압이 120[V]일 때 전압 변동율은 몇 [%]인가?

- ① 5[%]
- ② 10[%]
- ③ 15[%]
- ④ 20[%]

3과목 : 안테나 공학

41. 위상속도에 대한 설명으로 맞지 않은 것은?

- ① 일정 위상자리가 이동하는 속도를 말한다.
- ② 위상속도와 군속도의 곱은 광속의 자승이 된다.
- ③ 도파관 내에서 위상속도는 광속도보다 빠르다.

- ① 매질의 굴절률이 커지면 위상속도는 빨라진다.
- 42. 전자계에서 전계의 세기를 E, 자계의 세기를 H, 전계와 자계 사이의 각을 $\theta(\theta < 90^\circ)$ 라고 할 때 포인팅(Poynting) 벡터의 크기는 어떻게 표시되는가?
 - ① $EH \sin\theta$ ② $EH \cos\theta$
 - ③ $EH \tan\theta$ ④ EH
- 43. 유전체에서 변위전류를 발생하는 것은?
 - ① 분극 전하밀도의 시간적 변화
 - ② 분극 전하밀도의 공간적 변화
 - ③ 전속밀도의 시간적 변화
 - ④ 전속밀도의 공간적 변화
- 44. 손실을 가진 전송선로의 전파정수 $\Gamma=1+j3$ 이고, 각속도 $\omega=1[\text{Mrad/s}]$ 이다. 선로의 특성 임피던스 $Z_0=30+j0[\Omega]$ 이었을 때, 저항 R과 인덕턴스 L의 값을 계산하면?
 - ① $R=20[\Omega/m], L=80[\mu\text{H/m}]$
 - ② $R=20[\Omega/m], L=90[\mu\text{H/m}]$
 - ③ $R=30[\Omega/m], L=80[\mu\text{H/m}]$
 - ④ $R=30[\Omega/m], L=90[\mu\text{H/m}]$
- 45. 급전선의 임피던스 $Z_0=R_0+jX_0$ 와 부하의 임피던스 $Z_L=R_L+jX_L$ 에서 R_0, R_L, X_0, X_L 이 어떤 관계에 있을 때 임피던스 정합이 됐다고 하는가?
 - ① $R_0 = R_L, X_0 = X_L$ ② $R_0 = R_L, X_0 = -X_L$
 - ③ $R_0 = -R_L, X_0 = X_L$ ④ $R_0 = -R_L, X_0 = -X_L$
- 46. 도파관의 임피던스 정합 방법으로 맞지 않는 것은?
 - ① 스테브에 의한 방법
 - ② 창에 의한 방법
 - ③ 1/2 파장 변성기에 의한 방법
 - ④ 도체봉에 의한 방법
- 47. 다음 중 스미스 선도(Smith chart)로서 구할 수 있는 것은?
 - ① 증폭도 계산 ② 데시벨 계산
 - ③ 직선성 계산 ④ 임피던스 정합회로 계산
- 48. 지름 3[mm], 선 간격 30[cm]의 평행2선식 급전선의 특성 임피던스는 얼마인가? (단, 비유전율은 1이다.)
 - ① 약 300[Ω] ② 약 530[Ω]
 - ③ 약 637[Ω] ④ 약 723[Ω]
- 49. 수평면내 지향특성은 단향성이며, 광대역이고, 수신주파수가 변화되어도 지향성은 변화하지 않으며, 주로 수신용으로 사용하는 안테나는?
 - ① 야기안테나 ② 수평 Dipole 안테나
 - ③ 비임안테나 ④ 웨이브안테나
- 50. 수직점지 안테나의 높이가 $\lambda/4$ 보다 높다. 이 경우 안테나의 방사저항은 어떻게 될까?
 - ① $\lambda/4$ 인 경우보다 커진다.
 - ② $\lambda/2$ 인 경우보다 작아진다.
 - ③ $\lambda/4$ 와 같다.
 - ④ 0

- 51. 다음은 파라볼라 안테나의 이득에 대한 설명이다. 틀린 것은?
 - ① 이득은 개구면에 비례한다.
 - ② 개구면적과 이득과는 전혀 관계가 없다.
 - ③ 파장이 짧을수록 이득은 커진다.
 - ④ 개구효율이 클수록 이득도 커진다.
- 52. 안테나 파라미터와 가장 관계가 적은 것은?
 - ① 고유주파수 ② 안테나 효율
 - ③ 실효고와 복사저항 ④ 공진주파수
- 53. 다음 중 VHF 대역에서, 통신 가능 거리를 증가시키기 위한 방법으로 적합하지 않은 것은?
 - ① 안테나 높이를 높인다.
 - ② 이득이 높은 안테나를 사용한다.
 - ③ 지향성이 예리한 안테나를 사용한다.
 - ④ 안테나의 방사각도를 크게 한다.
- 54. 다음 중 절대이득과 상대이득, 지상이득과의 관계를 옳게 표현한 것은?
 - ① 절대이득[dB]=상대이득[dB]×1.64
 - ② 절대이득[dB]=상대이득[dB]×2.56
 - ③ 절대이득[dB]=지상이득[dB]×3.68
 - ④ 절대이득[dB]=지상이득[dB]×5.15
- 55. 자기감 현상에 대한 설명으로 틀린 것은?
 - ① F2층의 임계 주파수에 영향을 미친다.
 - ② 극지방에서부터 발생하여 저위도 지방으로 서서히 퍼진다.
 - ③ 1.5~20[MHz]의 단파통신에 영향을 준다.
 - ④ 주야간 구별없이 나타난다.
- 56. 지표면에서 전리층을 향해 수직으로 펄스파를 발사한 후 2[ms] 후에 생기는 반사파는 어느 전리층에서 반사한 것인가?
 - ① D층 ② E층
 - ③ Es층 ④ F층
- 57. 다음 중 전자파 잡음 방해의 개선방법으로 적합하지 않은 것은?
 - ① 인공잡음을 경감시킨다.
 - ② 내부잡음 전력을 감소시킨다.
 - ③ 수신기의 대역폭을 넓힌다.
 - ④ 지향성 안테나의 사용 등에 의한 수신 신호전력을 크게 한다.
- 58. 회절이 발생하지 않았을 때의 수신 전계강도를 E_0 , 회절이 발생했을 때의 수신 전계강도를 E_d 라 하면, 회절계수는?
 - ① E_0/E_d ② E_d/E_0
 - ③ $(E_0/E_d)^2$ ④ $(E_d/E_0)^2$
- 59. 초가시거리 전파의 종류로 옳지 않은 것은?
 - ① Radio duct 전파 ② 전리층 산라파 전파
 - ③ 산악 회절 전파 ④ 이상파

60. 겉보기 높이가 2배가 될 때 도약거리의 변화는?

- ① 불변
- ② 제곱 비례
- ③ 정비례
- ④ 반비례

4과목 : 무선통신 시스템

61. 다음 중 디지털 통신에서 펄스 성형(pulse shaping)을 하는 주된 이유로 가장 적합한 것은?

- ① 노이즈를 줄이기 위함
- ② 다중접속을 용이하게 하기 위함
- ③ 심볼간 간섭(ISI)을 줄이기 위함
- ④ 채널 대역폭을 증가시키기 위함

62. 슈퍼헤테로다인 수신기에서 중간 주파수를 낮게 선정할 때의 장점에 해당되지 않는 것은?

- ① 충실도가 좋아진다.
- ② 근접 주파수 선택도가 개선된다.
- ③ 단일조정이 쉬워진다.
- ④ 감도 및 안정도가 향상된다.

63. 다음 중 디지털 통신시스템의 성능 평가에 가장 적합한 것은?

- ① 왜율
- ② C/I
- ③ BER
- ④ S/N

64. 다음은 W-CDMA 망구성 중 무엇에 대한 설명인가?

이것은 RAN의 제어 시스템으로, BTS와 CN 사이에 위치하며 WCDMA 무선 가입자호를 처리한다. 이를 위해 이것은 호 흐름 제어, SF(Selector Function) 처리, 무선 접속 프로토콜 처리, 무선 자원의 관리, 핸드오프 제어, 전력 제어, BTS 인터페이스, CN 인터페이스 등의 기능을 수행한다.

- ① URM(UTMS RAN Manager)
- ② BTS(Base station Transceiver System): Node B
- ③ CN-EMS(Core Network-Element Management System)
- ④ RNC(Radio Network Controller)

65. PCM 다중통신에서 발생하는 지터(Jitter) 현상에 대한 설명으로 잘못된 것은?

- ① 펄스열이 왜곡되어 타이밍 펄스가 흔들려서 발생한다.
- ② 타이밍 회로의 동조가 부정확하여 발생한다.
- ③ 타이밍 편차 또는 지터 잡음이라 한다.
- ④ 양자화 오차에서 발생하는 잡음이다.

66. 다음 중 CDMA 시스템 용량에 대한 설명으로 틀린 것은 무엇인가?

- ① 동시 사용자수는 시스템 처리 이득에 비례한다.
- ② 적절한 품질을 유지하기 위한 통신로의 Eb/No 기준값이 증가할수록 시스템 용량은 증가한다.
- ③ 인접 셀의 사용자의 부하를 줄일수록 시스템 용량은 증가한다.
- ④ 음성활성화 계수 작을수록 시스템 용량은 증가한다.

67. 4세대 이동통신 시스템이 효율성과 차별성을 위해 고려하고 있지 않는 것은?

- ① 셀 커버리지 증대
- ② 주파수 효율성
- ③ 전송을 최적화
- ④ 좁은 대역폭 추구

68. 위성 통신에서 하나의 트랜스폰더를 여러 지구국이 공유할 수 있도록 트랜스폰더의 주파수 대역폭을 분할하여 지구국이 서로 다른 주파수 채널을 사용하도록 하여 여러 지구국이 위성을 공유하는 방식의 다원접속 방식은?

- ① FDMA
- ② TDMA
- ③ CDMA
- ④ SDMA

69. WCDMA 시스템에서 기지국은 핸드오버를 위하여 인접 셀의 정보를 단말에게 통지한다. 이 경우 통지 가능한 최대 셀의 개수는 몇 개인가?

- ① 15개
- ② 20개
- ③ 31개
- ④ 63개

70. 현재 사용되고 있는 RFID 주파수대역이 아닌 것은?

- ① 13.56[MHz]
- ② 900[MHz]
- ③ 2.1[GHz]
- ④ 2.45[GHz]

71. 다음 중 전송속도가 상대적으로 가장 빠른 통신 표준은?

- ① IEEE 802.11n
- ② IEEE 802.15.4a
- ③ HSDPA
- ④ 1x EV d0 rev. A

72. 다음 중 전송할 데이터를 같은 크기의 작은 블록(block)으로 잘라 주고 분리된 데이터를 원래의 메시지로 복원하는 프로토콜 기능은 어느 것인가?

- ① 순서 결정(sequencing)
- ② 세분화와 재합성(segmentation and reassembly)
- ③ 구분과 결합(delineation and combination)
- ④ 전송 서비스(transmission service)

73. 다음 중 OSI 7계층에서 데이터링크 계층의 역할(기능)이 아닌 것은?

- ① 오류제어
- ② 흐름제어
- ③ 경로설정
- ④ 데이터의 노드 대 노드 전달

74. 무선랜 단말기 상호간 무선 구간에서의 충돌 방지를 위해 사용하는 IEEE 802.11의 방식은?

- ① CSMA/CD
- ② CSMA/CA
- ③ TDMA/TDD
- ④ Token Passing

75. 다음 중 통신 프로토콜에 대한 개념으로 가장 옳은 것은?

- ① 두 통신시스템상의 개체(entity) 간에 정확하고 효율적인 정보전송을 위한 일련의 규약이다.
- ② 하나의 통신로를 다수의 가입자들이 동시에 사용 가능하게 하는 기능이다.
- ③ 전송도중에 발생 가능한 오류들을 검출하고 정정하는 기능이다.
- ④ IP 주소를 할당 및 분배하는 기능이다.

76. OSI 7계층 중 하나인 데이터링크 계층에서 사용되는 데이터

92. 다음 중 “지구국”에 대한 전파법의 정의로 맞는 것은?
 ① 인공위성을 개설하기 위해 필요한 무선국
 ② 우주국 및 지구국으로 구성된 통신망의 총체
 ③ 우주국과 통신을 하기 위하여 지구에 개설한 무선국
 ④ 지구를 둘러싼 전리층에서 지구표면으로 전파를 발사하는 무선국
93. 심사에 의한 주파수할당시 고려사항과 거리가 먼 것은?
 ① 전파자원 이용의 효율성
 ② 전파자원 이용의 편리성
 ③ 신청자의 재정적 능력
 ④ 신청자의 기술적 능력
94. “30[GHz]를 초과하고 300[GHz] 이하”인 주파수대를 미터법에 의해 구분하면 무엇인가?
 ① 데시미터파 ② 센티미터파
 ③ 밀리미터파 ④ 데시밀리미터파
95. 다음 중 지상파 DMB방송용 무선설비의 기술기준에서 방송 신호 구성요소에 해당하지 않는 것은?
 ① 오디오 서비스 신호 ② 비디오 서비스 신호
 ③ 데이터 서비스 신호 ④ 파이롯 서비스 신호
96. “주파수를 회수하고 이를 대체하여 주파수 할당, 주파수 지정 또는 주파수 사용승인을 하는 것”을 무엇이라 하는가?
 ① 주파수 사용승인 ② 주파수 재배치
 ③ 주파수 회수 ④ 주파수 분배
97. 방송통신위원회가 전파자원을 확보하기 위하여 시책의 마련 및 시행하는 사항과 가장 거리가 먼 것은?
 ① 주파수의 국제등록
 ② 이용중인 주파수의 이용효율 향상
 ③ 국가 간 전파혼신의 해소와 방지를 위한 협의·조정
 ④ 국가 간 무선국 현황 파악 및 통계조사
98. 위상변조(PM)에 의한 무선전화를 나타내는 것은?
 ① G3C ② G3E
 ③ P3E ④ P3C
99. 무선국 정기검사시 대조검사 사항이 아닌 것은?
 ① 시설자 ② 설치장소
 ③ 무선종사자의 배치 ④ 점유주파수대폭
100. 무선설비의 운용을 위한 전원의 전압변동률은 정격전압의 몇 [%] 이내로 유지하여야 하는가?
 ① ±1[%] ② ±5[%]
 ③ ±10[%] ④ ±15[%]

1	2	3	4	5	6	7	8	9	10
②	③	③	②	①	③	①	③	④	③
11	12	13	14	15	16	17	18	19	20
①	②	③	③	①	②	①	③	①	②
21	22	23	24	25	26	27	28	29	30
②	②	②	①	③	②	③	①	①	④
31	32	33	34	35	36	37	38	39	40
④	②	①	④	②	②	②	③	②	④
41	42	43	44	45	46	47	48	49	50
④	①	③	④	②	③	④	③	④	①
51	52	53	54	55	56	57	58	59	60
②	④	④	①	③	④	③	②	④	③
61	62	63	64	65	66	67	68	69	70
③	①	③	④	④	②	④	①	③	③
71	72	73	74	75	76	77	78	79	80
①	②	③	②	①	②	③	③	③	③
81	82	83	84	85	86	87	88	89	90
④	①	②	③	④	①	①	④	④	③
91	92	93	94	95	96	97	98	99	100
③	③	②	③	④	②	④	②	④	③