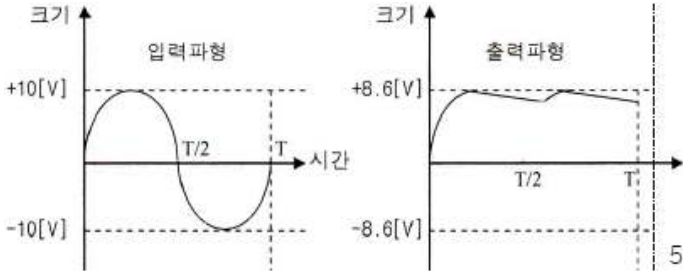
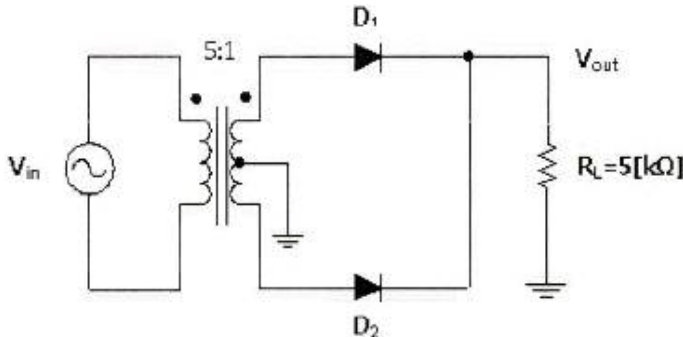


1과목 : 디지털 전자회로

1. 다음 그림은 정류회로의 입력파형과 출력파형을 나타내었다. 주어진 입출력 특성을 만족시키는 정류회로는? (단, 다이오드의 문턱전압은 0.7[V]이고, 변압기의 권선비는 1:1이라 가정한다.)



- ① 반파정류회로
  - ② 중간탭 전파정류회로
  - ③ 2배압 정류회로
  - ④ 용량성 필터를 갖는 브리지 전파정류회로
2. 다음 그림에서 1차측과 2차측의 권선비가 5:1일 때, 1차측의 입력전압  $V_{rms}=120[V]$ 이다. 2개의 다이오드가 이상적이라고 가정할 때 직류 부하 전류의 평균치는 약 얼마인가?



- ① 1.74[mA]
  - ② 2.16[mA]
  - ③ 5.11[mA]
  - ④ 6.82[mA]
3. 무부하일 때 직류 출력전압이 120[V]인 전원회로의 전압 변동률이 20[%]일 때 이 전원회로의 부하시 직류 출력전압은 얼마인가?

- ① 100[V]
  - ② 10[V]
  - ③ 110[V]
  - ④ 11[V]
4. 다음 캐스코드 증폭기에 대한 설명으로 틀린 것은?
- ① 입력단은 공통베이스, 출력단은 공통이미터로 구성된 증폭기이다.
  - ② 전압 게환율이 매우 적다.
  - ③ 공통베이스 증폭기로 인해 고주파 특성이 양호하다.
  - ④ 자기 발진 가능성이 매우 적다.

5. 전력증폭기의 직류공급 전압은 12[V], 전류는 400[mA]이고 효율이 60[%]일 때 부하에서의 출력전력은?
- ① 0.7[W]
  - ② 1.44[W]
  - ③ 2.88[W]
  - ④ 4.8[W]

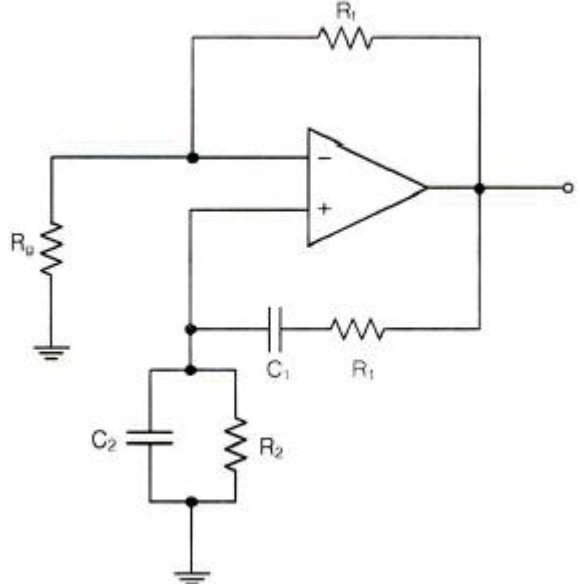
6. 선형 증폭기 동작을 위한 바이어스 조건은?

- ① A급 동작
- ② B급 동작
- ③ C급 동작
- ④ D급 동작

7. 이상적인 OP-AMP의 특성으로 틀린 것은?

- ① 입력임피던스( $Z_i$ )가 무한대이다.
- ② 출력임피던스( $Z_o$ )가 무한대이다.
- ③ 전압이득( $A_v$ )이 무한대이다.
- ④ CMRR(동상제거비)는 무한대이다.

8. 그림은 윈-브릿지(Wein-bridge) 발진회로이다.  $R_1, R_2$  값이 감소할 경우 발진주파수의 변화는?



- ① 증가한다.
- ② 감소한다.
- ③ 변화없다.
- ④ 발진이 되지 않는다.

9. 발진을 위한 조건으로 적합한 것은?

- ① 클리퍼 회로가 필요하다.
- ② 증폭기에 부궤환 회로를 부가한다.
- ③ 공진 결합 회로가 필요하다.
- ④ 증폭기에 정궤환 회로를 부가한다.

10. 주파수변조를 진폭변조와 비교할 경우 잘못된 것은?

- ① 점유주파수대폭이 넓다.
- ② 초단파대의 통신에 적합하다.
- ③ S/N비가 좋아진다.
- ④ Echo의 영향이 많아진다.

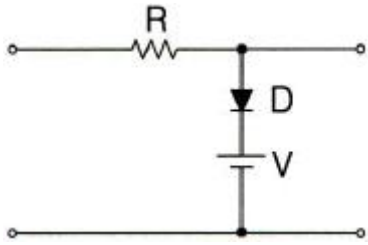
11. 정보 전송의 변복조 기술에서 반복 주기가 일정한 펄스의 시간폭을 신호파의 진폭에 대응하여 변화시키는 방식은?

- ① PCM
- ② PPM
- ③ PWM
- ④ PAM

12. 멀티바이브레이터의 단안정, 무안정, 쌍안정의 동작은 어떻게 결정되는가?

- ① 전원 전압의 크기
- ② 바이어스 전압의 크기
- ③ 전원 전류의 크기
- ④ 결함회로의 구성

13. 그림과 같은 회로에 대한 설명 중 옳은 것은?



- ① 입력 파형의 아랫부분을 잘라내는 베이스 클리퍼 회로이다.
- ② 입력 파형의 윗부분을 잘라내는 피크 클리퍼 회로이다.
- ③ 직렬형 베이스 클리퍼 회로이다.
- ④ 입력 파형의 위, 아래 부분을 일정하게 잘라내는 클리퍼 회로이다.

14. 다음 논리 함수  $Y = AB + \bar{A}\bar{B} + \bar{A}B$  를 간소화하면 옳은 것은?

- ① A+B
- ②  $\bar{A} + \bar{B}$
- ③  $(A + \bar{A}) + (B + \bar{B})$
- ④  $(AB + \bar{A}\bar{B})(\bar{A}B + A\bar{B})$

15. 2-out of-5 code에 해당하지 않는 것은?

- ① 10010                      ② 11000
- ③ 10001                      ④ 11001

16. 다음 중 두 게이트 입력이 0과 1일 때, 1의 출력이 나오지 않는 것은?

- ① NOR 게이트                ② OR 게이트
- ③ NAND 게이트              ④ Exclusive OR 게이트

17. 30:1의 리플계수기를 설계할 때 최소로 필요한 플립플롭의 수는?

- ① 4                              ② 5
- ③ 6                              ④ 8

18. 반감산기의 동작을 옳게 나타낸 것은?

- ① 1자리의 2진수의 감산을 하는 동작을 한다.
- ② 2자리의 2진수의 감산을 하는 동작을 한다.
- ③ 3자리의 2진수의 감산을 하는 동작을 한다.
- ④ 1자리의 carry를 덧셈과 같이 감산하는 동작을 한다.

19. 비동기 카운터와 관계없는 것은?

- ① 리플 카운터라고도 한다.
- ② 설계가 쉽다.
- ③ 전단의 출력이 다음 단의 트리거 입력이 된다.
- ④ 속도가 빠르다.

20. 다음의 디지털 장치에서 디코더(decoder)의 반대 동작을 하는 장치는?

- ① 멀티플렉서(multiplexer)            ② 전가산기(full adder)
- ③ 디멀티플렉서(demultiplexer)      ④ 인코더(encoder)

2과목 : 무선통신 기기

21. 수정발진기에서 수정진동자의 직렬공진주파수를  $f_s$ , 병렬공진주파수를  $f_p$ 라고 할 때, 안정된 발진을 위한 동작출력주파수  $f_o$ 는?

- ①  $f_o < f_s < f_p$                       ②  $f_o = f_p = f_s$
- ③  $f_s < f_o < f_p$                       ④  $f_s > f_o > f_p$

22. 수신기의 전기적 성능 중 수신기에 일정 주파수 및 일정 진폭의 희망파를 가할 때, 재조정하지 않고 오랜 시간동안 일정 출력을 얻을 수 있는가를 나타내는 지수는?

- ① 감도                              ② 안정도
- ③ 충실도                              ④ 선택도

23. 페이딩(Fading)에 의한 수신전계강도 변화에 대해 수신기 출력을 일정하게 하기 위한 회로는?

- ① 자동주파수제어회로(AFC)
- ② 자동이득조정회로(AGC)
- ③ 자동잡음제어회로(ANL)
- ④ 자동전력제어회로(APC)

24. 위성 통신에 사용되는 주파수 대역 중 12.5~18[GHz]를 무엇이라고 하는가?

- ① C                                  ② Ku
- ③ Ka                                  ④ X

25. 다음 중 아날로그 신호의 진폭변조(AM) 방식에 해당되지 않는 것은?

- ① DSB-SC(Double Side Band Suppressed Carrier)
- ② SSB(Single Side Band)
- ③ VSB(Vestigial Side Band)
- ④ PAM(Pulse Amplitude Modulation)

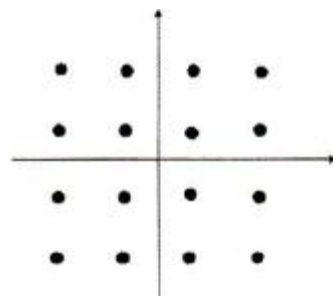
26. 100[MHz]의 반송파로 주파수가 50[KHz]인 정현파 신호를 주파수 변조할 때 주파수 감도계수  $k_f$  = 100을 사용한다고 가정하자. 정현파 신호의 진폭을 10으로 하였을 때 FM 변조된 신호의 대역폭은?

- ① 102[KHz]                      ② 120[KHz]
- ③ 240[KHz]                      ④ 300[KHz]

27. 이진변조에서 M-진 변조로 확장할 때 다음 중 주파수 효율이 가장 낮은 변조방식은?

- ① M진 ASK                      ② M진 FSK
- ③ M진 PSK                      ④ M진 QAM

28. 다음은 어떤 변조방식의 성상도를 나타낸 것인가?



- ① 16 PSK                              ② 16 ASK
- ③ 16 QAM                              ④ 16 FSK

29. 다음은 UPS의 LINE 인터랙티브 방식에 대한 설명이다. 옳바른 것은?

- ① 상용전원을 컨버터회로에 의해 직류로 바꾸고 이를 축전지에 충전하고 인버터 회로를 통해 교류전원으로 바꾼다.
- ② 상용전원은 그대로 출력으로 내보내며 축전지는 충전회로를 통해 충전한다.
- ③ 축전지와 인버터 부분이 항상 접속되어 서로 전력을 변환하고 있다.
- ④ 입력측의 변동된 전원이 부하측의 출력으로 공급되어 출력에 영향을 줄 수 있다.

30. 다음은 정류회로에 대한 설명이다. 옳바르지 못한 것은?

- ① 단상 반파 정류회로의 맥동율은 1.21이다.
- ② 단상 전파 정류회로의 맥동율은 0.482이다.
- ③ 브리지형 단상 전파 정류회로는 중간탭이 없다.
- ④ 브리지형 단상 전파 정류회로에는 다이오드가 2개 사용된다.

31. 평활회로에서 콘덴서 입력형에 대한 설명으로 적절치 못한 것은?

- ① 직류 출력 전압이 높다.
- ② 역전압이 높다.
- ③ 전압 변동율이 크다.
- ④ 저전압, 대전류에 이용한다.

32. 전원회로에 관한 설명 중 서로 관계가 먼 것은?

- ① 평활회로 : 저역통과 여파기
- ② 전원 변압기 내압 : 코일의 굵기, 횡수
- ③ 교류 전원 상수 : 리플
- ④ 평활용 콘덴서 용량 : 주파수

33. 전압형 인버터 시스템의 구성에 대한 설명으로 잘못된 것은?

- ① SCR 대신에 3상 다이오드 모듈을 사용하여 교류전압을 직류로 정류시킨다.
- ② DC-Link 내의 직류전압을 평활용 콘덴서를 이용하여 평활시킨다.
- ③ 정류된 직류전압을 PWM 제어방식을 이용하여 인버터 부에서 전압과 주파수를 동시에 제어한다.
- ④ 출력전압파형은 정현파 특성을 얻도록 한다.

34. 정전압 회로는 제어부의 연결 형태에 따라 분류를 하는데 이에 해당되지 않는 것은?

- ① 체너 다이오드형      ② 가변용량 콘덴서형
- ③ 병렬 제어형          ④ 직렬 제어형

35. 단상 전파 정류회로에서 직류 출력전류의 평균치를 측정하면 어떤 값이 얻어지는가? (단,  $I_m$  은 입력 교류전류의 최대치이다.)

- ①  $I_m/2$                       ②  $I_m$
- ③  $2I_m/\pi$                     ④  $0.707I_m$

36. 송신기의 변조특성은 여러 가지 요소를 이용하여 나타낼 수 있는데, 이에 해당하지 않는 것은?

- ① 변조의 직선성      ② 안테나 전력

- ③ 종합왜율              ④ 신호대 잡음비

37. 블리더(bleeder) 저항을 사용하면 어떻게 되는가?

- ① 전압 변동율은 개선되나 리플 함유율은 나빠진다.
- ② 리플 함유율은 개선되나 전압 변동율은 나빠진다.
- ③ 정류 효율은 저하되나 리플 함유율은 개선된다.
- ④ 정류 효율은 높아지나 전압 변동율은 나빠진다.

38. 다음 중 스퍼리어스 발사에 포함되지 않는 것은?

- ① 고조파 발사              ② 저조파 발사
- ③ 기생 발사                ④ 대역외 발사

39. 수신기의 성능을 나타내는 요소 중 충실도란 무엇을 말하는가?

- ① 미약 전파 수신 능력
- ② 혼신 분리 제거 능력
- ③ 원음 재생 능력
- ④ 장시간 일정출력 유지 능력

40. 이동통신에서 사용되는 디지털 변조방식 중에서 에러발생 확률 측정시 그 값이 가장 낮은 방식은? (단, 진수는 같은 경우이다.)

- ① ASK                      ② FSK
- ③ PSK                      ④ QAM

3과목 : 안테나 공학

41. 평면파의 설명으로 잘못된 것은? (단,  $\epsilon_0$ 진공의 유전율,  $\mu_0$ 진공의 투자율,  $\epsilon_s$ : 비유전율,  $\mu_s$ : 비투자율,  $c$ : 빛의 속도)

- ① 공중선으로부터 방사된 전파는 공중선 부근에서는 구형파이지만 상당히 먼거리에서는 평면파로 된다.

② 전파 속도는  $V = \frac{c}{\sqrt{\mu_s \epsilon_s}}$  [m/sec]      [m/sec]이다.

③ 자유공간 임피던스는  $Z_0 = \sqrt{\frac{\mu_0}{\epsilon_0}} = 120\pi$  [ $\Omega$ ] 이다.

- ④ 진행 방향에 대해서 전계와 자계가 서로  $180^\circ$ 를 이룬다.

42. 비유전율( $\epsilon_s$ )이 1이고 비투자율( $\mu_s$ )이 9인 매질 내를 전파하는 전자파의 속도는 자유공간을 전파할 때와 비교해서 몇 배의 속도가 될까?

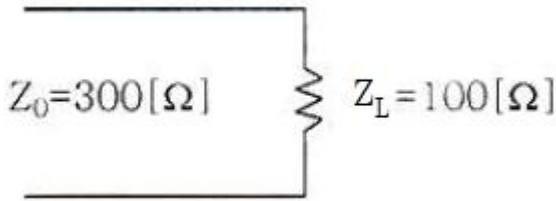
- ① 2배                      ② 1/2배
- ③ 3배                      ④ 1/3배

43. 다음 중 자유공간에서 전력밀도 P를 옳게 표현한 식은? (단 E는 전계의 세기, H는 자계의 세기이다.)

①  $P = \frac{H}{E}$                       ②  $P = \frac{E}{H}$

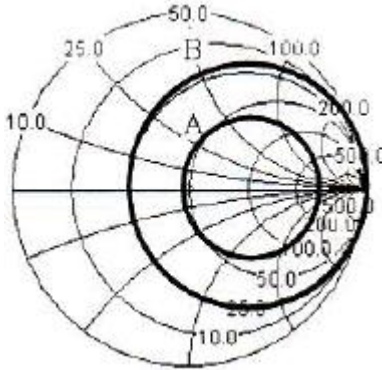
③  $P = \frac{1}{2}EH^2$                     ④  $P = \frac{E^2}{120\pi}$

44. 그림과 같은 무손실 급전선에서 정재파 전압의 최대치가 300[V]라면 최소치 전압은 얼마인가?



- ① 10[V]                      ② 50[V]
- ③ 100[V]                     ④ 200[V]

45. 스미스 도표에서 그림과 같이 동심원 A에서 동심원 B로 원의 반지름이 커졌을 때 설명이 옳지 않은 것은?

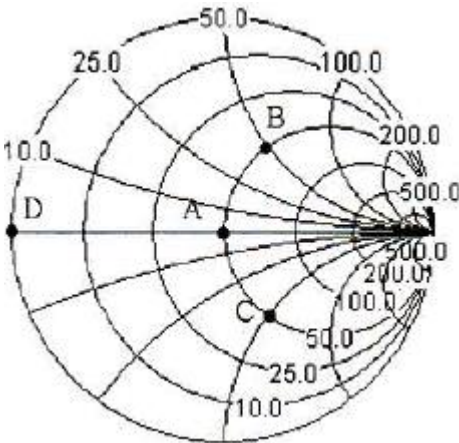


- ① 반사계수의 크기가 커진다.
- ② 전송전력이 작아진다.
- ③ 반사파의 크기가 작아진다.
- ④ 부하 임피던스와 소스 임피던스 차이값이 커진다.

46. 공기로 채운 슬롯(slot) 선로에서 정재파비(VSWR)가 4이고, 연속적인 전압의 최대값 사이가 15[cm]의 간격이다. 최초의 전압의 최대값은 부하로부터 7.5[cm] 앞에서 존재한다. 선로의 임피던스가 300[Ω]일 때 부하 임피던스는?

- ① 60[Ω]                      ② 65[Ω]
- ③ 70[Ω]                     ④ 75[Ω]

47. 그림에서 정규화 임피던스  $1-j1[\Omega]$ 에 해당하는 지점은 어느 곳인가?



- ① 점 A                      ② 점 B
- ③ 점 C                     ④ 점 D

48. 분포정수형 평형-불평형 변환회로가 아닌 것은?

- ① 위상변환형                ② 분기도체
- ③ 반파장 우회선로        ④ 스퍼토프(sperrtopf)

49. 개구 면적이 2.5[m<sup>2</sup>]인 파라볼라 안테나를 2[GHz] 주파수에서 사용할 때, 절대이득이 30[dB]이면 이 안테나의 개구효율은 약 얼마인가?

- ① 0.65                      ② 0.72
- ③ 0.84                      ④ 0.91

50. 주파수가 15[MHz]인 전기적 미소다이폴의 복사전계가 그 정전계보다 이론상 커지는 것은 송신안테나에서 대략 얼마만큼 떨어진 곳에서부터인가?

- ① 3.2[m]                     ② 2.2[m]
- ③ 1.2[m]                     ④ 0.2[m]

51. 자유공간에서 어떤 안테나가 200[W]의 전력을 방사할 때, 최대 방사방향의 송신점으로부터 50[km] 점에서 전기장 세기가 4[mV/m]이다. 이 안테나의 상대이득은 얼마인가? (단, log2=3으로 계산한다.)

- ① 3[dB]                      ② 4[dB]
- ③ 5[dB]                      ④ 6[dB]

52. 안테나의 기저부에 콘덴서를 삽입하는 이유는?

- ① 고유주파수보다 높은 주파수에 공진시킨다.
- ② 고유주파수보다 낮은 주파수에 공진시킨다.
- ③ 접지저항을 감소시키기 위하여 사용한다.
- ④ 접지저항을 증가시키기 위하여 사용한다.

53. 장중파 안테나에 대한 단파 안테나의 일반적인 특징에 대한 설명으로 틀린 것은?

- ① 광대역성의 예민한 지향특성을 갖는다.
- ② 파장이 짧으므로 고유파장의 안테나를 얻기 쉽다.
- ③ 주로 수직편파를 이용하므로, 접지가 불필요하다.
- ④ 복사 효율이 좋고, 반사기 등을 사용할 수 있다.

54. 잡음온도가 160[\*K]인 안테나에 급전회로를 연결할 때, 200[\*K]의 잡음온도가 측정되었다. 이 급전회로의 손실값은 얼마인가? (단, 대역폭과 저항은 일정하다)

- ① 0.9                        ② 1.1
- ③ 1.3                        ④ 1.5

55. 대류권 산란파에 대한 설명으로 틀린 것은?

- ① 전파 경로 상의 지형에 대한 영향을 별로 받지 않는다.
- ② 공간 다이버시티를 이용하면 대류권 산란에 의한 페이딩을 방지할 수 있다.
- ③ 짧은 주기를 갖는 페이딩이 발생한다.
- ④ 전파 손실이 자유공간 손실보다 작은 값을 갖는다.

56. 페이딩과 이에 대한 방지 대책으로 적절하지 못한 것은?

- ① 원거리 간섭성 페이딩은 공간 다이버시티를 사용하여 줄일 수 있다.
- ② 흡수성 페이딩은 수신기에 AGC를 사용하여 줄일 수 있다.
- ③ 선택성 페이딩은 주파수 다이버시티를 사용하여 줄일 수 있다.
- ④ 도약성 페이딩은 MUSA 방식을 사용하여 줄일 수 있다.

57. 다중경로 페이딩에 의한 에러와 왜곡을 정하기 위한 방법

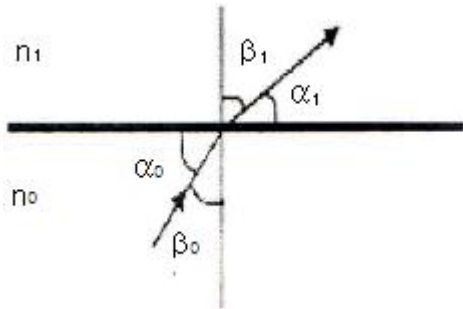
이 아닌 것은?

- ① 순방향 에러정정      ② 적응 등화
- ③ 다이버시티          ④ 도플러 확산

58. 수정 굴절률에 대한 설명 중 틀린 것은?

- ① 수정 굴절률을 사용하면 구면 대기층에 대해서도 평면 대기층에 대한 스넬의 법칙을 적용할 수 있다.
- ② 표준대기에서 높이 h 에 대한 M 단위 수정 굴절률의 비 dM/dh 는 음수이다
- ③ 수정 굴절률의 값은 높이와 비례관계에 있다.
- ④ 수정 굴절률의 값은 굴절률과 비례관계에 있다.

59. 굴절률이 서로 다른 인접한 두 전리층 간을 아래 그림과 같이 전파가 진행할 때 옳은 것은?



- ①  $n_0 \sin \alpha_0 = n_1 \sin \alpha_1$       ②  $n_0 \sin \beta_0 = n_1 \sin \beta_1$
- ③  $n_1 \sin \alpha_0 = n_0 \sin \alpha_1$       ④  $n_1 \sin \beta_0 = n_0 \sin \beta_1$

60. 다음 중 전파예보에서 알아낼 수 없는 것은?

- ① 전리층 반사파로 통신할 수 있는 가장 높은 주파수를 알 수 있다.
- ② 조건을 대입하여 LUF를 구할 수 있다.
- ③ 송·수신점과 통신 시각에 따른 최적용주파수를 구할 수 있다.
- ④ 전리층과 대기권의 M곡선을 구할 수 있다.

4과목 : 무선통신 시스템

61. 다음 중 수신전계의 변동에 따른 손실 보상을 하기 위한 것은?

- ① AGC 회로                      ② Pre-emphasis
- ③ Pre-distorter                ④ Limiter

62. 송신기의 결합회로 중  $\pi$ 형 결합회로의 특징이 아닌 것은?

- ① 조정과 설계가 용이하다.
- ② 고주파 신호의 제거가 용이하다.
- ③ 공중선과의 증폭도 조정이 용이하다.
- ④ 임피던스 정합이 용이하다.

63. 전파의 창(Radio Window)의 범위를 결정하는 요소가 아닌 것은?

- ① 우주(대기)잡음의 영향      ② 대류권의 영향
- ③ 도플러 효과의 영향        ④ 전리층의 영향

64. 다음 주파수에서 다수의 반송파 신호를 사용하여 각 채널 상에 비트를 실어 보내는 방식은?

- ① 위상분할 다중화      ② 시분할 다중화

- ③ 파장분할 다중화      ④ 직교주파수 분할 다중화

65. 다음 중 위성체에 사용되는 무지향성 안테나의 용도로 가장 적합한 것은?

- ① 11[GHz] 대역에서 무선측위용으로 주로 사용된다.
- ② Pencil Beam을 얻을 수 있어서 중계용으로 사용된다.
- ③ 위성체의 명령이나 원격제어에 관한 데이터 전송을 위한 것이다.
- ④ 차세대 위성 안테나 기술 중의 하나로 Multi Beam 용으로 사용된다.

66. 다음 중 우리나라의 디지털 이동전화에서 대역확산 통신방식을 사용하는 방식은?

- ① CDMA(Code Division Multiple Access)
- ② TDMA(Time Division Multiple Access)
- ③ FDMA(Frequency Division Multiple Access)
- ④ AMPS(Advanced Mobile Phone System)

67. 무선 근거리통신망의 ISM 대역에 대한 설명으로 적합하지 않은 것은?

- ① ISM 대역은 ITU에서 국제적으로 지정하였다.
- ② 산업·과학·의료 대역이라 불리우는 주파수 대역이다.
- ③ ISM 대역을 사용하기 위해서는 별도의 무선국 허가절차가 필요하다.
- ④ 우리나라가 해당하는 제3지역에서는 2.4~2.5[GHz] 등 10여개 대역이 지정되어 있다.

68. 위성의 다원 접속 방식이 아닌 것은?

- ① FDMA                              ② TDMA
- ③ CDMA                            ④ WDMA

69. 다중경로에 의한 신간 지연을 갖고 도달하는 각 반사파를 독립적으로 분리하여 복조할 수 있게 구성된 수신기는?

- ① 헤테로다인 수신기      ② 호모다인 수신기
- ③ 레이크 수신기          ④ 린 콤팩스 수신기

70. 프로토콜에 관련된 다음의 설명들 중 올바르게 기술된 것은?

- ① 통신하는 두 지점 사이에 적용되는 규칙이다.
- ② 통신 연결에서 상위 레벨사이에만 적용된다.
- ③ 소프트웨어 레벨에서만 프로토콜이 적용된다.
- ④ 주로 기술문서 형태로 작성된다.

71. 다음 중 프로토콜의 주요 요소가 아닌 것은?

- ① 개체(entity)                      ② 구문(syntax)
- ③ 의미(semantics)                ④ 타이밍(timing)

72. IPv6에 대하여 바르게 설명되지 않은 것은?

- ① 패킷 형식은 40[Bytes]로 고정된다.
- ② 주소체계는 16[Bytes]이다.
- ③ 사용가능한 주소수는 약 43억개이다.
- ④ flow label을 이용하여 QoS를 보장한다.

73. 다음 중 통신 프로토콜의 일반적 기능과 관계가 없는 것은?

- ① 연결 제어                      ② 흐름 제어

- ③ 상태 제어                      ④ 다중화

74. TCP/IP 프로토콜의 계층구조는 OSI 모델의 계층구조와 정확하게 일치하지 않는다. TCP/IP 프로토콜의 5개 계층구조에 속하지 않는 것은?

- ① 물리계층                      ② 데이터링크계층
- ③ 세션계층                      ④ 응용계층

75. 다음의 HDLC 프로토콜에 대한 설명 중 맞는 것은?

- ① 전달 계층의 정보 전달을 위한 프로토콜이다.
- ② 문자 방식의 프로토콜이다.
- ③ point-to-point 방식만 사용 가능하다.
- ④ Go-back-N ARQ 방식의 에러 제어를 사용한다.

76. 무선 통신 기술과 관계되지 않은 것은?

- ① IEEE 802.11b                  ② IEEE 802.15.1
- ③ IEEE 802.15.3                ④ IEEE 1394

77. 전파의 회절 현상에 대한 설명 중에서 잘못된 것은?

- ① 파장이 길수록 적게 일어난다.
- ② 주파수가 낮을수록 많이 일어난다.
- ③ 중/장파 대역에서 많이 일어난다.
- ④ 초단파 대역에서도 발생할 수 있다.

78. 최적의 무선 환경을 구축할 수 있도록 하기 위한 기지국 통화량 분산의 방법이 아닌 것은?

- ① 섹터간 커버리지 조정
- ② 인접 셀간 커버리지 조정
- ③ 기지국 이설 및 추가
- ④ 커버리지를 위한 안테나 조정

79. 무선통신시스템 설계시 단파가 중장파보다 불리한 점은 어느 것인가?

- ① 복사 능률이 더 낮다.
- ② 페이딩의 영향이 더 크다.
- ③ 안테나 설치가 어렵다.
- ④ 원거리 통신에 불리하다.

80. 텔레비전 방송국에서 무선설비의 점유주파수대폭 허용치는 다음 중 어느 것인가?

- ① 3[MHz]                      ② 4[MHz]
- ③ 5[MHz]                      ④ 6[MHz]

**5과목 : 전자계산기 일반 및 무선설비기준**

81. 다중프로그래밍(multi-programming)을 위하여 시스템이 갖추어야 할 것 중 관계가 가장 적은 것은?

- ① 인터럽트(interrupt)
- ② 가상메모리(virtual memory)
- ③ 시분할(time slicing)
- ④ 스푼링(spooling)

82. 자외선을 이용하여 지울 수 있는 메모리는 어느 것인가?

- ① PROM                      ② EPROM
- ③ EEPROM                      ④ 플래쉬 메모리(Flash Memory)

83. I/O 채널(channel)의 설명 중 맞지 않는 것은?

- ① CPU는 일련의 I/O 동작을 지시하고 그 동작 전체가 완료된 시점에서만 인터럽트를 받는다.
- ② 입출력 동작을 위한 명령문 세트를 가진 프로세서를 포함하고 있다.
- ③ 선택기 채널(selector channel)은 여러 개의 고속 장치들을 제어한다.
- ④ 멀티플렉서 채널(multiplexer channel)에는 보통 하드디스크 장치들을 연결한다.

84. 마이크로컴퓨터의 기본 정보는 '0'과 '1'로만 표현되며, 이러한 부호의 조합을 명령(instruction)이라고 한다. 그리고 명령들은 어떤 목적과 규칙에 따라 나열되고, 메모리에 저장되는데 이것을 무엇이라고 하는가?

- ① 데이터(DATA)                  ② 소프트웨어(software)
- ③ 신호(Signal)                  ④ 2진 코드

85. 0-주소 명령어(zero-addressing instruction)에서 사용하는 특정한 기억장치 조직은 무엇인가?

- ① 그래프(graph)                  ② 스택(stack)
- ③ 큐(queue)                      ④ 트리(tree)

86. 다음 중 입력 장치들에 사용되는 매체가 아닌 것은?

- ① 천공 카드(punch card)
- ② 사운드 카드(sound card)
- ③ OMR 카드
- ④ 바 코드(bar code)

87. 다음 중 순차파일(sequential file)의 특징이 아닌 것은?

- ① 새로운 레코드를 삽입하는데 효율적이다.
- ② 레코드 탐색시 선형탐색을 해야 한다.
- ③ 이전의 레코드를 탐색하려면 파일을 되돌리면 된다.
- ④ 레코드를 삭제하려면 새로운 파일을 작성해야 한다.

88. 메모리관리에서 빈 공간을 관리하는 free 리스트를 끝까지 탐색하여 요구되는 크기보다 더 크며 그 차이가 제일 작은 노드를 찾아 할당해주는 방법은 어느 것인가?

- ① 최초적합(first-fit)              ② 최적적합(best-fit)
- ③ 최악적합(worst-fit)              ④ 최후적합(last-fit)

89. 디스크를 사용하려면 최초로 반드시 해야 할 사항은 무엇인가?

- ① 내용을 지우고 잠근다.
- ② 파티션을 만들고 포맷한다.
- ③ 폴더와 파일들로 채운다.
- ④ 시분할(time slice)한다.

90. 운영체제는 컴퓨터 시스템을 구성하는 요소 중의 하나로 시스템에 제공되는 기능(또는 목적)으로 올바르게 짝지어진 것은?

- ① 편의성-효율성                  ② 청각성-정확성
- ③ 시각성-편의성                  ④ 청각성-신속성

91. 주파수대폭의 허용치에 있어서 무선설비규칙에 규정되어 있지 않은 사항에 대하여는 어떠한 것을 적용하는가?

- ① 방송통신위원회 별도 지침에 따른다.

- ② 국제전기통신연합(ITU)에서 정하는 바에 따른다.
  - ③ 실제 측정하여 자체 공시 후 적용한다.
  - ④ 전파지정기준에 따른다.
92. 소출력 텔레비전 방송국의 무선설비로서 470[MHz] 초과 960[MHz] 이하의 주파수대역에서 영상 첨두포락선전력이 1[W]이하인 무선설비의 주파수허용편차는 다음 중 얼마인가?
- ① 10[Hz]                      ② 100[Hz]
  - ③ 10[kHz]                    ④ 100[kHz]
93. 방송통신위원회가 전파자원의 공평하고 효율적인 이용을 촉진하기 위하여 필요한 경우에 시행하여야 할 사항으로 적합하지 않은 것은?
- ① 주파수 회수                ② 주파수 분배의 변경
  - ③ 주파수의 단독 사용      ④ 새로운 기술방식으로서의 전환
94. 다음 중 방송국 개설허가 심사사항이 아닌 것은?
- ① 당해 법인의 설립이 확실한지의 여부
  - ② 송신소 시설의 보유여부
  - ③ 연주소 시설의 보유여부
  - ④ 운용할 수 있는 기술적 능력의 보유여부
95. 초단파 방송용 무선설비의 신호대잡음비는 1,000[Hz]의 변조주파수에 따라 최대주파수편이로 변조한 송신장치는 75[μs]의 시정수를 가진 임피던스 주파수특성의 회로에 따라 디엠파시스를 행한 경우 몇 데시벨 이상이어야 하는가?
- ① 60[dB]                    ② 70[dB]
  - ③ 80[dB]                    ④ 90[dB]
96. 통신설비인 전파응용설비 중 유도식통신설비에서 방사되는 주파수 범위는 얼마이어야 하는가?
- ① 9[kHz]~450[kHz]      ② 9[kHz]~350[kHz]
  - ③ 9[kHz]~250[kHz]      ④ 9[kHz]~150[kHz]
97. 방송통신위원회의 허가를 받아야 하는 전력선통신설비의 주파수대역과 고주파출력이 맞게 짝지어진 것은?
- ① 9[kHz]이상 30[MHz]까지, 10와트 이하
  - ② 3[kHz]이상 60[MHz]까지, 50와트 이하
  - ③ 9[MHz]이상 30[MHz]까지, 10와트 이하
  - ④ 3[MHz]이상 30[MHz]까지, 50와트 이하
98. 적합성평가의 전부가 면제되는 기자재가 아닌 것은?
- ① 시험연구를 위하여 수입하는 100대 이하의 기자재
  - ② 외국의 기술자가 국내산업체 등의 필요에 따라 일정기간 내에 반출하는 조건으로 반입하는 면제확인 수량만큼의 기자재
  - ③ 전시회, 경기대회 등 행사에서 판매를 하기 위한 정보통신기자재
  - ④ 기간통신사업자·별정통신사업자 또는 전송망사업자가 해당역무에 사용하는 기자재
99. 무선설비의 변조특성 등에 대한 기술기준으로 적합하지 않은 것은?
- ① 진폭변조되는 송신장치는 변조도가 100[%] 초과하지 아니하여야 한다.

- ② 주파수변조되는 송신장치는 최대주파수편이의 범위를 초과하지 아니하여야 한다.
  - ③ 무선설비는 최고 변조주파수에서 안정적으로 동작하여야 한다.
  - ④ 편향변조에 의하여 점유주파수대폭이 충분하여야 한다.
100. 미약 전계강도 무선기기의 기술기준에서 322[MHz] 미만의 주파수를 사용하는 무선기기는 3[m] 거리에서 측정된 전계강도가 얼마 이하이어야 하는가?
- ① 100[μV/m] 이하        ② 500[μV/m] 이하
  - ③ 1[mV/m] 이하         ④ 10[mV/m] 이하

1	2	3	4	5	6	7	8	9	10
④	②	①	①	③	①	②	①	④	④
11	12	13	14	15	16	17	18	19	20
③	④	②	①	④	①	②	①	④	④
21	22	23	24	25	26	27	28	29	30
③	②	②	②	④	①	②	③	③	④
31	32	33	34	35	36	37	38	39	40
④	④	④	②	③	②	①	④	③	④
41	42	43	44	45	46	47	48	49	50
④	④	④	③	③	④	③	①	②	①
51	52	53	54	55	56	57	58	59	60
④	①	③	④	④	④	④	②	②	④
61	62	63	64	65	66	67	68	69	70
①	③	③	④	③	①	③	④	③	①
71	72	73	74	75	76	77	78	79	80
①	③	③	③	④	④	①	④	②	④
81	82	83	84	85	86	87	88	89	90
③	②	④	②	②	②	③	②	②	①
91	92	93	94	95	96	97	98	99	100
②	③	③	②	①	③	①	③	④	②