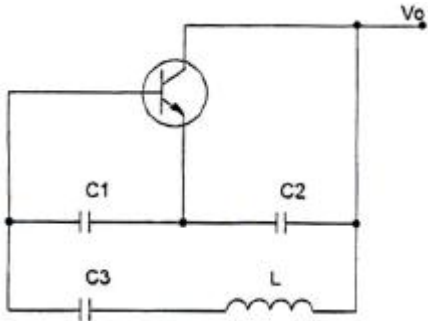


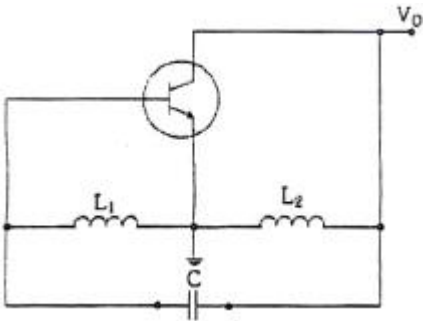
1과목 : 디지털 전자회로

1. 다음 그림은 쿨피츠 발진회로를 변형한 클랩 발진회로이다. 안정한 주파수를 얻기 위해 C_1, C_2 를 C_3 에 비해 매우 크게 하였을 때, 이 발진회로의 발진주파수는? (단, $C_3=0.001[\mu F]$, $L=1[mH]$)



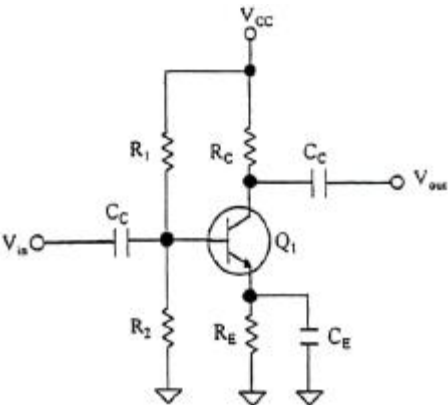
- ① 약 150[kHz]
- ② 약 153[kHz]
- ③ 약 156[kHz]
- ④ 약 159[kHz]

2. 그림과 같은 회로에 대한 설명 중 옳은 것은?



- ① 쿨피츠 발진회로이다.
- ② VHF대나 UHF대에서 많이 사용된다.
- ③ 부궤환을 적용하였다.
- ④ 하틀리 발진회로이다.

3. 다음은 BJT 증폭기 회로를 나타내었다. 커패시터 C_E 를 사용한 목적으로 적절한 것은?



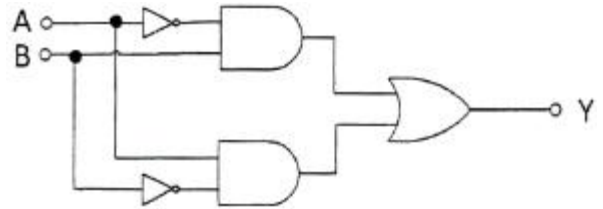
- ① 증폭기의 이득을 증가시킨다.
- ② 리플성분을 감소시킨다.
- ③ 직류성분을 통과시킨다.
- ④ 병렬궤환을 발생한다.

4. 다음 회로 중 결함상태가 직류로 구성된 멀티바이브레이터 회로는?

- ① 비안정 멀티바이브레이터

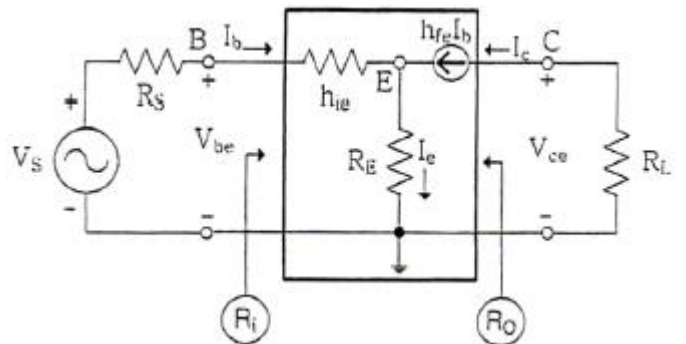
- ② 단안정 멀티바이브레이터
- ③ 쌍안정 멀티바이브레이터
- ④ 비쌍안정 멀티바이브레이터

5. 다음 회로는 무엇을 가리키는가?



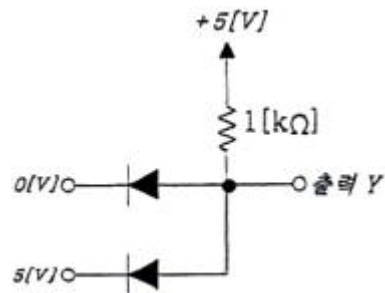
- ① 배타적 논리합 회로(Exclusive-OR)
- ② 감산기(Subtractor)
- ③ 반가산기(Half adder)
- ④ 전가산기(Full adder)

6. 다음 등가회로와 관련된 트랜지스터 증폭기 회로의 특징으로 틀린 것은?



- ① 전압이득은 공통 이미터 증폭기 회로와 동일하다.
- ② 전류이득은 공통 이미터 증폭기 회로와 동일하다.
- ③ 입력저항 R_i 가 매우 크다.
- ④ 출력저항 R_o 가 매우 크다.

7. 그림과 같은 다이오드 게이트의 출력값은?

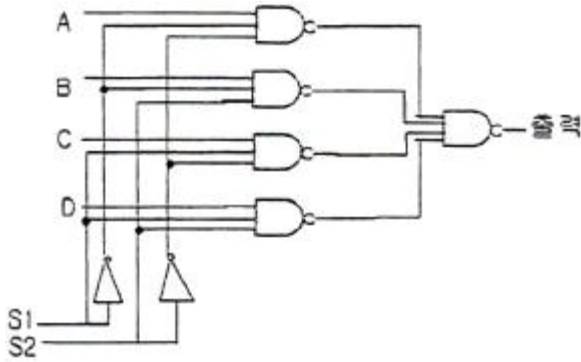


- ① 0[V]
- ② 5[V]
- ③ 약 4.3[V]
- ④ 10[V]

8. 8[MHz] 구형파를 카운터의 입력으로 인가할 때, 250[kHz]를 얻기 위해 필요한 카운터의 비트수는 얼마인가?

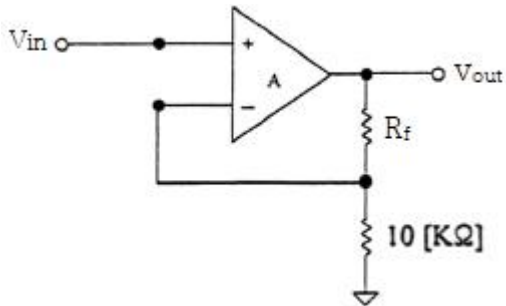
- ① 2비트
- ② 3비트
- ③ 5비트
- ④ 4비트

9. 다음 논리도는 무슨 회로인가?



- ① 멀티플렉서(multiplexer)
- ② 디멀티플렉서(demultiplexer)
- ③ 인코더(encoder)
- ④ 디코더(decoder)

10. 다음은 게환율이 0.04인 부계환 증폭기 회로이다. 저항 R_f 는?



- ① 200[kΩ]
- ② 20[kΩ]
- ③ 24[kΩ]
- ④ 240[kΩ]

11. 교류입력에 대해 브리지 정류기의 다이오드 동작 조건에 대한 설명으로 적절한 것은?

- ① 한 개의 다이오드가 순방향 바이어스이다.
- ② 두 개의 다이오드가 순방향 바이어스이다.
- ③ 모든 다이오드가 순방향 바이어스이다.
- ④ 모든 다이오드가 역방향 바이어스이다.

12. 불 대수식 $A(\bar{A}+B)$ 를 간단히 하면?

- ① A
- ② B
- ③ AB
- ④ A+B

13. 다음 중 플립플롭과 관계가 없는 것은?

- ① Decoder
- ② RAM
- ③ Register
- ④ Counter

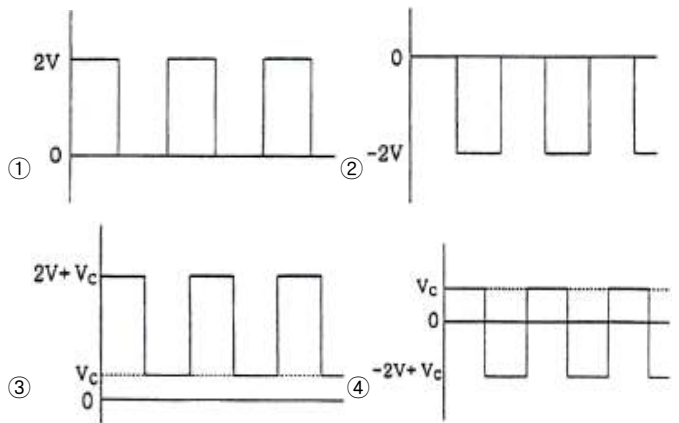
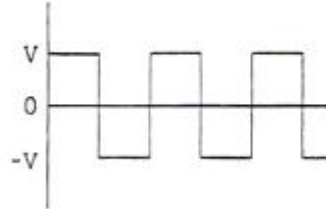
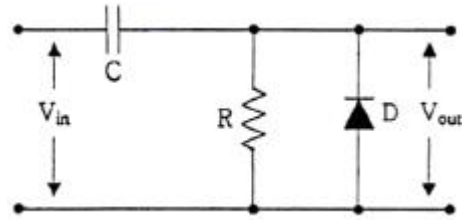
14. 이상적인 차동증폭기의 동상제거비(CMRR)는?

- ① 0
- ② 1
- ③ -1
- ④ ∞

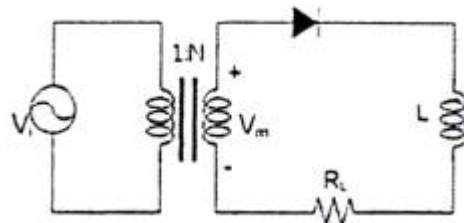
15. 정류회로의 부하에 병렬로 연결한 용량성 평활회로에서 부하저항의 감소에 따른 리플 전압의 변화로 적절한 것은?

- ① 리플의 증가
- ② 리플의 감소
- ③ 리플의 증가와 감소가 반복
- ④ 변화가 없다.

16. 그림과 같은 클램핑 회로의 출력 파형은?



17. 다음 회로에서 맥동률을 개선하고자 한다. 가장 관련 있는 것은?



- ① R_L
- ② N
- ③ V_i
- ④ V_m

18. 변조도 80[%]로 진폭변조한 피변조파에서 반송파의 전력 P_c 와 상측파대 또는 하측파대의 전력 P_s 와의 비율은?

- ① 1 : 0.8
- ② 1 : 0.55
- ③ 1 : 0.33
- ④ 1 : 0.16

19. 다음 중 보수 발생기가 필요한 회로는?

- ① 일치 회로
- ② 가산 회로
- ③ 나눗셈 회로
- ④ 곱셈 회로

20. DPSK 복조에 주로 이용되는 방식은?

- ① 포락선 검파
- ② 동기 검파
- ③ 비동기식 검파
- ④ 차동위상 검파

21. 축전지 취급상의 주의할 점이 아닌 것은?
 ① 방전한 상태로 방치하지 말 것
 ② 충전은 규정 전류로 규정 시간에 할 것
 ③ 축전지의 전압이 약 1.0[V], 비중 0.5가 되면 방전을 정지시키고 곧 충전을 할 것
 ④ 극판이 전해액 면에서 노출하지 않을 정도로 전해액을 보충해 둘 것
22. AM 송신기에서 원발진 주파수가 30[MHz]이고 3단의 체배단을 사용할 때 제1단은 doubler, 제2단은 tripler, 제3단은 push-pull 전력 증폭회로를 사용하면 출력단의 반송파 주파수는?
 ① 90[MHz] ② 180[MHz]
 ③ 360[MHz] ④ 540[MHz]
23. 축전지에 사용되는 AH(암페어시)는 무엇을 나타내는데 사용되는가?
 ① 축전지의 방전전류 ② 축전지의 방전시간
 ③ 축전지의 방전전압 ④ 축전지의 용량
24. FM 수신기의 구성에 해당되지 않는 것은?
 ① 주파수 변별기 ② 스킵치 회로
 ③ 프리앰퍼시스 회로 ④ 진폭 제한기
25. 총 전송한 비트수가 10^7 개이고 이중에 두개의 비트에서 에러가 발생한 경우 BER은 얼마인가?
 ① 10^{-5} ② 5×10^{-6}
 ③ 2×10^{-7} ④ 10^{-8}
26. CDMA(Code Division Multiple Access)의 특징 중 맞는 것은?
 ① 수신기의 하드웨어가 단순해진다.
 ② 고도의 전압제어 기술이 요구된다.
 ③ 주파수 및 timing 계획이 필요하며 주파수 사용효율이 높다.
 ④ 서로 직교관계에 있는 부호를 할당한다.
27. 다음은 UPS의 On-Line 방식에 대해 설명한 것이다. 잘못된 것은?
 ① 상용전원을 그대로 출력으로 내보내며 축전지는 충전회로를 통해 충전한다.
 ② 상시 인버터 방식이라고도 한다.
 ③ 항상 인버터 회로를 경유하여 출력으로 내보낸다.
 ④ 출력이 안정되며 높은 정밀도를 가진다.
28. FM 수신기의 감도 측정에는 어떤 측정 방법이 사용되는가?
 ① 잡음 증가감도에 의한 측정방법
 ② 이득 증가감도에 의한 측정방법
 ③ 잡음 억압감도에 의한 측정방법
 ④ 이득 억압감도에 의한 측정방법
29. 정격부하일 때 전압이 200[V], 무부하시 전압이 220[V]인 전원이 있을 때 전압변동율은?
 ① 1[%] ② 5[%]
 ③ 10[%] ④ 20[%]
30. 슈퍼헤테로다인 수신기의 특징 중 옳은 것은?
 ① 수신기의 이득이 낮다.
 ② 회로가 간단하고 조정이 쉽다.
 ③ 국부 발진기의 안정도가 저주파에서 저하된다.
 ④ 영상신호의 방해를 받을 수 있다.
31. 다음은 축전지의 용량을 설명한 것이다. 옳바른 것은?
 ① 극판의 면적이 넓으면 커진다.
 ② 전해액의 농도가 낮으면 커진다.
 ③ 전해액의 온도가 낮으면 커진다.
 ④ 극판의 수를 적게 할수록 커진다.
32. 다음 중 PLL(Phase Locked Loop)의 용도가 아닌 것은?
 ① AM 신호의 복조 ② FSK 변·복조 회로
 ③ PCM 신호의 복조 ④ FM 신호의 복조
33. 수신 주파수가 850[kHz]이고 국부발진주파수가 1,305[kHz]일 때, 영상 주파수는 몇 [kHz]인가?
 ① 790[kHz] ② 1,020[kHz]
 ③ 1,760[kHz] ④ 2,155[kHz]
34. 단상 반파 정류 회로에서 출력전력에 대한 설명 중 옳바른 것은?
 ① 입력전압의 제곱에 비례한다.
 ② 입력전압에 비례한다.
 ③ 부하저항의 제곱에 반비례한다.
 ④ 부하저항의 제곱에 비례한다.
35. 다음 중 레이더를 설명한 것으로 가장 적합한 것은?
 ① 이동통신용으로 많이 이용한다.
 ② 항공기나 선박 등에서 많이 이용한다.
 ③ 관제용으로 많이 이용하였으나 요즘에는 사용하지 않는다.
 ④ 데이터 통신을 이용한다.
36. BER(Bit Error Rate)에 대한 다음 설명 중 틀린 것은?
 ① 디지털 변복조 시스템의 성능을 평가하는 중요한 지표이다.
 ② 채널의 잡음특성과도 관계가 깊다.
 ③ BER은 SNR과 정비례 관계를 갖는다.
 ④ 디지털 신호를 어떠한 방법으로 변조하느냐에 따라서도 차이가 많이 발생한다.
37. 주파수가 50[kHz]인 정현파 신호를 100[MHz]의 반송파로써 주파수 변조하여 최대주파수 편이가 500[kHz]가 되었다고 하자. 발생된 FM 신호의 대역폭과 FM 변조지수는 각각 얼마인가?
 ① 1,100[kHz], 10 ② 1,200[kHz], 15
 ③ 1,500[kHz], 20 ④ 1,800[kHz], 20
38. 다음 중 UPS의 구성요소가 아닌 것은?
 ① 증폭부 ② 정류부
 ③ 인버터부 ④ 축전지

39. 안테나의 실효고를 바르게 설명한 것은?
 ① 전류분포가 일정한 안테나 높이
 ② 복사전력이 가장 작은 안테나 높이
 ③ 공전잡음이 가장 작은 안테나 높이
 ④ 전압분포가 0이 되는 안테나 높이
40. 무선 수신기에 수신되는 신호 중 원하는 신호를 끌어내는 능력에 해당하는 것은?
 ① 선택도 ② 이득
 ③ 잡음 ④ 감도

3과목 : 안테나 공학

41. 다음 중 수직편파 안테나가 아닌 것은?
 ① 휩(Whip) 안테나 ② 브라운 안테나
 ③ 슈퍼 게인(Gain) 안테나 ④ 원판 슬롯 안테나
42. 도파관의 임피던스 정합 방법에 해당하지 않는 것은?
 ① Stub에 의한 정합
 ② 무반사 종단회로에 의한 정합
 ③ 도체 봉(post)에 의한 정합
 ④ 방향성 결합기에 의한 정합
43. 수직편파 수직면내 무지향성 안테나로서 이득이 좋아서 이동통신 기지국용 안테나로 많이 사용하는 안테나는?
 ① Alford 안테나 ② Braun 안테나
 ③ 환상 Slot 안테나 ④ Collinear array 안테나
44. 산악주위에서 AM 방송이 FM 방송보다 수신 상태가 좋은 것은 전파의 어떤 현상 때문인가?
 ① 직진 ② 회절
 ③ 산란 ④ 반사
45. 전자파 발생 원리 중 “자계의 세기를 변화시키면 그 주위에 전류가 발생되고 발생된 전류는 자계의 변화를 방해하는 방향으로 흐른다.” 이 문장에는 두 개의 법칙이 존재한다. 맞는 것은?
 ① 오옴의 법칙, 나이퀴스트 정의
 ② 델린저 현상, 페이딩
 ③ 패러데이 법칙, 렌츠의 법칙
 ④ 암페어의 오른나사 법칙, 렌츠의 법칙
46. 이동체 움직임에 따라 수신신호 주파수가 변화하는 현상을 무엇이라 하는가?
 ① 도플러 현상 ② 채널간섭 현상
 ③ 지역확산 현상 ④ 음영 현상
47. 다음 중 진행파와 반사파가 모두 존재하는 급전선은?
 ① 반사계수가 1인 급전선
 ② 정규화 부하 임피던스가 1인 급전선
 ③ VSWR=1인 급전선
 ④ 무한장 급전선
48. 지표파 전파의 특징과 관계없는 것은?

- ① 지표면 요철에 별로 영향을 받지 않는다.
 ② 대지의 도전율이 클수록 멀리 전파한다.
 ③ 주파수가 높을수록 멀리 전파한다.
 ④ 수직편파가 잘 전파한다.
49. 다음 중 진행파에 관한 특징으로 옳지 않은 것은?
 ① 선로의 특성 임피던스와 부하가 정합되어 있을 때 진행파가 발생한다.
 ② 전송손실이 매우 적다.
 ③ 전류, 전압의 위상은 선로상의 어느 위치에서나 동일하다.
 ④ 전류, 전압의 분포는 선로상의 어느 위치에서나 동일하다.
50. 다음 중 파장이 가장 짧은 주파수대는?
 ① UHF ② VHF
 ③ SHF ④ EHF
51. 전자파가 전리층을 통과하게 되면 자계의 영향으로 편파면이 회전을 하게 되는데 이러한 현상을 무엇이라 하는가?
 ① 도플러 효과 ② 패러데이 회전
 ③ 델린저 현상 ④ 록셈부르크 효과
52. 마이크로파 대역에서 주로 사용하는 지상파는?
 ① 지표파 ② 직접파
 ③ 대지반사파 ④ 회절파
53. 대기 중에서 비, 구름, 안개 등에 의한 전자파의 흡수 또는 산란 상태가 변화하기 때문에 발생하는 페이딩은?
 ① 신틸레이션 페이딩 ② K형 페이딩
 ③ 감쇠형 페이딩 ④ 산란형 페이딩
54. 비동조급전의 특징으로 옳지 않은 것은?
 ① 급전선상에 진행파만 존재하도록 한다.
 ② 장거리 전송에도 손실이 적고 전송 효율이 높다.
 ③ 송신기와 안테나와 거리가 멀 때 사용된다.
 ④ 정합장치가 필요 없다.
55. 전리층의 임계주파수가 4[MHz]이고 송수신점 간의 거리가 500[km]이며, 전리층의 겹보기 높이가 250[km]일 때 MUF는 대략 얼마인가?
 ① 4.3[MHz] ② 5.6[MHz]
 ③ 8.4[MHz] ④ 10.8[MHz]
56. 다음 중 전파의 성질에 관한 설명 중 잘못된 것은?
 ① 전파는 횡파이다.
 ② 균일 매질 중을 전파하는 전파는 직진한다.
 ③ 굴절률이 다른 매질의 경계면에서는 빛과 같이 굴절과 반사 작용이 있다.
 ④ 주파수가 높을수록 회절 작용이 심하다.
57. 다음 중 스미스 차트를 이용하여 구할 수 있는 것은?
 ① 의율 계산 ② 데시벨 계산
 ③ 증폭도 계산 ④ 어드미턴스 계산

58. 길이 20[m]의 $\lambda/4$ 수직 공중선의 고유파장과 고유주파수는 얼마인가?

- ① $\lambda : 40[m], f : 12[MHz]$
- ② $\lambda : 80[m], f : 3,750[MHz]$
- ③ $\lambda : 40[m], f : 7,500[MHz]$
- ④ $\lambda : 80[m], f : 20[MHz]$

59. 다음 중 백색잡음에 대한 설명으로 적합하지 않은 것은?

- ① 레일리 분포특성을 보인다.
- ② 열 잡음이 대표적인 예이다.
- ③ 백색잡음은 신호에 더해지는 형태이다.
- ④ 주파수 전 대역에 걸쳐 전력스펙트럼 밀도가 거의 일정하다.

60. 접지안테나의 손실저항 종류가 아닌 것은?

- ① 접지저항 ② 도체저항
- ③ 유전체손실 ④ 부하저항

4과목 : 무선통신 시스템

61. 송신기에서 방사되는 고조파의 방사를 적게 하기 위한 방법이 아닌 것은?

- ① 송신기 종단 동조 회로의 Q를 될 수 있는 대로 낮게 한다.
- ② 종단파 공중선 사이에 결합회로(π)를 사용한다.
- ③ 급전선에 고조파에 대한 Trap 회로를 설치한다.
- ④ 여진 전압을 크게 하지 않는다.

62. CDMA 이동통신 시스템이 주파수 재사용 계수가 1이고, 25[MHz]의 대역폭, 1.25[MHz]의 채널 대역폭, RF 채널당 38개의 호 등이 주어졌을 때 셀당 허용 가능한 최대 호(call) 수는?

- ① 380 ② 570
- ③ 760 ④ 950

63. 다음 중 하나의 통신 경로를 다수의 사용자들이 동시에 사용할 수 있게 해주는 프로토콜 기능은?

- ① 주소 결정 ② 캡슐화
- ③ 접속 제어 ④ 다중화

64. 정지 위성 통신 시스템의 특징이 아닌 것은?

- ① 고품질, 광대역 통신에 적합하다.
- ② 극지방을 포함한 전세계 서비스가 가능하다.
- ③ 에러율이 작아 안정된 대용량 통신이 가능하다.
- ④ 24시간 연속 통신이 가능하다.

65. 위성 통신의 다중 접속 방식 중 간섭 및 방해에 가장 강한 방식은?

- ① 부호분할 다중접속(CDMA)
- ② 주파수분할 다중접속(FDMA)
- ③ 시분할 다중접속(TDMA)
- ④ 임의접속방식(RDMA)

66. 다음의 ASCII 제어문자 중에서 수신기로부터 송신기로 긍정적인 응답을 보내기 위한 것은?

- ① NAK ② ENQ
- ③ ACK ④ EOT

67. 64진 QAM의 대역폭 효율은 얼마인가?

- ① 2[bps/Hz] ② 4[bps/Hz]
- ③ 6[bps/Hz] ④ 8[bps/Hz]

68. 프로토콜에 대한 다음 설명 중 빈칸에 적당한 것은?

프로토콜은 두 지점 간의 통신을 원활히 수행할 수 있도록 하는 통신상의 ()들의 집합이다.

- ① 규약 ② 링크
- ③ 요소 ④ 기능

69. 어떤 지역에 200개의 기지국이 시설되어 운용 중에 있다고 가정한다면 1.8[GHz]대의 1FA당 트래픽 수용용량은? (단, 1FA당 트래픽 수용용량은 2,294이다.)

- ① 4,129 ② 45,850
- ③ 458,800 ④ 1,032,300

70. 통신시스템의 장애를 극복하기 위한 H/W redundancy 방안이 아닌 것은?

- ① duplex ② active/standby
- ③ N-version program ④ spare redundancy

71. 다음의 설명에 해당되는 프로토콜 요소는 어느 것인가?

효율적이고 정확한 전송을 위한 개체간 제어 오류 복원을 위한 제어 정보 등을 규정한다.

- ① 의미(semantics) ② 구문(syntax)
- ③ 순서(timing) ④ 연결(connection)

72. 무선통신시스템에서 전송용량이 10,000[bps]이고, 신호대잡음비(S/N)가 15일 때 필요한 대역폭은 몇 [Hz]인가?

- ① 2,000[Hz] ② 2,500[Hz]
- ③ 3,000[Hz] ④ 3,500[Hz]

73. 이동전화망에서 단말기가 한 셀에서 다른 셀로 이동할 때 통신하던 기지국과의 통신을 끊고 새로운 기지국과 통신을 시작하게 되는데, 이런 상황을 무엇이라고 하는가?

- ① 전력제어 ② 핸드오프
- ③ 페이딩 현상 ④ 도플러 현상

74. PCM에서 양자화시 계단의 크기(step size)를 작게하는 경우 양자화 잡음과 경사(구배)과부하 잡음은 각각 어떻게 되는가?

- ① 양자화 잡음과 경사(구배)과부하 잡음 모두 작아진다.
- ② 양자화 잡음과 경사(구배)과부하 잡음 모두 커진다.
- ③ 양자화 잡음은 작아지고 경사(구배)과부하 잡음 모두 커진다.
- ④ 양자화 잡음은 커지고 경사(구배)과부하 잡음 모두 작아진다.

75. WCDMA 채널 구조 중에서 무선인터페이스 프로토콜에 대한 설명이다. 다음 중 해당하는 은?

이 프로토콜은 단말과 무선액세스 네트워크 사이의 패킷의 분할과 재전송을 담당한다.

- ① RLC(Radio Local Control)
- ② RRC(Radio Radio Control)
- ③ RLC(Radio Link Control)
- ④ RRC(Radio Resource Control)

76. 다음 스펙트럼 확산(spread spectrum) 변조방식에 관한 설명 중 틀린 것은?

- ① 혼신, 방해, 페이딩 등에 강하다.
- ② 복조는 일반적으로 비동기 방식을 사용한다.
- ③ 확산계수는 클수록 비화성이 우수하다.
- ④ 확산된 신호를 전력밀도가 낮다.

77. 애드혹 네트워크(Ad-hoc Network)에 대한 설명이 옳은 것은?

- ① 네트워크의 구성 및 유지를 위한 기지국이 필요
- ② 독립형 네트워크를 구성할 수 없음
- ③ 특정 호스트가 라우팅 기능 담당
- ④ 네트워크 토폴로지가 동적으로 변함

78. 방송국의 공중선 전력이 5[kW]에서 20[kW]로 증가되면 전계가도는 몇 배가 되는가?

- ① 16 배 ② 1/16 배
- ③ 2 배 ④ 1/4 배

79. 중·장파 대역이 지표파에 의해 전파되는 과정에서 다음 중 어디에서 가장 감쇠가 많이 일어나는가?

- ① 강, 호수 ② 바다
- ③ 습지 ④ 사막

80. 다음 중 무선 LAN의 특징으로 적합하지 않은 것은?

- ① 복잡한 배선이 필요없다.
- ② 단말기의 재배치가 용이하다.
- ③ 일반적으로 유선 LAN에 비하여 상대적으로 높은 전송속도를 낸다.
- ④ 신호간섭이 발생할 수 있다.

5과목 : 전자계산기 일반 및 무선설비기준

81. 마이크로프로세서의 시스템 버스에 해당하는 것끼리 올바르게 짝지어진 것은?

- ① 주소, 데이터, 메모리 ② 제어, 데이터, 명령
- ③ 데이터, 메모리, 제어 ④ 주소, 제어, 데이터

82. 무선설비의 공중선계에는 어떤 안전시설을 설치하여야 하는가?

- ① 절연체와 절연차폐체
- ② 절연저항 시험기
- ③ 충전기구와 방전기구
- ④ 낙뢰보호장치 및 접지시설

83. 주소지정방식 중 명령어 내에 오퍼랜드 필드의 내용이 데이터의 유효주소가 되는 주소지정방식은?

- ① 직접 주소지정방식
- ② 간접 주소지정방식
- ③ 레지스터 주소지정방식
- ④ 레지스터 간접 주소지정방식

84. 다음 중 무선국의 개설허가를 받고자 제출하는 허가 신청서에 첨부하여야 하는 서류는?

- ① 무선국의 운영 상태를 나타내는 재정관련 서류
- ② 무선설비의 주파수 대역별 주파수 이용 허가서류
- ③ 무선설비의 공사설계서와 시설개요서
- ④ 무선설비의 전파자원이용 중·장기 계획서

85. 중대한 전파 장애를 주거나 전자파로부터 정상적인 동작을 방해받을 정도의 영향을 받는 방송통신기자재 등에 대하여 인증하는 행위는

- ① 적합등록 ② 적합인증
- ③ 잠정인증 ④ 전자파적합인증

86. 다음 지문에서 설명하고 있는 운영체제의 종류는?

서버급 운영체제이면서도 무료 버전이며, 소스가 공개되어 있어 사용자들이 원하는 기능을 추가하거나 변경할 수 있다. 또한 서버용 프로그램들을 기본으로 갖고 있으며, 임베디드에도 널리 응용되고 있다.

- ① 유닉스(Unix) ② 리눅스(Linux)
- ③ 윈도우즈(Windows) ④ 맥(Mac) O/S

87. 긴급통신·안전통신 또는 비상통신에 관한 의무를 이행하지 아니한 자에 대한 처분으로 가장 적합한 것은?

- ① 200만원 이하의 과태료
- ② 300만원 이하의 과태료
- ③ 1년 이하의 징역 또는 500만원 이하의 벌금
- ④ 3년 이하의 징역 또는 2,000만원 이하의 벌금

88. 준공검사를 받지 아니하고 운용할 수 있는 무선국이 아닌 것은?

- ① 50와트 미만의 무선설비를 시설하는 어선의 선박국
- ② 적합성 평가를 받은 무선기기를 사용하는 아마추어국
- ③ 국가안보 또는 대통령 경호를 위하여 개설하는 무선국
- ④ 공해 또는 극지역에 개설한 무선국

89. 16진수의 값 '12345678'을 기억장치에 저장하려고 한다. Little Endian 방식으로 저장된 것은 어느 것인가?

주소	0	1	2	3
내용	12	34	56	78

①

주소	0	1	2	3
내용	21	43	65	87

②

주소	0	1	2	3
내용	78	56	34	12

③

1	2	3	4	5	6	7	8	9	10
④	④	①	③	①	①	①	③	①	④
11	12	13	14	15	16	17	18	19	20
②	③	①	④	①	①	①	④	③	④
21	22	23	24	25	26	27	28	29	30
③	④	④	③	③	④	①	③	③	④
31	32	33	34	35	36	37	38	39	40
①	③	③	①	②	③	①	①	①	①
41	42	43	44	45	46	47	48	49	50
③	④	④	②	③	①	①	③	③	④
51	52	53	54	55	56	57	58	59	60
②	②	③	④	②	④	④	②	①	④
61	62	63	64	65	66	67	68	69	70
①	③	④	②	①	③	③	①	③	③
71	72	73	74	75	76	77	78	79	80
①	②	②	③	③	②	④	③	④	③
81	82	83	84	85	86	87	88	89	90
④	④	①	③	②	②	①	①	③	④
91	92	93	94	95	96	97	98	99	100
②	④	④	④	④	②	④	②	③	②