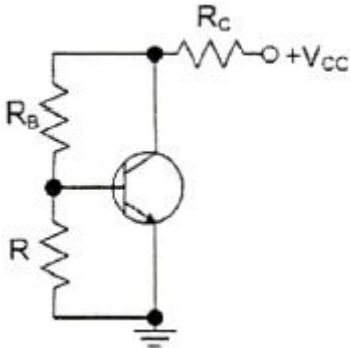
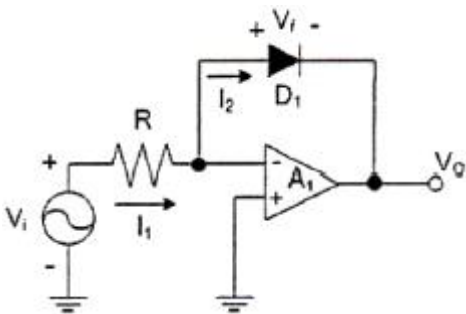


1과목 : 디지털 전자회로

- 교류 입력에 대해 브리지 정류기의 다이오드 동작 조건에 대한 설명으로 적절한 것은?
  - 한 개의 다이오드가 순방향 바이어스이다.
  - 두 개의 다이오드가 순방향 바이어스이다.
  - 모든 다이오드가 순방향 바이어스이다.
  - 모든 다이오드가 역방향 바이어스이다.
- 정전압 안정화 회로의 규격으로 적절하지 않은 것은?
  - 직류 출력전압의 허용범위
  - 직류 출력전류의 허용범위
  - 입력 및 출력 임피던스의 허용범위
  - 부하전류 변화에 따른 출력전압의 변동범위
- 부궤환 증폭기의 특징이 아닌 것은?
  - 부하변동에 의한 이득변동이 감소한다.
  - 일그러짐과 잡음이 감소한다.
  - 주파수 특성이 좋다.
  - 증폭도가 증가한다.
- 다음 회로에서 R의 용도로 가장 적합한 것은?

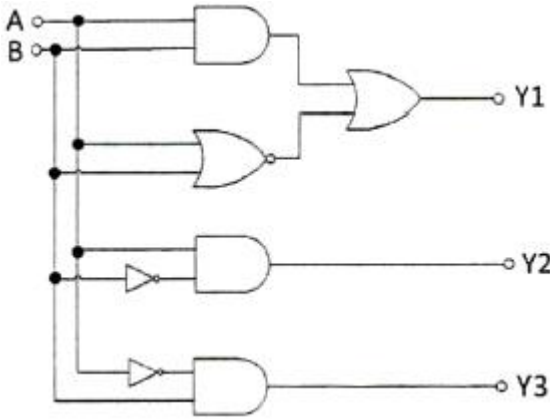


- 다음 회로의 종류는?
  - 전류 부궤환된다.
  - 교류 이득이 증가한다.
  - 동작점이 안정화 된다.
  - 신호 이득을 방지한다.



- 다음 회로의 종류는?
  - 반파정류 회로
  - 전파정류 회로
  - 피크검출기
  - 대수증폭기 회로
- 발진회로와 증폭회로의 특성을 나타낸 것이다. 적절하지 않은 것은?
  - 발진회로와 증폭회로는 적절한 직류전원이 공급되어야 한다.
  - 발진회로와 증폭회로 모두 적절한 궤환회로를 적용할 수 있다.
  - 발진회로와 증폭회로는 출력파형에 왜곡이 발생할 수 있다.

- 다.
  - 발진회로와 증폭회로는 외부에서 입력되는 교류신호가 필요하다.
- 정궤환(positive feedback)을 사용하는 발진회로에서 발진을 위한 궤환루프(feedback loop)의 조건은?
  - 궤환루프의 이득은 없고, 위상천이가 180°이다.
  - 궤환루프의 이득은 1보다 작고, 위상천이가 90°이다.
  - 궤환루프의 이득은 1이고, 위상천이는 0°이다.
  - 궤환루프의 이득은 1보다 크고, 위상천이는 180°이다.
- 진폭변조에서 변조도에 대한 설명 중 틀린 것은?
  - 변조도가 1일 때 신호파가 일그러짐 없이 반송파에 실릴 때의 최대 전력을 가진다.
  - 변조도가 1보다 작으면 파형의 일부가 잘려 일그러짐이 생긴다.
  - 변조도는 신호파의 진폭과 반송파의 진폭의 비로 나타낸다.
  - 변조도가 1보다 큰 경우를 과변조라 한다.
- 다음 중 변조방식과 복조방식의 조합이 잘못된 것은?
  - FSK - 포락선검파
  - DPSK - 동기검파
  - QAM - 동기검파
  - QPSK - 동기검파
- 멀티바이브레이터 회로의 외부에서 가해지는 트리거(trigger) 입력이 없이 스스로 반전하는 회로는?
  - 단안정 멀티바이브레이터
  - 비안정 멀티바이브레이터
  - 쌍안정 멀티바이브레이터
  - 슈미터 트리거
- 16진수 1A6을 2진수로 표시하면?
  - 000100010110
  - 000110100110
  - 001011001111
  - 001101100010
- 다음 중 드모르간의 법칙에 해당하는 것은?
  - $\overline{A \cdot B} = \overline{A} + \overline{B}$
  - $A \cdot B = B \cdot A$
  - $A \cdot (B+C) = A \cdot B + A \cdot C$
  - $A(A+B) = A$
- 그레이 코드(Gray Code) 1110을 2진수로 변환하면?
  - 1110
  - 1100
  - 1011
  - 0011
- 4개의 플립플롭으로 구성된 카운터의 모듈러스(modulus)는 얼마인가?
  - 14
  - 15
  - 16
  - 17
- 다음 회로는 무엇을 가리키는가?

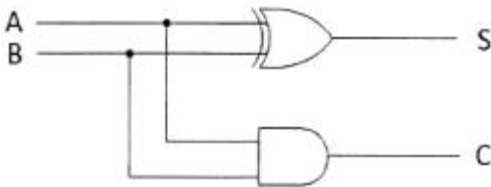


- ① 비교회로                      ② 다수결회로
- ③ 일치회로                      ④ 반일치회로

16. 지연 시간 50[ns]의 플립플롭을 사용한 5단의 리플 카운터가 있다. 카운터의 동작 최고주파수는 얼마인가?

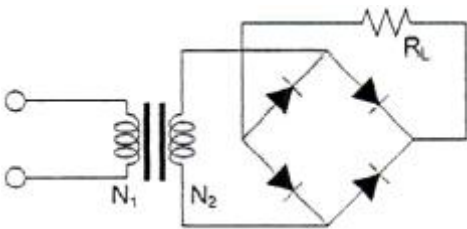
- ① 1[MHz]                      ② 4[MHz]
- ③ 10[MHz]                      ④ 20[MHz]

17. 다음 회로의 명칭은?



- ① 반가산기                      ② 반감산기
- ③ 전가산기                      ④ 전감산기

18. 그림의 브리지 정류회로에서 부하(RL) 10[Ω]에 평균 직류 출력전압이 10[V]일 때 Diode에 흐르는 피크전류값(I<sub>m</sub>)은?



- ① 0.79[A]                      ② 1.57[A]
- ③ 1.79[A]                      ④ 3.14[A]

19. 궤환 증폭기에서 전달이득이 A, 궤환율은 β일 때 |1-βA|=0이었다. 이 때 |βA|=1이면 증폭기의 증폭도는 어떤 동작을 하나?

- ① 정류                      ② 부궤환
- ③ 발진                      ④ 증폭

20. 슈미트 트리거 회로의 출력파형은?

- ① 방형파                      ② 정현파
- ③ 삼각파                      ④ 램프파

2과목 : 무선통신 기기

21. PSK 변조방식에서 위상상태의 개수가 증가함에 따라 나타나는 현상은 다음 중 어느 것인가?

- ① 비트율이 감소한다.
- ② 보오율이 증가한다.
- ③ 데이터율 증가에 대해서는 BER(bit error rate)을 유지하기 위해 SNR이 증가된다.
- ④ 이득이 증가한다.

22. 디지털 변조에서 반송파의 형태는  $A(t)\cos(2\pi ft+p(t))$ 와 같다. 여기서 A는 진폭, f는 주파수, p는 위상을 의미한다. 변조시 크기와 위상 정보를 동시에 이용하는 변조방식은?

- ① ASK                      ② QPSK
- ③ QAM                      ④ OQPSK

23. 다음 중 디지털 변조 방법은?

- ① PAM                      ② PCM
- ③ PPM                      ④ PWM

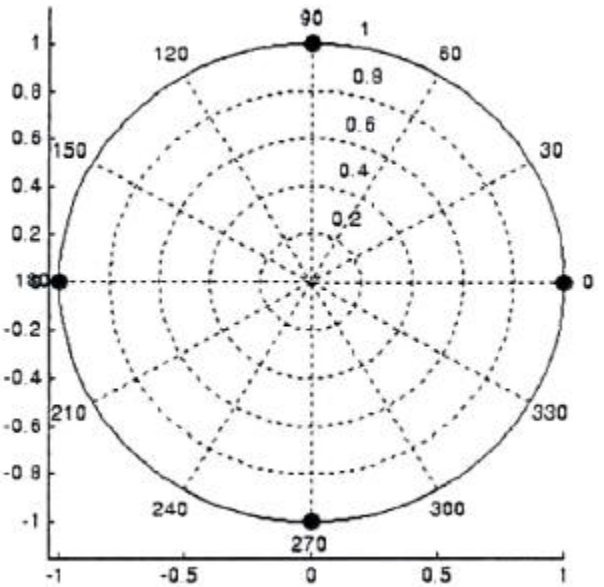
24. 주파수 90[MHz]의 반송파를 6[kHz]의 정현파 신호로 FM 변조했을 때 최대주파수 편이가 ±76[kHz]이다. 이 때 점음주파수대폭은 몇 [kHz]인가?

- ① 12[kHz]                      ② 82[kHz]
- ③ 152[kHz]                      ④ 164[kHz]

25. OFDM은 어느 변조 방식의 일종이라고 볼 수 있는가?

- ① M-ary ASK (MASK)                      ② M-ary FSK (MFSK)
- ③ M-ary PSK (MPSK)                      ④ M-ary QAM (MQAM)

26. QPSK(Q phase shift keying) 전송 시스템에 관한 신호 성상도를 보이고 있다. 전송 신호의 전력을 높였을 때 신호 성상도는 어떻게 변화하겠는가?



- ① 신호점들 사이의 각이 좁혀진다.
- ② 신호점들이 원점에서 멀어진다.
- ③ 신호점들이 오른쪽으로 45도 이동한다.
- ④ 신호점들이 왼쪽으로 45도 이동한다.

27. 다음 중 레이더 시스템의 구성요소가 아닌 것은?

- ① 송신기(transmitter)                      ② 수신기(receiver)
- ③ 안테나(antenna)                      ④ 블랙박스(black box)

28. 전원회로에서 일반적으로 최대 출력 전류를 얻기 위한 방법

으로 적합한 것은?

- ① 전원 내부저항보다 부하저항이 커야 한다.
- ② 전원 내부저항보다 부하저항이 작아야 한다.
- ③ 전원 내부저항과 부하저항이 같아야 한다.
- ④ 전원 내부저항이 0이어야 한다.

29. 납 축전지의 구성으로 맞지 않는 것은?

- ① 양극판                      ② 염산액
- ③ 음극판                      ④ 전해액

30. 전원회로에서 요구하는 일반적인 성능요구 조건으로 부적합한 것은?

- ① 충분한 전력용량을 가질 것
- ② 출력 임피던스가 높을 것
- ③ 전압이 안정할 것
- ④ 리플이나 잡음이 적을 것

31. 다음 중 DC-DC 컨버터의 구성요소가 아닌 것은?

- ① 구형파 발생기            ② 정류회로
- ③ 정전압회로              ④ 버퍼회로

32. 정류회로에서 정류효율을 나타낸 식은?

- ①  $\eta = \text{출력직류전력} / \text{입력직류전력}$
- ②  $\eta = \text{출력직류전력} / \text{입력교류전력}$
- ③  $\eta = \text{출력교류전력} / \text{입력직류전력}$
- ④  $\eta = \text{출력교류전력} / \text{입력교류전력}$

33. 단상 전파 브리지 정류회로에서 각 다이오드에 걸리는 최대 역전압의 크기는? (단, 1차측 입력전압 100[V], 트랜스포머의 권선비는  $n_1:n_2 = 10:1$ )

- ① 10[V]                      ② 14.1[V]
- ③ 100[V]                    ④ 141[V]

34. 전지의 내부저항을 측정하기 위해 전압계와 전류계를 사용하는 경우, 전압계와 전류계의 내부저항은 전지의 내부저항에 비해 어떻게 되어야 하는가?

- ① 전압계의 내부저항은 아주 작고 전류계의 내부저항은 아주 커야 한다.
- ② 전압계의 내부저항은 아주 크고 전류계의 내부저항은 아주 작아야 한다.
- ③ 전압계의 내부저항과 전류계의 내부저항은 아주 커야 한다.
- ④ 전압계의 내부저항과 전류계의 내부저항은 아주 작아야 한다.

35. 단상 반파 정류회로에서 직류 출력전류의 평균치를 측정하면 어떤 값이 얻어지는가? (단,  $I_m$ 은 입력 교류전류의 최대치이다.)

- ①  $\frac{I_m}{2}$                       ②  $I_m$
- ③  $\frac{I_m}{\pi}$                       ④  $\sqrt{\frac{I_m}{2}}$

36. 다음 내용을 나타내는 용어는?

통과대역 밖에 존재하는 강력한 방해파가 통과대역 내의 희망파에 방해를 미쳐 통과대역 밖의 방해파에 의해 통과대역 내의 희망파가 영향을 받게 되는 현상

- ① 스푸리어스 레스폰스            ② 혼변조
- ③ 잡음감도                      ④ 감도 역압효과

37. 부하시 직류 출력전압이 100[V], 무부하시 직류 출력전압이 120[V]일 때 전압 변동률은 몇 [%]인가?

- ① 5[%]                      ② 10[%]
- ③ 15[%]                      ④ 20[%]

38. AM 수신기에서 수신주파수를 중간주파수로 변환함으로써 근접(인접)주파수 선택도가 향상되는 이유는?

- ① 낮은 중간주파수로 변환함으로써 이조도(분리도)가 낮아지기 때문이다.
- ② 낮은 중간주파수에서 Q가 동일한 경우라면 3[dB] 대역폭이 작게되기 때문이다.
- ③ 희망파의 측파대를 제거함과 동시에 리플이 큰 것을 사용하기 때문이다.
- ④ 낮은 중간주파수가 일정하여 대역폭의 특성이 좋지 않은 BFP도 사용할 수 있기 때문이다.

39. 페이징 기능은 이동통신 단말기에 착신호가 발생하였을 때 단말기가 있는 위치구역의 기지국 제어장치를 통하여 단말기를 호출하는 것이다. 페이징 구역은 단말기가 가장 최근에 등록을 한 위치구역이며 이 정보는 어디에 저장되어 있는가?

- ① MSC                      ② VLR
- ③ EIR                      ④ BSC

40. 무손실 선로에서의 특성 임피던스를 바르게 나타낸 것은?

- ① C/L                      ② L/C
- ③  $\sqrt{L/C}$                       ④  $\sqrt{C/L}$

**3과목 : 안테나 공학**

41. 밀리미터파에 해당되는 주파수는?

- ① 3[GHz]~30[GHz]            ② 30[GHz]~300[GHz]
- ③ 300[MHz]~3000[MHz]      ④ 1[GHz]~15[GHz]

42. 비유전율( $\epsilon_s$ )이 1이고 비투자율( $\mu_s$ )이 9인 매질 내를 전파하는 전자파의 속도는 자유공간을 전파할 때와 비교해서 몇 배의 속도가 될까?

- ① 2배                      ② 1/2배
- ③ 3배                      ④ 1/3배

43. 다음 중 포인팅 벡터의 크기를 나타내는 것은? (단, E : 전기계의 세기, H : 자기계의 세기,  $\mu$  : 투자율,  $\epsilon$ : 유전율)

- ① EH                      ②  $\mu\epsilon$
- ③ H/E                      ④  $\sqrt{\mu/\epsilon}$

44. 다음 중 비동조 급전선의 설명으로 옳지 않은 것은?

- ① 급전선의 길이에는 사용파장과 무관하다.
- ② 급전선상에 정재파가 없고 진행파만 존재한다.

- ③ 정합장치가 필요하다.
  - ④ 전송효율이 동조 급전선보다 나쁘다.
45. Trap 정합회로(stub 정합)가 잘 사용되는 급전선은?
- ① 동축케이블 방식      ② 차폐 2선식
  - ③ 평행 2선식            ④ 평행 4선식
46. 다음 중 도파관에 대한 설명으로 옳지 않은 것은?
- ① 도파관은 차단주파수 이하의 주파수는 통과시키지 않는다.
  - ② 저항손실이 적다.
  - ③ TE mode는 진행방향에 대해 전계 E는 나란하고 자계 H는 직각인 파를 말한다.
  - ④ 도파관에서는 변위전류의 흐름이 관내에서만 발생하므로 전자파를 외부에 방사하거나 수신하는 일이 없다.
47. 가장 이상적인 VSWR(정재파비)의 값은?
- ① 0                            ② ∞
  - ③ 1                            ④ 10
48. 도파관의 임피던스 정합방법 중 반사파를 흡수하는 방법은?
- ① 무반사 종단기          ② 아이솔레이터
  - ③ 테이퍼형 변성기      ④ 도체봉에 의한 정합
49. 다음 설명 중 옳지 않은 것은?
- ① 주엽 - 최대 복사 방향 빔패턴
  - ② 부엽 - 주엽 외의 작은 빔패턴
  - ③ 전계패턴 - 최대 전력 복사각도 1/2되는 두 점사이 각도
  - ④ 전후방비 - 주엽 전계강도의 최대값과 후방부엽 전계강도의 최대값의 비
50. 다음 중 안테나 특성을 광대역으로 하기 위한 방법으로 적합하지 않은 것은?
- ① 안테나의 Q를 적게 한다.
  - ② 진행파 안테나로 한다.
  - ③ 안테나 도선의 직경이 가늘어야 한다.
  - ④ 자기상사형으로 한다.
51. 다음 중 슬롯 어레이(Slot Array) 안테나에 대한 설명으로 적합하지 않은 것은?
- ① 소형 경량이다.
  - ② 전기적 특성이 좋다.
  - ③ 고이득이지만 부엽이 많다.
  - ④ UHF TV 방송, 선박용 레이더 안테나 등에 사용된다.
52. Beam 안테나의 이점이 아닌 것은?
- ① 지향성이 예민하다.
  - ② 단파와 초단파대 저이득
  - ③ 송신출력이 적어도 되고 전력이 경제적이다.
  - ④ 반파장 안테나 소자를 규칙적으로 배열한다.
53. 제1종 전리층 감쇠에 대한 설명 중 틀린 것은?
- ① 전자밀도에 비례한다.
  - ② 굴절률에 비례한다.
  - ③ 평균 충돌 횟수에 비례한다.

- ④ 주파수의 제공에 반비례한다.
54. 스포라딕(Es) 전리층에 대한 설명으로 틀린 것은?
- ① E층보다 전자밀도가 높다.
  - ② E층과 거의 같은 높이에 형성된다.
  - ③ 발생지역이 광범위하며, 발생주기는 불규칙하다.
  - ④ 발생원인이 명백하게 밝혀지지 않고 있다.
55. 페이딩을 방지하기 위해 둘 이상의 수신 안테나를 서로 다른 장소에 설치하여 두 수신안테나의 출력을 합성하거나 양호한 출력을 선택하여 수신하는 방법이 사용되는 페이딩은?
- ① 간섭성 페이딩          ② 편파성 페이딩
  - ③ 흡수성 페이딩          ④ 선택성 페이딩
56. 인공잡음의 설명으로 틀린 것은?
- ① 자동차에서 발생하는 잡음은 점화장치로부터의 잡음이 가장 강하며, 잡음 스펙트럼은 장파(LF)에서부터 극초단파(UHF)까지 광대역 상에 존재한다.
  - ② 소형 정류자 모터를 사용하는 기기로부터 발생하는 잡음 스펙트럼은 장파(LF)에서부터 초단파(VHF)까지 광대역 상에 존재한다.
  - ③ 컴퓨터의 클럭 펄스에 의한 잡음 스펙트럼은 기본파만 있고 고조파 성분은 포함하지 않는다.
  - ④ 고압 송배전선로에서의 코로나 방전으로 발생한 잡음에 수신 장애를 받는 것은 중파(MF) 대역의 라디오 방송이며, TV 및 FM 방송은 거의 방해받지 않는다.
57. 대지면을 완전도체라고 가정하고, 송수신 안테나의 거리가 충분히 멀리 떨어져 있는 경우, 수평 편파의 송수신 안테나의 높이를 각각 2배 증가시키면 수신 전계강도의 변화는?
- ① 변화가 없다.            ② √2배 증가한다.
  - ③ 2배 증가한다.          ④ 4배 증가한다.
58. 라디오 덕트를 발생시키는 원인으로 볼 수 없는 것은?
- ① 육상의 건조한 공기가 해상으로 흘러 들어갈 때
  - ② 야간에 지표면 쪽의 공기가 상층부의 공기보다 빨리 냉각될 때
  - ③ 고기압권에서 발생한 하강기류가 해면으로 내려올 때
  - ④ 온난기단이 한랭기단 아래쪽으로 끼어들어갈 때
59. 공전잡음의 종류가 아닌 것은?
- ① 클릭(click) 잡음        ② 그라인더(grinder) 잡음
  - ③ 히싱(hissing) 잡음    ④ 산탄(shot) 잡음
60. 접지안테나 복사저항이 36.6[Ω]이고, 접지저항이 7[Ω]이며, 그 외의 손실저항이 4[Ω]이다. 안테나 효율은?
- ① 75.4[%]                  ② 76.8[%]
  - ③ 78.6[%]                  ④ 79.2[%]

**4과목 : 무선통신 시스템**

61. 다음 중 디지털 통신에서 펄스 성형(pulse shaping)을 하는 주된 이유로 가장 적합한 것은?
- ① 노이즈를 줄이기 위함
  - ② 다중접속을 용이하게 하기 위함
  - ③ 심볼간 간섭(ISI)을 줄이기 위함

- ④ 채널 대역폭을 증가시키기 위함
- 62. 단파통신에서 전파의 페이딩 방지책이 아닌 것은?
  - ① 주파수 합성법을 사용한다.
  - ② 공간 다이버시티를 사용한다.
  - ③ 지향성이 날카로운 안테나를 사용한다.
  - ④ 송신 주파수를 높인다.
- 63. AM 송신기에서 부궤환 방식을 채용하여 얻어지는 특성이 아닌 것은?
  - ① 이득향상                      ② 잡음감소
  - ③ 주파수특성 개선              ④ 발전주파수 개선
- 64. 다음 중 지표파에서 가장 중요한 전파 전파특성을 가지는 주파수 대역은 어느 대역인가?
  - ① 극초단파대                      ② 초단파대
  - ③ 단파대                              ④ 장파, 중파대
- 65. 위성과 지구국의 위치를 이용해 궤도 역학으로부터 지연(Delay)을 계산하여 동기(Sync)를 맞추는 망동기 방식은?
  - ① Local Loop Control 방식
  - ② Remote Loop Control 방식
  - ③ Open Loop Control 방식
  - ④ Close Loop Control 방식
- 66. PCM 다중통신에서 발생하는 지터(Jitter) 현상에 대한 설명으로 잘못된 것은?
  - ① 펄스열이 왜곡되어 타이밍 펄스가 흔들려서 발생한다.
  - ② 타이밍 회로의 동조가 부정확하여 발생한다.
  - ③ 타이밍 편차 또는 지터 잡음이라 한다.
  - ④ 양자화 오차에서 발생하는 잡음이다.
- 67. OFDM(Orthogonal Frequency Division Multiplexing) 방식의 설명으로 틀린 것은?
  - ① 다중 반송파 변조라고도 한다.
  - ② 다중경로 환경에서 심볼간 간섭(ISI)의 영향을 받는다.
  - ③ 일반적으로 직교위상편이변조(QPSK)가 사용된다.
  - ④ 다른 주파수에서 다수의 반송파 신호를 사용하여 각 채널상에 비트를 실어 보낸다.
- 68. 다음 중 Bluetooth에 대한 설명으로 틀린 것은 무엇인가?
  - ① ISM(Industrial Scientific and Medical) 대역에서 사용한다.
  - ② 간섭과 페이딩에 저항하기 위하여 Direct Sequence 기술을 사용한다.
  - ③ TDD(Time Division Duplex) 기술을 사용한다.
  - ④ 비동기 데이터채널과 동기 음성채널을 동시에 제공 가능하다.
- 69. 다음 중 주파수 확산 기법을 사용하는 CDMA 방식의 특징으로 틀린 것은 무엇인가?
  - ① TDMA 혹은 FDMA보다 낮은 C/N에서도 동작한다.
  - ② 통화 채널당 통화자 수에 대한 이론적인 제한은 없다.
  - ③ 채널 상호간의 간섭이 한정되어 주파수 재사용률이 높다.
  - ④ 가입자가 증가하여도 서비스 품질이 떨어지지 않는다.

- 70. IS-95 CDMA 이동통신 시스템에서 왈시 코드(Walsh code) W0를 사용하는 채널은?
  - ① Pilot(파일럿) 채널              ② Paging(호출) 채널
  - ③ Synch(동기) 채널                ④ Traffic(통화) 채널
- 71. 다음 중 전송속도가 상대적으로 가장 빠른 통신 표준은?
  - ① IEEE 802.11n                      ② IEEE 802.15.4a
  - ③ HSDPA                              ④ 1x EV DO rev.A
- 72. 다음 중 프로토콜이 수행하는 임무가 아닌 것은?
  - ① 송신 시스템에서 통신경로를 활성화시키거나 통신하기를 원하는 목표 시스템의 정보를 통신망으로 알려준다.
  - ② 수신 시스템이 데이터를 수신할 준비가 되었는지 송신 시스템이 확인한다.
  - ③ 송신 시스템의 파일전달 어플리케이션이 수신 시스템의 파일 관리 프로그램의 특정 사용자 파일 관리를 확인한다.
  - ④ 송신 시스템과 수신 시스템 사이의 상호운용성을 확인한다.
- 73. 다음 중 TCP/IP 프로토콜의 계층별 기능을 옳게 연결한 것은?
  - ① IP 계층 - 통신전담 프로세서간의 네트워크를 통한 패킷 교환
  - ② 응용 프로세스 계층 - 호스트간의 정보 교환 및 관리
  - ③ 전달 계층(TCP/UDP) - 응용 프로세스간의 응용 서비스 제공
  - ④ 네트워크 접속 계층 - 논리적인 계층 연결
- 74. 프로토콜에 대한 아래의 설명 중에서 잘못된 것은?
  - ① 통신하려는 상대방과 미리 정해진 약속을 프로토콜이라고 한다.
  - ② 통신이 이루어지기 위해서는 상위와 하위 레벨 사이의 프로토콜이 일치되어야 한다.
  - ③ 통신규약이라고도 한다.
  - ④ 프로토콜은 자신과 상대방의 동일한 레벨 사이에 적용된다.
- 75. 다음 중 통신분야의 표준화 기구가 아닌 것은?
  - ① ETSI                                ② 3GPP
  - ③ ANSI                                ④ ATIS
- 76. OSI 참조모델에서 전송제어, 흐름제어, 오류제어 등의 역할을 수행하는 계층은?
  - ① 세션 계층                              ② 네트워크 계층
  - ③ 물리 계층                              ④ 데이터링크 계층
- 77. 무선 LAN의 특성에 해당하지 않는 것은?
  - ① 전파를 이용해 데이터를 송수신
  - ② 배선으로부터 해방
  - ③ 단말기 설치의 자유도 향상
  - ④ 공간을 초월한 통신 방식
- 78. 통신망관리 3대 기능에 해당하지 않는 것은? (문제 오류로 실제 시험에서는 모두 정답처리 되었습니다. 여기서는 1번을 누르면 정답 처리 됩니다.)
  - ① 전송망 관리
  - ② 교환망 관리
  - ③ 서비스망 관리
  - ④ 사용자 관리

- ① 장애관리 기능      ② 성능관리 기능
- ③ 구성관리 기능      ④ 보안관리 기능

79. 3단 증폭회로에서 각 단위 증폭도를 각각 G1, G2, G3라 하고 잡음지수를 F1, F2, F3라 하면 종합잡음지수(F)의 식은?

- ①  $F = F_1 + G_1 + F_2 G_2 + F_3 G_3$
- ②  $F_1 + \frac{F_2 - 1}{G_1} + \frac{F_3 - 1}{G_1 G_2}$
- ③  $F_1 + \frac{F_2 - 1}{G_2} + \frac{F_3 - 1}{G_3}$
- ④  $F_1 + \frac{F_2 + 1}{G_2} + \frac{F_3 + 1}{G_3}$

80. 백색 가우시안 잡음의 특징으로 틀린 것은?

- ① 전대역에 걸쳐 전력 스펙트럼 밀도가 일정한 크기를 가진다.
- ② 백색 가우시안 잡음은 신호에 더해지는 형태다.
- ③ 열잡음(thermal noise)이 대표적인 백색 가우시안 잡음이다.
- ④ 레일리 분포 특성을 보인다.

**5과목 : 전자계산기 일반 및 무선설비기준**

81. 다음 마이크로프로세서의 명령인출 과정을 올바르게 나열한 것은?

- ㉠ 기억장치 버퍼 레지스터(MBR)
- ㉡ 기억장치 주소 레지스터(MAR)
- ㉢ 프로그램 카운터(PC)
- ㉣ 명령 레지스터(IR)

- ① IR → MBR → MAR → PC
- ② PC → MBR → MAR → IR
- ③ PC → MAR → MBR → IR
- ④ IR → MAR → MBR → PC

82. 제어장치(control unit)를 마이크로프로그래밍(microprogramming)으로 구현하였을 때 하드와이어(hardwired) 제어장치보다 장점이 아닌 것은?

- ① 제어 속도가 빠르다.
- ② 제어 장치의 설계를 단순화할 수 있다.
- ③ 오류 발생률이 낮다.
- ④ 구현 비용이 적게 든다.

83. 다음 출력 장치들 중 인쇄화자를 이용하는 것은 무엇인가?

- ① 라인 프린터(line printer)
- ② 도트 매트릭스 프린터(dot matrix printer)
- ③ 레이저 프린터(laser printer)
- ④ 잉크젯 프린터(inkjet printer)

84. 대기 중인 프로세서가 요청한 자원들이 다른 대기 중인 프로세서에 의해서 점유되어 다시 프로세스 상태를 변경시킬 수 없는 경우가 발생하게 되는데 이러한 상황을 무엇이라 하는가?

- ① 한계 버퍼 문제      ② 교착상태
- ③ 페이지 부재상태    ④ 스래싱(Thrashing)

85. 인터럽트 수행과정 중, CPU 내부에 있는 특수 목적용 레지스터들 가운데 하나로, 원래의 프로세스가 수행될 수 있도록 프로그램 카운터의 주소를 임시로 저장하는 레지스터를 무엇이라 하는가?

- ① 명령 레지스터
- ② 기억장치 주소 레지스터
- ③ 기억장치 버퍼 레지스터
- ④ 스택 포인터

86. 주소영역(address space)이 1[GB]인 컴퓨터가 있다. 이 컴퓨터의 MAR(memory address register)의 크기는 얼마인가?

- ① 30비트                      ② 30바이트
- ③ 32비트                      ④ 32바이트

87. 운영체제가 추구하는 목적의 짝이 제대로 지어진 것은?

- ① 사용자의 독점성과 자원의 효율적 이용
- ② 사용자의 편리성과 자원의 독점적 이용
- ③ 사용자의 독점성과 자원의 독점적 이용
- ④ 사용자의 편리성과 자원의 효율적 이용

88. 다음 지문은 운영체제의 4가지 목적 중 한가지를 설명한 것이다. 어떠한 것에 대한 설명인가?

컴퓨터 시스템 사용시 어느 정도로 빨리 미용할 수 있는지를 나타내는 것으로서, 시스템 자체에 이상이 생겼을 경우, 즉시 회복하며 사용할 수 있는지를 알 수 있다.

- ① 응답시간의 단축      ② 처리능력 향상
- ③ 사용가능성            ④ 자원스케줄링 기능

89. 다음 보기의 기억장치들을 속도로 가장 빠른 것에서 느린 순서대로 나열하고 있는 것은?

- (1) 캐시
- (2) 보조기억장치
- (3) 주기억장치
- (4) 레지스터
- (5) 디스크 캐쉬

- ① (4)-(3)-(1)-(5)-(2)      ② (4)-(5)-(3)-(1)-(2)
- ③ (4)-(1)-(3)-(5)-(2)      ④ (4)-(5)-(1)-(3)-(2)

90. 가상 기억장치 구현방법의 한 가지로, 기억장치를 동일한 크기의 페이지 단위로 나누고 페이지 단위로 주소변환 및 대체를 하는 방식은?

- ① 논리 메모리 분할 기법      ② 페이지 기법
- ③ 스케줄링 기법              ④ 세그먼테이션 기법

91. 다음 중 무선국의 개설허가시 심사하는 사항이 아닌 것은?

- ① 주파수지정이 가능한지 여부
- ② 무선설비가 기술기준에 적합한지 여부
- ③ 재허가가 가능한지 여부
- ④ 무선종사자의 배치계획이 자격·정원배치기준에 적합한지 여부

92. 전파형식의 표시 "16K0G3EJN"에서 기호 및 문자의 설명이

틀린 것은?

- ① 16K0는 필요주파수대폭을 나타냄
- ② G는 주반송파가 위상변조된 발사전파를 나타냄
- ③ 3은 주반송파를 변조시키는 신호특성이 아날로그 정보를 포함하는 단일채널을 나타냄
- ④ E는 송신할 정보의 전신 형태를 나타냄

93. 전파를 이용하여 모든 종류의 기호·신호·문언·영상·음향 등의 정보를 보내거나 받는 것을 무엇이라 하는가?

- ① 유무선통신                      ② 무선설비
- ③ 무선통신                        ④ 유선통신

94. 주파수할당대가의 산정 및 부과에 관한 세부사항은 누가 정하여 고시하는가?

- ① 한국방송통신전파진흥원장
- ② 중앙전파관리소장
- ③ 방송통신위원회
- ④ 지식경제부장관

95. 전파법에 따라 적합성평가를 받은 기자재가 적합성평가 기준대로 조사 또는 시험하는 행위는 다음 중 어느 것에 해당되는가?

- ① 사전관리                        ② 사후관리
- ③ 인증관리                        ④ 기기관리

96. 공중선에 공급되는 전력과 등방성 공중선에 대한 임의의 방향에 있어서의 공중선이득의 곱을 의미하는 전력은?

- ① 반송파전력(PZ)                ② 등가등방복사전력(EIRP)
- ③ 규격전력(PR)                    ④ 평균전력(PY)

97. 우주국과 통신을 하기 위하여 지구에 개설한 무선국은?

- ① 우주국                            ② 위성국
- ③ 지구국                            ④ 지구우주국

98. 다음 사항 중 위탁운용 또는 공동사용할 수 있는 무선설비에 해당되지 않는 것은?

- ① 송신설비 및 수신설비
- ② 방송통신위원회가 정하는 실험국의 무선설비
- ③ 무선국의 공중선주
- ④ 시설자가 동일한 무선국의 무선설비

99. 항공기가 활주로에 착륙을 하고자 할 때 활주로로부터 떨어진 거리정보를 항공기에 제공하는 무선설비를 무엇이라 하는가?

- ① 로컬라이저(Localizer)
- ② 글라이드패스(Glide pass)
- ③ 마커비콘(Marker beacon)
- ④ 계기착륙시설(ILS)

100. 무선설비의 기술기준에 있어서 공중선계가 충족하지 않아도 되는 것은?

- ① 공중선 이득이 높을 것
- ② 신호의 반사손실이 최소화 되도록 할 것
- ③ 신호의 흡수손실이 최소화 되도록 할 것
- ④ 지향성은 복사되는 전력이 목표하는 방향을 벗어나지 않도록 안정적일 것

1	2	3	4	5	6	7	8	9	10
②	③	④	③	④	④	③	②	②	②
11	12	13	14	15	16	17	18	19	20
②	①	③	③	①	②	①	②	③	①
21	22	23	24	25	26	27	28	29	30
③	③	②	④	②	②	④	③	②	②
31	32	33	34	35	36	37	38	39	40
④	②	②	②	③	②	④	②	②	③
41	42	43	44	45	46	47	48	49	50
②	④	①	④	③	③	③	①	③	③
51	52	53	54	55	56	57	58	59	60
③	②	②	③	①	③	④	④	④	②
61	62	63	64	65	66	67	68	69	70
③	④	④	④	③	④	②	②	④	①
71	72	73	74	75	76	77	78	79	80
①	④	①	②	③	④	④	①	②	④
81	82	83	84	85	86	87	88	89	90
③	①	①	②	④	①	④	③	③	②
91	92	93	94	95	96	97	98	99	100
③	④	③	③	②	②	③	②	③	③