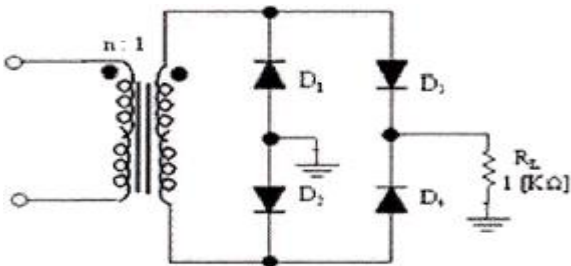


1과목 : 디지털 전자회로

- 평활회로의 기능에 대해 바르게 설명한 것은?
 - 콘덴서나 인덕터를 통해 파형을 평탄하게 하여 일정한 크기의 전압을 만든다.
 - 트랜지스터를 통해 (-)성분을 제거시켜서 평균값을 발생시킨다.
 - 제너다이오드를 통해 출력전압을 안정화 시켜준다.
 - 트랜지스터를 통해 출력전압을 안정화 시켜준다.

- 정류회로를 평가하는 파라미터에 해당되지 않는 것은?
 - 최대역전압
 - 계환율
 - 전압변동률
 - 정류효율

3. 다음 주어진 회로는 어떤 종류의 회로인가?

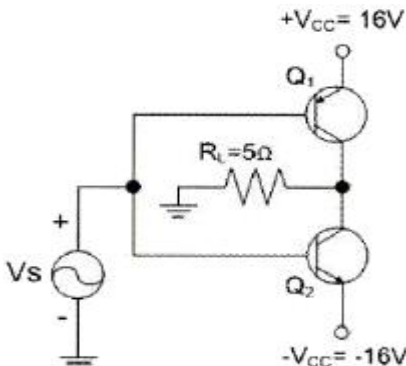


- 클리핑 회로
 - 중간탭 전파정류회로
 - 브릿지 전파정류회로
 - 전압체배회로
- 트랜지스터가 정상적으로 동작하기 위해서는 컬렉터(collector)와 베이스(base) 단자 사이의 바이어스는?
 - 순방향 바이어스 되어야 한다.
 - 역방향 바이어스 되어야 한다.
 - 도통하지 않아야 한다.
 - 항복영역에서 동작하지 않아야 한다.

- 공통 베이스(common base) 증폭기 회로에서 컬렉터 전류가 4.9[mA]이고, 에미터 전류가 5[mA]이었을 때 직류전류 증폭율은?
 - 0.98
 - 0.99
 - 98
 - 99

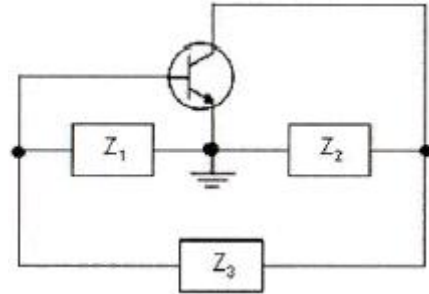
- 다음 중 증폭기의 종류에 해당되지 않는 것은?
 - A급 증폭기
 - AB급 증폭기
 - C급 증폭기
 - AC급 증폭기

7. 다음 B급 SEPP 증폭기에서 트랜지스터 1개당 최대 전력 손실은 약 몇 [W] 인가?



- 1.5[W]
- 2.5[W]
- 3.5[W]
- 4.5[W]

- 정현파 발진기로서 부적합한 것은?
 - LC 발진기
 - 수정 발진기
 - 멀티바이브레이터
 - CR 발진기
- 그림과 같은 발진회로에서 높은 주파수의 동작에 적절한 발진회로 구현을 위한 리액턴스 조건은 무엇인가?



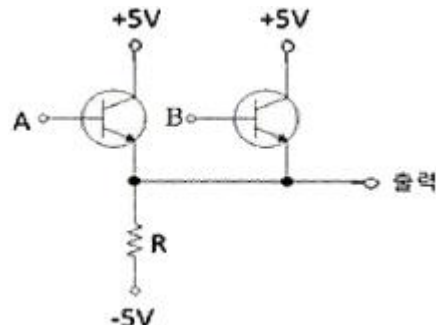
- Z_1 =용량성, Z_2 =용량성, Z_3 =용량성
- Z_1 =유도성, Z_2 =유도성, Z_3 =유도성
- Z_1 =유도성, Z_2 =용량성, Z_3 =용량성
- Z_1 =용량성, Z_2 =용량성, Z_3 =유도성

- 계환에 의한 발진회로에서 증폭기의 이득을 A, 계환 회로의 계환율을 β 라고 할 때 발진이 지속되기 위한 조건은?
 - $\beta A=1$
 - $\beta A < 1$
 - $\beta A > 1$
 - $\beta A=0$
- FM 검파 방식 중에서 주파수 변화에 의한 전압 제어 발진기의 제어 신호를 이용하여 복조하는 방식은 다음 중 어떤 것인가?
 - 계수형 검파기
 - PLL형 검파기
 - 포스터-실리 검파기
 - 비 검파기

- 주파수 변조에서 S/N비를 높이기 위한 방법이 아닌 것은?
 - 주파수 대역폭을 크게 한다.
 - 변조지수를 크게 한다.
 - 프리앰퍼시스 회로를 사용한다.
 - 주파수 변별회로를 사용한다.

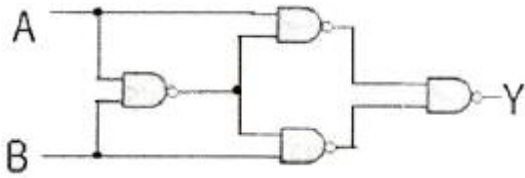
- 트랜지스터의 스위칭 작용에 의해서 발생된 펄스 파형에서 턴 오프시간(turn-off time)은 무엇인가?
 - 하강시간+축적시간
 - 상승시간+지연시간
 - 축적시간+상승시간
 - 지연시간+상승시간

14. 그림의 회로는 어떤 동작을 하는가?



- ① OR ② NOR
- ③ AND ④ ANAD

15. 그림과 같은 회로의 출력은?



- ① AB ② $\overline{A} + \overline{B}$
- ③ $AB + \overline{AB}$ ④ $\overline{AB} + \overline{AB}$

16. 입력 주파수 512[kHz]를 T형 플립플롭 7개를 종속 접속한 회로에 인가했을 때 출력주파수는 얼마인가?

- ① 256[kHz] ② 8[kHz]
- ③ 4[kHz] ④ 2[kHz]

17. 비동기식 카운터의 설명으로 옳지 않은 것은?

- ① 리플 카운터라고도 한다.
- ② 고속 카운팅에 주로 사용된다.
- ③ 전단의 출력이 다음 단의 트리거 입력이 된다.
- ④ 매우 높은 주파수에는 사용하지 않는다.

18. 플립플롭 4개로 구성된 계수기가 가질 수 있는 최대의 2진 상태는 몇 가지인가?

- ① 8가지 ② 12가지
- ③ 16가지 ④ 20가지

19. n개의 입력으로부터 2진 정보를 2^n개의 독자적인 출력으로 변환이 가능한 것은?

- ① 멀티플렉서 ② 디코더
- ③ 계수기 ④ 비교기

20. 다음 계수형 전자계산기(digital computer)의 기억장치 중 보조기억장치가 아닌 것은?

- ① 자기 드럼(magnetic drum)
- ② 자기 테이프(magnetic tape)
- ③ 자기 디스크(magnetic disk)
- ④ 자기 코어(magnetic core)

2과목 : 무선통신 기기

21. DSB-TC 변조된 신호의 복조에 관한 설명으로 ㉠,㉡,㉢,㉣의 괄호에 들어갈 내용으로 가장 적당한 것은?

DSB-TC 변조방식에서 전송되는 반송파를 $A\cos(2\pi fct)$, 정보신호를 $m(t)$ 라고 할 때, 변조된 신호 $s(t)$ 는 [㉠]이다. 이는 [㉡] 신호를 DSB-SC 변조한 것과 같으므로, DSB-TC 복조는 DSB-SC과 같이 동기식 복조를 사용할 수 있다. 그러나, 동기식은 가격이 고가이므로, 비동기 방식을 사용한다. 대표적인 복조기로서 [㉢,㉣] 등이 있다.

- ① ㉠ $m(t)+A\cos(2\pi fct)$, ㉡ $m(t)$, ㉢ 위상천이법, ㉣ 포락

선검파기

- ② ㉠ $(m(t)+A)\cos(2\pi fct)$, ㉡ $m(t)+A$, ㉢ 정류검파기, ㉣ 포락선검파기
- ③ ㉠ $m(t)A\cos(2\pi fct)$, ㉡ $m(t)$, ㉢ 위상천이법, ㉣ 정류검파기
- ④ ㉠ $Am(t)\cos(2\pi fct)$, ㉡ $Am(t)$, ㉢ 정류검파기, ㉣ 포락선검파기

22. 대역폭이 B[Hz]인 기저대역 신호 $m(t)$ 를 변조한 SSB 신호의 설명으로 가장 거리가 먼 것은?

- ① SSB 변조신호의 대역폭은 B[Hz]이므로 SSB 방식으로는 한정된 주파수대역에서 두 배의 신호를 다중화하여 송신할 수 있다.
- ② DSB 변조 신호를 만들고 이를 단측대파만을 통과시키는 필터를 통과시키면 SSB 변조신호를 만들 수 있다.
- ③ $m(t)$ 에 반송파를 곱한 신호 $u(t)$ 와, $m(t)$ 와 반송파를 각각 -90° 위상천이한 신호들을 곱하여 $v(t)$ 를 만들고 $u(t)+v(t)$ 하여 SSB 변조신호를 발생시킬 수 있다.
- ④ 기저대역 신호의 대역폭이 넓은 경우 SSB 변조에는 필터 방법보다는 위상천이 방법이 더 경제적이고 효율적이다.

23. 슈퍼헤테로다인 방식의 특징 중 틀린 것은?

- ① 근접주파수 선택도가 양호하다.
- ② 수신주파수에 의한 대역폭의 변화가 없고, 임의의 대역폭을 얻을 수 있다.
- ③ 주파수변환에 따르는 혼신방해와 잡음이 적다.
- ④ 수신기 출력의 변동이 적고 영상주파수 혼신을 받는다.

24. FM 변조에는 직접 FM 변조방식과 간접 FM 변조방식 중 직접 FM 변조방식의 특징이 아닌 것은?

- ① 중심주파수(반송파)의 안정도가 나쁘다.
- ② AFC 회로가 불필요하다.
- ③ FM 변조가 비교적 간단하다.
- ④ 발진주파수를 높게 하면 체배단 수를 어느 정도 줄일 수 있다.

25. 다음 중 수신기의 전기적 성능 고려시 주 대상이 아닌 것은?

- ① 감도 ② 선택도
- ③ 충실도 ④ 변조도

26. FM 신호에서 진폭의 변화를 제거하기 위한 방법으로 사용하는 것은?

- ① 경사 검파기(Slope Detector) ② 리미터(Limiter)
- ③ 위상동기루프(PLL) ④ 등화기

27. QAM 복조기에서 In-Phase 기준신호가 I성분을 뽑아내는데 사용되는 것은?

- ① 동조회로 ② 위상검출기
- ③ 저역통과필터 ④ 전압제어 발진기

28. 다음은 GPS 코드에 대한 설명으로 잘못된 것은?

- ① P 코드는 처음으로 군용이었지만 민간에서도 이용하고 있다.
- ② 민간용으로는 C/A 코드를 사용한다.
- ③ 군용으로는 P 코드를 사용한다.

- ④ C/A 코드의 정밀도는 10[m] 내외의 정밀도를 갖는다.
- 29. 다음 중 납 축전지에 대한 설명으로 옳바른 것은?
 - ① 기전력은 전해액의 비중과 온도가 높을수록 커진다.
 - ② 내부저항은 온도가 낮을 때보다는 높을 때 커진다.
 - ③ 방전이 되면 내부저항이 감소한다.
 - ④ 양극판의 수가 음극판의 수보다 하나 더 많다.
- 30. 축전지에서 백색 황산납 발생의 직접적인 원인이 아닌 것은?
 - ① 소전류로 장시간에 걸쳐서 방전할 때
 - ② 방전 후 곧바로 충전할 때
 - ③ 불충분한 충전을 할 때
 - ④ 전해액의 온도의 상승과 하강이 빈번히 일어날 때
- 31. 다음 중 무정전 전원장치(UPS) 방식이 아닌 것은?
 - ① ON-LINE 방식 ② OFF-LINE 방식
 - ③ Hybrid 방식 ④ LINE 인터랙티브 방식
- 32. 다음은 브리지형 전파정류회로의 특징으로 옳바르지 못한 것은?
 - ① 변압기 2차측 중간 탭 단자가 필요없다.
 - ② PIV가 낮으므로 고압정류회로에 적합하다.
 - ③ 전압변동율이 매우 작다.
 - ④ 다수의 다이오드가 소요된다.
- 33. 전원회로에 관한 설명 중 서로 관계가 먼 것은?
 - ① 평활회로 : 지역통과 여파기
 - ② 전원변압기 내압 : 코일의 굵기, 횟수
 - ③ 교류전원 상수 : 리플
 - ④ 평활용 콘덴서 용량 : 주파수
- 34. 다음은 전력 변환 장치에 대한 설명으로 잘못된 것은?
 - ① 직류를 교류로 변환하는 장치가 인버터이다.
 - ② 교류를 교류로 변환하는 장치가 싸이클로 컨버터이다.
 - ③ 교류를 직류로 변환하는 장치가 무정전 전원장치(UPS)이다.
 - ④ 출력전압을 일정하게 유지시켜 주는 장치가 정전압 회로이다.
- 35. 다음 중 상호변조의 방지대책에 해당되지 않는 것은?
 - ① 증폭기를 비선형 영역에서 동작시키지 않는다.
 - ② 필터를 이용하여 통과대역 밖의 신호를 잘라낸다.
 - ③ 다중화 방식으로 FDM을 사용한다.
 - ④ 입력신호의 레벨을 너무 크게하지 않는다.
- 36. 수부하법을 사용한 송신기의 전력측정에서 냉각수 입구측의 온도가 4[°C], 출구측의 온도가 7[°C], 냉각수의 유량이 4[cm³/sec]일 때 송신기의 전력은 약 몇 [W]인가?
 - ① 28.2[W] ② 34.6[W]
 - ③ 46.8[W] ④ 50.2[W]
- 37. BER을 측정하는데 필요하지 않은 것은?
 - ① BER tester ② RJ-45/RS-232C 루프백 케이블
 - ③ 다단계 감쇠기 ④ 멀티미터

- 38. 다음 중 스펙트럼 분석기를 이용하여 측정할 수 없는 것은?
 - ① 안테나 복사패턴 측정 ② 스푸리어스 특성 측정
 - ③ 주파수 및 펄스특성 측정 ④ 비트 에러율 측정
- 39. 10시간 방전율이 50[AH](암페어시)의 용량을 갖는 축전지를 10시간 방전한다고 할 때, 방전전류는 몇 [A]로 사용될 수 있는가?
 - ① 0.5[A] ② 1[A]
 - ③ 5[A] ④ 20[A]
- 40. 전원에서 발생하는 전압변동 및 주파수변동 등의 각종 장애로부터 기기를 보호하고 양질의 전원으로 바꿔서 중요 부하에 정전없이 전기를 공급하는 무정전 전원설비를 무엇이라 하는가?
 - ① inverter ② rectifier
 - ③ SCR ④ UPS

3과목 : 안테나 공학

- 41. 자유공간에서 전파가 20[마이크로초] 동안 전파되었을 때 진행한 거리는 어느 정도인가?
 - ① 2[km] ② 6[km]
 - ③ 20[km] ④ 60[km]
- 42. 다음 중 전파에 관한 설명으로 맞는 것은?
 - ① 진행방향에는 전계와 자계가 없고 직각인 방향에만 전계와 자계 성분이 있는 경우를 구면파라고 한다.
 - ② 매질의 종류에 관계없이 속도는 광속과 같다.
 - ③ 전파는 종파이다.
 - ④ 군속도×위상속도 = (광속도)²
- 43. 변화하고 있는 자계는 전계를 발생시키고 또 반대로 변화하고 있는 전계는 자계를 발생시키는 사실을 나타내고 있는 것은?
 - ① Maxwell 방정식 ② Lentz 방정식
 - ③ Poynting 정리 ④ Laplace 방정식
- 44. 전압정재파비(VSWR)와 반사계수에 대한 설명으로 맞는 것은?
 - ① 임피던스 정합의 정도를 알 수 있다.
 - ② 동조급전방식에서 동조점을 찾는데 꼭 필요하다.
 - ③ 반사계수는 ∞에 가까울수록 양호한 것이다.
 - ④ 전압정재파비가 1에 가까울수록 반사손실이 크다.
- 45. 다음은 동축케이블에 관한 설명으로 틀린 것은?
 - ① 외부도체가 차폐역할을 하므로 반사손실이 거의 없다.
 - ② 평형상태는 불평형이다.
 - ③ UHF대 이하의 고정국의 수신용 급전선으로 사용된다.
 - ④ 감쇠정수(α)는 주파수(f)에 반비례한다.
- 46. 특성 임피던스가 600[Ω] 및 150[Ω]인 선로를 임피던스 변성기로 정합시키고자 한다. 파장이 λ일 때 삽입해야 할 선로의 특성 임피던스와 길이는?
 - ① 75[Ω], λ/2 ② 300[Ω], λ/2
 - ③ 300[Ω], λ/4 ④ 377[Ω], λ/4

47. 차단파장 $\lambda_c=10[\text{cm}]$ 인 구형 도파관에 5[GHz]의 전파를 전송할 때 관내파장 λ_g 는 몇 [cm]인가?
 ① 5.0[cm] ② 6.0[cm]
 ③ 7.5[cm] ④ 10.0[cm]
48. 다음 중 도파관 내부에 빗물이 침투하였을 때 발생하는 손실은?
 ① 도체 손실 ② 유전체 손실
 ③ 저항 손실 ④ 유도 손실
49. 주파수 1[MHz] 안테나 전류 10[A]의 수직접지 안테나를 세웠다고 하면 안테나에서 300[km]의 거리의 지점의 전기장도 3[mV/m]를 얻으려면 안테나의 실효고는 얼마가 필요한가?
 ① 71.7[m] ② 84.7[m]
 ③ 95[m] ④ 100[m]
50. 안테나에 광대역성을 갖게하는 방법으로 틀린 것은?
 ① 보상회로를 사용하는 방법이 있다.
 ② 자기상사형으로 하는 방법이 있다.
 ③ 안테나의 Q를 높이는 방법을 사용한다.
 ④ 상호 임피던스 특성을 이용하는 방법이 있다.
51. 다이폴의 길이가 $\lambda/10$ 이고, 손실저항이 10[Ω]인 안테나의 효율은 얼마인가?
 ① 40[%] ② 50[%]
 ③ 60[%] ④ 70[%]
52. 다음 중 수평편파 dipole 안테나와 수직편파 dipole 안테나의 비교 항목에서 틀린 항목은 어느 것인가? (항목, 수평편파 dipole, 수직편파 dipole)
 ① 공중선의 높이, 낮게할 수 있다, 비교적 높게 친다
 ② 수평면내지향특성, 8자형, 무지향성
 ③ 잡음방해, 작다, 크다
 ④ 정합방법, 불편, 편리
53. 다음 중 텔레비전 방송의 송신용으로 적당하지 않은 안테나는?
 ① 슈퍼턴스타일(Super turn stile) 안테나
 ② 쌍루프 안테나
 ③ 슈퍼게인(Super gain) 안테나
 ④ U라인 안테나
54. 지표파에 대한 설명으로 틀린 것은?
 ① 장·중파대에서는 지표파가 직접파에 비해 우세하다.
 ② 지표파의 전파속도는 공간파보다 늦다.
 ③ 수평편파의 지표파가 수직편파에 비해 감쇠가 적다.
 ④ 초단파대에서는 지표파 비해 직접파가 유용하다.
55. 극초단파 대역의 신호를 사용하여 200~1500[km] 정도 떨어져 있는 두 지점간에 통신을 할 때 주로 사용하는 전파는?
 ① 대류권 산란파 ② 지표파
 ③ 전리층 산란파 ④ 회절파

56. 라디오 덕트에 대한 설명으로 틀린 것은?
 ① 덕트 내에서 초굴절 현상이 생긴다.
 ② 가시거리보다 훨씬 먼 거리를 전파할 수 있다.
 ③ 도파관과 같이 차단주파수 이하의 주파수만 통과시킨다.
 ④ 역전층에 의해 발생한다.
57. 선박용 레이더에서 마이크로파를 사용하는 이유로 틀린 것은?
 ① 광의 특성과 유사하게 직진하기 때문이다.
 ② 파장이 짧아 안테나를 소형으로 만들 수 있기 때문이다.
 ③ 파장이 짧아 적은 표적에서도 반사가 되기 때문이다.
 ④ 비나 눈에 의한 영향이 적기 때문이다.
58. 다음 중 전리층의 높이가 지상 약 100[km] 정도로 발생지역과 장소가 불규칙한 전리층은?
 ① E층 ② E_s층
 ③ F₁층 ④ F₂층
59. 지상파와 공간파가 간섭을 일으키면 어떤 현상이 일어나는가?
 ① 델리저 현상 ② 에코우 현상
 ③ 소실 현상 ④ 페이딩 현상
60. 공전잡음을 줄이기 위한 방법으로 적절하지 않은 것은?
 ① 지향성 안테나를 사용한다.
 ② 접지 안테나를 사용한다.
 ③ 초단파 이상의 높은 주파수를 사용한다.
 ④ 수신기의 선택도를 높인다.

4과목 : 무선통신 시스템

61. 주파수 145[MHz]용 트랜시버에 있는 HIGH/LOW 스위치는 어느 경우에 사용하는 것인가?
 ① 송신시에 톤 주파수를 부가할 때 사용한다.
 ② 메모리를 이동시킬 때 사용한다.
 ③ 주파수를 메모리시킬 때 사용한다.
 ④ 인근에 있는 아마추어국과 교신할 때 사용한다.
62. 슈퍼헤로다인 수신기에서 중간주파수를 낮게 선정할 때의 장점에 해당되지 않는 것은?
 ① 충실도가 좋아진다.
 ② 근접주파수 선택도가 개선된다.
 ③ 단일조정이 쉬워진다.
 ④ 감도 및 안정도가 향상된다.
63. PLL에 대한 설명으로 잘못된 것은?
 ① AM 및 ASK의 복조에 이용된다.
 ② 위상비교기의 출력신호가 0일 때 위상이 lock되었다고 한다.
 ③ 루프필터는 위상비교기의 출력을 평활하여 직류전압으로 바꾼다.
 ④ PLL은 위상비교기, 루프필터, VCO로 구성된다.
64. 검파 중계방식에 대한 설명으로 잘못된 것은?

- ① 다른 중계방식에 비해 통화로의 삽입 및 분기가 간단하다.
 - ② 장거리 중계방식으로 적당하다.
 - ③ 변복조장치가 부가되어 있어 장치가 복잡하다.
 - ④ 변복조장치의 비직선성으로 인한 특성의 열화가 생긴다.
65. 기지국 통화량 분산을 위하여 필요한 최적화 작업이 아닌 것은?
- ① 섹터간 커버리지 조정 ② 기지국간 Hand off 조정
 - ③ 인접 셀간 커버리지 조정 ④ 기지국 이설 및 추가
66. CDMA 시스템에서 발생하는 근거리/원거리 문제(Near-far problem)에 대한 설명으로 옳은 것은?
- ① 페이딩 현상이 주 원인이다.
 - ② 단말기의 송신전력 제어로 해결할 수 있다.
 - ③ 도플러 효과에 의해 발생한다.
 - ④ 확산이득을 증가시키면 근거리/원거리 문제는 경감된다.
67. CDMA 통신에서의 순방향 채널 구성 요소로 맞게 나열된 것은?
- ① 파일럿 채널, 동기 채널, 액세스 채널, 트래픽 채널
 - ② 파일럿 채널, 비동기 채널, 페이징 채널, 트래픽 채널
 - ③ 파일럿 채널, 동기 채널, 페이징 채널, 데이터 채널
 - ④ 파일럿 채널, 동기 채널, 페이징 채널, 트래픽 채널
68. 저전력 근거리 무선통신 방식 중에서 초광대역 전파(GHz 대)를 이용하여 10[m]~20[m]의 거리에서 수 100[Mbps]를 전송하는 방식은?
- ① ZigBee ② W-LAN
 - ③ Bluetooth ④ UWB
69. 다음 중 RFID에 대한 설명으로 틀린 것은 무엇인가?
- ① Electro Magnetic Wave 방식은 근거리용 RFID에 사용된다.
 - ② Inductive Coupled 방식은 저주파 RFID에 사용된다.
 - ③ 저주파 RFID 태그는 수동형이다.
 - ④ Load Modulation 방식은 리더와 태그 사이의 거리가 근접하여야 인식한다.
70. 다음 중 통신 프로토콜에 대한 개념으로 가장 옳은 것은?
- ① 두 통신 시스템상의 개체(entity)간에 정확하고 효율적인 정보전송을 위한 일련의 규약이다.
 - ② 하나의 통신로를 다수의 가입자들이 동시에 사용가능하게 하는 기능이다.
 - ③ 전송도중에 발생 가능한 오류들을 검출하고 정정하는 기능이다.
 - ④ IP 주소를 할당 및 분배하는 기능이다.
71. 다음 중 상위의 계층에서 주어진 정보를 공통으로 이해할 수 있는 표현 형식으로 변환하는 기능을 제공하는 계층은?
- ① 네트워크 계층 ② 세션 계층
 - ③ 표현 계층 ④ 응용 계층
72. OSI 참조모델에서의 컴퓨터 네트워크의 요소가 아닌 것은?
- ① 개방형 시스템 ② 물리매체
 - ③ 응용 프로세스 ④ 접속매체

73. 위성통신에서 각 지구국에 채널을 할당하는 방식이 아닌 것은?
- ① 고정(사전) 할당 방식 ② 요구(동적) 할당 방식
 - ③ 임의 할당 방식 ④ 적응 할당 방식
74. OSI 참조 모델의 각 계층과 그에 해당하는 역할을 잘못 짝지은 것은?
- ① 물리계층 - 안테나의 모양 규정
 - ② 링크계층 - 데이터링크 오류 제어
 - ③ 네트워크계층 - 네트워크 구성 정보 전달
 - ④ 응용계층 - 사용자 인터페이스 규정
75. 다음 중 하위 계층의 기능을 이용하여 종단점간(end-to-end)에 신뢰성 있는 데이터 전송을 수행하기 위해 종단점간의 오류 복원과 흐름 제어를 수행하는 계층은?
- ① 데이터링크 계층 ② 전달 계층
 - ③ 네트워크 계층 ④ 세션 계층
76. 데이터 전송률을 54[Mbps]까지 올리는 802.11a 무선랜의 물리계층에서 사용하는 전송방식은?
- ① DSSS ② FHSS
 - ③ OFDM ④ Infra-Red
77. 이득이 10[dB]이고 잡음지수가 8[dB]인 증폭기 후단에 잡음지수가 12[dB]인 증폭기가 있는 경우 종합잡음지수는 얼마인가?
- ① 8.5[dB] ② 8.7[dB]
 - ③ 9.1[dB] ④ 9.5[dB]
78. 통신시스템이 고장이 난 시점부터 그 다음 고장이 나는 시점까지의 평균시간을 무엇이라고 하는가?
- ① MTTC ② MTTR
 - ③ MTBF ④ MTAf
79. 지정된 공중선 전력을 400[W]로 하고 허용편차를 상한 10[%], 하한 5[%]로 하면 전파를 방사할 경우에 허용되는 공중선전력의 범위는?
- ① 380[W]~440[W] ② 360[W]~420[W]
 - ③ 380[W]~420[W] ④ 360[W]~440[W]
80. 다음 중 802.1x 인증프레임워크와 관련이 없는 것은?
- ① RADIUS ② EAP
 - ③ AAA ④ WEP

5과목 : 전자계산기 일반 및 무선설비기준

81. 이진수를 1의 보수로 표현하는 컴퓨터가 있다. 연산 중 negate(피연산자의 부호 변경) 연산과 같은 것은 무엇인가?
- ① NOT 연산 ② SKIP 연산
 - ③ SHIFT 연산 ④ ROTATE 연산
82. 화소(Pixel)의 색상을 나타내기 위하여 RGB(Red, Green, Blue)로 표현하고 있다. 한 화소의 색상을 각 색상(R, G, B)마다 256가지로 분류를 한다면 한 화소에 대한 저장장소는 얼마가 필요하며 나타낼 수 있는 색상은 몇 가지인가?
- ① 저장장소: 8비트, 색상 수: 2⁸

- ② 저장장소: 16비트, 색상 수: 2^{16}
 - ③ 저장장소: 24비트, 색상 수: 2^{24}
 - ④ 저장장소: 32비트, 색상 수: 2^{32}
83. 다중프로그래밍(multiprogramming)을 위하여 시스템이 갖추어야 할 것 중 관계가 가장 적은 것은?
- ① 인터럽트(interrupt) ② 가상메모리(virtual memory)
 - ③ 시분할(time slicing) ④ 스푼링(spooling)
84. 자원을 효율적으로 관리하기 위한 운영체제의 추가관리기능들로 올바르게 나열된 것은?
- ① 프로세스관리기능-명령해석기시스템-보호시스템
 - ② 명령해석기시스템-보호시스템-네트워킹
 - ③ 주기억장치관리-네트워킹-명령해석기시스템
 - ④ 주변장치관리기능-보호시스템-네트워킹
85. 다음 지문에서 설명하고 있는 소프트웨어의 종류는?

컴퓨터의 작업처리 과정 동안에 동적으로 변경이 불가능한 기억장치에 적재된 프로그램 또는 자료를 말하며, 이를 사용자가 변경할 수 없다. 이러한 프로그램 또는 자료를 소프트웨어로 분류하고, 프로그램 또는 자료가 들어있는 전기 회로를 하드웨어로 분류한다.

- ① 펌웨어 ② 시스템 소프트웨어
 - ③ 응용 소프트웨어 ④ 디바이스 드라이버
86. 마이크로프로세서로 구성된 중앙처리장치는 명령어의 구성 방식에 따라 2가지로 나누어 볼 수 있는데, 이 중 연산속도를 높이기 위해 처리할 수 있는 명령어의 수를 줄였으며 단순화된 명령 구조로 속도를 최대한 높일 수 있도록 한 것은?
- ① SCSI ② MISC
 - ③ CISC ④ RISC
87. 다음 지문에 들어갈 내용으로 알맞은 용어끼리 짝지어진 것을 고르시오.

마이크로컴퓨터는 연산 및 처리 기능을 갖는 (㉠) 부분과 연산처리의 대상이 되며 목적 기능을 갖는 (㉡)부분으로 나누어 볼 수 있다. (㉠)의 운용을 위해서는 반드시 (㉡)의 지원이 필요하다.

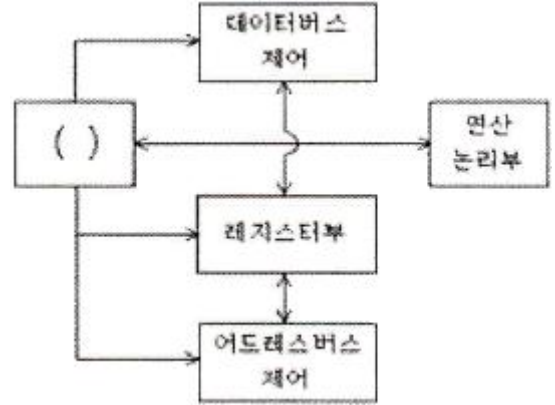
- ① ㉠ 하드웨어, ㉡ 소프트웨어 ② ㉠ CPU, ㉡ Memory
 - ③ ㉠ ALU, ㉡ DATA ④ ㉠ CPU, ㉡ 소프트웨어
88. 다음 지문에 해당하는 것은?

이것은 연산과 제어기능을 갖고 있으며, 소형 컴퓨터나 전자제품 등에 활용된다. 또한 중앙장치를 한 개의 칩으로 구현하였고, 내부에 소형 기억장치를 포함하고 있다.

- ① 마이크로프로세서(Microprocessor)
- ② 마이크로컴퓨터(Microcomputer)
- ③ 연산장치(ALU: Arithmetic Logic Unit)

④ 마더보드(Motherboard)

89. 마이크로프로세서를 구성하는 요소 장치로 데이터 처리과정에서 필수적으로 요구되는 것끼리 올바르게 짝지어진 것은?
- ① 제어장치, 저장장치 ② 연산장치, 제어장치
 - ③ 저장장치, 산술장치 ④ 논리장치, 산술장치
90. 다음의 그림은 CPU의 기능 블록도를 나타낸 것이다. 빈칸에 들어갈 용어는?



- ① 제어부 ② 프로그램 카운터
- ③ 메모리 주소부 ④ 명령어 해석부

91. 무선국의 허가 신청 단위는? (단, 휴대용 무선기기는 제외)
- ① 무선국의 분류에 따라 송신설비의 설치장소별
 - ② 주파수의 분류에 따라 사용주파수 대역별
 - ③ 무선국이 행하는 업무에 따라 무선통신 업무별
 - ④ 무선국의 개설조건에 따라 무선국의 공중선 전력별
92. 다음 중 전파법상 무선국의 분류에 있어서 방송국으로 분류하고 있지 않은 것은?
- ① 지상파방송국 ② 위성방송국
 - ③ 지상파방송보조국 ④ 종합유선방송국
93. 데이터 및 통신메시지의 입력·출력·저장·검색·전송 또는 제어 등의 주요기능과 정보 전송용으로 작동되는 1개 이상의 터미널 포트를 갖춘 기기로서 600볼트 이하의 공급 전압을 가진 기기의 정의로 가장 가까운 것은?
- ① 정보기기 ② 전송기기
 - ③ 통신기기 ④ 방송통신기기
94. 적합성 평가를 받은 자에게 사후관리 대상기자재의 제출을 요구할 경우에 반입 수량은 몇 대까지로 하는가?
- ① 2대 이하 ② 3대 이하
 - ③ 5대 이하 ④ 10대 이하
95. 다음 중 “전자파적합성평가” 대상기자재가 아닌 것은?
- ① 정보기기류 ② 방송수신기기류
 - ③ 코드없는 전화기 ④ 라디오 로봇트의 기기
96. 초단파 방송국에서 송신장치의 신호대잡음비는 1000[Hz]의 변조주파수에서 최대 주파수편이를 한 경우 얼마 이상이 되어야 하는가?
- ① 60[dB] ② 70[dB]
 - ③ 80[dB] ④ 90[dB]

97. 다음 중 평균전력을 나타내는 기호는?
 ① PX ② PY
 ③ PZ ④ PR
98. 모노포닉 방송을 하는 AM 방송용 무선설비의 송신장치는 몇 [%]까지 직선적으로 변조할 수 있어야 하는가?
 ① 80[%] ② 90[%]
 ③ 95[%] ④ 100[%]
99. 송신설비의 전력은 주로 무엇으로 표시하는가?(관련 규정 개정전 문제로 여기서는 기존 정답인 3번을 누르면 정답 처리됨 자세한 내용은 해설을 참고하세요.)
 ① 공중선이득 ② 반송파전력
 ③ 공중선전력 ④ 평균전력
100. 선박운항 해역을 4가지로 구분하는데, 다음 중 A2 해역이라 함은 어떤 것을 의미하는가?
 ① 디지털선택호출경보를 이용할 수 있는 최소한 하나의 초단파대 해안국의 무선전화 통신범위안의 해역
 ② 디지털선택호출경보를 이용할 수 있는 최소한 하나의 중단파대 해안국의 무선전화 통신범위안의 해역
 ③ 국제이동위성기구의 위성통신권 범위안의 해역
 ④ A1 해역을 포함한 해역

1	2	3	4	5	6	7	8	9	10
①	②	③	②	①	④	③	③	④	①
11	12	13	14	15	16	17	18	19	20
②	④	①	①	④	③	②	③	②	④
21	22	23	24	25	26	27	28	29	30
②	④	③	②	④	②	②	①	①	②
31	32	33	34	35	36	37	38	39	40
③	③	④	③	③	④	④	④	③	④
41	42	43	44	45	46	47	48	49	50
②	④	①	①	④	③	③	②	①	③
51	52	53	54	55	56	57	58	59	60
③	④	④	③	①	③	④	②	④	②
61	62	63	64	65	66	67	68	69	70
④	①	①	②	②	②	④	④	①	①
71	72	73	74	75	76	77	78	79	80
③	④	④	①	②	③	③	③	①	④
81	82	83	84	85	86	87	88	89	90
①	③	③	②	①	④	①	①	②	①
91	92	93	94	95	96	97	98	99	100
①	④	①	②	④	①	②	③	③	②