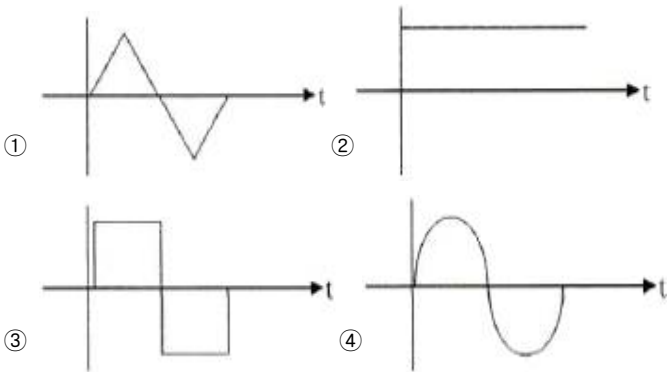


**1과목 : 디지털 전자회로**

1. π형 필터에 비해 L형 필터에 대한 특징으로 틀린 것은?

- ① 전압 변동률이 적다.
- ② 역전압이 높다.
- ③ 정류 소자 전류가 연속적이다.
- ④ 정류 소자를 이용하기 용이하다.

2. 다음과 같은 블록도에서 출력으로 나타나는 파형이 적합한 것은?



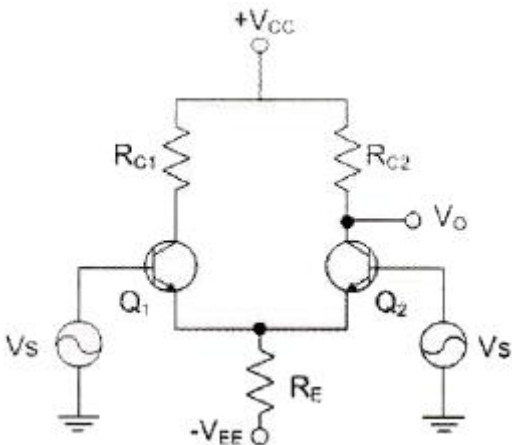
3. 증폭기에서 발생하는 일그러짐(Distortion) 현상이 아닌 것은?

- ① 비직선 일그러짐      ② 잡음(Noise)
- ③ 주파수 일그러짐      ④ 위상 일그러짐

4. 달링톤 접속을 이용한 이미터 플로워이다. 전압이득(A<sub>V</sub>)을 구하시오. (단, Q<sub>1</sub>, Q<sub>2</sub>의 h<sub>ie</sub>=3[kΩ], h<sub>re</sub>=100, h<sub>oe</sub>=20[μs]이다.) (문제 오류로 실제 시험에서는 모두 정답처리 되었습니다. 여기서는 1번을 누르면 정답 처리 됩니다.)

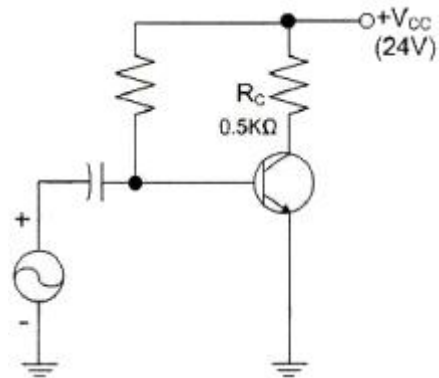
- ① 0.99                      ② 0.98
- ③ 0.97                      ④ 0.96

5. 다음 증폭기 회로에서 R<sub>E</sub>가 증가하면 어떤 현상이 일어나는가?



- ① 차동이득이 감소한다.      ② 차동이득이 증가한다.
- ③ 동상이득이 감소한다.      ④ 동상이득이 증가한다.

6. 다음 증폭기 회로에서 최대 전력 소비 정격은 약 얼마인가?



- ① 0.1[W]                      ② 0.3[W]
- ③ 0.5[W]                      ④ 1.0[W]

7. 바크하우젠 발진조건에 대한 설명 중 옳은 것은? (단, A는 증폭기의 이득, β는 계환율)

- ① Aβ < 1이면 발진이 크게 일어난다.
- ② Aβ > 1이면 발진이 일어나지 않는다.
- ③ Aβ = 1이면 일정한 진폭의 교류출력이 발생한다.
- ④ Aβ > 1이면 발진은 되나 잘림 현상이 발생한다.

8. 병렬저항형 이상형 발진회로에서 1.6[kHz]의 주파수를 발진하는데 필요한 저항 값은 약 얼마인가? (단, C=0.01[μF])

- ① 2[KΩ]                      ② 4[KΩ]
- ③ 6[KΩ]                      ④ 8[KΩ]

9. 진폭변조 회로에서 반송파전력 P<sub>c</sub>를 변조율 m[%]로 변조했을 때, 피변조파 전력 p<sub>m</sub>을 구하는 식은?

- ①  $P_m = P_c (1 + \frac{m^2}{2})$
- ②  $P_m = P_c + \frac{m^2}{4} \times P_c$
- ③  $P_m = P_c \times m$
- ④  $P_m = P_c (1 + \frac{m}{2})^2$

10. M진 QAM의 대역폭 효율은?

- ① 비트에러율 ÷ 전송대역폭
- ② 비트율 ÷ 전송대역폭
- ③ 비트율 × 전송대역폭
- ④ 비트에러율 × 전송대역폭

11. 정보비트의 전송률이 일정할 때 QPSK의 채널 대역폭이 5,000[Hz]라면 16진 PSK의 채널 대역폭은?

- ① 1.25[kHz]                      ② 2.5[kHz]
- ③ 5[kHz]                      ④ 80[kHz]

12. 전기회로의 응답 펄스에서 새그(sag)가 생기는 이유는 무엇인가?

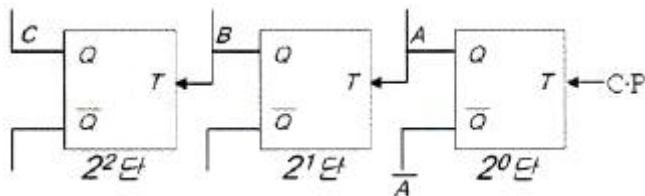
- ① 높은 주파수 성분에 공진하기 때문에
- ② 증폭기의 저역 특성이 나빠서
- ③ 콘덴서의 방전 작용 때문에
- ④ 낮은 주파수 성분이나 직류분이 잘 통하지 않기 때문에

13. 슬라이서 회로에 대한 설명 중 틀린 것은?  
 ① 입력 파형의 일부분을 제거할 수 있다.  
 ② 입력 파형의 상하 두 레벨 사이의 진폭을 꺼내는 회로이다.  
 ③ 정현파를 삼각파로 만들고자 할 때 사용한다.  
 ④ 입력 파형의 윗부분과 아래 부분을 동시에 잘라내는 회로이다.

14. 10진수 8을 excess-3로 변환하면?  
 ① 1000                      ② 1001  
 ③ 1011                      ④ 1111

15. 논리식  $A(A+B+C)$ 를 간단히 하면?  
 ① A                          ② 1  
 ③ 0                          ④  $A+B+C$

16. 다음 계수기(counter)의 명칭 중 맞는 것은?



- ① 상향 4진 계수기      ② 하향 4진 계수기  
 ③ 상향 8진 계수기      ④ 하향 8진 계수기

17. 다음 중 동기형 계수기로 사용할 수 없는 것은?  
 ① Ripple 계수기          ② BCD 계수기  
 ③ 2진 업다운 계수기      ④ 2진 계수기

18. 다음 진리표를 만족시키는 회로는?

A	B	빌림수	차
0	0	0	0
0	1	1	1
1	0	0	1
1	1	0	0

- ① AND gate              ② EOR gate  
 ③ 반감산기                ④ 전감산기

19. 1의 보수기는 어떤 회로를 사용하는가? (문제 오류로 실제 시험에서는 1, 2번이 정답처리 되었습니다. 여기서는 1번을 누르면 정답 처리 됩니다.)

- ① 일치 회로              ② 반일치 회로  
 ③ 감산 회로              ④ 가산 회로

20. 플립플롭은 몇 개의 안정 상태를 갖는가?

- ① 1                          ② 2  
 ③ 4                          ④ ∞

**2과목 : 무선통신 기기**

21. AM 검파기에 필요한 조건이 틀린 것은?

- ① 일그러짐이 적을 것  
 ② 동조회로의 Q가 저하되지 않도록 입력 저항이 작을 것  
 ③ 주파수 특성이 양호할 것  
 ④ 회로가 간단할 것

22. 다음 중 주파수 체배기에 주로 사용되는 증폭기의 바이어스 방법은?

- ① A급                      ② B급  
 ③ AB급                    ④ C급

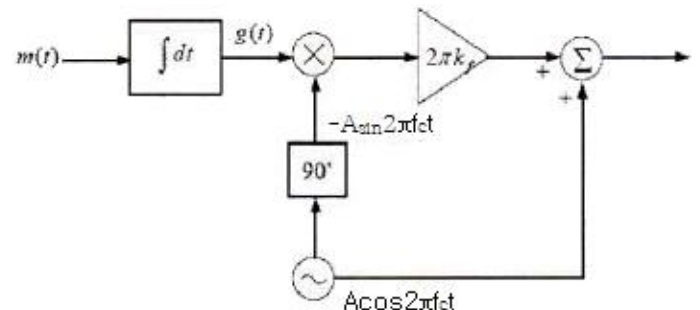
23. 중간주파 증폭부에서 중간주파수를 높게 설정할 때의 특징이 아닌 것은?

- ① 인입현상 영향 개선  
 ② 전송대역 주파수 특성 개선  
 ③ 영상 주파수 관계 개선  
 ④ 근접 주파수 선택도 개선

24. 광대역 FM의 변조지수가 10인 경우 AM에 비해 SNROI 몇 배나 증가하는가?

- ① 200                      ② 300  
 ③ 400                      ④ 500

25. 다음 그림은 어떤 변조 방식의 블록도를 나타내는 것인가? (단,  $m(t)$ 는 입력정보이고,  $f_c$ 는 반송주파수이다.)

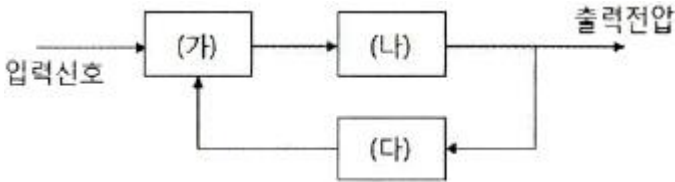


- ① 협대역 각변조(narrow band PM)  
 ② 협대역 주파수변조(narrow band FM)  
 ③ DSB-TC  
 ④ VSB

26. 영상 주파수를 개선하기 위한 방법 중 틀린 것은?

- ① 중간주파수를 낮게 정함으로써 영상주파수에 의한 혼신을 감소시킨다.  
 ② 특정한 영상주파수에 대한 Trap 회로를 입력회로에 넣는다.  
 ③ 고주파 증폭단을 두고 동조회로 Q를 크게 한다.  
 ④ 고주파 증폭단을 증설한다.

27. 다음 그림은 입력신호에서 주파수와 위상을 추출하는 위상 동기루프(PLL)를 나타낸다. 괄호에 들어가는 내용의 조합으로 적절한 것은?



- ① (가) 위상검출기 (나) 저역통과 필터 (다) 전압제어 발진기
  - ② (가) 위상검출기 (나) 전압제어 발진기 (다) 저역통과 필터
  - ③ (가) 전압비교기 (나) 고역통과 필터 (다) 전압제어 발진기
  - ④ (가) 전압비교기 (나) 전압제어 발진기 (다) 저역통과 필터
28. 채널간 간섭 등 급격한 위상 변화에 의한 문제들을 해결하기 위해 QPSK의 위상을 연속적으로 변화하도록 하는 변조방식은?
- ① BPSK                      ② PSK
  - ③ MPSK                      ④ MSK
29. QAM 신호는 정보데이터에 의하여 반송파의 무엇을 변경하여 얻는 신호인가?
- ① 주파수                      ② 위상
  - ③ 진폭                        ④ 위상과 진폭
30. 구형파에서 펄스폭을  $\tau$ , 펄스주기를 T, 주파수를 F, 펄스의 첨두치를 P, 평균치를 A 라고 하면 충격 계수(duty factor) D 의 관계가 틀린 것은?
- ①  $D = \frac{\tau}{T}$                       ②  $D = \tau T$
  - ③  $D = Af$                       ④  $D = \frac{A}{P}$
31. 다음 중 충전의 종류가 아닌 것은?
- ① 속충전                      ② 저충전
  - ③ 균등충전                      ④ 부동충전
32. 과충전을 적용하는 시기로 잘못된 것은?
- ① 규정 용량 이상으로 방전을 하였을 때
  - ② 방전 후 즉시 충전을 하였을 때
  - ③ 충전지를 오랫동안 사용하지 않고 방치하였을 때
  - ④ 극판에 백색 황산납이 생겼을 때
33. AM 송신기의 전력측정 방법이 아닌 것은?
- ① 공중선의 실효 저항에 의한 측정
  - ② 볼로미터 브리지에 의한 전력측정
  - ③ 의사 공중선을 사용하는 방법
  - ④ 전구 부하에 의한 방법
34. 콘덴서 입력형 평활회로의 정류기를 사용하다가 갑자기 과전류가 흐르고 맥동률이 증가하였다. 이 때 회로의 고장진단에 나타난 현상은?
- ① 입력주파수가 증가하였다.
  - ② L값이 크게 변화하였다.
  - ③ 부하 쪽에 있는 콘덴서가 단락되었다.

- ④ 부하 임피던스가 크게 높아졌다.
35. 입력에 고주파 케이블을 사용한 수신기의 감도를 출력임피던스가 50[Ω]인 신호발생기를 사용하여 측정하고자 할 때 수신기의 입력단자에 연결한 방법은?
- ① 신호발생기와 50[Ω]의 직렬회로로 연결
  - ② 신호발생기만 연결
  - ③ 신호발생기와 75[Ω]의 병렬회로로 연결
  - ④ 저항 75[Ω] 연결
36. 급전선상에 반사파가 없을 때 전압 정재파비는 얼마가 되는가?
- ① 0                              ② 1/2
  - ③ 1                                ④ ∞
37. 다음은 이동통신 망운용을 위한 측정장비에 대한 사용 설명이다. 빈칸에 공통으로 들어갈 측정장비 이름으로 맞는 것은?

· 측정하고자 하는 기기의 주파수 및 출력범위를 확인한다.  
 · 확인된 주파수와 출력범위에 맞게 엘리먼트(Element)를 선택한다.  
 · 선택된 엘리먼트를 (     )에 연결한 후 엘리먼트 고정핀을 이용하여 엘리먼트를 고정시키고 측정하고자 하는 기기의 출력부분은 (     )의 입력단자에, 안테나는 (     )의 출력단자에 연결한다.

- ① 파워 미터(power meter)
  - ② 스펙트럼 분석기(spectrum analyzer)
  - ③ 코드 영역 분석기(code domain analyzer)
  - ④ 네트워크 분석기(network analyzer)
38. 정류회로에서 평균값을 지시하는 가동코일형 직류 전압을 측정하였더니 100[V], 실효값을 지시하는 전류력계형 전압계를 이용하여 교류 전압을 측정하였더니 2[V]였다. 리플율은 몇 [%] 인가?
- ① 1                              ② 2
  - ③ 4                                ④ 10
39. 전지의 내부저항을 측정하기 위해 사용되는 브리지는?
- ① 맥스웰(Maxwell) 브리지
  - ② 헤이(Hey) 브리지
  - ③ 헤비사이드(Heaviside) 브리지
  - ④ 코올라우시(Kohlrausch) 브리지
40. 다음 중 정류회로의 종류가 아닌 것은?
- ① 반파 정류회로              ② 전파 정류회로
  - ③ 평활회로                      ④ 배전압 정류회로

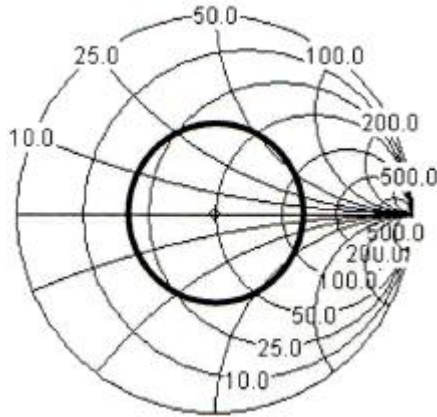
**3과목 : 안테나 공학**

41. 다음 중 거리에 따라 가장 감쇠가 급격하게 발생하는 것은 어느 것인가?
- ① 정전계                        ② 정자계
  - ③ 복사전계                      ④ 복사자계

42. 급전선에 요구되는 사항으로 틀린 것은?

- ① 전송효율이 높을 것
- ② 특성임피던스가 높을 것
- ③ 절연내력이 클 것
- ④ 유도방해를 받거나 주지 말 것

43. 스미스 도표에서 굵게 표시된 원이 의미하는 것은 무엇인가?



- ① 동일한 전류값
- ② 동일한 정재파비
- ③ 동일한 어드미턴스
- ④ 동일한 전압값

44. 비동조 급전선의 특징이 아닌 것은?

- ① 송신기와 안테나의 거리가 가까울 경우에 사용한다.
- ② 평형형이나 불평형형 급전선 모두 사용할 수 있다.
- ③ 급전선상에 진행파를 실어서 급전한다.
- ④ 정합장치가 필요하고 전송효율이 좋다.

45. 전송선로의 특성 임피던스  $Z_0=50-j15[\Omega]$ 이고, 이 전송선로에 부하 임피던스  $Z_L=30+j60[\Omega]$ 가 연결되었을 때, 선로의 전압정재파비(VSWR)는 약 얼마인가?

- ① 12
- ② 14
- ③ 16
- ④ 18

46. 구형 도파관 내에 전파 에너지가 전송시 나타나는 현상 중 틀린 것은?

- ① 신호 에너지는 관벽에서 위상 반전된다.
- ② 2회 반사로 원위치되므로 위상 반전은 별 문제되지 않는다.
- ③ 차단 파장  $\lambda_c$ 는 장변 a의 2배 즉,  $\lambda_c=2a$ 로 표시된다.
- ④ 차단 파장보다 신호 파장이 클 때, 도파관은 에너지를 전송한다.

47. 절대이득의 기준 안테나는?

- ① 무손실 접지 안테나
- ② 무손실 루프 안테나
- ③ 무손실 등방성 안테나
- ④ 무손실 다이폴 안테나

48. 안테나 Q(Quality Factor)의 파라미터에 해당하지 않는 것은?

- ① 선택도
- ② 첨예도
- ③ 양호도
- ④ 안정도

49.  $50[\Omega]$ 의 무손실 전송선로에서 부하 임피던스  $Z_L=50-j65[\Omega]$ 이다. 이 때 입력전력이  $100[mW]$ 이면 부하에 의해 소

모되는 전력은 얼마인가?

- ①  $67[mW]$
- ②  $70[mW]$
- ③  $73[mW]$
- ④  $77[mW]$

50. 자유공간에 있는 반파장 다이폴 안테나의 최대복사방향으로  $5[km]$ 인 지점에서의 전계강도가  $5[mW/m^2]$ 일 때 안테나의 방사 전력은?

- ①  $7.50[W]$
- ②  $10.25[W]$
- ③  $12.75[W]$
- ④  $17.25[W]$

51. 안테나 손실저항 중 코로나 손실에 대한 설명으로 맞는 것은?

- ① 코로나 방전 등에 의해 생기는 손실
- ② 안테나 지시물이나 안테나 주변의 유도체에 의한 고주파 손실
- ③ 대지와 안테나와의 접촉저항
- ④ 안테나 주변의 도체내에 유기되는 고주파와 전류에 의한 손실

52. 단파대역의 기본안테나는?

- ① 역L형 안테나
- ② T형 안테나
- ③  $\lambda/4$  수직접지 안테나
- ④  $\lambda/2$  Doublet 안테나

53. 배열안테나에서 안테나간의 위상차를 주기 위한 소자는?

- ① 이상기(Phase Shifter)
- ② 아이솔레이터(Isolator)
- ③ 감쇄기(Attenuator)
- ④ 마그네트론(Magnetron)

54. 트래픽 증가에 따른 대처 기술과 가장 거리가 먼 것은?

- ① 주파수 재사용
- ② 주파수 할당기술
- ③ 주파수 분배기술
- ④ 기지국 치국기술

55. 초단파 및 극초단파가 가시거리 이상까지 전파하는 원인에 해당되지 않는 것은?

- ① 산악회절 현상에 의한 원거리 전파
- ② 전리층 투과에 의한 원거리 전파
- ③ 라디오 덕트에 의한 원거리 전파
- ④ 스포라딕 E층에 의한 원거리 전파

56. 전리층의 높이를 측정할 때 주로 사용되는 파형은?

- ① 정현파
- ② 3각파
- ③ 변측파
- ④ 펄스파

57. 겹보기 높이가 2배가 될 때 도약거리의 변화는?

- ① 불변
- ② 0.5배
- ③ 2배
- ④ 4배

58. 페이딩과 이에 대한 방지 대책으로 적절하지 못한 것은?

- ① 원거리 간섭성 페이딩은 공간 다이버시티를 사용하여 줄일 수 있다.
- ② 흡수성 페이딩은 수신기에 AGC를 사용하여 줄일 수 있다.
- ③ 선택성 페이딩은 주파수 다이버시티를 사용하여 줄일 수 있다.

- ④ 도약성 페이딩은 MUSA 방식을 사용하여 줄일 수 있다.
59. 무선통신 시스템에서 공전으로 인한 잡음을 경감시키기 위한 대책으로 적합하지 못한 것은?  
 ① 지향성이 예민한 안테나를 사용한다.  
 ② 다이버시티 수신기법을 이용한다.  
 ③ 수신기의 선택도를 높이도록 한다.  
 ④ 진폭제한회로가 부가된 수신기를 설치한다.
60. 분포 정수 회로에 의한 임피던스 정합 방법에 해당하는 것은? (문제 오류로 실제 시험에서는 1, 2, 3 번이 정답처리 되었습니다. 여기서는 1번을 누르면 정답 처리 됩니다.)  
 ① 테이퍼 정합                      ② Y형 정합  
 ③ T형 정합                          ④ 저지투관(sperrtopf)

**4과목 : 무선통신 시스템**

61. 안테나 이득을 절대이득(dBi)으로 표시할 때 기준으로 하는 안테나는 어느 것인가?  
 ① 등방성 안테나                      ② 반파장 다이폴 안테나  
 ③ 야기 안테나                        ④ 파라볼라 안테나
62. 장파대용 무선 시스템에서 지표파의 전계강도가 가장 큰 곳은?  
 ① 평야                                  ② 산악  
 ③ 시가지                                ④ 해상
63. 다음 중 재생 중계기의 기능에 해당하지 않는 것은?  
 ① 등화증폭(Reshaping)  
 ② 리타이밍(Retiming)  
 ③ 식별재생(Regeneration)  
 ④ 신호재생(Reaction)
64. 위성통신시스템의 구성 중 지구국 장비에 해당하지 않는 것은?  
 ① 변복조기                              ② 저잡음 증폭기  
 ③ 주파수 변환기                        ④ 페이로드 시스템
65. 이동통신에서 "단말이 현재 셀에서 다른 셀로 이동할 때, 현재 셀의 채널 연결을 해제한 후에 이동할 셀과 채널 연결하는 기술"을 무엇이라고 하는가?  
 ① 소프트 핸드오버                      ② 소프트 핸드오버  
 ③ 하드 핸드오버                        ④ 로밍
66. 이동통신에서의 상관 대역폭(coherence bandwidth)과 가장 관련이 깊은 것은?  
 ① 음영효과                              ② 지연확산  
 ③ 안테나 이득                          ④ 증폭 이득
67. 수신측에 두 개 이상의 안테나를 설치해서 수신 안테나에 유기된 신호 가운데 가장 양호한 신호를 선택하거나, 수신 신호들을 적절하게 합성하여 수신기에 제공함으로써 페이딩을 감소 또는 방지하는 방법은?  
 ① 공간 다이버시티                      ② 주파수 다이버시티  
 ③ 각도 다이버시티                      ④ 루트 다이버시티
68. 이동체의 움직임에 따라 수신신호의 주파수가 변화하게 되

- 는 것은?  
 ① 지연확산                              ② 다이버시티  
 ③ 음영효과                              ④ 도플러효과
69. IS-95 CDMA 이동통신 시스템에서 기지국이 단말기 방향으로 음성을 보낼 때 채널을 구분하는 방법은?  
 ① 시간슬롯을 할당해서 구분  
 ② Walsh 코드를 사용해서 구분  
 ③ PN 시퀀스를 사용해서 구분  
 ④ 주파수를 분할해서 구분
70. 의사잡음부호(PN 부호)의 기본 성질이 아닌 것은?  
 ① 2레벨 자기상관함수 특성              ② 균형성  
 ③ 편이와 가산성                        ④ 보안성
71. IS-95 CDMA 이동통신 시스템에서 역방향 링크에 사용되는 변조방식은?  
 ① QPSK                                  ② OQPSK  
 ③ BPSK                                  ④ OFDM
72. 와이브로(WiBro), WCDMA, IS-95 시스템의 각각의 1개 프레임 길이를 더하면 얼마인가?  
 ① 25[msec]                                ② 30[msec]  
 ③ 35[msec]                                ④ 40[msec]
73. 다음 중 통신망 구조를 나타낼 때 통신망의 기능들을 계층으로 나누는 이유가 아닌 것은?  
 ① 각 계층들이 모듈러 구조로 정의되어 호환성이 잘 유지될 수 있다.  
 ② 상위 계층 기능을 하위 계층의 기능이 지원하는 경우를 잘 나타낼 수 있다.  
 ③ 상위 계층의 정보가 하위 계층에서는 내용으로 전달되는 경우를 잘 나타낼 수 있다.  
 ④ 상위 계층일수록 더 실제의 정보 전달 기능을 제시할 수 있다.
74. OSI 7계층 중 응용 프로세스 간 통신을 관장하는 역할을 하는 계층은?  
 ① 응용 계층                              ② 표현 계층  
 ③ 세션 계층                              ④ 전달 계층
75. OSI 참조모델에서 번역, 암호화, 압축을 담당하는 계층은?  
 ① 세션 계층                              ② 응용 계층  
 ③ 프리젠테이션 계층                      ④ 물리 계층
76. 다음 중 FEC(Forward Error Correction)에 대한 설명이 잘못된 것은?  
 ① 데이터 비트 프레임에 잉여 비트를 추가해 에러를 검출, 수정하는 방식이다.  
 ② 연속적인 데이터 흐름 외에 역채널이 필요하다.  
 ③ 에러율이 낮은 경우 효과적이다.  
 ④ 잉여 비트를 첨가하므로 전송 효율이 떨어진다.
77. 다음 중 근거리 통신망 시스템 구축 계획 설계시 요구되는 네트워크 서비스의 종류가 아닌 것은?  
 ① 데이터그램 서비스(Datagram Service)

- ② 가상회선 서비스(Connection Oriented Service)
- ③ 패킷 전달 서비스(Packet Translation Service)
- ④ 회선 연결 서비스(Circuit Connection Service)

78. 다음 중 무선국의 무선설비에 비치하여야 할 예비품이 아닌 것은?

- ① 브레이크인 릴레이    ② 고정축전기
- ③ 공중선용 단자        ④ 가변저항기

79. 위성 통신에서 여러 개의 Time Slot으로 하나의 프레임이 구성되며 각 Time Slot에 대해 채널을 할당하여 여러 지구국이 위성을 공유하는 다원 접속 방식은?

- ① FDMA                      ② TDMA
- ③ CDMA                     ④ SDMA

80. 이동통신시스템에서 캐리어주파수가 900[MHz], 차량속도가 80[km/h]라 할 때 최대 Doppler Spread는 약 몇 [Hz] 인가?

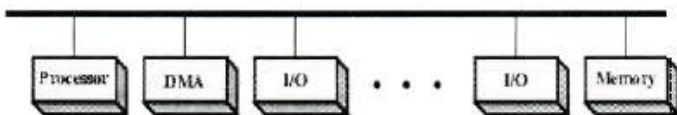
- ① 63                         ② 65
- ③ 67                         ④ 69

**5과목 : 전자계산기 일반 및 무선설비기준**

81. 자외선을 이용하여 지울 수 있는 메모리는 어느 것인가?

- ① PROM(Programmable ROM)
- ② EPROM(Erasable PROM)
- ③ EEPROM(Electrically EPROM)
- ④ 플래쉬 메모리(Flash Memory)

82. 다음 그림과 같이 모든 모듈들이 한 개의 시스템 버스를 공유하고 있다. 100개의 워드를 DMA를 이용하여 주기억장치에서 1개의 I/O 장치로 전송하고자 할 때 인터럽트의 횟수와 버스요청(bus request) 횟수는 얼마인가? (단, 모든 장치는 정상적으로 작동하는 것을 가정한다.)



- ① 인터럽트 1회, 버스요청 1회
- ② 인터럽트 100회, 버스요청 100회
- ③ 인터럽트 1회, 버스요청 200회
- ④ 인터럽트 100회, 버스요청 200회

83. CPU가 대량의 자료 전송을 위하여 DMA에게 전송요청을 할 때 전달하는 정보가 아닌 것은?

- ① 전송할 워드(word) 수
- ② 주기억장치의 시작주소
- ③ I/O 장치의 주소
- ④ 버스의 전송속도

84. 8진수 1234는 십진수로 얼마인가?

- ① 278                        ② 565
- ③ 668                        ④ 1234

85. 정보의 표현 단위 중 문자를 표현하기 위한 것은 무엇인가?

- ① 비트(bit)                ② 바이트(byte)
- ③ 워드(word)              ④ 레코드(record)

86. 순차탐색(sequential search)에서 n개의 자료에 대해 평균기 비교 횟수는 얼마인가?

- ① n/2                        ② n
- ③ (n+1)/2                ④ n+1

87. 다음 지문에 알맞은 것을 고르시오.

소프트웨어는 프로그래밍 언어를 통해 개발되는데, 여기에는 소스 코드를 모두 기계 코드로 변환하고, 하나의 실행파일을 만들어 목적 코드를 출력하는 ( ㉠ )와/과 한 번에 한 라인씩 그 프로그램의 각 라인을 번역하고 나서 실행하는 ( ㉡ )이/가 있다.

- ① ㉠ 컴파일러 ㉡ 인터프리터
- ② ㉠ 인터프리터 ㉡ 컴파일러
- ③ ㉠ 어셈블리어 ㉡ 컴파일러
- ④ ㉠ 인터프리터 ㉡ 어셈블리어

88. 컴퓨터에 글이나 그림을 그리는 작업을 위해 사용되는 소프트웨어를 무엇이라 하는가?

- ① 운영체제                ② 유틸리티
- ③ 응용 소프트웨어      ④ 시스템 소프트웨어

89. 시스템 내에 여러 프로세서를 통해 처리 작업을 분담하여 동시에 처리할 수 있다. 따라서 많은 양의 데이터를 처리하고, 빠르게 작업을 완료할 수 있으며, 많은 입출력 장치의 요구를 수용할 수 있다. 이와 같은 시스템은?

- ① 다중 처리 시스템      ② 혼합 시스템
- ③ 병렬 인터페이스      ④ 직렬 시스템

90. 다음 중 명령어 집합이 비교적 적은 컴퓨터 시스템에 사용할 기술은?

- ① 병렬처리                ② CISC
- ③ RISC                      ④ 캐쉬

91. CPU가 어떤 프로그램을 순차적으로 수행하는 도중에 외부로부터 인터럽트 요구가 들어오면, 원래의 프로그램을 중단하고, 인터럽트를 위한 프로그램을 먼저 수행하게 되는데 이와 같은 프로그램을 무엇이라 하는가?

- ① 명령 실행 사이클      ② 인터럽트 서비스 루틴
- ③ 인터럽트 사이클      ④ 인터럽트 플래그

92. “전파의 전파특성을 이용하여 위치·속도 및 기타 사물의 특징에 관한 정보를 취득하는 것”으로 정의되는 것은?

- ① 전파측정                ② 전파측위
- ③ 무선측위                ④ 무선측정

93. “공중선전력에 주어진 방향에서의 반파다이폴의 상대이득을 곱한 것”을 무엇이라고 하는가?

- ① 송신전력                ② 복사전력
- ③ 공중선전력            ④ 실효복사전력

94. 다음 중 무선설비의 위탁응용 또는 공동사용을 할 수 있는 사항이 아닌 것은?

- ① 무선국의 공중선주
  - ② 무선종사자
  - ③ 시설자가 동일한 무선국의 무선설비
  - ④ 송신설비 및 수신설비
95. 무선국의 개설허가의 유효기간이 5년이 아닌 것은?
- ① 실험국                      ② 기지국
  - ③ 간이무선국                ④ 아마추어국
96. 초단파대 해상이동업무용 주파수의 전파를 사용하는 무선설비에 장치하는 디지털선택호출장치의 선택호출신호 기준 중 시간 다이버시티의 시간 간격은?
- ① 0.02[sec]                ② 0.03[sec]
  - ③ 0.40[sec]                ④ 0.50[sec]
97. 공중선계가 충족하여야 하는 조건이라고 볼 수 없는 것은?
- ① 공중선은 이득이 높을 것
  - ② 정합은 신호의 반사손실이 최소화되도록 할 것
  - ③ 수신주파수가 운용범위 이내일 것
  - ④ 지향성은 복사되는 전력이 목표하는 방향을 벗어나지 아니하도록 안정적일 것
98. 전파법령에서 규정한 전력선통신설비와 유도식통신설비에서 방사되는 주파수 허용편차는 얼마로 하는가?
- ① 0.01[%]                ② 0.10[%]
  - ③ 1[%]                      ④ 10[%]
99. 송신설비의 공중선, 급전선 등 고압전기를 통하는 장치는 사람이 보행하거나 기거하는 평면으로부터 몇 미터 이상의 높이에 설치되어야 하는가?
- ① 1.5                        ② 2.5
  - ③ 3.5                        ④ 4.5
100. I/O 모듈의 주요 기능 또는 요구사항들 중 관계가 가장 없는 것은 무엇인가?
- ① 데이터 압축                ② 프로세서와의 통신
  - ③ 제어와 타이밍(timing)    ④ 오류 검출

1	2	3	4	5	6	7	8	9	10
②	②	②	①	③	②	③	②	①	②
11	12	13	14	15	16	17	18	19	20
②	④	③	③	①	③	①	③	①	②
21	22	23	24	25	26	27	28	29	30
②	④	④	②	②	①	①	④	④	③
31	32	33	34	35	36	37	38	39	40
②	②	②	③	①	③	①	②	④	③
41	42	43	44	45	46	47	48	49	50
①	②	②	①	①	④	③	④	②	③
51	52	53	54	55	56	57	58	59	60
①	④	①	④	②	④	③	④	②	①
61	62	63	64	65	66	67	68	69	70
①	④	④	④	③	②	①	④	②	④
71	72	73	74	75	76	77	78	79	80
②	③	④	③	③	②	③	③	②	③
81	82	83	84	85	86	87	88	89	90
②	③	④	③	②	③	①	③	①	③
91	92	93	94	95	96	97	98	99	100
②	③	④	②	①	②	①	②	②	①