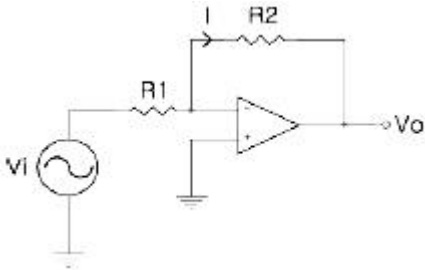


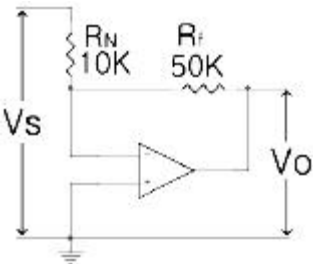
1과목 : 디지털 전자회로

1. 이상적인 연산 증폭기의  $R_2$  에 흐르는 전류(I)는? (단,  $R_1=2[k\Omega]$ ,  $R_2=3[k\Omega]$ ,  $V_i=4[V]$ 이다.)



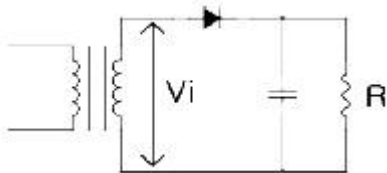
- ① 0.2[mA]                      ② 0.5[mA]
- ③ 2[mA]                         ④ 5[mA]

2. 그림과 같은 연산증폭기의 전압이득  $V_o/V_s$ 는?



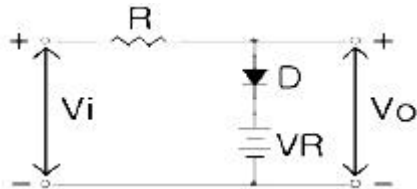
- ① -5                                ② 0.2
- ③ 5                                 ④ -0.2

3. 그림과 같이 평활회로를 가진 반파 정류회로에서 다이오드에 걸리는 최대 역전압[V]는? (단,  $V_i=V_m\sin\omega t[V]$ )



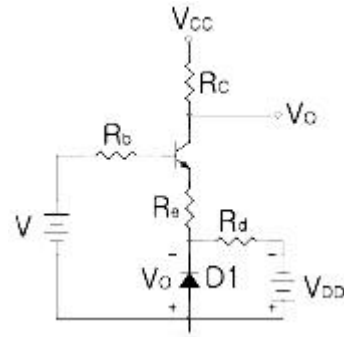
- ①  $V_m/\pi$                         ②  $V_m/\sqrt{2}$
- ③  $V_m$                              ④  $2V_m$

4. 다음 회로의 전달 특성으로 옳은 것은? (단, D는 이상적인 다이오드이다.)



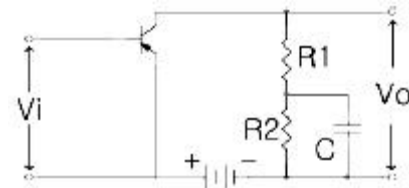
- ①
- ②
- ③
- ④

5. 다음 중 그림에서 다이오드는 무엇에 대한 변화를 보상하기 위한 것인가?



- ①  $R_b$                               ②  $V_{BE}$
- ③  $V_{CC}$                           ④  $V_{CE}$

6. 그림과 같은 증폭회로에서 커패시터 C의 주된 기능은?



- ① 기생진동 방지용              ② 발진 방지용
- ③ 정전용량 중화용              ④ 저주파 특성 개선용

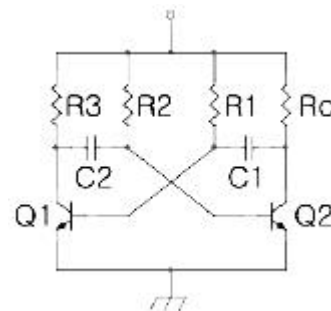
7. 다음 중 안정적인 발진회로에 수정진동자를 사용하는 주된 이유는?

- ① 발진주파수가 낮기 때문이다.
- ② Q(Quality factor)가 크기 때문이다.
- ③ 안정도가 가변되기 때문이다.
- ④ 발진주파수를 임의로 변화시킬 수 있기 때문이다.

8. 변조도 40[%]의 진폭변조에서 반송파의 평균전력이 300[mW]일 때 피변조파의 평균전력[mW]은?

- ① 100                                ② 300
- ③ 324                                ④ 424

9. 다음 멀티바이브레이터의  $Q_1$ 이 ON 상태로 있는 동안은?

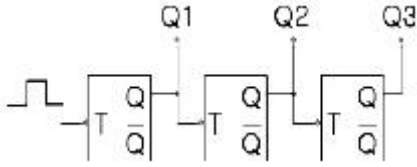


- ①  $C_1$ 이  $R_1$ 을 통해 방전하는 동안
- ②  $C_2$ 가  $R_2$ 를 통해 방전하는 동안
- ③  $C_1$ 이  $R_1$ 을 통해 충전하는 동안
- ④  $C_2$ 가  $R_2$ 를 통해 충전하는 동안

10. 1[MHz]을 입력하는 분주 회로에서 출력을 250[KHz]로 만들려면 몇 개의 T 플립플롭이 필요한가?

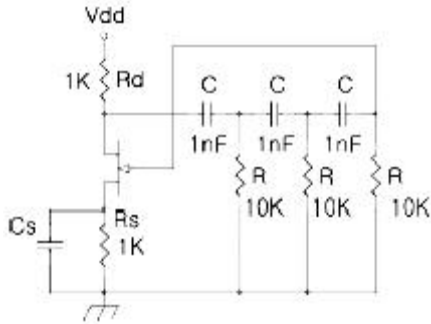
- ① 1                                    ② 2
- ③ 3                                    ④ 4

11. 다음 그림의 역할로 옳은 것은?



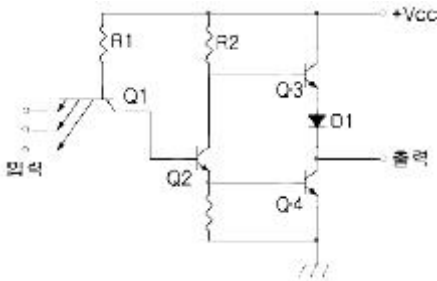
- ① 동기식 10진 카운터
- ② 비동기식 8진 카운터
- ③ 동기식 5진 카운터
- ④ 비동기식 3진 카운터

12. 다음 이상발진기의 회로에서 발진주파수는 약 얼마인가?  
(단, C=1[nF], R=10[kΩ])



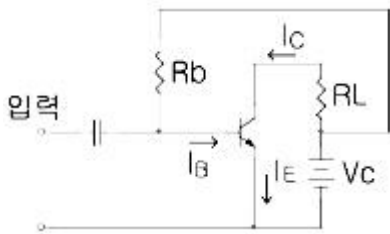
- ① 6497[Hz]
- ② 9456[Hz]
- ③ 185[kHz]
- ④ 359[kHz]

13. 그림의 TTL 게이트가 수행하는 논리기능은?



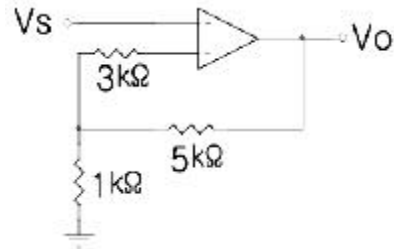
- ① NOT
- ② NOR
- ③ AND
- ④ NAND

14. 다음 그림의 고정 바이어스 회로에서  $I_C$ 의 옳은 표현은?



- ①  $I_C = \beta I_B$
- ②  $I_C = \alpha I_E + I_{CO}$
- ③  $I_C = \beta I_B (1 - \beta) I_{CO}$
- ④  $I_C = \beta I_B + (1 + \beta) I_{CO}$

15. 다음의 연산증폭기에서 입력 신호전압  $V_S = 0.5[V]$ 일 때 출력 전압  $V_O$ 는 몇 [V]인가?



- ① 1
- ② 2
- ③ 3
- ④ 4

16. 다음 중 카르노도를 간략화한 결과는?

CD \ AB	00	01	11	10
00	0	1	1	1
01	0	0	0	1
11	1	1	0	1
10	1	1	0	1

- ①  $\overline{A}BD + AC + \overline{C}D$
- ②  $\overline{A}BD + A\overline{C} + CD$
- ③  $\overline{A}BD + A\overline{C} + \overline{C}D$
- ④  $\overline{A}BD + AC + CD$

17. 차동증폭기에서 차신호에 대한 전압이득이  $A_d$ , 동상신호에 대한 전압이득이  $A_c$ 인 경우 동상신호 제거비(CMRR)를 옳게 나타낸 것은?

- ①  $\frac{A_c + A_d}{2}$
- ②  $\frac{A_d}{A_c}$
- ③  $\frac{A_c}{A_d}$
- ④  $\frac{A_c - A_d}{2}$

18. 다음 중 신호  $u(t) = 10\cos(20\pi t + \pi t^2)$ 에서  $t=0$  일 때 순시주파수는?

- ① 5[Hz]
- ② 10[Hz]
- ③ 20[Hz]
- ④ 30[Hz]

19. 다음 중 비동기 카운터(asynchronous counter)의 설명으로 옳지 않은 것은?

- ① 리플카운터(ripple counter) 라고도 부른다.
- ② 여러 개의 플립플롭을 병렬로 연결하여 구성한다.
- ③ 각 플립플롭의 출력을 다음 단의 클럭 입력에 가하는 구조이다.
- ④ 각 단을 통과할 때마다 지연시간이 누적되므로 고속의 카운터에는 부적합하다.

20. 어떤 2진 카운터를 이용하여 255까지 카운터하려고 한다. 이 경우 모듈러스(modulus)와 최소로 필요한 플립플롭의 개수가 순서대로 옳은 것은?

- ① 255, 8
- ② 256, 8
- ③ 255, 9
- ④ 256, 9

2과목 : 무선통신 기기

21. FM 변조에서 반송파 주파수가 100[MHz]이고, 변조 신호

- 주파수가 15[kHz]일 때 최대 주파수 편이가  $\pm 75$ [kHz]이다. 이 때 점유주파수 대역폭은 몇 [kHz]인가?  
 ① 90[kHz]                      ② 120[kHz]  
 ③ 180[kHz]                     ④ 240[kHz]
22. 일반적으로 VHF FM 송신기에서는 주파수가 낮은 단에서 변조한 후 주파수 체배하여 최종 송신주파수를 만들고 있다. 다음 중 그 이유로 가장 적합한 것은?  
 ① 주파수 편이를 직선범위 내에서 얻기 위하여  
 ② 수정 발진부에서는 FM 변조가 쉽게 걸리므로  
 ③ 높은 주파수 단에서 주파수 변조가 불가능 하므로  
 ④ 높은 주파수 단에서는 변조시 반송주파수까지 변동하기 때문에
23. 고주파 증폭기의 이득이 20[dB], 변환이득이 -5[dB]인 슈퍼헤테로다인 수신기의 입력에 50[ $\mu$ V]의 고주파 전압을 인가하여 중간 주파 증폭기의 출력단에서 0.5[V]를 얻었다면 중간 주파 증폭기의 전압 이득은 몇 [dB]인가?  
 ① 73[dB]                        ② 65[dB]  
 ③ 53[dB]                        ④ 45[dB]
24. 레이더에서 발사된 펄스 전파가 200[ $\mu$ s]후에 목표물에 반사되어 되돌아 왔다. 목표물까지의 거리는 얼마인가?  
 ① 3[km]                         ② 15[km]  
 ③ 30[km]                        ④ 60[km]
25. 마이크로파 송신기의 전력 측정에 사용되는 방향성결합기를 이용하여 측정할 수 없는 것은?  
 ① 정재파비                      ② 위상차  
 ③ 결합도                        ④ 반사파전력
26. 다음 중 FM 수신기의 진폭제한 방법으로 적합 하지 않은 것은?  
 ① 다이오드를 이용하는 방법  
 ② 변성기의 포화특성을 이용하는 방법  
 ③ 연산증폭기와 다이오드를 이용하는 방법  
 ④ FET의 포화특성 및 차단특성을 이용하는 방법
27. 다음 중 무선 송신기에서 발생하는 고조파 억제 대책에 대한 설명으로 적합하지 않은 것은?  
 ① 동조회로의 Q를 높게 설계한다.  
 ② 급전선에 트랩 또는 필터를 삽입한다.  
 ③ 고주파 전력증폭기에 push-pull 회로를 사용한다.  
 ④ 종단 전력증폭기와 안테나 사이를 밀결합한다.
28. 다음 중 데이터 신호속도와 변조속도가 같은 디지털 변조방식은?  
 ① BPSK                         ② QPSK  
 ③ 8PSK                         ④ 16PSK
29. 중간주파수가 455[kHz]인 슈퍼헤테로다인 수신기에서 수신 주파수 1000[kHz]에 대한 영상주파수는 몇 [kHz] 인가?  
 ① 1910[kHz]                    ② 1850[kHz]  
 ③ 1550[kHz]                    ④ 1450[kHz]
30. 다음의 양자화 방법 중에서 ADM, ADPCM에 주로 사용되는 것은?  
 ① 선형 양자화                    ② 비선형 양자화  
 ③ 비예측 양자화                ④ 적응형 양자화
31. 음성신호를 8[kHz]로 표본화한 후 8bit로 부호화하여 실시간으로 전송하기 위해서는 64[kbps]의 속도가 요구된다. 이러한 데이터를 QPSK로 변조한다면 변조속도는 몇 [baud]인가?  
 ① 8000[baud]                    ② 16000[baud]  
 ③ 32000[baud]                 ④ 64000[baud]
32. FM 수신기에서 사용되는 잡음 억제회로가 아닌 것은?  
 ① 뮤팅(muting) 회로  
 ② 리미터(limiter) 회로  
 ③ 스quelch(squelch) 회로  
 ④ 잡음억제기(noise reducer)
33. 다음 중 QAM의 특징에 대한 설명으로 적합하지 않은 것은?  
 ① QAM 신호는 2개의 직교성 DSB-SC 신호를 선형적으로 합성한 것으로 볼 수 있다.  
 ② M진 QAM의 대역폭 효율은 M진 PSK의 대역폭 효율과 동일하다.  
 ③ QAM은 비동기 검파 또는 비동기 직교 검파방식을 사용하여 신호를 검출한다.  
 ④ QAM은 APK 변조방식으로 잡음과 위상변화에 우수한 특성을 가진다.
34. PM 변조회로를 이용하여 FM 파를 발생시키기 위하여 사용되는 회로는?  
 ① 적분회로                      ② 스quelch 회로  
 ③ 미분회로                      ④ De-emphasis 회로
35. 슈퍼헤테로다인 수신기에서 중간주파수를 높게 선택할 경우 나타나는 현상이 아닌 것은?  
 ① 인입현상이 개선된다.  
 ② 전기적 충실도가 개선된다.  
 ③ 근접주파수 선택도가 개선된다.  
 ④ 영상주파수 선택도가 개선된다.
36. 다음 중 실효 선택도에 속하지 않은 것은?  
 ① 혼변조                         ② 상호변조  
 ③ 감도 억압 효과               ④ 영상주파수 선택도
37. 다음 중 주파수 체배기에 주로 사용되는 증폭기의 바이어스 방법은?  
 ① A급                            ② B급  
 ③ AB급                         ④ C급
38. 다음 중 GPS를 이용하여 위치 측정 시 발생하는 주요 오차 인자에 속하지 않는 것은?  
 ① 수신기 잡음                    ② 대류층의 굴절  
 ③ 전리층의 반사                ④ GPS 위성 시계 오차
39. 다음 중 납축전지의 백색 황산납 발생의 직접적인 원인에 속하지 않는 것은?  
 ① 과도하게 충전할 때  
 ② 방전한 상태로 그대로 방치할 때

- ③ 전해액의 비중이 너무 낮을 때
- ④ 소전류로 장시간에 걸쳐서 방전할 때

40. 다음 중 고주파 증폭회로의 역할로 적합하지 않은 것은?

- ① 수신기의 감도 개선
- ② 불필요한 전파발사 억제
- ③ 근접주파수 선택도 개선
- ④ 공중선 회로와의 정합 용이

**3과목 : 안테나 공학**

41. 다음 ( ) 안에 들어갈 내용으로 가장 적합한 것은?

일반 매질 중에서 전파의 속도는 매질의 ( )에 따라 달라진다.

- ① 점도와 밀도                      ② 밀도와 도전율
- ③ 도전율과 유전율                ④ 유전율과 투자율

42. 다음 중 고주파 전력을 전송하기 위한 급전선의 필요조건으로 적합하지 않는 것은?

- ① 보수가 용이할 것
- ② 전송효율이 좋을 것
- ③ 유도방해를 주지 않을 것
- ④ 특성 임피던스가 가급적 클 것

43. 주파수 1[MHz]에서 미소 다이폴의 복사전계와 정전계가 같아지는 거리는 안테나에서 약 몇 [m] 인가?

- ① 24[m]                              ② 48[m]
- ③ 96[m]                              ④ 192[m]

44. 면적이 0.1[m<sup>2</sup>]이고, 권수가 20회인 루프 안테나에 의해 1[MHz]인 전파를 복사 시키려고 한다. 이 안테나의 실효높이는 약 몇 [m]인가?

- ① 0.01[m]                          ② 0.02[m]
- ③ 0.04[m]                          ④ 0.08[m]

45. 다음 중 카세그레인 안테나에 대한 설명으로 적합하지 않은 것은?

- ① 부엽이 매우 작다.
- ② 1개의 복사기와 2개의 반사기로 구성된다.
- ③ 초점거리가 길고 복사기에서 고이득이 얻어진다.
- ④ 대지에서의 잡음을 적게 받기 때문에 저잡음 특성의 안테나이다.

46. 다음 중 롬빅 안테나의 특징에 대한 설명으로 적합하지 않은 것은?

- ① 부엽이 많다.
- ② 효율이 좋다.
- ③ 구조가 간단하나 넓은 설치장소가 필요하다.
- ④ 진행파형이므로 광대역성이다.

47. 송·수신국 A, B가 있다. A 국의 안테나 높이는 해발 900[m]이고, B 국의 안테나 높이는 해발 625[m]일 때 전파 가지거리는 대략 몇 [km]인가?

- ① 185[km]                          ② 226[km]

- ③ 283[km]                          ④ 385[km]

48. 사용 파장을 λ[m]라 할 때 폴디드(folded) 다이폴 안테나의 실효길이는 몇 [m] 인가?

- ①  $\frac{\lambda}{\pi}$  [m]                          ②  $\frac{2\lambda}{\pi}$  [m]
- ③  $\frac{\lambda}{2\pi}$  [m]                          ④  $\frac{3\lambda}{2\pi}$  [m]

49. 다음 중 델린저(Dellinger)현상에 대한 설명으로 적합하지 않은 것은?

- ① 소실 현상(fade out)이라고도 한다.
- ② 태양면의 폭발에 기인한다.
- ③ 단파통신에 주로 영향을 준다.
- ④ 저위도 지방에서 야간에 발생한다.

50. 자기상사의 원리를 이용한 것으로서 단파대에서 마이크로파대까지 사용할 수 있는 광대역 안테나는?

- ① 빔 안테나                          ② 야기 안테나
- ③ 루프 안테나                      ④ 대수주기형 안테나

51. 다음 중 공전잡음을 경감시키는 방법으로 적합하지 않은 것은?

- ① 비 접지 안테나를 사용한다.
- ② 지향성 안테나를 사용한다.
- ③ 송신출력을 증대시켜 수신점의 S/N비를 크게 한다.
- ④ 수신기의 수신대역폭을 넓게 하여 수신 전력을 증가시킨다.

52. 복사저항이 30[Ω]이고 손실저항이 15[Ω], 도체 저항이 5[Ω] 인 안테나의 효율은 몇[%]인가?

- ① 30[%]                              ② 60[%]
- ③ 70[%]                              ④ 80[%]

53. F<sub>1</sub>층의 임계주파수가 5[MHz], 겹보기 높이가 100[Km]이고 송·수신점 간의 거리가 200[km]일 때 최적 운용주파수(FOT)는 약 몇[MHz] 인가?

- ① 4[MHz]                              ② 5.6[MHz]
- ③ 6[MHz]                              ④ 7.1[MHz]

54. 반파장 다이폴 안테나와 피측정 안테나에서 동일 방사전력으로 방사시킨 전파의 최대 방사 방향에서의 전계강도가 동일 거리에서 각각 100[μV/m]와 200[μV/m]이었다면 피측정 안테나의 상대이득은 몇 [dB]인가?

- ① 3[dB]                              ② 6[dB]
- ③ 12[dB]                              ④ 18[dB]

55. 다음 중 지상파의 전계강도에 영향을 주는 요소에 속하지 않은 것은?

- ① 송신기의 출력                      ② 전리층의 특성
- ③ 송신 안테나의 특성                ④ 지형의 전기적 특성

56. 다음 중 전파의 성질에 관한 설명으로 적합하지 않은 것은?

- ① 전파는 횡파이다.
- ② 균일한 매질 중에 전파하는 전파는 직진한다.

- ③ 반사와 굴절 작용이 있다.
  - ④ 주파수가 높을수록 회절 작용이 심하다.
57. 차단파장  $\lambda_c=10[\text{cm}]$ 인 구형 도파관에 5000[MHz]의 전파를 전송할 때 관내 파장  $\lambda_g$ 는 몇 [cm] 인가?
- ① 5.0[cm]                      ② 6.0[cm]
  - ③ 7.5[cm]                      ④ 10.0[cm]
58. 도파관의 임피던스 정합 방법으로 적합하지 않은 것은?
- ① Stub에 의한 정합    ② 도파관 창에 의한 정합
  - ③ 커플러에 의한 정합   ④ Q 변성기에 의한 정합
59. 다음 중 소형 경량으로 부엽이 적고 이득이 높아 선박용 레이다 안테나로 가장 적합한 것은?
- ① 헤리컬 안테나                      ② slot array 안테나
  - ③ 혼 리플렉터 안테나                ④ 전자나팔 안테나
60. 다음 중 반파장 다이폴 안테나에 대한 설명으로 적합하지 않은 것은?
- ① 반치각은 약  $78^\circ$  이다.
  - ② 실효길이는  $\frac{\lambda}{2\pi}$  [m]이다.
  - ③ 상대이득은 0[dB] 이다.
  - ④ 방사저항은 약 73[Ω] 이다.

**4과목 : 무선통신 시스템**

61. 마이크로파 통신 중계방식에서 수신한 마이크로파를 중간 주파수로 변환, 검파한 후 다시 변조, 증폭하여 송신하는 방식은?
- ① 직접 중계방식                      ② 검파 중계방식
  - ③ 무급전 중계방식                      ④ 헤테로다인 중계방식
62. IS-95 CDMA 이동통신에서 전력제어의 목적으로 적합하지 않은 것은?
- ① 이동국 배터리 수명 연장
  - ② 균일한 통화품질 유지
  - ③ 인접 기지국 통화용량의 최대화
  - ④ 다중 경로에 의한 페이딩 방지
63. 다음 중 통신위성중계기(Transponder)의 주요 구성장치가 아닌것은?
- ① 저잡음 증폭부                      ② 속도 변환부
  - ③ 고전력 증폭부                      ④ 파라볼라 안테나
64. OSI 7계층 중 종단 간(End to End)에 신뢰성 있고 투명한 데이터 전송을 제공하는 계층은?
- ① 물리계층                              ② 전송계층
  - ③ 응용계층                              ④ 프리젠테이션계층
65. 마이크로파 전파 계통에서 송신출력이 1[W], 송·수신안테나 이득이 각각 50[dBi], 수신 입력레벨이 -23[dBm]일 때 자유 공간 손실은 몇 [dB]인가? (단, 도파관 손실 및 기타 손실은 무시한다.)
- ① 87[dB]                                ② 105[dB]
  - ③ 130[dB]                               ④ 153[dB]

66. 다음 중 지구국 안테나가 갖추어야 할 성능 조건으로 적합하지 않은 것은?
- ① 고 이득이어야 한다.
  - ② 대역폭이 넓어야 한다.
  - ③ 지향성이 첨예하여야 한다.
  - ④ 잡음 온도가 높아야 한다.
67. 마이크로파 통신망 치국계획을 수립할 때 고려사항으로 가장 거리가 먼 것은?
- ① 총 경로손실                              ② 통신망의 성능
  - ③ 전력 소모율                              ④ 총 장비이득
68. 주파수공용통신(TRS)이 경찰, 소방 등의 업무에 많이 이용되는 가장 큰 이득은?
- ① 음성통화 기능이 우수하다.
  - ② 단일 주파수를 이용한다.
  - ③ 그룹통신, 일제통보 등의 기능이 우수하다.
  - ④ 안테나 자체 잡음은 T에 크게 영향을 주지 않는다.
69. 다음 중 위성통신시스템의 G/T에 대한 설명으로 가장 적합하지 않은 것은?
- ① 수신기의 성능지수를 나타낸다.
  - ② G는 수신 안테나의 이득이다.
  - ③ T는 수신계의 총합 잡음온도이다.
  - ④ 안테나 자체 잡음은 T에 크게 영향을 주지 않는다.
70. 위성체와 지구국 사이에 적용되는 무선 다원접속방식 중에서 스펙트럼 확산통신 방식의 원리를 이용한 것은?
- ① 시분할 다원접속(TDMA)
  - ② 주파수분할 다원접속(FDMA)
  - ③ 부호분할 다원접속(CDMA)
  - ④ 공간분할 다원접속(SDMA)
71. 다음 근거리 무선 통신망 시스템 중 전력소모가 상대적으로 가장 적은 것은?
- ① 무선랜                                      ② 블루투스
  - ③ 지그비                                      ④ 와이브로
72. IS-95 CDMA 이동통신에서 순방향 링크 채널의 종류가 아닌 것은?
- ① 파일럿 채널                              ② 액세스 채널
  - ③ 페이징 채널                              ④ 동기 채널
73. 다음 중 디지털 통신시스템의 성능 평가에 가장 적합한 것은?
- ① 왜율                                        ② C/1
  - ③ BER                                        ④ S/N
74. 2단 증폭기에서 초단 증폭기의 이득  $G_1=12$ , 잡음지수  $F_1=1.5$ 이고, 다음 단 증폭기의 이득  $G_2=20$ , 잡음지수  $F_2=2.2$ 일 때 이 증폭기의 종합잡음지수는 얼마인가?
- ① 1.5                                        ② 1.6
  - ③ 1.8                                        ④ 2.1
75. 다음 중 통신 프로토콜의 기본적인 기능이 아닌 것은?

- ① 캡슐화                      ② 동기화
- ③ 부호화                      ④ 다중화

76. 다음 중 다중경로 페이딩 등에 의해서 수신된 신호가 ISI(Inter Symbol Interference)가 일어나는 경우 이를 보정하기 위해서 필요한 것은?

- ① SAW 필터                  ② 등화기
- ③ expander                  ④ diversity 컴바이너

77. 다음 중 차세대 이동통신과 관련된 주요 기술과 가장 관련이 적은 것은?

- ① SDR                          ② GAN
- ③ OFDM                       ④ MIMO

78. IEEE의 작업 그룹에서 개발한 무선 랜 규격은?

- ① IEEE 802.9                ② IEEE 802.10
- ③ IEEE 802.11              ④ IEEE 802.12

79. 다음 중 잡음방해의 개선 방법으로 적합하지 않은 것은?

- ① 수신 전력을 크게 한다.
- ② 수신기의 실효대역폭을 넓게 한다.
- ③ 적절한 통신방식을 선택한다.
- ④ 송신전력을 크게 하고 수신기를 차폐한다.

80. 다음 중 IS-95 CDMA 이동통신에 사용되는 PN 코드의 특성으로 적합하지 않은 것은?

- ① 평형 특성
- ② 런(Run) 특성
- ③ 천이 및 가산 특성
- ④ 최소 길이(minimal-length) 특성

**5과목 : 전자계산기 일반 및 무선설비기준**

81. 입·출력 과정에서 CPU의 역할이 가장 큰 방식은?

- ① Programmed I/O        ② Interrupt-Driver I/O
- ③ DMA                        ④ Channel I/O

82. 다음 각 자료형 중 가장 적은 비트의 수를 필요로 하는 것은?

- ① 실수형(real type) 자료
- ② 정수형(integer type) 자료
- ③ 문자형(character type) 자료
- ④ 논리형(boolean type) 자료

83. 비트 슬라이스 마이크로 프로세서의 구성을 가장 잘 설명한 것은?

- ① 프로세서 유닛, 마이크로프로그램 시퀀서, 콘트롤 메모리가 각각 다른 IC로 구성된 프로세서를 말한다.
- ② 프로세서 유닛, 마이크로프로그램 시퀀서, 콘트롤 메모리가 한 IC로 구성된 프로세서를 말한다.
- ③ CPU를 하나의 IC로 만든 프로세서이다.
- ④ CPU, 기억장치, I/O 포트가 한 IC에 구성된 프로세서이다.

84. 어셈블리 언어의 명령 수행 문장에 대한 구성 요소와 관계가 먼 것은?

- ① Mnemonic                ② Name(또는 Label)
- ③ Operand                  ④ Procedure

85. 연산의 속도를 빠르게 하기 위하여 부동 소수점 연산을 전문적으로 수행하는 장치는?

- ① co-processor              ② RAM
- ③ ROM                        ④ cache

86. 분산 운영체제의 구조 중 다음 설명에 해당하는 것은?

- 모든 사이트는 공유 버스에 연결된 구조이다.  
 - 기본 비용은 사이트 수에 비례한다.  
 - 사이트의 고장은 다른 사이트 간의 통신에 영향을 주지 않지만, 링크의 고장은 전체 시스템에 영향을 준다.  
 - 사이트의 추가와 삭제가 용이하다.

- ① Ring Connection
- ② Star Connection
- ③ Hierarchy Connection
- ④ Multi-access Bus Connection

87. 분기명령어 길이가 3바이트 명령어이고 상대 주소모드인 경우 분기명령어가 저장되어 있는 기억장치 위치의 주소가 256AH이고, 명령어에 지정된 변위 값이 -75H인 경우 분기되는 주소의 위치로 옳은 것은?

- ① 24F2H 번지                ② 24F5H 번지
- ③ 24F8F 번지                ④ 256DH 번지

88. 10진수 47.625를 2진수로 변환한 것으로 옳은 것은?

- ① 101111.111                ② 101111.010
- ③ 101111.001                ④ 101111.101

89. 캐시 메모리의 매핑방법 중 같은 인덱스를 가졌으나 다른 tag를 가진 두 개 이상의 워드가 반복하여 접근된다면 히트율이 상당히 떨어질 수 있는 것은?

- ① associative 매핑        ② set-associative 매핑
- ③ direct 매핑                ④ indirect 매핑

90. 다음 중 선점 스케줄링에 대한 설명으로 틀린 것은?

- ① 일괄처리 방식에 적합하다.
- ② 경비가 많이 들고 오버헤드까지 초래한다.
- ③ 우선순위를 고려해야 한다.
- ④ 문맥교환의 횟수가 비선점 방식에 비해서 많다.

91. 다음 ( ) 안에 들어갈 내용으로 가장 적합한 것은?

무선설비는 ( ) 또는 최고 변조주파수에서 안정적으로 동작하여야 한다.

- ① 최대 진폭                ② 실효복사전력
- ③ 최대 주파수편이        ④ 최고 통신속도

92. 무선설비에 대한 형식정정을 받고자 할 때는 관련 자료를 누구에게 제출하여야 하는가?

- ① 전파연구소장            ② 방송통신위원장
- ③ 중앙전파관리소장      ④ 무선국관리 사업단장

93. 다음 중 수신 설비가 충족하여야 하는 조건에 속하지 않는 것은?  
 ① 선택도가 클 것  
 ② 명료도가 클 것  
 ③ 내부 잡음이 적을 것  
 ④ 감도는 낮은 신호입력에서도 양호할 것
94. 다음 중 무선국의 허가증에 적을 사항이 아닌 것은?  
 ① 무선국의 목적      ② 허가의 유효기간  
 ③ 무선종사자의 성명    ④ 무선설비의 설치 장소
95. 다음 중 송신장치의 종단증폭기의 정격출력을 말하는 것은?  
 ① 규격 전력(PR)      ② 평균 전력(PY)  
 ③ 반송파 전력(PZ)    ④ 첨두포락선 전력(PX)
96. 전파형식이 R3E, H3E, J3E 인 무선국의 무선설비의 점유주파수대폭의 허용치는?  
 ① 500[Hz]              ② 1[kHz]  
 ③ 3[kHz]                ④ 6[kHz]
97. 다음 중 준공검사를 받지 아니하고 운용할 수 있는 무선국에 속하지 않는 것은?  
 ① 적도 지역에 개설한 무선국  
 ② 대통령 경호를 위하여 개설하는 무선국  
 ③ 30와트 미만의 무선설비를 시설하는 어선의 선박국  
 ④ 외국에서 운용할 목적으로 개설한 육상이동지구국
98. 의무항공기국의 예비전원은 항공기의 항행안전을 위하여 필요한 무선설비를 얼마 이상 동작시킬 수 있는 성능을 가져야 하는가?  
 ① 10분                  ② 30분  
 ③ 1시간                 ④ 2시간
99. 무선국에서 사용하는 주파수마다의 중심 주파수를 무엇이라 하는가?  
 ① 기준주파수          ② 지정주파수  
 ③ 특성주파수          ④ 필요주파수
100. 다음 중 주파수를 분배할 때 고려해야 할 사항이 아닌 것은?  
 ① 전파이용 기술의 발전 추세  
 ② 전파를 이용하는 서비스에 대한 수요  
 ③ 중·장치 주파수 이용계획  
 ④ 국제적인 주파수 사용동향

1	2	3	4	5	6	7	8	9	10
③	①	④	①	②	④	②	③	②	②
11	12	13	14	15	16	17	18	19	20
②	①	④	④	③	③	②	②	②	②
21	22	23	24	25	26	27	28	29	30
③	①	②	③	②	②	④	①	①	④
31	32	33	34	35	36	37	38	39	40
③	④	③	①	③	④	④	③	③	③
41	42	43	44	45	46	47	48	49	50
④	④	②	③	③	②	②	②	④	④
51	52	53	54	55	56	57	58	59	60
④	②	③	②	②	④	③	③	②	②
61	62	63	64	65	66	67	68	69	70
②	④	②	②	④	④	③	③	④	③
71	72	73	74	75	76	77	78	79	80
③	②	③	②	③	②	②	③	②	④
81	82	83	84	85	86	87	88	89	90
①	④	①	④	①	④	③	④	③	①
91	92	93	94	95	96	97	98	99	100
④	①	②	③	①	③	①	②	②	③