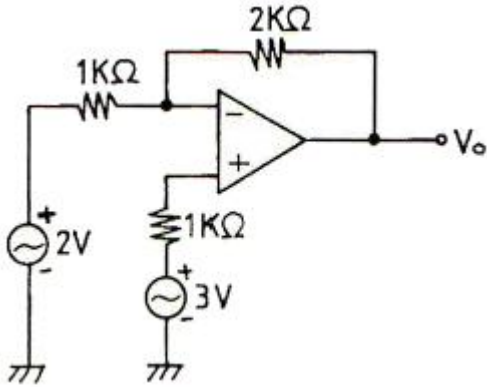


1과목 : 디지털 전자회로

1. 시미트 트리거(schmitt trigger) 회로의 특징으로 틀린것은?

- ① 단안정 멀티바이브레이터의 일종이다.
- ② 출력은 구형파 형태이다.
- ③ 입력전압 크기로 회로의 On, Off를 결정한다.
- ④ 전압 비교회로 및 A/D 변환 회로에 사용한다.

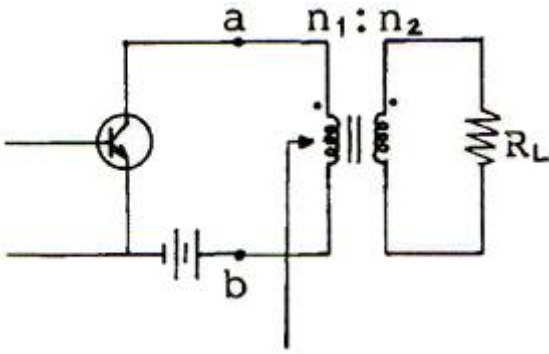
2. 그림과 같은 회로에서 Vo는 몇 [V] 인가?



- ① 3[V]                      ② 4[V]
- ③ 5[V]                      ④ 6[V]

3. 그림의 회로에서  $R_L=100[\Omega]$ , ab에서 본 부하저항  $R_{ab}$ 는

$\frac{n_1}{n_2}$  10[k $\Omega$ ]이다. 이상적인 변압기에서 권선비  $\frac{n_1}{n_2}$  는?(오류 신고가 접수된 문제입니다. 반드시 정답과 해설을 확인하시기 바랍니다.)

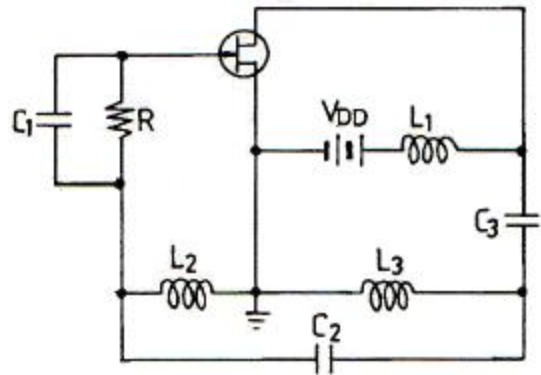


- ① 100                      ② 10
- ③ 0.1                      ④ 0.01

4. 불 대수식  $A + \overline{B}C + C\overline{D} + \overline{A}$  를 간단히 할 경우 옳은 것은?

- ① 1                      ② A
- ③ B                      ④ C

5. 그림과 같은 발진회로의 형태는?



- ① 콜피츠(Colpitts) 발진회로
- ② 하틀레이(Hartley) 발진회로
- ③ 동조형 발진회로
- ④ 이상형(phase shift) 발진회로

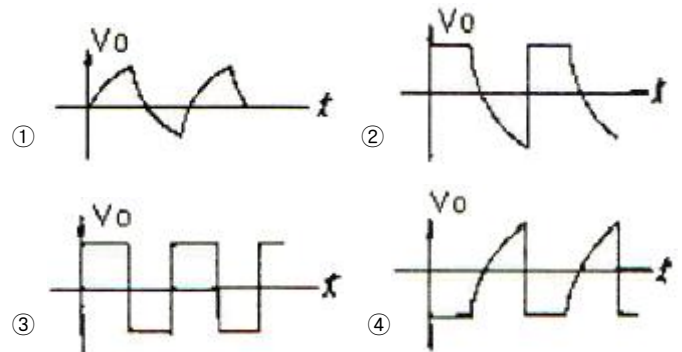
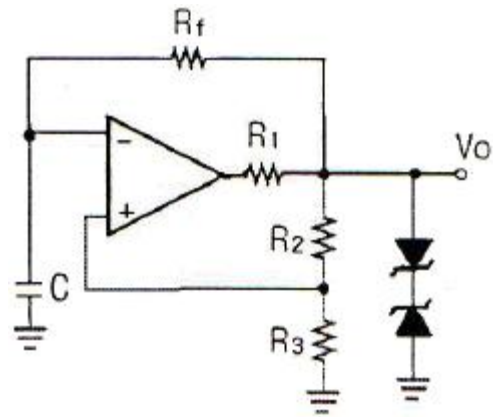
6. 미분회로에 삼각파를 입력했을 때 나타나는 출력파형은?

- ① 정현파                      ② 톱니파
- ③ 삼각파                      ④ 구형파

7. 다음 중 차동증폭기의 설계 조건에 해당되지 않은 것은?

- ① 드리프트를 줄여야 한다.
- ② 차동 이득을 크게 해야 한다.
- ③ 동상 이득을 크게 해야 한다.
- ④ CMRR를 크게 해야 한다.

8. 다음 중 연산증폭기를 사용한 회로의 출력(Vo) 파형으로 적합한 것은?



9. 논리식  $\overline{\overline{A} + B} + \overline{\overline{A} + \overline{B}}$  을 간단히 하면?

- ① A                      ② B

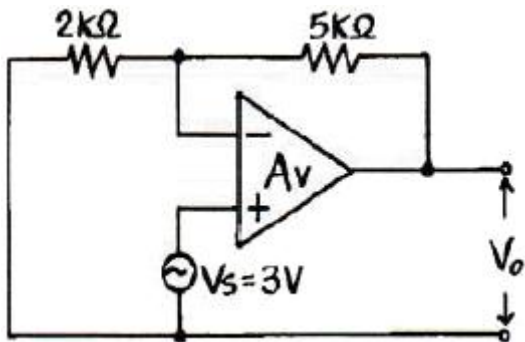
- ③ AB                      ④ A+B

10. 4변수에 대한 카르노 맵(Karnaugh map)이 그림과 같이 주어졌을 경우 이를 논리식으로 표현하면?

CD \ AB	00	01	11	10
00		1		1
01	1		1	
11		1		1
10	1		1	

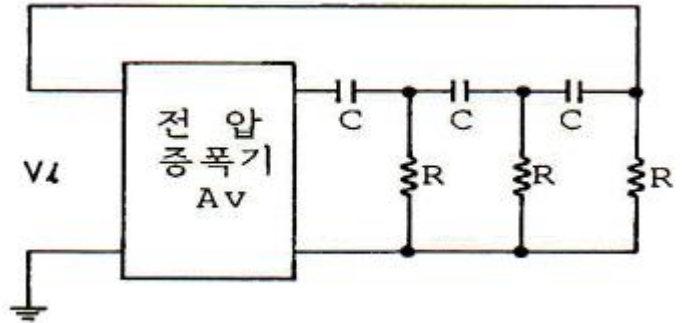
- ①  $A \oplus B \oplus C \oplus D$                       ②  $(A+B) \oplus (C+D)$   
 ③  $(A \oplus B) + (C \oplus D)$                       ④  $AB \oplus CD$
11. n개의 입력으로부터 2진 정보를  $2^n$ 개의 독자적인 출력으로 변환이 가능한 것은?  
 ① 멀티플렉서                      ② 디코더  
 ③ 계수기                      ④ 비교기
12. 다음 중 저주파 증폭기의 결합방식에 의한 분류에 해당하지 않은 것은?  
 ① RC결합 증폭기                      ② 트랜스결합 증폭기  
 ③ 직접결합 증폭기                      ④ 병렬결합 증폭기
13. 다음 중 Push-pull 전력 증폭기에서 출력 신호의 왜곡이 작아지는 주된 이유는?  
 ① 기수차 고조파가 상쇄되기 때문이다.  
 ② 우수차 고조파가 상쇄되기 때문이다.  
 ③ 기수차 및 우수차 고조파가 상쇄되기 때문이다.  
 ④ 직류성분이 없어지기 때문이다.

14. 다음 OP Amp 회로의 전압증폭도  $A_v = \frac{V_o}{V_i}$  는?



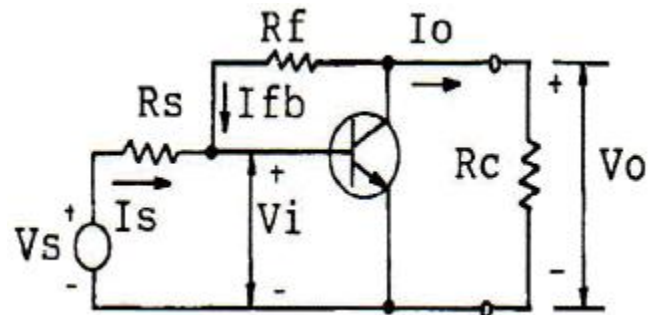
- ① 2.5                      ② 3.5  
 ③ 5.4                      ④ 10.5
15. FET 드레인 접지형 증폭기의 특성을 설명한 내용으로 적당하지 않은 것은? (단,  $g_m$  : FET의 상호 컨덕턴스)  
 ① 출력 저항은 약  $1/g_m$  이다.  
 ② 전압 이득은 약 1 이다.  
 ③ 입력 신호전압과 출력전압은 동상이다.  
 ④ 입력 저항이 매우 낮다.

16. 다음 중 그림의 RC 이상발진기에서 발진 주파수  $f_o$ 로 적합한 것은?



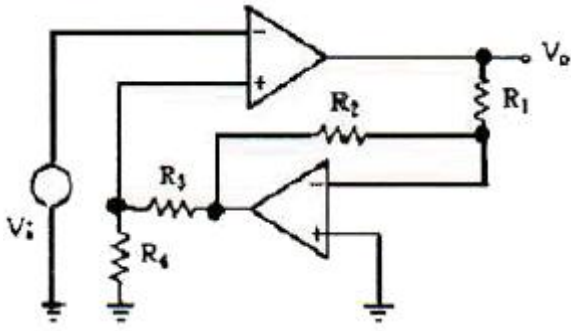
- ①  $f_o = \frac{1}{2\pi\sqrt{6}CR}$                       ②  $f_o = \frac{\sqrt{6}}{2\pi CR}$   
 ③  $f_o = \frac{1}{2\pi\sqrt{3}CR}$                       ④  $f_o = \frac{CR}{2\pi\sqrt{3}}$

17. 다음 중 궤환 증폭기에서 입·출력 임피던스가 모두 증가되는 것은?  
 ① Voltage shunt                      ② Current series  
 ③ Voltage series                      ④ Current shunt
18. 다음 중 병렬전압궤환 증폭기에서 궤환율  $\beta$ 는 약 얼마인가? (단, 출력전압 > 입력전압 이라고 가정한다.)



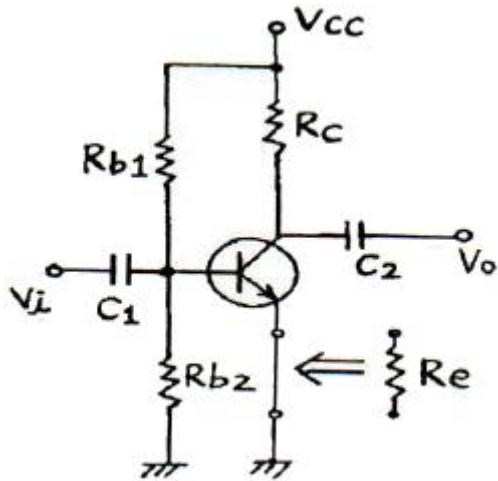
- ①  $\frac{1}{Rf}$                       ②  $\frac{Rf}{Rs}$   
 ③  $Rf$                       ④  $\frac{Rf}{Rc}$

19. 다음 회로에서 전압 전달함수  $\frac{V_o}{V_i}$  는? (단,  $R_1 = 2R_2$ ,  $R_3 = R_4$ )



- ① -2                      ② -4
- ③ 3                        ④ 5

20. 그림과 같은 증폭회로의 이미터와 접지 사이에 저항  $R_e$ 를 삽입할 경우 이에 대한 설명으로 옳은 것은?



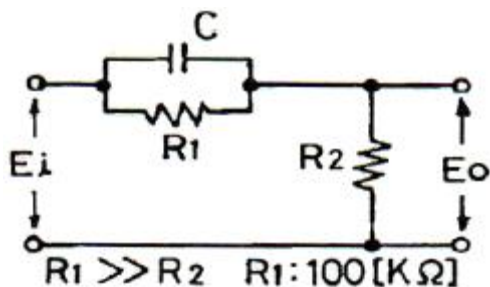
- ① 출력임피던스는 감소한다.
- ② 이득이 증가하고 일그러짐이 커진다.
- ③ 입력임피던스와 이득이 모두 감소한다.
- ④ 입력임피던스와 출력임피던스가 모두 커진다.

**2과목 : 무선통신 기기**

21. 다음 중 정합필터에 대한 설명으로 적합하지 않은 것은?

- ① 정합필터의 최적 임계치는 입력 신호 에너지의 반과 같다.
- ② 정합필터의 오류 확률은 단극 RZ의 오류 확률과 같다.
- ③ 정합 필터는 하나의 급셈기와 하나의 적분기로 구현할 수 있다.
- ④  $t=T$ 에서 크기가 A인 구형파의 정합필터의 출력은  $A^2T$ 이다.

22. 다음과 같은 프리앰퍼시스 회로의 시정수가  $75[\mu s]$ 가 되도록 하려면 C의 값을 얼마로 하면 되는가?



- ① 1500[pF]              ② 750[pF]
- ③ 150[pF]                ④ 75[pF]

23. 다음 중 FM 수신기의 스키타치 회오에 대한 설명으로 적합하지 않은 것은?

- ① 수신기의 감도를 많이 향상시켜 준다.
- ② 잡음이 커지면 자동적으로 가청주파 증폭기 기능을 정지한다.
- ③ 잡음 증폭과 잡음 정류 기능을 갖추고 있다.
- ④ 수신 신호가 약하거나 없을 때 잡음 출력이 커지는 것을 방지한다.

24. PCM 통신시스템에서 컴팽딩(companding)을 사용하는 목적으로 가장 적합한 것은?

- ① 전송 채널 오차에 의해서 발생된 잡음을 줄이기 위해서
- ② PCM 부호화기의 입력 범위를 증가시키기 위해서
- ③ 이용할 수 있는 코드 워드를 증가시키기 위해서
- ④ 양자화 사용하는 비트 수를 증가시키지 않으면서 신호 대 양자화 잡음비를 향상시키기 위해서

25. 다음 디지털 통신 방식 중 오류(오류 확률)가 가장 작은 것은?

- ① ASK                      ② FSK
- ③ PSK                      ④ DPSK

26. 다음 중 수신기의 전기적 성능만을 나타내는 것은?

- ① 변조도, 왜율, 안정도
- ② 감도, 선택도, 총실도
- ③ 감도, 변조도, 점유주파수 대역폭
- ④ 변조도, 왜율, 점유주파수 대역폭

27. 다음 중 OFDM의 특성에 대한 설명으로 적합하지 않은 것은?

- ① 주파수 효율성이 높다.
- ② 지연확산에 의한 심볼간 간섭이 줄어든다.
- ③ FFT를 이용하여 고속의 신호처리가 가능하다.
- ④ 위상잡음 및 수신단간의 주파수 오프셋에 둔감하다.

28. 105[MHz]의 반송파를 10[kHz]의 신호파로 FM 변조했을 때 최대주파수 편이가  $\pm 75[\text{kHz}]$ 이었다면 점유 주파수 대역폭은 몇 [kHz] 인가?

- ① 20[kHz]                      ② 100[kHz]
- ③ 170[kHz]                    ④ 220[kHz]

29. 다음 중 수정 필터에 대한 설명으로 적합하지 않은 것은?

- ① LPF의 기능을 한다.
- ② 주파수의 미세 조정이 비교적 어렵다.
- ③ 사용 가능한 중심주파수가 비교적 높다.
- ④ 온도 특성 및 차단 특성이 우수하다.

30. 다음 중 IDC 회로의 리미터에서 신호가 클립(clip)된 경우에 발생하는 고조파를 억압하는 기능도 하는 것은?

- ① SAW 필터                      ② 수정 필터
- ③ 스프러터 필터                ④ Mechanical 필터

31. 수신 주파수가 850[kHz]이고 국부발진주파수가 395[kHz]

일 때 영상 주파수는 몇 [kHz] 인가?

- ① 790[kHz]                      ② 1020[kHz]
- ③ 1760[kHz]                    ④ 2155[kHz]

32. OFDM 방식과 함께 사용되는 일반적인 변조 방식은 어느 것인가?

- ① ASK                              ② FSK
- ③ MSK                             ④ QPSK

33. 다음은 점유주파수 대역폭에 대한 설명이다. ( ) 안에 들어갈 내용으로 가장 적합한 것은?

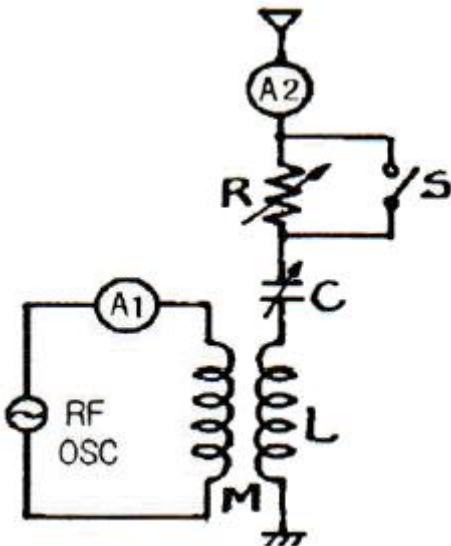
일반적으로 어느 상한의 주파수를 초과하는 부분과 어느한의 주파수 미만에서 복사되는 평균전력이 전체 평균 전력과 비교할 때 각각 ( )%가 되는 상한 주파수와 하한 주파수 사이의 폭을 점유주파수 대역폭이라고 한다.

- ① 0.1                                ② 0.5
- ③ 1                                    ④ 5

34. 어떤 정류기의 출력 평균 전압이 250[V]이고 맥동률이 1.5[%]일 때 교류분의 최대치는 약 몇 [V] 인가?

- ① 1.5[V]                            ② 2.7[V]
- ③ 3.8[V]                            ④ 5.3[V]

35. 다음은 안테나의 실효저항 측정회로이다. 스위치 S를 닫고 회망 주파수 f에 동조시킬 때 공중선 전류계 A<sub>2</sub>의 지시를 I<sub>1</sub> 이라고 한다. 다음에 S를 열고 A<sub>2</sub>의 지시를 I<sub>2</sub> 라고 할 때 실효저항 Re는 얼마인가?



- ①  $Re = I_1 R - I_2$                       ②  $Re = (I_1 - R) I_2$
- ③  $Re = (I_2 - I_1) R$                     ④  $\left(\frac{I_1}{I_2}\right) - 1$

36. 다음 중 수신기의 고주파 입력회로의 역할로 적합하지 않은 것은?

- ① 임피던스 정합                    ② 외부잡음의 감소
- ③ 근접 주파수의 제거            ④ 회망 주파수의 선택

37. 16진 QAM의 대역폭 효율은?

- ① 2[bps/Hz]                        ② 4[bps/Hz]
- ③ 8[bps/Hz]                        ④ 16[bps/Hz]

38. 다음 중 슈퍼헤테로다인 수신기의 단점이 아닌 것은?

- ① 영상신호에 의한 혼신을 받기 쉽다.
- ② 수신 주파수에 따라 수신감도가 많이 변한다.
- ③ 회로가 복잡하고 조정이 어렵다.
- ④ 비트 방해를 받는 일이 있다.

39. 다음 중 FM 송신기의 주파수 특성을 측정하는데 필요한 계측기가 아닌 것은?

- ① 감쇠기                            ② FM 변조도계
- ③ 고역통과필터                    ④ 저주파발전기

40. 수신기에서 통과대역 외측에 강력한 방해파가 존재하면 회망파의 식별이 곤란해진다. 이 현상과 관계없는 것은?

- ① 상호변조                        ② 혼변조
- ③ 지연 AGC                        ④ 감도억압 효과

**3과목 : 안테나 공학**

41. 마이크로파 통신에 사용되는 안테나가 아닌 것은?

- ① 롬빅 안테나                      ② 렌즈 안테나
- ③ 파라볼라 안테나                ④ 혼 반사기 안테나

42. 차단 파장이 10[cm]인 구형 도파관에 6[GHz]의 전파를 전송할 때 관내 파장은 약 몇 [cm] 인가?

- ① 5.8[cm]                            ② 2.9[cm]
- ③ 0.58[cm]                        ④ 0.29[cm]

43. 다음 중 비동조 급전선의 급전점에 정합회로를 설치하는 이유로 가장 적합한 것은?

- ① 급전선의 특성임피던스를 감소시키기 위해서
- ② 급전선의 특성임피던스를 일정하게 하기 위해서
- ③ 안테나의 고유파장을 조절하기 위해서
- ④ 급전선에 정재파가 생기지 않도록 하기 위해서

44. 다음 중 파라볼라 안테나에 대한 설명으로 적합하지 않은 것은?

- ① 이득은 안테나의 개구면적에 비례한다.
- ② 같은 크기에서는 파장이 짧을수록 이득은 크다.
- ③ 지향성이 예민하여 부엽이 매우 적다.
- ④ 광대역의 임피던스 정합이 어렵고 대역폭이 비교적 좁다.

45. 다음 중 안테나 특성을 광대역으로 하기 위한 방법으로 적합하지 않은 것은?

- ① 안테나의 Q를 작게 한다.
- ② 진행파 공중선으로 한다.
- ③ 파라볼라 안테나처럼 개구면적을 크게 한다.
- ④ 슈퍼게인 안테나처럼 보상회로를 사용한다.

46. 자유공간에서 주파수 15[MHz]의 전파를 방사하는 미소 다

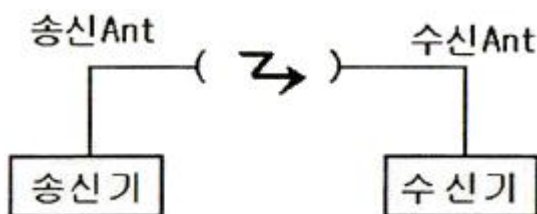
- 이폴 안테나로부터 거리  $d[m]$ 인 곳에서 복사전계와 유도전계의 세기가 같아졌다. 이 때 거리  $d$ 는 몇  $[m]$  인가?  
 ① 0.6[m]                      ② 1.6[m]  
 ③ 3.2[m]                      ④ 6.4[m]
47. 다음 중 마이크로 전송로로 사용되는 도파관의 특성에 대한 설명으로 적합하지 않은 것은?  
 ① 복사손실이 거의 없다.  
 ② 외부 전자계와 격리시킬 수 있다.  
 ③ 저역 여파기로 작용을 한다.  
 ④ 표피 작용에 의한 저항 손실이 매우 작다.
48. 다음 중 반파장 다이폴 안테나에 대한 설명으로 적합하지 않은 것은?  
 ① 실효고는 약  $0.131\lambda$  이다.  
 ② 복사저항은 약  $73.1[\Omega]$ 이다.  
 ③ 절대이득은 약 1.64 이다.  
 ④ 수평 다이폴에서 수평면내 지향성은 8자형이다.
49. 다음 중  $E_s$ (산재 E)층에 대한 설명으로 적합하지 않은 것은?  
 ①  $E_s$ 층은 항상 존재하며, 계절에 따른 변화가 없다.  
 ②  $E_s$ 층의 출현범위는 좁은 지역에 한정된다.  
 ③  $E_s$ 층은 태양의 흑점주기와 별로 관계가 없는 것으로 알려져 있다.  
 ④  $E_s$ 층은 E층과 거의 비슷한 높이에서 생긴다.
50. 어떤 시각에  $F_1$ 층의 임계주파수가  $5[MHz]$ 이고 송수신점간의 거리가  $500[km]$ 일 때  $F_1$ 층의 반사를 이용하여 전파되는 최고사용주파수(MUF)는 약 몇  $[MHz]$  인가? (단,  $F_1$ 층의 겉보기 높이는  $250[km]$ 이다.)  
 ① 6.05[MHz]                      ② 6.77[MHz]  
 ③ 7.07[MHz]                      ④ 7.85[MHz]
51. 반파장 다이폴 안테나와 피측정 안테나에서 동일 방사전력으로 방사시킨 전파의 최대 방사 방향에서의 전계강도가 각각  $20[\mu V/m]$ 와  $200[\mu V/m]$ 이었다면 피측정 안테나의 상대이득은 몇  $[dB]$  인가?  
 ① 3[dB]                              ② 6[dB]  
 ③ 10[dB]                            ④ 20[dB]
52. 다음 중 라디오덕트의 생성 원인에 의한 분류로 적합하지 않은 것은?  
 ① 이류성 덕트                      ② 선택성 덕트  
 ③ 전선에 의한 덕트                ④ 야간 냉각에 의한 덕트
53. 다음 중 2개의 반사기를 갖는 안테나로 부엽이 매우 작으며, 저잡음 특성을 나타내는 것은?  
 ① 렌즈 안테나                      ② 야기-우다 안테나  
 ③ 카세그레인 안테나              ④ 슈퍼 턴 스타일 안테나
54. 장·중파대 안테나의 일반적인 특징 중 옳지 않은 것은?  
 ① 설치비가 저렴하고, 광대역성이다.  
 ② 안테나의 이득이 낮다.  
 ③ 고유파장의 안테나를 얻기 어렵다.  
 ④ 주로 수직편파에 의한 지표파를 이용하므로 접지가 필요

- 하다.
55. 다음 중 수직접지 안테나에 대한 설명으로 적합하지 않은 것은?  
 ① 대지에 수직으로 세운 접지 안테나로서 기저부의 전류는 최대이다.  
 ② 수평면에 대한 지향특성은 무지향성을 나타낸다.  
 ③  $\frac{\lambda}{4}$  접지 안테나의 실효고는  $\frac{\lambda}{2\pi}$  이다.  
 ④  $\frac{\lambda}{4}$  접지 안테나의 복사저항은 약  $73.13[\Omega]$ 이다.
56. 다음 중 초단파대 통신에서 가시거리내 전계강도에 영향이 가장 적은 것은?  
 ① 사용주파수                      ② 수신기의 감도  
 ③ 송신 안테나의 높이            ④ 송·수신점 간의 거리
57. 다음 중 대수주기형 안테나에 대한 설명으로 적합하지 않은 것은?  
 ① 자기상사의 원리를 이용한 것이다.  
 ② 지향성은 급전점 방향으로 쌍향성의 8자 지향특성을 나타낸다.  
 ③ 단파대에서 마이크로파대까지 매우 넓은 주파수 대역에서 사용된다.  
 ④ 안테나의 크기와 모양이 비례적으로 커지는 여러 개의 소자로 구성된 안테나이다.
58. 개구 면적이  $2.5[m^2]$ 인 파라볼라 안테나를  $2[GHz]$  주파수에서 사용할 때 절대이득이  $30[dB]$ 이면 이 안테나의 개구효율은 약 얼마인가?  
 ① 0.65                              ② 0.72  
 ③ 0.84                              ④ 0.91
59. 다음 중 Loop 안테나에 대한 설명으로 적합하지 않은 것은?  
 ① 소형으로 이동이 용이하다.  
 ② 효율이 우수하고 급전선과 정합이 쉽다.  
 ③ 방향탐지, 전계강도 측정 등에 이용된다.  
 ④ 수평면내 지향특성은 8자형의 지향특성을 갖는다.
60. 다음 중 야기 안테나에 대한 설명으로 적합하지 않은 것은?  
 ① 반사기는  $\frac{\lambda}{2}$  보다 길게 되므로 유도성분을 갖는다.  
 ② 투사기에서 도파기를 향한 쌍향성의 예민한 지향 특성을 얻는다.  
 ③ 도파기는  $\frac{\lambda}{2}$  보다 짧으므로 용량성분을 갖는다.  
 ④ 도파기의 수를 증가시키면 이득이 증가된다.

**4과목 : 무선통신 시스템**

61. 다음 중 근거리/원거리 문제(Near-far problem)에 대한 설명으로 적합하지 않은 것은?  
 ① CDMA 시스템에서 주로 발생

- ② 단말기의 송신전력 제어로 해결
  - ③ 데이터 스크램블링 기술로 해결
  - ④ 기지국과 각 단말기 사이의 거리가 일정하지 않기 때문에 발생
62. 다음 중 지구국 안테나의 성능지수(G/T)를 향상시키는 방법으로 가장 적합한 것은?(단,  $L_f$  : 급전계 손실,  $T_a$  : 안테나 복사계의 잡음온도,  $T_r$  : 저잡음 증폭기 이후의 등가잡음 온도이다.)
- ①  $L_f$ 는 작게,  $T_a$ 는 크게 해야 한다.
  - ②  $L_f$ 는 작게,  $T_r$ 은 크게 해야 한다.
  - ③  $L_f$ ,  $T_a$ ,  $T_r$ 을 모두 크게 해야 한다.
  - ④  $L_f$ ,  $T_a$ ,  $T_r$ 을 모두 작게 해야 한다.
63. 다음 중 정지궤도위성에 대한 설명으로 적합하지 않은 것은?
- ① 지구의 자전과 같은 주기로 지구주위를 회전한다.
  - ② 적도 상공 약 36000[km]의 고도를 유지한다.
  - ③ 지구에서 바라볼 때 위치가 계속 변화한다.
  - ④ 3개의 위성으로 극지방을 제외한 전세계 지역을 커버 할 수 있다.
64. 다음 중 OSI 7계층에서 데이터에 대한 암호화와 복호화를 수행하는 계층은?
- ① 표현 계층                      ② 전송 계층
  - ③ 세션 계층                      ④ 네트워크 계층
65. 다음 중 공전잡음에 속하지 않은 것은?
- ① 클릭                              ② Hissing
  - ③ 그라인더                        ④ Outburst
66. 다음 중 IS-95 CDMA 시스템의 Long PN 코드에 대한 설명으로 적합하지 않은 것은?
- ① 역방향 링크의 확산코드로 이용된다.
  - ② 코드의 길이는  $2^{15}$ 칩이다.
  - ③ 순방향 링크에서 암호화를 위해 사용된다.
  - ④ 모든 이동국은 서로 다른 코드를 부여 받는다.
67. 이동통신 시스템에서 반송파 주파수가 1000[MHz], 차량 속도가 100[km/h]라 할 때, 최대 도플러 주파수(Doppler Spread)는 약 몇 [Hz] 인가?
- ① 66.2[Hz]                        ② 84.5[Hz]
  - ③ 92.6[Hz]                        ④ 100.7[Hz]
68. 마이크로파 전파계통에서 송신출력이 1[W], 송·수신 안테나 이득이 각각 30[dBi], 수신입력 레벨이 -17[dBm]일 때 자유 공간 손실을 몇 [dB] 인가? (단, 도파관 손실 및 기타 손실은 무시한다.)



- ① 77[dB]                            ② 90[dB]
- ③ 107[dB]                        ④ 110[dB]

69. 다음 중 파장이 가장 짧은 주파수대는?
- ① UHF                              ② VHF
  - ③ SHF                              ④ EHF
70. 다음 중 OSI 7계층에서 데이터링크 계층의 역할(기능)이 아닌 것은?
- ① 오류제어                        ② 흐름제어
  - ③ 경로설정                        ④ 데이터의 노드 대 노드 전달
71. 다음 중 디지털 통신에서 펄스 성형(pulse shaping)을 하는 주된 이유로 가장 적합한 것은?
- ① 노이즈를 줄이기 위함
  - ② 다중접속을 용이하게 하기 위함
  - ③ 심볼간 간섭(ISI)를 줄이기 위함
  - ④ 채널 대역폭을 증가시키기 위함
72. IS-95 CDMA 시스템에서 데이터 처리이득은 얼마인가?
- ① 32                                ② 64
  - ③ 128                              ④ 256
73. 다음 중 IS-95 CDMA 방식에서 용량 제한 요인에 속하지 않는 것은?
- ① 채널간 간섭                    ② 섹트화 이득
  - ③ 음성 활성화율                ④ 완전한 전력제어
74. 다음 중 무선랜을 구성하기 위한 장비에 속하지 않는 것은?
- ① AP                                ② MSC
  - ③ WDS                              ④ 무선랜 카드
75. 입력측의 S/N = 100, 출력측의 S'/N' = 10인 저주파 증폭기의 잡음지수 NF는 몇 [dB] 인가?
- ① 1[dB]                            ② 10[dB]
  - ③ 20[dB]                        ④ 100[dB]
76. IS-95 CDMA 이동통신 시스템에서 역방향(Reverse) 링크 채널 중 초기화(등록 등)에 사용되는 것은?
- ① 동기 채널                      ② 액세스 채널
  - ③ 파일럿 채널                    ④ 페이징 채널
77. IS-95 CDMA 이동통신 시스템에서 기지국이 서비스 영역 내에 있는 모든 이동국에게 무변조 신호를 전달하여 이동국이 시스템 획득, 타이밍 복원 및 동기 검파를 위한 위상 기준으로 사용하는 채널은?
- ① 동기 채널                      ② 호출 채널
  - ③ 통화 채널                      ④ 파일럿 채널
78. IS-95 CDMA 이동통신 시스템에서 역방향에서의 변조방식은?
- ① FSK                              ② GMSK
  - ③ QPSK                            ④ OQPSK
79. 다음 중 마이크로파 통신의 헤테로다인 중계 방식에 해당하는 것은?
- ① 중계시마다 변복조과정을 반복한다.
  - ② 중간주파수로 변환 및 증폭과정을 거친다.

- ③ 수신한 마이크로파를 그대로 증폭하여 중계한다.
  - ④ 반사판을 이용하여 전파의 방향만을 바꾸어 준다.
80. 다음 위성통신의 다원접속방식 중에서 Spread Spectrum 기술을 이용한 것으로 간섭 방해 신호의 배제 능력이 커서 보안통신에도 유리한 것은?
- ① TDMA                      ② FDMA
  - ③ SDMA                      ④ CDMA 및 무선설비기준

**5과목 : 전자계산기 일반 및 무선설비기준**

81. 캐시 접근시간 100[ns], 주기억장치 접근시간 1000[ns], 히트율 0.9인 컴퓨터 시스템의 평균 메모리 접근 시간은?
- ① 90[ns]                      ② 100[ns]
  - ③ 190[ns]                    ④ 990[ns]
82. 다음 중 하드웨어 신호에 의하여 특정 번지의 서브루틴을 수행하는 것은?
- ① vectored interrupt      ② handshaking mode
  - ③ DMA                        ④ subroutine call
83. 다음 중 10진수로 변환한 값이 다른 것은?
- ① 2421 코드 : 0110
  - ② 8421 코드 : 0110
  - ③ Excess-3 코드 : 1001
  - ④ Biquinary 코드 : 1000100
84. 다음 중 선점 스케줄링에 대한 설명으로 옳은 것은?
- ① 한 프로세스가 실행되면 완료될 때까지 프로세서를 차지한다.
  - ② 작업시간이 짧은 작업이 긴 작업을 기다리는 경우가 발생할 수도 있다.
  - ③ 프로세스의 종료시간에 대해 예측이 가능하다.
  - ④ 빠른 응답시간을 요구하는 시분할 시스템, 실시간 시스템에 적합하다.
85. 명령 사이클의 설명으로 옳바른 것은?
- ① 명령어의 인출단계
  - ② 명령어의 실행단계
  - ③ 명령어의 인출에서 실행까지의 전체 과정
  - ④ 명령어의 인출과 해독 단계
86. 다음 중 Linux 운영체제의 특징과 가장 거리가 먼 것은?
- ① 소스 코드가 공개되어 있으므로 사용자들은 자신이 원하는 기능을 추가하거나 변경할 수 있다.
  - ② 명령어 체계나 사용법, 대부분의 도구들까지도 Unix와 유사한 형태를 띠고 있다.
  - ③ 서버용 소프트웨어를 기본으로 제공하며 사용자들의 취향에 맞도록 관련 유틸리티들을 포함하고 있다.
  - ④ freeBSD와 비슷한 시기에 개발되었으며, 이식성에 중점을 두고 개발되어 가장 다양한 플랫폼을 지원하고 있다.
87. 마이크로프로세서는 내부 레지스터의 길이, 데이터 버스의 구조, 내부 메모리의 크기 등에 의해 그 성능이 평가된다. 다음 중 가장 성능이 낮은 마이크로프로세서는 어느 것인가?

- ① 80486(Intel사)            ② 68000(Motorola사)
  - ③ R3000(MIPS사)         ④ RS/6000(IBM사)
88. BCD 코드 1001에 대한 해밍 코드를 구하면? (단, 짝수 패리티 체크를 수행한다.)
- ① 0011001                  ② 1000011
  - ③ 0100101                  ④ 0110010
89. 기억장치의 주소와 그 내용이 다음의 표와 같다고 할 때, 어셈블리어로 LOAD 120이란 명령이 직접 주소 방식이라면 오퍼랜드는 무엇이 되는가?

주소	내용
0	
.	.
.	.
.	.
120	120
.	.
.	.
.	.
200	300
.	.
.	.
.	.
270	120
.	.
.	.
.	.

- ① 120                         ② 200
  - ③ 270                         ④ 300
90. GNU 일반 공중 사용 허가서에서 저작권의 한 부분으로 보장된 내용이 아닌 것은?
- ① 컴퓨터 프로그램의 원본을 언제나 프로그램의 코드와 함께 판매 또는 무료로 배포할 수 있다.
  - ② 컴퓨터 프로그램을 어떠한 목적으로든지 사용할 수 있다.
  - ③ 컴퓨터 프로그램의 코드를 용도에 따라 변경할 수 있다.
  - ④ 변경된 컴퓨터 프로그램 역시 프로그램의 코드와 함께 자유로이 배포할 수 있다.
91. 초단파방송을 행하는 방송국의 송신설비의 공중선 전력 허용 편차는?
- ① 상한 5[%], 하한 5[%]
  - ② 상한 5[%], 하한 10[%]
  - ③ 상한 10[%], 하한 20[%]
  - ④ 상한 50[%], 하한 20[%]
92. 전파의 전파특성을 이용하여 위치·속도 및 기타 사물의 특징에 관한 정보를 취득하는 것으로 정의되는 것은?
- ① 전파탐지                    ② 무선항행
  - ③ 무선측위                    ④ 무선탐지

93. 다음 중 무선국 개설허가의 유효기간이 5년이 아닌 무선국은?

- ① 아마추어국                      ② 의무선박국
- ③ 간이무선국                      ④ 무선방향탐지국

94. 다음 중 특정한 주파수의 용도를 정하는 것으로 정의되는 것은?

- ① 주파수 분배                      ② 주파수 할당
- ③ 주파수 지정                      ④ 주파수 재배치

95. 다음 ( ) 안에 들어갈 내용으로 가장 적합한 것은?

송신설비의 공중선·급전선 등 고압전기를 통하는 장치는 사람이 보행하거나 기거하는 평면으로부터 ( ) 이상의 높이에 설치되어야 한다.

- ① 1[m]                              ② 2[m]
- ③ 2.5[m]                            ④ 3[m]

96. 다음 중 방송통신위원회가 전파자원의 공평하고 효율적인 이용을 촉진하기 위하여 필요하면 시행하여야 하는 사항에 속하지 않는 것은?

- ① 주파수 재배치
- ② 주파수 분배의 변경
- ③ 새로운 기술방식으로서의 전환
- ④ 이용 중인 주파수의 이용효율 향상

97. 다음 ( ) 안에 들어갈 내용으로 가장 적합한 것은?

무선설비의 공중선계에는 ( )를 설치하여야 하고 피뢰기에는 별도의 접지장치를 하여야 한다.

- ① 퓨즈 및 급전선
- ② 피뢰기 및 접지장치
- ③ 피뢰기 및 자동차단기
- ④ 자동차단기 및 접지장치

98. 다음 ( ) 안에 들어갈 내용으로 가장 적합한 것은?

비상국의 전원은 수동발전기, 원동발전기, 무정전 전원설비 또는 축전지로서 ( )시간 이상 상시 운용할 수 있을 것

- ① 6                                      ② 12
- ③ 24                                    ④ 48

99. 다음 중 전파연구소장이 방송통신기기인증서를 신청인에게 교부하고 관보에 고시하는 내용에 속하지 않는 것은?

- ① 인증의 종류                      ② 기기의 명칭·모델명
- ③ 제조자 및 제조국가              ④ 인증 확인자 성명

100. 다음 ( ) 안에 들어갈 내용으로 가장 적합한 것은?

무선설비 규칙의 다른 장에서 따로 정한 경우를 제외하고 수신설비로부터 부차적으로 방사되는 전파의 세기는 수신 공중선과 전기적 상수가 같은 의사 공중선회로를 사용하며 측정할 경우 ( ) 이하이어야 한다.

- ① -34[dBmW]                      ② -44[dBmW]
- ③ -54[dBmW]                      ④ -64[dBmW]

1	2	3	4	5	6	7	8	9	10
①	③	②	①	②	④	③	③	①	①
11	12	13	14	15	16	17	18	19	20
②	④	②	②	④	①	②	①	②	④
21	22	23	24	25	26	27	28	29	30
②	②	①	④	③	②	④	③	①	③
31	32	33	34	35	36	37	38	39	40
③	④	②	④	④	③	②	②	③	③
41	42	43	44	45	46	47	48	49	50
①	①	④	③	③	③	③	①	①	③
51	52	53	54	55	56	57	58	59	60
④	②	③	①	④	②	②	②	②	②
61	62	63	64	65	66	67	68	69	70
③	④	③	①	④	②	③	③	④	③
71	72	73	74	75	76	77	78	79	80
③	③	④	②	②	②	④	④	②	④
81	82	83	84	85	86	87	88	89	90
③	①	④	④	③	④	②	①	②	①
91	92	93	94	95	96	97	98	99	100
③	③	②	①	③	④	②	③	④	③