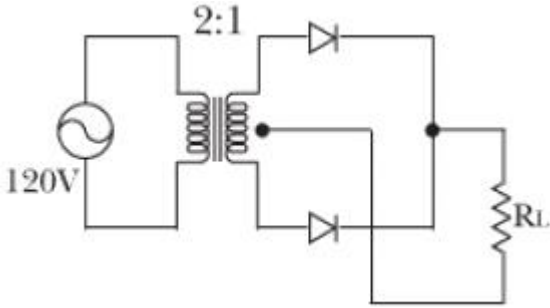


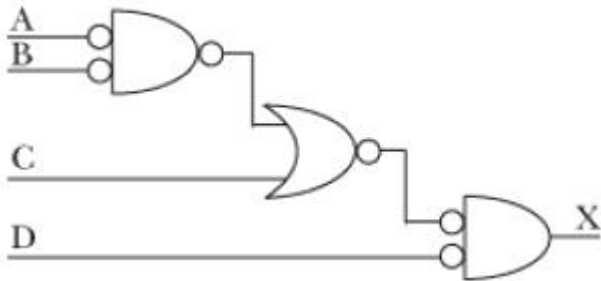
1과목 : 디지털 전자회로

1. 다음 중 그림과 같은 정류회로에서 부하저항의 소비전력 [W]은 약 얼마인가?(단, 입력전압 120V, 부하저항 240Ω, 다이오드는 이상적이고, 권선비는 1차측 : 2차측 = 2:1이다.)



- ① 0.52                      ② 1.74
- ③ 3.04                      ④ 9.55

2. 다음 논리회로의 출력(X)이 옳은 것은?



- ①  $(AB + C)\bar{D}$       ②  $A + B + C + \bar{D}$
- ③  $(A + B + C)\bar{D}$       ④  $(AB + C\bar{D})$

3. RC 결합 CE 증폭기의 저주파 응답에서 결합콘덴서의 역할에 대한 설명으로 가장 적합한 것은?

- ① 결합콘덴서의 용량은 소신호에 대한 거의 단락상태가 되도록 커야 한다.
- ② 결합콘덴서는 입력의 직류성분만을 통과시켜야 한다.
- ③ 입력신호의 진폭이 커짐에 따라 콘덴서의 용량도 증가하여야 한다.
- ④ 입력주파수가 작아짐에 따라 콘덴서의 용량도 감소해야 한다.

4. 다이오드 직선검파회로에서 변조도 50%, 진폭  $10\sqrt{2}$  [V]인 AM피변조파가 인가되었을 때 부하저항 RL에 나타나는 출력전압의 실효치는 몇 [V]인가? (단, 검파효율은 80%라고 한다.)

- ① 10                      ② 8
- ③ 6                      ④ 4

5. 증폭기의 입력 임피던스를 증가시키고 출력 임피던스를 감소시키기 위해서는 어떤 방법의 부계환이 적합한가?

- ① 출력전압을 샘플링해서 입력신호와 직렬로 가한다.
- ② 출력전류를 샘플링해서 입력신호와 직렬로 가한다.
- ③ 출력전압을 샘플링해서 입력신호와 병렬로 가한다.
- ④ 출력전류를 샘플링해서 입력신호와 병렬로 가한다.

6. 전압이득이 60[dB]인 저주파 전압증폭기가 10[%]의 왜율을

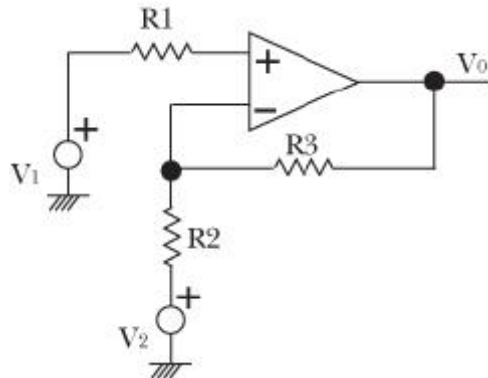
가지고 있을 때 이것을 0.1[%]정도로 개선하는 방법은?

- ① 계환율이 약 20[dB]인 부계환을 걸어준다.
- ② 계환율이 약 20[dB]인 정계환을 걸어준다.
- ③ 증폭도를 10[dB] 낮게 한다.
- ④ 전압변동율을 1/10로 낮게 한다.

7. 다음 중 트랜지스터 접지 방식에서 전류이득과 전압이득이 모두 큰 것은?

- ① 이미터접지                      ② 베이스접지
- ③ 컬렉터접지                      ④ 이미터플로워

8. 다음 그림의 연산증폭기 회로에서 출력 Vo가 옳은 것은?

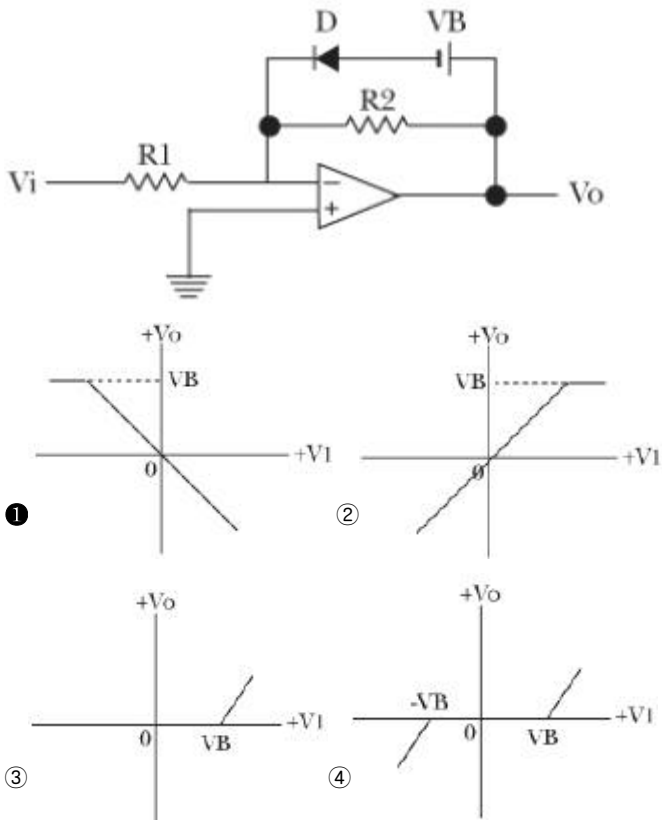


- ①  $V_2 \frac{R_2}{R_3} + V_1 \left(1 + \frac{R_2}{R_3}\right)$
- ②  $-V_2 \frac{R_2}{R_3} + V_1 \left(1 + \frac{R_2}{R_3}\right)$
- ③  $V_2 \frac{R_3}{R_2} + V_1 \left(1 + \frac{R_2}{R_3}\right)$
- ④  $-V_2 \frac{R_3}{R_2} + V_1 \left(1 + \frac{R_3}{R_2}\right)$

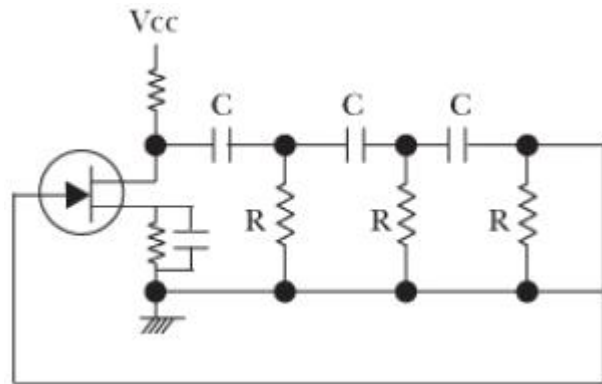
9.  $i = I_0(1 + m \sin W_m t) \sin W_c t$  인 피변조파의 전류가 임피던스 값이 R인 회로에 흐를 때 상측대파의 평균전력은? (단, m은 변조도이다.)

- ①  $\frac{m^2 I_c^2 R}{8}$                       ②  $\frac{m^2 I_c^2 R}{6}$
- ③  $\frac{m^2 I_c^2 R}{4}$                       ④  $\frac{m^2 I_c^2 R}{2}$

10. 다음 중 그림의 회로에서 입력전압 Vi와 출력전압 Vo의 전달 특성은?



11. 다음 이상 발전기의 발전주파수는 약 몇 [kHz]인가? (단, R=4[kΩ], C=0.01[μF])

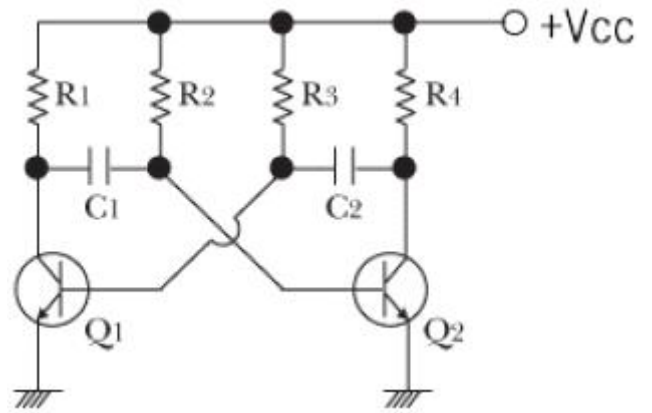


- ① 1.6                      ② 2.3
- ③ 3.4                      ④ 4.2

12. 전압 증폭회로에서 대역폭을 4배로 하려면 증폭 이득을 약 몇 [dB]감소시켜야 하는가?

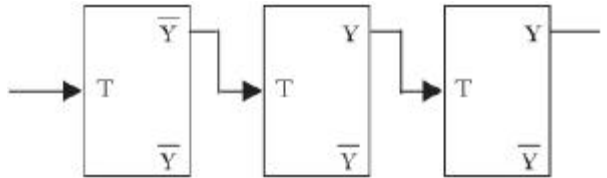
- ① 0.25[dB]                ② 4[dB]
- ③ 6[dB]                    ④ 12[dB]

13. 그림과 같은 비안정 멀티바이브레이터의 설명으로 틀린 것은?



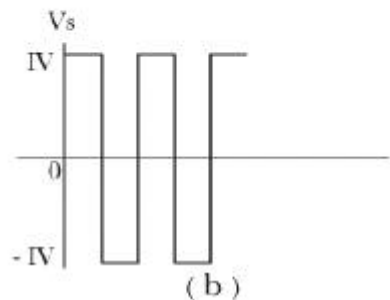
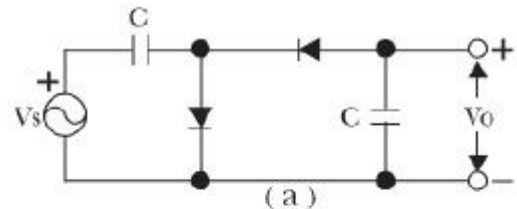
- ① Q1이 OFF일 때, Q2는 포화상태이다.
- ② Q1이 포화일 때, Q2도 포화를 유지한다.
- ③ 구형파를 발생하는 회로이다.
- ④ C1 및 C2의 크기에 따라 주파수가 결정된다.

14. 그림과 같이 T형 플립플롭을 접속하고 첫 번째 플립플롭에 1000[Hz]의 구형파를 입력하면 최종 플립플롭에서 출력단의 주파수는[Hz]는?



- ① 1000                      ② 500
- ③ 250                        ④ 125

15. 그림(a)의 회로에 그림(b)와 같은 전압이 인가될 때 정상상태에서의 Vo는?



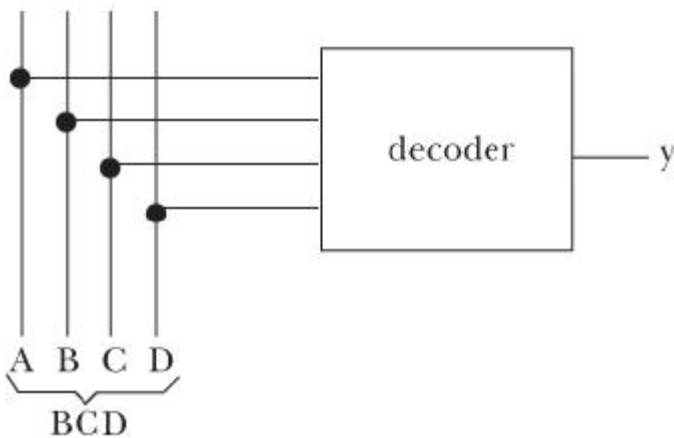
- ① 1[V]의 진폭을 갖는 양의 펄스
- ② 1[V]의 진폭을 갖는 음의 펄스
- ③ +1[V]의 일정한 DC전압
- ④ -2[V]의 일정한 DC전압

16. 다음 3변수 카르노도가 나타내는 함수로 옳은 것은?

AB	C	0	1
00		0	0
01		0	0
11		1	1
10		1	0

- ①  $\overline{A}\overline{B}C$                       ②  $AB + A\overline{C}$   
 ③  $AB + A\overline{C} + C$             ④  $\overline{A} + A\overline{B}C$

17. 그림과 같이 해독기에 BCD 입력이 가해지고 있다. 해독기는 BCD 입력이 1001(ABCD)인 때만 출력이 1을 나타낸다고 할 경우 다음 중 출력 Y를 볼대수식으로 표현하면?



- ① AD                                      ② AB  
 ③ AC                                      ④ BCD

18. 다음 중 신호의 지연시간이 가장 짧은 것은?

- ① TTL                                      ② ECL  
 ③ CMOS                                   ④ RTL

19. NOR게이트로 구성된 RS 플립플롭에서 이전의 상태를 유지하기 위해서는 RS가 어떤 경우일 때인가?

- ① RS=01                                  ② RS=11  
 ③ RS=10                                  ④ RS=00

20. MS플립플롭의 진리표에서  $J_n = 1, K_n = 0$  에서 클럭펄스를 인가 할 때 출력  $Q_{n+1}$ 의 값은?

- ①  $Q_n$                                       ② 0  
 ③ 1                                            ④ 부정

2과목 : 무선통신 기기

21. 다음 중 컬렉터 변조의 특징에 대한 설명으로 적합하지 않은 것은?

- ① 직선성이 우수하여 일그러짐이 적다.  
 ② 피변조기를 C급으로 사용함으로 효율이 높다.  
 ③ 일반적으로 중간전력 증폭부에서 변조한다.  
 ④ 방송용 송신기 등 대전력 송신기에 적합하다.

22. 다음 중 FM송신기의 주파수 특성을 측정하는데 있어서 필

요한 계측기가 아닌 것은?

- ① 감쇠기                                    ② FM 변조도계  
 ③ 고역통과필터                        ④ 저주파발전기

23. 전계강도 측정기로 매우 강한 전계강도를 측정할 때 오차가 생기는 이유로 가장 타당한 것은?

- ① 전원전압의 변동  
 ② 수신기 내부의 잡음  
 ③ 수신기 증폭부의 비직선성  
 ④ 수신기의 주파수 특성 불량

24. 다음 중 전원회로의 잡음대책으로 가장 적합하지 않은 것은?

- ① 잡음 제거용 필터회로를 사용한다.  
 ② 서지(surge) 흡수 소자를 사용한다.  
 ③ 실드선을 사용한다.  
 ④ 전원회로의 전압을 높게 한다.

25. 레이더의 최대 탐지거리를 증대시키기 위한 방법에 대한 설명으로 적합하지 못한 것은?

- ① 공중선을 높게 설치한다.  
 ② 수신기 감도를 증대시킨다.  
 ③ 펄스 반복 주파수(PRF)를 높인다.  
 ④ 최대 탐지거리를 2배로 하기 위해서는 송신전력을 16배로 증가시켜야 한다.

26. 레이더에서 발사된 펄스 전파가 8[μs]후에 목표물에서 반사되어 되돌아 왔다. 목표물까지의 거리는?

- ① 2400[m]                                ② 1200[m]  
 ③ 800[m]                                   ④ 600[m]

27. 다음 중 진폭변조(AM) 방식이 아닌 것은?

- ① DSB                                        ② SSB  
 ③ VSB                                        ④ PSK

28. 잔류측파대 통신방식에 관한 설명 중 적합하지 않은 것은?

- ① 주파수 대역폭은 DSB와 동일하다.  
 ② SSB 와 DSB의 장점을 살린 절충형이다.  
 ③ DSB 보다 선택성 페이딩의 영향을 덜 받는다.  
 ④ 텔레비전 방송의 영상신호 변조방식으로 사용되고 있다.

29. 무선송신기에서 발생하는 스퓨리어스 복사를 줄이는 방법으로 적합하지 않은 것은?

- ① 전력 증폭단을 push-pull로 구성한다.  
 ② 전력 증폭기의 유통각을 작게 한다.  
 ③ 고 저조파에 대한 트랩(trap)회로를 설치한다.  
 ④ 출력 결합회로의 Q를 높인다.

30. 일반적으로 통신용 수신기에서 통과 대역폭을 선택도 특성 곡선의 최소점(0 [dB])에서 몇 데시벨[dB]까지 감쇠되는 지점의 대역폭으로 정하고 있는가?

- ① 3[dB]                                      ② 6[dB]  
 ③ 9[dB]                                      ④ 12[dB]

31. 다음 중 엘리어싱(Aliasing)현상을 제거하는 방법으로 가장

적합한 것은?

- ① 신호 샘플링은 Nyquist 주파수 이하로 한다.
- ② 고 충실도를 위하여 음성신호를 원음대로 샘플링 한다.
- ③ 샘플링할 신호를 LPF 등을 이용하여 대역폭을 제한한다.
- ④ 신호의 잡음을 최대한 억제한다.

32. 슈퍼 헤테로다인 수신기의 선택도를 개선하는 방법으로 적합하지 않은 것은?

- ① 고주파 증폭단을 둔다.
- ② 중간주파 증폭단을 늘린다.
- ③ 동조회로의 Qmf 크게 한다.
- ④ 공중선회로 밀결합 한다.

33. 다음 중 SSB 신호를 발생하는 방법에 해당하지않는 것은?

- ① 필터법
- ② 웨버법
- ③ S 미터법
- ④ 위상천이법

34. 수신주파수가 700[kHz]이고, 중간주파수가 455[kHz]인 슈퍼 헤테로다인 수신기가 10[kHz]의 대역폭을 갖는 신호를 수신할 때 영상신호의 주파수는 몇 [kHz]인가?

- ① 345[kHz]
- ② 1155[kHz]
- ③ 1610[kHz]
- ④ 1720[kHz]

35. GPS위치 측정 시 오차 인자 중 영향력(오차범위)이 가장 큰 것은?

- ① 대류권의 영향
- ② 전리층의 영향
- ③ 위성의 시계 오차
- ④ 전파경로에 따른 오차

36. 다음 디지털 변조 방식 중 제한된 전송 대역 내에서 고속도의 데이터 전송에 가장 적합한 방식은?

- ① ASK
- ② FSK
- ③ BPSK
- ④ QAM

37. 최대 주파수편이가 75[kHz]이고, 변조주파수가 15[kHz]인 FM에서 전송 대역폭은 약 몇 [kHz]인가?

- ① 75
- ② 90
- ③ 180
- ④ 270

38. OFDM에 대한 설명 중 적합하지 않은 것은?

- ① 주파수 오프셋 등의 다양한 오류에 둔감 하다.
- ② 멀티패스 및 이동수신환경에서 우수한 성능을 발휘한다.
- ③ 각각의 부반송파들은 스펙트럼상에서 직교성을 유지하는 최소 주파수 간격으로 중첩을 허용하여 전송할 수 있으므로 스펙트럼 효율을 극대화할 수 있다.
- ④ 다중반송파 전송기법의 일종으로 직렬로 입력되는 고속 데이터열을 다수의 부반송파에 실어 전송하는 변조기법이다.

39. FM송신기에서 IDC 회로가 하는 역할에 대한 설명으로 가장 적합한 것은?

- ① 수정 발진기를 제어하는 회로이다.
- ② 신호를 증폭하여 위상 복주부에 전달하는 역할을 한다.
- ③ 입력 신호가 일정한 진폭을 넘을 때 진폭을 제한하는 역할을 한다.
- ④ 음성 신호의 높은 주파수 부분을 크게 변조하여 수신시 S/N비를 개선하는 회로이다.

40. 변조도가 1일 DSB파를 제곱 검파하면 왜율은 약 몇 [%]인가?

- ① 10
- ② 20
- ③ 25
- ④ 35

3과목 : 안테나 공학

41. 도파관의 전기적 특성에 대한 설명 중 틀린 것은?

- ① 도파관은 고역통과필터로 작용한다.
- ② 동축선로 등에 비하여 유전체 손실이 적다.
- ③ 도파관에 전송할 수 있는 파장은 모드에 관계없이 일정하다.
- ④ 관내를 전파하는 전자파의 파장은 자유 공간에서의 파장보다 길다.

42. 특성 임피던스가 50[Ω]인 급전선에 복사 임피던스가 70+j40[Ω]인 안테나를 연결하였다. 급전선상의 전압 정재파비의 크기는 약 얼마인가?

- ① 2.1
- ② 1.5
- ③ 1.2
- ④ 0.5

43. 주파수 100[MHz]인 반파장 다이폴 안테나의 실표개구 면적은 약 몇 [m<sup>2</sup>]인가?

- ① 1.179[m<sup>2</sup>]
- ② 2.238[m<sup>2</sup>]
- ③ 3.256[m<sup>2</sup>]
- ④ 4.167[m<sup>2</sup>]

44. 반파장 다이폴 안테나에 대한 설명 중 틀린 것은?

- ① 단파(HF)용으로 주로 사용한다.
- ② 수직형 다이폴에서 수평면 내 지향성을 8자형이다.
- ③ 접지가 불필요하다.
- ④ 중앙에서 급전함으로 전류분포는 다이폴 양끝단에서 가장 낮다.

45. 등방성 안테나에서 거리 r[m]인 점의 전계강도를 나타내는 식은? (단, P<sub>r</sub> : 등방성 안테나의 입력전력, r: 안테나로부터 떨어진 거리)

- ①  $\frac{\sqrt{30P_r}}{r} [V/m]$
- ②  $\frac{\sqrt{45P_r}}{r} [V/m]$
- ③  $\frac{7\sqrt{P_r}}{r} [V/m]$
- ④  $\frac{9.9\sqrt{P_r}}{r} [V/m]$

46. 어떤 접지 안테나의 복사저항이 46[Ω]이고, 손실저항이 4 [Ω]이라면 효율은 몇 [%]인가?

- ① 46[%]
- ② 50[%]
- ③ 92[%]
- ④ 98[%]

47. 접지저항이 5[Ω]인 λ/4수직접지안테나의 복사능률은 약 몇 [%]인가? (단, 안테나의 저항은 무시한다.)

- ① 94[%]
- ② 88[%]
- ③ 80[%]
- ④ 75[%]

48. Helical 안테나에 대한 설명 중 틀린 것은?

- ① 나선형 안테나라고도 한다.

- ② 반사파에 의해서 동작한다.
- ③ 비교적 광대역 특성이 있다.
- ④ 구조가 간단하고 고이득 특성을 갖는다.

49. 다음 중 2개의 반사판을 갖는 안테나는?

- ① 첸즈 안테나                      ② 야기-우다 안테나
- ③ 카세그레인 안테나            ④ 슈퍼 턴 스타일 안테나

50. 다음 중 도약거리에 대한 설명으로 옳지 않은 것은?

- ① 전리층의 겹보기 높이에 비례한다.
- ② 사용주파수가 높을수록 크게 된다.
- ③ 동일 주파수를 사용할 때 도약거리는 항상 동일하다.
- ④ 첫 번째 반사파가 지표면에 되돌아 온 지점과 송신점간의 거리를 말한다.

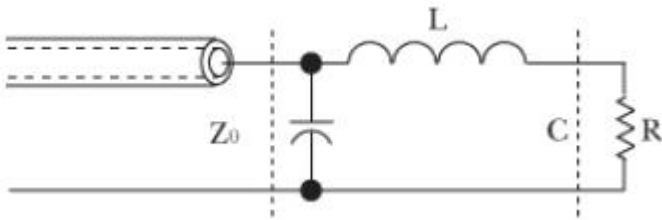
51. 다음 중 유전체 안테나에 대한 설명으로 틀린것은?

- ① 전송부의 테이퍼는 부엽(side lobe)을 감소시킨다
- ② 여진부의 테이퍼는 여진부의 복사 지향성을 변화시킨다.
- ③ 유전체중에서의 전파의 위상속도가 자유공간에서보다 빨라지는 것을 이용한다.
- ④ 종단부의 테이퍼는 후단에서의 표면파 반사를 감소시킨다.

52. 초단파대를 사용할 경우 가시거리 내에서 전계 강도에 영향을 주는 사항이 아닌 것은?

- ① 복사전력                      ② 전리층의 높이
- ③ 송수신 안테나 높이        ④ 송수신 지점간의 거리

53. 신호주파수가 1[MHz]일 때, 특성임피던스  $Z_0 = 300[\Omega]$ 인 동축 급전선과 입력임피던스  $R = 200[\Omega]$ 인 안테나 사이에 집중정수회로로 정합시키는 경우 인덕턴스 L은 약 몇 [ $\mu\text{H}$ ]인가?



- ① 11.3 [ $\mu\text{H}$ ]                      ② 22.5 [ $\mu\text{H}$ ]
- ③ 35.2 [ $\mu\text{H}$ ]                      ④ 50.0 [ $\mu\text{H}$ ]

54. 다음 중 가장 광대역 안테나에 속하는 것은?

- ① 대수주기 안테나            ② 반파장 안테나
- ③ 루프 안테나                    ④ 웨이브 안테나

55. 다음 중 공전잡음을 경감시키는 방법으로 가장 적합한 것은?

- ① 접지안테나를 사용한다.
- ② 송신출력을 감소시킨다.
- ③ 낮은 주파수를 사용한다.
- ④ 지향성 안테나를 사용한다.

56. 마이크로스트립 안테나에 대한 설명 중 틀린 것은?

- ① 안테나 대역폭이 넓다.

- ② 제작이 간편하고 가격이 싸다.
- ③ 두께가 얇으므로 면에 부착이 쉽다.
- ④ 일반적으로 방사 전력이 작다.

57. 다음 중 전파예보에서 알아낼 수 없는 것은?

- ① 전리층 반사파로 통신할 수 있는 가장 높은 주파수를 알 수 있다.
- ② 조건을 대입하여 LUF를 구할 수 있다.
- ③ 송 수신점과 통신 시각에 따른 최적운용주파수를 구할 수 있다.
- ④ 전리층과 대기권의 M곡선을 구할 수 있다.

58. 다음 중 안테나의 Q를 나타내는 식으로 적합하지 않은 것은? (단,  $L_e$ 는 안테나의 실효인덕턴스,  $C_e$ 는 실효정전용량,  $R_e$ 는 실효저항임)

①  $Q = \frac{W_0 L_e}{R_e}$                       ②  $Q = \frac{1}{W_0 C_e L_e}$

③  $Q = \frac{W_0 C_e L_e}{R_e}$                       ④  $Q = \frac{1}{R_e} \sqrt{\frac{L_e}{C_e}}$

59. 다음 중 방향 탐지용 안테나로 쓰이지 않는 것은?

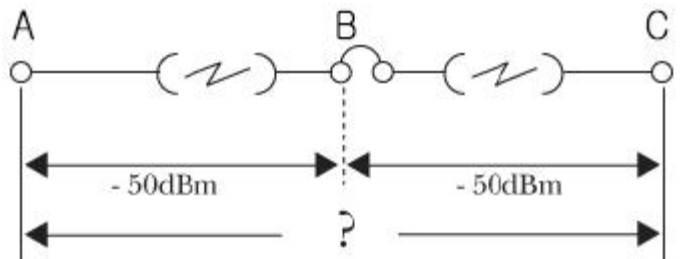
- ① Loop 안테나                      ② Adcock 안테나
- ③ Beverage 안테나                ④ bellini-Tosi 안테나

60. 다음 중 Horn Reflector 안테나의 특징으로 적합하지 않은 것은?

- ① 개구효율이 낮은 것이 단점이다
- ② 저잡음 특성이 있다.
- ③ 수직, 수평, 원편파 모두 사용할 수 있다.
- ④ 매우 광대역이다.

4과목 : 무선통신 시스템

61. 그림과 같은 마이크로파 회선에 A와 B구간의 잡음전력이  $-50[\text{dBm}]$ , B와 C구간의 잡음전력이  $-50[\text{dBm}]$ 일 경우 A와 C구간의 잡음전력은 몇 [ $\text{dBm}$ ]인가?



- ①  $-44[\text{dBm}]$                       ②  $-47[\text{dBm}]$
- ③  $-49[\text{dBm}]$                       ④  $-50[\text{dBm}]$

62. 국내 장거리 마이크로파 통신망에서 가장 많이 사용하는 다이버시티 방식은?

- ① 편파 다이버시티            ② 공간 다이버시티
- ③ 주파수 다이버시티        ④ 각도 다이버시티

63. 마이크로파 통신방식에서 FDM 방식과의 비교하여 시분할

다중방식(TDM)의 특징으로 가장 적합한 것은?

- ① 누화잡음을 적게 할 수 있다.
- ② 통화로 당 가격이 비싸다
- ③ 통화로 당 점유주파수 대폭이 좁다
- ④ 지연왜곡의 문제가 심각하다.

64. UHF대를 사용하는 통신망을 설계할 때 치국 계획상 고려해야 할 점과 가장 관계가 적은 것은?

- ① 총장비이득                      ② 총경로손실
- ③ 통신망성능                    ④ 전력소모율

65. 통신위성에 장착하는 안테나 종류에 속하지 않는 것은?

- ① 파라볼라 안테나            ② 카세그레인 안테나
- ③ 혼 안테나                      ④ 무지향성 안테나

66. 디지털 셀룰러시스템의 다중화방식에 속하지 않는 것은?

- ① TDMA                          ② CDMA
- ③ JTACS                         ④ ETDMA

67. 다음 중 위성통신의 다원접속방식이 아닌 것은?

- ① 시부날 다원접속            ② 주파수분할 다원접속
- ③ 부호분할 다원접속        ④ 진폭분할 다원접속

68. 다음 중 CDMA방식을 실현하는 스펙트럼 확산 기술과 관련 없는 것은?

- ① DS                              ② FH
- ③ TH                              ④ FFH

69. UHF대 주파수를 이용한 이동전화 방식에서 도심권의 통화 품질이 저하하는 가장 큰 이유는?

- ① 열잡음 방해                ② Impulse에 의한 중단
- ③ 우주잡음                    ④ Multi-path 의한 혼신

70. 무선통신 시스템에서 Fading margin에 대한 설명으로 가장 적합한 것은?

- ① 전파의 전파시 발생하는 fading 중 가장 큰 값으로서 시스템 설계시 중요한 값이다.
- ② 전파의 전파시 발생하는 fading 중 가장 작은 값으로서 시스템 설계시 중요한 값이다.
- ③ 무선통신환경에서 발생하는 fading을 고려한 여유도로서 시스템 설계시 중요한 값이다.
- ④ 무선통신환경에서 발생하는 fading의 최대치를 최소치로 나눈 데이벨 값이다.

71. 다음 중 위성통신의 특징으로 적합하지 않은 것은?

- ① 전파의 지연 시간이 있다.
- ② Scrambling이 불필요 하다.
- ③ 통신망 설정의 신속성, 유연성이 좋다.
- ④ 동일 내용의 정보를 복수지점에서 동시 전송이 가능하다.

72. 다음 중 종합잡음지수를 가장 효과적으로 개선할 수 있는 것은?

- ① 저잡음 전치증폭기 사용        ② 자동 이득조절기 사용
- ③ 대역통과필터 사용            ④ 검파기 사용

73. 디지털 통신시스템을 설계하는 경우 고려해야할 사항이 아닌 것은?

- ① 최소의 전송전력            ② 최소의 심볼에러
- ③ 최대의 채널 대역폭        ④ 최대의 데이터 전송율

74. 무선 랜에 관한 국제규격으로 가장 적합한 것은?

- ① IEEE 802.3                    ② IEEE 802.4
- ③ IEEE 802.11                ④ IEEE 802.14

75. 이동통신시스템에서 캐리어주파수가 900MHz, 차량속도가 80Km/h라 할 때 최대 Doppler Spread는 약 몇 [Hz]인가?

- ① 63                              ② 65
- ③ 67                              ④ 69

76. OSI 7계층 중 하나인 데이터링크계층에서 사용되는 데이터 전송단위는?

- ① bit                              ② frame
- ③ packet                        ④ message

77. OSI 참조 모델의 계층 구조에서 응용 프로세스 간의 통신에 대한 제어 기능을 제공하는 계층은?

- ① 물리 계층                    ② 표현 계층
- ③ 세션 계층                    ④ 데이터링크 계층

78. 무선통신시스템의 유지보수 기능에 해당하지 않는 것은?

- ① 무선통신망 보안관리 기능
- ② 무선통신망 상태관리 기능
- ③ 무선통신망 고장관리 기능
- ④ 무선통신망 고객관리 기능

79. 2.4[GHz] 대역의 주파수를 이용하여 10~100m 범위의 각종 정보통신 가전기기를 연결, 제어하기 위하여 SIG 그룹에서 공동개발한 무선 네트워킹 표준 기술을 의미하는 것은?

- ① Wibro                         ② WCDMA
- ③ Home PNA                 ④ Bluetooth

80. 셀룰러방식에서 주파수 재사용 계수 K가 12일 EO 셀의 반지름이 R이면 주파수 재사용 거리 D는?

- ① 3.4R                          ② 4.6R
- ③ 6.0R                         ④ 7.5R

5과목 : 전자계산기 일반 및 무선설비기준

81. 입·출력 과정에서 CPU의 역할이 가장 큰 방식은?

- ① Programmed I/O            ② Interrupt-Driver I/O
- ③ DMA                         ④ Channel I/O

82. 데이터의 고속처리를 목적으로 주기억장치와 입출력장치 사이에 있는 입 출력 전용장치?

- ① 버퍼                         ② 채널
- ③ 캐시                         ④ 포트

83. 4개의 비트에서 MSB로부터 차례로 8,4,2,1의 가중치를 갖는 코드는?

- ① BCD 코드                    ② Access 3코드

- ③ ASCII 코드      ④ Hamming 코드

84. 다음과 같은 진리표를 갖는 회로는?

x	y	D <sub>0</sub>	D <sub>1</sub>	D <sub>2</sub>	D <sub>3</sub>
0	0	1	0	0	0
0	1	0	1	0	0
1	0	0	0	1	0
1	1	0	0	0	1

- ① 비교기                      ② 멀티플렉서
- ③ 디코더                      ④ 인코더

85. 병렬 프로세서의 한 종류로 벡터 프로세서에서 많이 사용되는 방식으로 비디오 게임 콘솔이나 그래픽 카드와 같은 분야에 자주 적용되며 MMX에도 사용된 구조는?

- ① SIMD                      ② SISD
- ③ MISD                      ④ MIMD

86. 연산의 속도를 빠르게 하기 위하여 부동 소수점 연산을 전문적으로 수행하는 장치는?

- ① co-processor              ② RAM
- ③ ROM                      ④ USB

87. 기계어를 기호(symbolic code)로 1 대 1 대응시켜 만든 언어는?

- ① 어셈블리어              ② 고급언어
- ③ 컴파일러                ④ 언어 프로세서

88. 마이크로 오퍼레이션 중 가장 긴 것의 시간을 해당 마이크로 사이클 타임으로 정의하는 방식을 무엇이라 하는가?

- ① Fetch Status              ② 동기 고정식
- ③ 동기 가변식              ④ Interrupt Status

89. 10진수 9를 2진수로 표현할 때, 기수 패리티 코드화한 값으로 옳은 것은?

- ① 10010                    ② 10001
- ③ 10011                    ④ 01001

90. 그레이 코드 10110110을 2진수로 바꾼 것으로 맞는 것은?

- ① 11011011                ② 10101101
- ③ 01001100                ④ 01101011

91. 다음 중 인증의 모두가 면제되는 정보통신기기가 아닌 것은?

- ① 시험연구를 위하여 제조하거나 수입하는 정보통신기기
- ② 국내에서 판매하지 아니하고 수출전용으로 제조하는 정보통신기기
- ③ 외국으로부터 도입하는 선박 또는 항공기에 설치된 정보통신기기
- ④ 여행자가 판매를 목적으로 하지 아니하고 자신이 사용하기 위하여 반입하는 정보통신기기

92. 정보통신부장관이 전파자원의 공평하고 효율적인 이용을 촉진하기 위하여 필요한 경우에 시행하여야 할 사항으로 적합하지 않은 것은?

- ① 주파수 회수
- ② 주파수 분배의 변경
- ③ 주파수의 단독 사용
- ④ 새로운 기술방식으로서의 전환

93. 송신설비에서 방사되는 전파형식 J3E의 점유주파수대폭의 허용치로 가장 적합한 것은?

- ① 1[kHz]                      ② 3[kHz]
- ③ 5[kHz]                      ④ 8[kHz]

94. 의료용 전파응용설비에서 방사되는 기본파 또는 불요발사에 의한 전계강도의 최대허용치는 30미터 거리에서 몇 [μV/m] 이하인가?

- ① 30                            ② 50
- ③ 100                        ④ 200

95. 유도식통신설비에서 방사되는 고조파 저조파 또는 기생발사 강도는 기본파에 대하여 몇 데이벨 이하이어야 하는가?

- ① 10 데이벨                ② 30 데이벨
- ③ 50 데이벨                ④ 70 데이벨

96. “주어진 발사에서 용이하게 식별되고, 측정할 수 있는 주파수”로 정의되는 것은?

- ① 반송주파수              ② 지정주파수
- ③ 특성주파수              ④ 기준주파수

97. 다음 중 수신설비가 충족하여야 할 조건으로 적합하지 않은 것은?

- ① 선택도가 클 것
- ② 내부잡음은 적정할 것
- ③ 수신주파수는 운용범위 이내일 것
- ④ 감도는 낮은 신호입력에서도 양호할 것

98. 다음 중 정보통신기기인증신청서에 첨부하여야 하는 서류가 아닌 것은?

- ① 기본모델의 외관도
- ② 기본모델의 종합계통도
- ③ 기본모델 제조회사의 개요
- ④ 기본모델의 주요부품명세서

99. 다음 중 무선국의 허가증에 기재하는 사항이 아닌 것은?

- ① 호출형식                    ② 무선국의 목적
- ③ 허가의 유효기간          ④ 무선국의 준공기한

100. “전파의 전파특성을 이용하여 위치 속도 및 기타 사물의 특징에 관한 정보를 취득하는 것”으로 정의되는 것은?

- ① 전파측정                    ② 전파측위
- ③ 무선측위                    ④ 무선측정

1	2	3	4	5	6	7	8	9	10
③	③	①	④	①	①	①	④	①	①
11	12	13	14	15	16	17	18	19	20
①	④	②	④	④	②	①	②	④	③
21	22	23	24	25	26	27	28	29	30
③	③	③	④	③	②	④	①	②	②
31	32	33	34	35	36	37	38	39	40
③	④	③	③	②	④	③	①	③	③
41	42	43	44	45	46	47	48	49	50
③	①	①	②	①	③	②	②	③	③
51	52	53	54	55	56	57	58	59	60
③	②	②	①	④	①	④	③	③	①
61	62	63	64	65	66	67	68	69	70
②	②	①	④	②	③	④	③	④	③
71	72	73	74	75	76	77	78	79	80
②	①	③	③	③	②	③	④	④	③
81	82	83	84	85	86	87	88	89	90
①	②	①	③	①	①	①	②	③	①
91	92	93	94	95	96	97	98	99	100
④	③	②	③	②	③	②	③	①	③