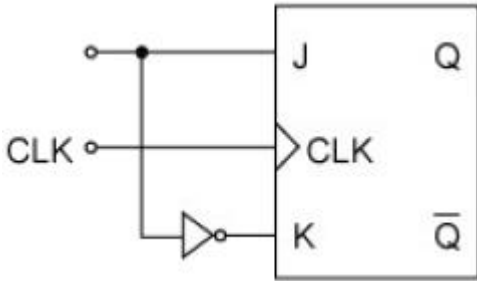


1과목 : 디지털 전자회로

1. 다음 중 연산증폭기를 이용한 아날로그 컴퓨터(analog computer)의 구성요소로 가장 적합하지 않은 것은?

- ① 적분기 ② 미분기
- ③ 합산기 ④ 비반전증폭기

2. 다음 그림은 어떤 유형의 플리플롭(FF)인가?



- ① M/S FF ② RS FF
- ③ JK FF ④ D FF

3. 출력전압이 40[V]인 증폭기가 2-j2√3[V]를 게환시켰다면 게환을 β는?

- ① $\frac{2}{5} \angle -30^\circ$ ② $\frac{1}{5} \angle -30^\circ$
- ③ $\frac{1}{10} \angle -60^\circ$ ④ $\frac{2}{5} \angle -60^\circ$

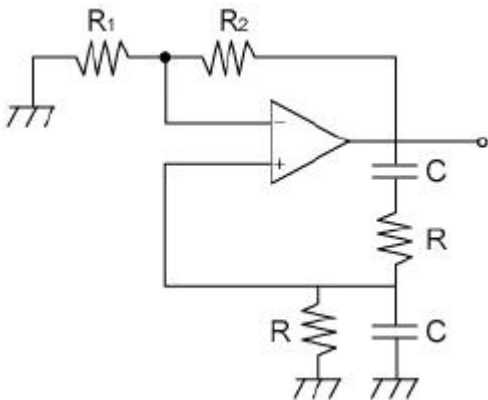
4. 이상적인 연산 증폭기의 구비 조건이 아닌 것은?

- ① 입력임피던스가 무한대이어야 한다.
- ② 출력임피던스가 0 이어야 한다.
- ③ CMRR = 1 이어야 한다.
- ④ 전압이득이 무한대이어야 한다.

5. 드레인 접지형 FET증폭기의 특성을 설명한 것 중 옳지 않은 것은?

- ① 완충증폭기로 적합하다.
- ② 전압이득은 약 1 이다.
- ③ 입력신호의 전압과 출력전압은 동상이다.
- ④ 입력저항이 매우 작다.

6. 그림과 같은 윈 브리지(Wein bridge) 발진회로의 발진주파수를 구하는 식은?

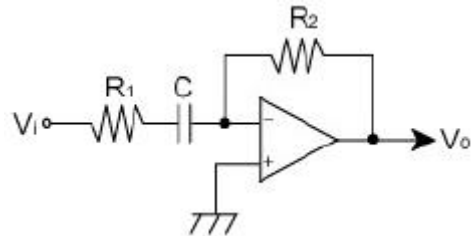


- ① $\frac{1}{2\pi R_1 C}$ ② $\frac{1}{RC}$
- ③ $\frac{1}{2\pi RC}$ ④ $\frac{1}{2\pi R_2 C}$

7. 다음 중 L, C, R 직렬공진 회로의 Q는? (단, ω_r는 공진 각속도)

- ① $\frac{L}{CR}$ ② $\frac{\omega_r L}{R}$
- ③ $\frac{R}{\omega_r C}$ ④ $\frac{1}{R} \sqrt{\frac{C}{L}}$

8. 다음 이상적인 연산증폭 회로의 출력전압은?



- ① $V_o = -R_1 C \frac{dV_i}{dt}$
- ② $V_o = -\frac{R_2}{R_1} C \int V_i dt$
- ③ $V_o = \frac{-j\omega CR_2 V_i}{1 + j\omega CR_1}$
- ④ $V_o = \frac{-j\omega CR_1 V_i}{1 + j\omega CR_2}$

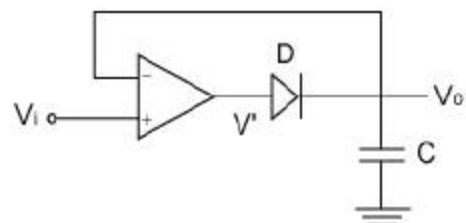
9. 저주파 전력 증폭기의 출력측 기본파 전압이 50[V]이고 제2 및 제3 고조파 전압이 각각 6[V]와 8[V]일 때 전체 왜율은?

- ① 5[%] ② 10[%]
- ③ 20[%] ④ 25[%]

10. 다음 중 평형 변조회로의 주 목적은?

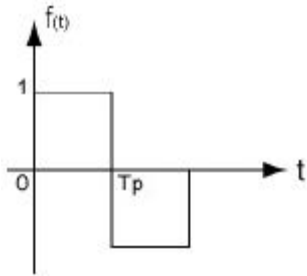
- ① 변조도를 크게 하기 위함
- ② 직선성 개선하기 위함
- ③ SSB파를 얻기 위함
- ④ 복조시 포락선 검파를 하기 위함

11. 다음 그림은 무슨 회로인가?



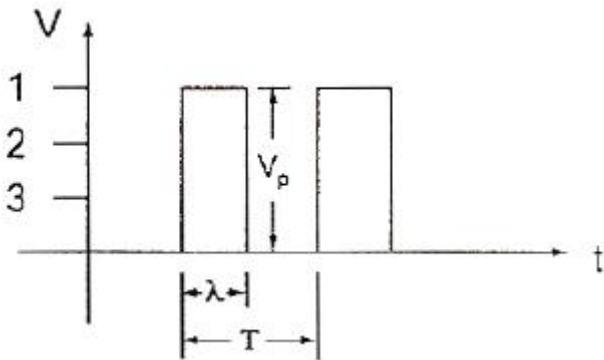
- ① Voltage follower ② Log amplifier
- ③ Peak detector ④ Integrator

12. 다음 중 그림과 같은 구형파를 미분회로에 통과시킬 경우 출력 파형에 가장 가까운 것은?



- ①
- ②
- ③
- ④

13. 그림은 진폭 V_p 가 3[V], 펄스폭 λ 가 0.25[ms], 주파수가 1[KHz]의 펄스파이다. 평균치를 지시하는 계기로 측정하면 명 [V]가 되는가?

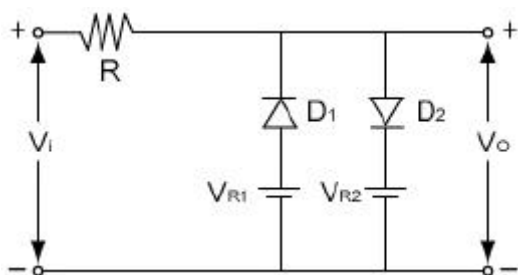


- ① 0.75 ② 1.5
- ③ 2.2 ④ 3.5

14. 다음 중 시미트 트리거 회로의 응용이 아닌 것은?

- ① 전압비교 회로 ② 구형파 발생
- ③ 쌍안정 회로 ④ 삼각파 발생

15. 다음 그림과 같은 회로의 전달 특성은? (단, $V_{R1} < V_{R2}$)

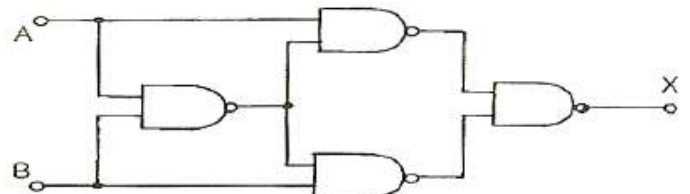


- ①
- ②
- ③
- ④

16. 1[MHz]을 입력으로 하는 분주 회로에서 출력을 250[KHz]로 만들려면 몇 개의 T 플리플롭이 필요한가?

- ① 1 ② 2
- ③ 3 ④ 4

17. 다음 회로의 기능으로 옳은 것은? (단, A, B는 입력이고 X는 출력)



- ① JK 플리플롭 ② T 플리플롭
- ③ Ex-OR ④ 가산기

18. Ex-OR와 Ex-NOR에 해당하는 논리식의 상호 변환이 틀린 것은?

- ① $(\bar{A} + B)(A + \bar{B}) = A \oplus B$
- ② $\bar{A}B + A\bar{B} = A \oplus B$
- ③ $(\bar{A} + \bar{B})(A + B) = A \oplus B$
- ④ $\bar{A}\bar{B} + AB = \overline{A \oplus B}$

19. 다음 중 플리플롭회로를 활용할 수 없는 것은?

- ① 주파수분할기 ② 주파수채배기
- ③ 2진계수기 ④ 기억소자

20. 다음 중 대수증폭기의 동작은 무엇에 기인하는가?

- ① 연산증폭기의 선형 동작
- ② PN 접합의 대수 특성
- ③ PN 접합의 역방향 항복 특성
- ④ RC 회로이 대수적인 총방전

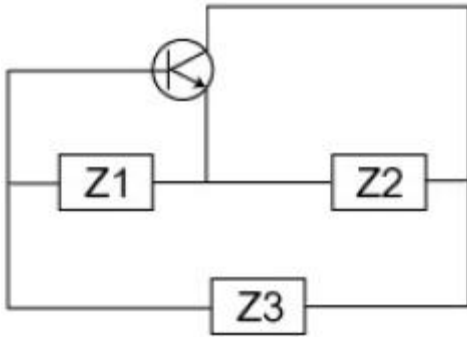
2과목 : 무선통신 기기

21. FM 송신기에서 신호주파수의 높은 쪽을 강하게 변조하여 시스템 S/N 비를 개선하는데 사용되는 회로는?

- ① Limiter ② IDC

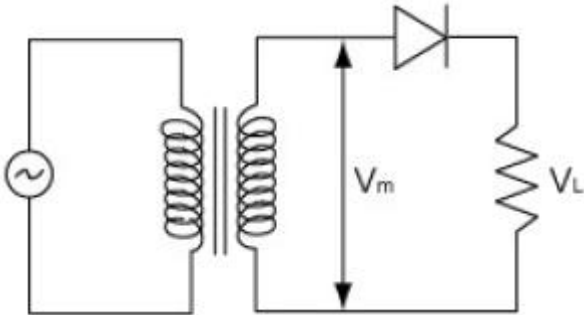
- ③ Pre-emphasis ④ APC

22. 그림과 같은 회로가 발전하기 위한 조건은?



- ① Z₁:유도성, Z₂:용량성, Z₃:용량성
 ② Z₁:유도성, Z₂:용량성, Z₃:유도성
 ③ Z₁:용량성, Z₂:유도성, Z₃:유도성
 ④ Z₁:용량성, Z₂:용량성, Z₃:유도성

23. 다음과 같은 단상 반파 정류기회로에서 출력 전력은?



- ① 입력 전압의 자승에 비례
 ② 부하 저항의 자승에 비례
 ③ 다이오드 내부저항의 자승에 비례
 ④ 입력 전압의 자승에 반비례

24. 수신기에서 통과대역폭 외에 강력한 방해파가 존재하면 희망파의 식별이 곤란해진다. 이 현상과 관계 없는 것은?

- ① 감도 억압 효과 특성 ② 혼변조 특성
 ③ 잡음제한 감도 특성 ④ 상호 변조 특성

25. 전압 정재파비가 3인 어떤 급전선에서 진행파 전압이 10V 이면 반사파 전압은 몇 V 인가?

- ① 3 ② 3.3
 ③ 5 ④ 10

26. 레이더에서 최대 탐지 거리를 증대시키는 조치와 관계 없는 것은?

- ① 공중선에 높게 설치한다.
 ② 탐지거리를 2배로 증가 시키려면 송신 전력을 2배로 증가 시키면 된다.
 ③ 이득이 큰 공중선을 사용한다.
 ④ 수신기 감도를 증대시킨다.

27. 기본 주파수 Level은 감쇠기(ATT)를 -40[dB]로 놓고 출력 전압을 측정하였더니 0.775[V]이었고, 제2고조파 성분의 Level은 감쇠기(ATT)를 -20[dB]로 놓았을 때 출력 전압이 0.775[V]이었다. 이 때의 왜율은 몇 % 인가?

- ① 3 ② 5
 ③ 10 ④ 15

28. 어떤 정류기의 부하 양단 평균전압이 600V 이고, 맥동률이 2% 일 때 여기에 포함된 교류분의 최대치는 약 몇 V 인가?

- ① 6 ② 12
 ③ 17 ④ 24

29. 무선 송신기에서의 완충 증폭기와 관계 없는 것은?

- ① 발진부 다음 단계에 두는 것으로 발진주파수를 부하의 변동으로부터 보호해 준다.
 ② 증폭이 목적이 아니므로 증폭 방식은 A급 혹은 AB급을 사용하여 안정하게 동작시킨다.
 ③ 일반적으로 이미터 접지를 많이 사용한다.
 ④ 발진부와 완충증폭기의 결합은 안정된 발진을 할 수 있도록 소결합한다.

30. GPS(전세계측위시스템)에 대한 설명 중 틀리는 것은?

- ① 위성의 궤도는 저궤도이며, 주기는 약 8시간이다.
 ② GPS는 Global Positioning System의 약어이다.
 ③ 표준 측위를 위한 반송파는 약 1.575 GHz(L1)이다.
 ④ 항상 4개 이상의 위성이 시계 내에 배치된다.

31. DSB 송신기에서 100Hz의 신호파로 변조한 한 개의 측파대가 갖는 전력이 피변조파 전체 전력의 $\frac{1}{10}$ 일 때의 변조도는 몇 % 에 가장 가까운가?

- ① 50 ② 60
 ③ 70 ④ 80

32. 송신기에서 스퓨리어스(Spurious) 발사를 억제하기 위한 대책으로 부적합한 것은?

- ① 전력증폭단을 C급으로 바이어스 한다.
 ② 공진회로 Q를 높인다.
 ③ 전력증폭단과 공중선회로에 π 형 결합회로를 사용한다.
 ④ 급전선에 트랩(Trap)을 설치한다.

33. 다음 SSB 통신방식에 관한 설명 중 옳지 않은 것은? (단, Δf 는 상·하측파대의 간격이다.)

- ① S/N비가 DSB에 비해 개선된다.
 ② 다단변조로 비대역($\Delta f/f_c$)을 높인다.
 ③ DSB에 비해 회로구성이 복잡하다.
 ④ 고역통과 여파기(HPF)를 이용하여 원하는 측파대를 만든다.

34. 통신선로 종단에 부하저항(RL) 50Ω을 접속하고 VSWR 을 측정하였더니 그 값이 2 였다. 이 선로의 특성임피던스 Z₀는 얼마인가? (단, Z₀ > R_L 이다.)

- ① 25Ω ② 50Ω
 ③ 75Ω ④ 100Ω

35. 다음 중 PLL주파수 합성기의 분류가 아닌 것은?

- ① 간접방식 ② 주파수 혼합방식
 ③ Prescaler방식 ④ Pulse swallow방식

36. IC 평형변조기의 특징이 아닌 것은?

- ① 저전압으로 동작하여 소비전력이 적다.
 - ② 가격이 저렴하다.
 - ③ 저이득을 얻을 수 있다.
 - ④ 온도에 의한 특성변화가 매우 크다.
37. FM 검파회로 중 주파수 변화를 진폭변화로 바꾸어 검파하는 방법이 아닌 것은?
- ① Slope 검파기 ② Foster-seely 검파기
 - ③ Ratio 검파기 ④ Quadrature 검파기
38. FM 통신방식이 AM 방식에 비해 신호대 잡음비가 좋은 이유는?
- ① 리미터(Limiter)를 사용하므로
 - ② 클라리파이어(Clarifier)를 사용하므로
 - ③ AGC 회로를 사용하므로
 - ④ 깊은 변조를 할 수 있으므로
39. ASK와 비교하여 FSK 방식의 특징이 아닌 것은?
- ① 신호의 진폭이 일정하다.
 - ② 대역폭이 넓다.
 - ③ 잡음 및 레벨 변동에 강하다.
 - ④ AFC 회로가 필요 없다.
40. M진 PSK 신호의 대역폭 효율이 상대적으로 가장 좋은 것은?
- ① M=2 ② M=4
 - ③ M=8 ④ M=16

3과목 : 안테나 공학

41. 무손실 선로의 경우 특성임피던스는 얼마인가? (단, L = 인덕턴스, C = 캐패시턴스, R = 저항)
- ① $j\omega\sqrt{\frac{L}{G}}$ ② $\frac{1}{j\omega}\sqrt{\frac{R}{C}}$
 - ③ $\sqrt{\frac{L}{C}}$ ④ $\sqrt{\frac{C}{L}}$
42. 구형도파관의 차단파장 λ_c , 관내 파장을 λ_g , 자유공간에서의 파장을 λ_a 라 할 때 도파관 내에서 전자파의 에너지가 전송되기 위한 조건은?
- ① $\lambda_a > \lambda_c, \lambda_a > \lambda_g$
 - ② $\lambda_a > \lambda_c, \lambda_a < \lambda_g$
 - ③ $\lambda_a < \lambda_c, \lambda_a > \lambda_g$
 - ④ $\lambda_a < \lambda_c, \lambda_a < \lambda_g$
43. 지구가 완전도체 평면이라고 할 때 실효고가 20[m]인 수직 접지 안테나에서 주파수가 10[MHz]이고 안테나의 기저부 전류가 5[A]라고 한다. 이 때 10[Km] 떨어진 곳에서의 최대 수신 전계는 약 몇 [mV/m] 인가?
- ① 63 ② 84
 - ③ 105 ④ 126
44. 수직접지 안테나에 정관부하(top loading)를 설치할 경우 얻는 효과로 옳은 것은?

- ① 고유 주파수가 증대한다.
 - ② 실효고가 감소한다.
 - ③ 복사저항이 감소한다.
 - ④ 고각도 복사를 억제한다.
45. 주파수가 다른 2개의 전파가 같은 전리층의 한점을 두 전파가 지나갈 때 복사전력이 강한 쪽의 전파에 의하여 다른 쪽의 전파가 변조되어 강한 쪽의 전파가 혼입되는 현상을 무엇이라 하는가?
- ① Luxemburg effect ② Control point
 - ③ Antipode effect ④ Magnetic storm
46. 단파대 통신에서 주간보다 야간에 낮은 주파수를 사용하는 이유로 가장 타당한 것은?
- ① 전리층에서의 전파 흡수가 작으므로
 - ② 주간보다 야간의 전자밀도가 낮으므로
 - ③ 주간보다 야간의 전자밀도가 커지므로
 - ④ 낮은 주파수가 전파의 회절이 강하므로
47. 반파장 다이폴(dipole) 안테나의 실효길이는?
- ① $\frac{\lambda}{\pi}$ ② $\frac{\pi}{\lambda}$
 - ③ $\frac{2\lambda}{\pi}$ ④ $\frac{2\pi}{\lambda}$
48. 다음 중 공전(空電)의 특징이 아닌 것은?
- ① 주로 초단파 통신에 방해를 주며 200[KHz] 이하에서는 문제가 되지 않는다.
 - ② 장파대의 공전은 겨울보다 여름에 자주 나타난다.
 - ③ 공전은 적도 부근에서 가장 격렬히 발생한다.
 - ④ 단파대에서는 한밤중 전후에 최대이고 정오경에 최소가 된다.
49. 다음의 동조급전 방식에 대한 설명 중 옳은 것은?
- ① 송신기와 안테나 사이의 거리가 멀수록 많이 사용한다.
 - ② 전압급전일 때 직렬공진의 급전회로를 사용하려면 급전선의 길이를 $\lambda/4$ 의 기수배로 사용한다.
 - ③ 전류급전일 때 병렬공진의 급전회로를 사용하려면 급전선의 길이를 $\lambda/4$ 의 우수배로 사용한다.
 - ④ 임피던스 정합회로를 사용하므로 진행파가 급전된다.
50. 위성통신장치는 송수신기가 한 시스템 내에 설치되어있다. 송수신할 때 동일한 주파수를 사용하지 않는 이유로 가장 타당한 것은?
- ① 강한 송신전력이 수신기에 영향을 미치기 때문에
 - ② 송신안테나의 이득이 비교적 낮기 때문에
 - ③ 수신안테나가 매우 낮은 레벨의 신호까지도 감지해야 하므로
 - ④ 지상에서 발사된 전파가 위성에 도달하는 동안 세력이 약해지므로
51. 전리층의 제2종 감쇠에 대한 설명 중 틀린 것은?
- ① 전리층에서 반사할 때에 받는 감쇠이다.
 - ② 감쇠량은 전자밀도에 반비례 한다.
 - ③ 감쇠량은 수직으로 입사할수록 작아진다.

- ④ 감쇠량은 주파수가 높을수록 커진다.
52. 제펠린(zeppelin)안테나에 대한 설명 중 틀린 것은?
 ① 전압급전 방식을 사용한다.
 ② 평형형 동조급전방식을 사용한다.
 ③ 수신기 급전회로에서 직렬공진시 급전선의 길이는 $\lambda/2$ 의 우수배로 한다.
 ④ 수평면내 지향성은 8자형 패턴을 가진다.
53. 3개의 도체에 사용하여 3단의 폴디드(folded) 안테나를 구성하 경우 복사저항은 약 얼마인가?
 ① 73[Ω] ② 110[Ω]
 ③ 292[Ω] ④ 658[Ω]
54. 다음 방식 중 원편파를 발생할 수 없는 것은?
 ① 전자나팔에 원편파 변환기를 사용한다.
 ② 원추형 전자나팔에 렌즈형 안테나를 사용한다.
 ③ 엔드 파이어 헬리컬(동 fire helical) 안테나를 기용 한다.
 ④ 직교 다이폴 안테나에 90도의 위상차를 두어 급전한다.
55. 안테나의 복사 저항이 25[Ω]이고 손실 저항이 5[Ω]일 때 이 안테나의 복사 효율약 얼마인가?
 ① 16% ② 20%
 ③ 30% ④ 83%
56. 장 · 중파대의 송신 안테나의 접지 방식 중 대전력 방송국에 가장 적합한 것은?
 ① 심굴식 접지 ② 방사상 접지
 ③ 다중 접지 ④ 카운터 포이즈
57. 다음 중 파라볼라(parabola) 안테나의 특징이 아닌 것은?
 ① 비교적 소형이고 구조가 간단하다.
 ② 지향성이 예리하고 이득이 높다.
 ③ 부엽(side lobe)이 비교적 적다.
 ④ 광대역 임피던수 정합이 어렵다.
58. 비유전율이 9, 비투자율이 1인 매질 내를 전파하는 전자파의 속도는 자유공간을 전파할 때의 속도의 몇 배인가?
 ① 2 ② 3
 ③ 1/2 ④ 1/3
59. 도약거리에 대한 설명 중 틀린 것은?
 ① 단파에서의 불감지대와 연계된다.
 ② 사용주파수가 높을수록 크게 된다.
 ③ 전리층의 겹보기 높이에 반비례한다.
 ④ 사용주파수가 임계 주파수 보다 높을 때 생긴다.
60. TV 수신용 광대역 야기 안테나의 종류가 아닌 것은?
 ① 스톱형 안테나 ② 코니컬형 안테나
 ③ U 라인형 안테나 ④ I_n 라인형 안테나

4과목 : 무선통신 시스템

61. 다음 중 AM 통신방식과 비교한 FM 통신방식의 장단점을 설명한 것으로 가장 관계가 먼 것은?

- ① 신호대 잡음비가 개선된다.
 ② 레벨 변동의 영향이 적다
 ③ 점유 주파수 대폭이 크다.
 ④ Fading의 영향이 많다.
62. 마이크로파에서 X 밴드와 S 밴드의 비교 설명이 틀린것은?
 ① 비, 눈, 안개의 영향은 높은 밴드 일수록 크다.
 ② 예민한 지향성을 얻기 위해서는 X 밴드를 사용한다.
 ③ 원거리 통신에는 S 밴드를 사용한다.
 ④ 안테나가 작을 경우에는 S 밴드가 효율적이다.
63. 다음 중 지구국 안테나의 성능지수(G/T)를 향상시키는 방법으로 가장 적합한 것은? (단, L_f : 급전계 손실, T_a : 안테나 복사계의 잡음온도, T_r : 저잡음 증폭기 이후의 등가잡음 온도이다.)
 ① L_f 는 작게, T_a 는 크게 해야 한다.
 ② L_f 는 작게, T_r 은 크게 해야 한다.
 ③ L_f , T_a , T_r 을 모두 크게 해야 한다.
 ④ L_f , T_a , T_r 을 모두 작게 해야 한다.
64. 입력측의 S/N = 100, 출력측의 S'/N' = 10 인 저주파 증폭기의 잡음지수 NF(Noise Figure)는 몇 dB 인가?
 ① 1 ② 10
 ③ 20 ④ 100
65. 레이더에서 마이크로파(microwave)를 이용하는 이유가 아닌 것은?
 ① 분해능(resolution)을 좋게 할 수 있다.
 ② 직접파 방식이므로 정확한 거리의 측정이 가능하다.
 ③ 작은 목표에도 잘 반사한다.
 ④ 전파의 회절현상을 이용하여 원거리의 목표를 쉽게 측정할 수 있다.
66. 마이크로파 무선중계방식 중에서 검파중계방식에 대한 설명으로 적합하지 않은 것은?
 ① 펄스통신에서는 S/N 비가 좋다.
 ② 중간 중계소에서 회선의 분기, 삽입이 가능하다.
 ③ 중계국이 많은 경우에 유리하다.
 ④ 복조기가 있어야 한다.
67. 이동통신방식과 비교한 주파수공용방식(trunked radio system)의 특징으로 적합하지 않은 것은?
 ① 주로 어떤 집단에 소속된 여러 가입자가 함께 통화 하는 그룹 호출(call)형태이다.
 ② 일반적으로 통화시간이 짧다.
 ③ 서비스구역은 소구역화로 한다.
 ④ press to talk 방식에 의한 상호통신이다.
68. 마이크로파의 전파 특성을 잘못 설명한 것은?
 ① 주파수가 높기 때문에 지표파는 감쇄가 심하다.
 ② 직접파와 대지 반사파에 의하여 수신전계가 결정된다.
 ③ 기하학적 가시거리보다 약간 더 멀리까지 전달된다.
 ④ 지구의 전리층에 의해 반사되는 성질을 갖는다.
69. 다음 중 동일 조건에서 오류확률이 가장 낮은 것은?

- ① 선취 조건 ② 상호 배제 조건
 - ③ 환형 대기 조건 ④ 점유와 대기 조건
89. 마이크로 사이클 타이(Micro cycle time)에서 동기 고정식의 특징에 해당하는 것은?
- ① 모든 마이크로 오퍼레이션 수행 기간이 비슷할 때 유리하다.
 - ② 마이크로 오퍼레이션 수행 기간의 차이가 클 때 유리하다.
 - ③ CPU의 시간을 효율적으로 이용한다.
 - ④ CPU가 기억 장치로부터 명령을 읽어 내기 위해서는 2개의 마이크로 사이클이 소요된다.
90. 다음 중 운영체제의 제어 프로그램에 해당하는 것은?
- ① 데이터 관리 프로그램 ② 언어 처리 프로그램
 - ③ 서비스 프로그램 ④ 문제 처리 프로그램
91. 전자파장해기기의 전자파장해 방지기준은 누가 정하여 고시하는가?
- ① 국무총리 ② 정보통신부장관
 - ③ 전파연구소장 ④ 전파진흥원장
92. 해안지구국의 개설허가의 유효기간은?
- ① 1년 ② 2년
 - ③ 3년 ④ 5년
93. 다음 중 형식등록을 하여야 하는 무선설비의 기기는?
- ① 네비텍스 수신기 ② 경보자동 전화장치
 - ③ 라디오부이의 기기 ④ 선박국용 무선방위측정기
94. 535KHz 초과 1606.5KHz 이하의 전파를 사용하는 방송국의 주파수 허용편차는 다음 중 어느 것인가?
- ① 5Hz ② 10Hz
 - ③ 20Hz ④ 50Hz
95. 공중선 전력의 표시 방법 중 평균전력은 어느 것으로 표시하는가?
- ① PX ② PR
 - ③ PY ④ PZ
96. 다음 중 전파법에서 규정하는 용어의 정의로 적합하지 않은 것은?
- ① 전파라 함은 인공적인 유도없이 공간에 퍼져 나가는 전자파로서 국제전기통신연합이 정한 범위안의 주파수를 가진 것을 말한다.
 - ② 주파수 분배라 함은 특정한 주파수를 이용할 수 있는 권리를 특정인에게 부여하는 것을 말한다.
 - ③ 무선국이라 함은 무선설비와 무선설비를 조작하는 자의 총체를 말한다.
 - ④ 주파수지정이라 함은 허가 또는 신고에 의하여 개설하는 무선국이 이용할 특정한 주파수를 지정하는 것을 말한다.
97. 정보통신부장관이 주파수 분배 시 고려하여야 할 사항이 아닌 것은?
- ① 전파이용기술의 발전추세
 - ② 민간인의 주파수 사용동향

- ③ 주파수의 이용현황 등 국내의 주파수 이용여건
 - ④ 전파를 이용하는 서비스에 대한 수요
98. 다음 중 송신설비의 기술기준에 포함되지 않는 사항은?
- ① 통신품질
 - ② 송신설비의 전력
 - ③ 주파수편차의 허용치
 - ④ 스퓨리어스 발사의 허용치
99. 아마추어국의 송신설비의 공중선 전력은 무엇으로 표시하는가?
- ① 첨두전력 ② 평균전력
 - ③ 규격전력 ④ 반송파전력
100. 다음 중 정보통신기기인증규칙에 적용되지 않는 경우는?
- ① 형식등록을 하여야 할 경우
 - ② 형식검정을 받아야 할 경우
 - ③ 전자파적합등록을 하여야 할 경우
 - ④ 전자파흡수율측정을 하여야 할 경우

1	2	3	4	5	6	7	8	9	10
②	④	③	③	④	③	②	③	③	③
11	12	13	14	15	16	17	18	19	20
③	③	①	④	③	②	③	①	②	②
21	22	23	24	25	26	27	28	29	30
③	④	①	③	③	②	③	③	③	①
31	32	33	34	35	36	37	38	39	40
③	①	④	④	①	③	④	①	④	④
41	42	43	44	45	46	47	48	49	50
③	④	④	④	①	②	①	①	②	①
51	52	53	54	55	56	57	58	59	60
③	③	④	②	④	③	③	④	③	①
61	62	63	64	65	66	67	68	69	70
④	④	④	②	④	③	③	④	④	③
71	72	73	74	75	76	77	78	79	80
④	④	④	④	③	①	②	④	④	④
81	82	83	84	85	86	87	88	89	90
②	③	③	③	②	②	②	①	①	①
91	92	93	94	95	96	97	98	99	100
②	④	③	②	③	②	②	①	③	④