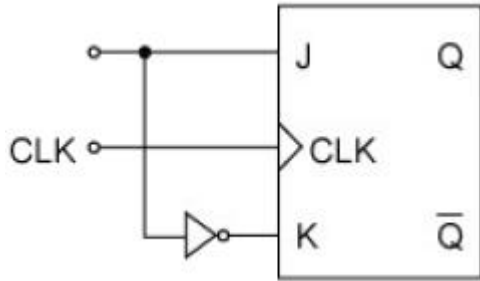


1과목 : 디지털 전자회로

1. 다음 중 연산증폭기를 이용한 아날로그 컴퓨터(analog computer)의 구성요소로 가장 적합하지 않은 것은?

- ① 적분기                      ② 미분기
- ③ 합산기                      ④ 비반전증폭기

2. 다음 그림은 어떤 유형의 플리플롭(FF)인가?



- ① M/S FF                      ② RS FF
- ③ JK FF                        ④ D FF

3. 출력전압이 40[V]인 증폭기가 2-j2√3[V]를 게환시켰다면 게환을 β는?

- ①  $\frac{2}{5} \angle -30^\circ$               ②  $\frac{1}{5} \angle -30^\circ$
- ③  $\frac{1}{10} \angle -60^\circ$              ④  $\frac{2}{5} \angle -60^\circ$

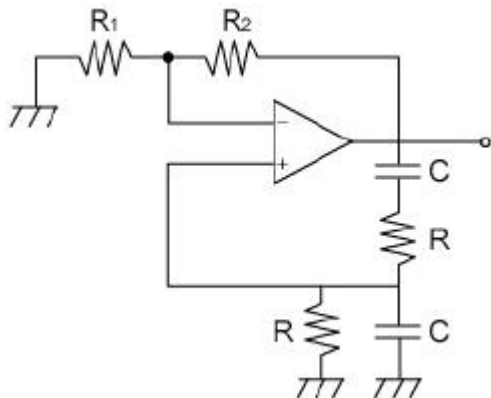
4. 이상적인 연산 증폭기의 구비 조건이 아닌 것은?

- ① 입력임피던스가 무한대이어야 한다.
- ② 출력임피던스가 0 이어야 한다.
- ③ CMRR = 1 이어야 한다.
- ④ 전압이득이 무한대이어야 한다.

5. 드레인 접지형 FET증폭기의 특성을 설명한 것 중 옳지 않은 것은?

- ① 완충증폭기로 적합하다.
- ② 전압이득은 약 1 이다.
- ③ 입력신호의 전압과 출력전압은 동상이다.
- ④ 입력저항이 매우 작다.

6. 그림과 같은 윈 브리지(Wein bridge) 발진회로의 발진주파수를 구하는 식은?

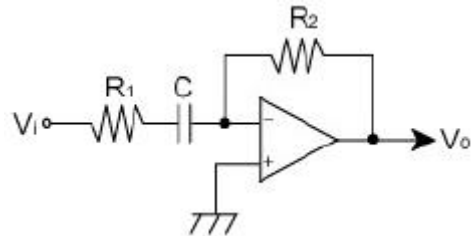


- ①  $\frac{1}{2\pi R_1 C}$                       ②  $\frac{1}{RC}$
- ③  $\frac{1}{2\pi RC}$                         ④  $\frac{1}{2\pi R_2 C}$

7. 다음 중 L, C, R 직렬공진 회로의 Q는? (단, ω<sub>r</sub>는 공진 각속도)

- ①  $\frac{L}{CR}$                               ②  $\frac{\omega_r L}{R}$
- ③  $\frac{R}{\omega_r C}$                         ④  $\frac{1}{R} \sqrt{\frac{C}{L}}$

8. 다음 이상적인 연산증폭 회로의 출력전압은?



- ①  $V_o = -R_1 C \frac{dV_i}{dt}$
- ②  $V_o = -\frac{R_2}{R_1} C \int V_i dt$
- ③  $V_o = \frac{-j\omega CR_2 V_i}{1 + j\omega CR_1}$
- ④  $V_o = \frac{-j\omega CR_1 V_i}{1 + j\omega CR_2}$

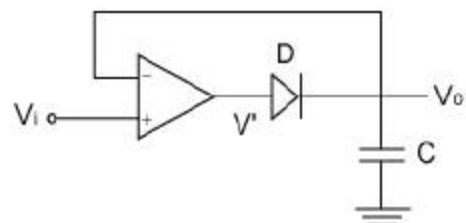
9. 저주파 전력 증폭기의 출력측 기본파 전압이 50[V]이고 제2 및 제3 고조파 전압이 각각 6[V]와 8[V]일 때 전체 왜율은?

- ① 5[%]                              ② 10[%]
- ③ 20[%]                             ④ 25[%]

10. 다음 중 평형 변조회로의 주 목적은?

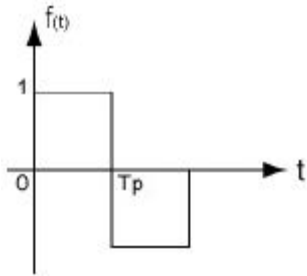
- ① 변조도를 크게 하기 위함
- ② 직선성 개선하기 위함
- ③ SSB파를 얻기 위함
- ④ 복조시 포락선 검파를 하기 위함

11. 다음 그림은 무슨 회로인가?



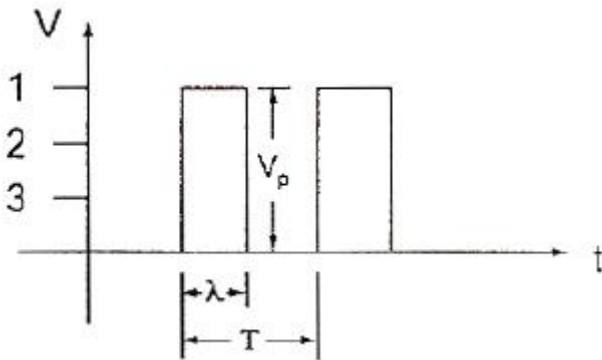
- ① Voltage follower                      ② Log amplifier
- ③ Peak detector                         ④ Integrator

12. 다음 중 그림과 같은 구형파를 미분회로에 통과시킬 경우 출력 파형에 가장 가까운 것은?



- ①
- ②
- ③
- ④

13. 그림은 진폭  $V_p$ 가 3[V], 펄스폭  $\lambda$ 가 0.25[ms], 주파수가 1[KHz]의 펄스파이다. 평균치를 지시하는 계기로 측정하면 명 [V]가 되는가?

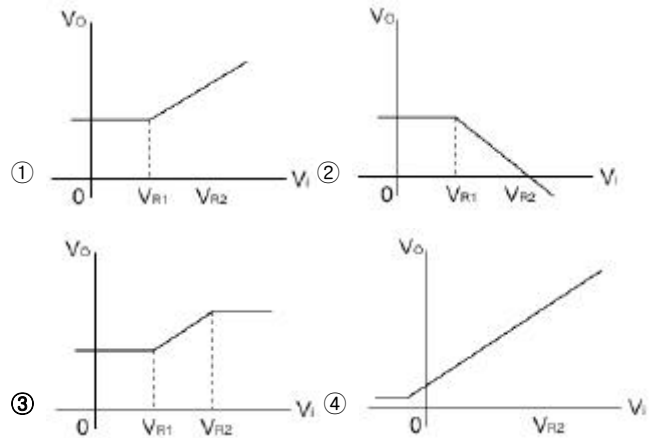
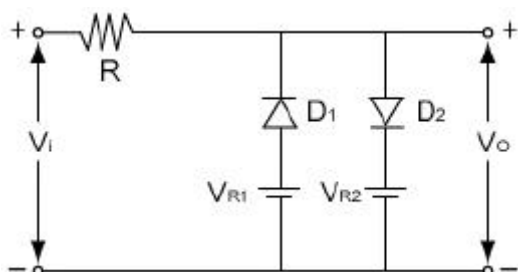


- ① 0.75                                      ② 1.5
- ③ 2.2                                        ④ 3.5

14. 다음 중 시미트 트리거 회로의 응용이 아닌 것은?

- ① 전압비교 회로                      ② 구형파 발생
- ③ 쌍안정 회로                         ④ 삼각파 발생

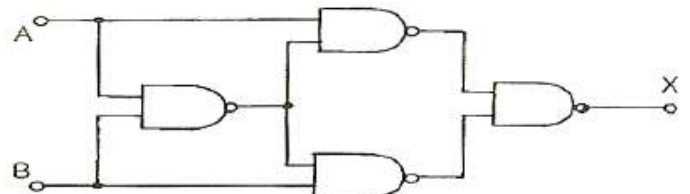
15. 다음 그림과 같은 회로의 전달 특성은? (단,  $V_{R1} < V_{R2}$ )



16. 1[MHz]을 입력으로 하는 분주 회로에서 출력을 250[KHz]로 만들려면 몇 개의 T 플리플롭이 필요한가?

- ① 1    ② 2
- ③ 3    ④ 4

17. 다음 회로의 기능으로 옳은 것은? (단, A, B는 입력이고 X는 출력)



- ① JK 플리플롭                      ② T 플리플롭
- ③ Ex-OR                                      ④ 가산기

18. Ex-OR와 Ex-NOR에 해당하는 논리식의 상호 변환이 틀린 것은?

- ①  $(\bar{A} + B)(A + \bar{B}) = A \oplus B$
- ②  $\bar{A}B + A\bar{B} = A \oplus B$
- ③  $(\bar{A} + \bar{B})(A + B) = A \oplus B$
- ④  $\bar{A}\bar{B} + AB = \overline{A \oplus B}$

19. 다음 중 플리플롭회로를 활용할 수 없는 것은?

- ① 주파수분할기                      ② 주파수채배기
- ③ 2진계수기                              ④ 기억소자

20. 다음 중 대수증폭기의 동작은 무엇에 기인하는가?

- ① 연산증폭기의 선형 동작
- ② PN 접합의 대수 특성
- ③ PN 접합의 역방향 항복 특성
- ④ RC 회로이 대수적인 총방전

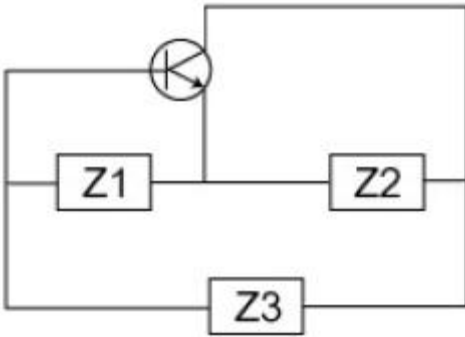
2과목 : 무선통신 기기

21. FM 송신기에서 신호주파수의 높은 쪽을 강하게 변조하여 시스템 S/N 비를 개선하는데 사용되는 회로는?

- ① Limiter                                      ② IDC

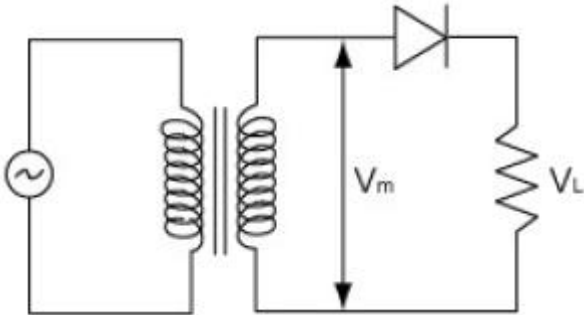
- ③ Pre-emphasis      ④ APC

22. 그림과 같은 회로가 발전하기 위한 조건은?



- ① Z<sub>1</sub>:유도성, Z<sub>2</sub>:용량성, Z<sub>3</sub>:용량성  
 ② Z<sub>1</sub>:유도성, Z<sub>2</sub>:용량성, Z<sub>3</sub>:유도성  
 ③ Z<sub>1</sub>:용량성, Z<sub>2</sub>:유도성, Z<sub>3</sub>:유도성  
 ④ Z<sub>1</sub>:용량성, Z<sub>2</sub>:용량성, Z<sub>3</sub>:유도성

23. 다음과 같은 단상 반파 정류기회로에서 출력 전력은?



- ① 입력 전압의 자승에 비례  
 ② 부하 저항의 자승에 비례  
 ③ 다이오드 내부저항의 자승에 비례  
 ④ 입력 전압의 자승에 반비례

24. 수신기에서 통과대역폭 외에 강력한 방해파가 존재하면 희망파의 식별이 곤란해진다. 이 현상과 관계 없는 것은?

- ① 감도 억압 효과 특성      ② 혼변조 특성  
 ③ 잡음제한 감도 특성      ④ 상호 변조 특성

25. 전압 정재파비가 3인 어떤 급전선에서 진행파 전압이 10V 이면 반사파 전압은 몇 V 인가?

- ① 3                              ② 3.3  
 ③ 5                              ④ 10

26. 레이더에서 최대 탐지 거리를 증대시키는 조치와 관계 없는 것은?

- ① 공중선에 높게 설치한다.  
 ② 탐지거리를 2배로 증가 시키려면 송신 전력을 2배로 증가 시키면 된다.  
 ③ 이득이 큰 공중선을 사용한다.  
 ④ 수신기 감도를 증대시킨다.

27. 기본 주파수 Level은 감쇠기(ATT)를 -40[dB]로 놓고 출력 전압을 측정하였더니 0.775[V]이었고, 제2고조파 성분의 Level은 감쇠기(ATT)를 -20[dB]로 놓았을 때 출력 전압이 0.775[V]이었다. 이 때의 왜율은 몇 % 인가?

- ① 3                              ② 5  
 ③ 10                            ④ 15

28. 어떤 정류기의 부하 양단 평균전압이 600V 이고, 맥동률이 2% 일 때 여기에 포함된 교류분의 최대치는 약 몇 V 인가?

- ① 6                              ② 12  
 ③ 17                            ④ 24

29. 무선 송신기에서의 완충 증폭기와 관계 없는 것은?

- ① 발전부 다음 단계에 두는 것으로 발전주파수를 부하의 변동으로부터 보호해 준다.  
 ② 증폭이 목적이 아니므로 증폭 방식은 A급 혹은 AB급을 사용하여 안정하게 동작시킨다.  
 ③ 일반적으로 이미터 접지를 많이 사용한다.  
 ④ 발전부와 완충증폭기의 결합은 안정된 발전을 할 수 있도록 소결합한다.

30. GPS(전세계측위시스템)에 대한 설명 중 틀리는 것은?

- ① 위성의 궤도는 저궤도이며, 주기는 약 8시간이다.  
 ② GPS는 Global Positioning System의 약어이다.  
 ③ 표준 측위를 위한 반송파는 약 1.575 GHz(L1)이다.  
 ④ 항상 4개 이상의 위성이 시계 내에 배치된다.

31. DSB 송신기에서 100Hz의 신호파로 변조한 한 개의 측파대가 갖는 전력이 피변조파 전체 전력의  $\frac{1}{10}$  일 때의 변조도는 몇 % 에 가장 가까운가?

- ① 50                              ② 60  
 ③ 70                              ④ 80

32. 송신기에서 스퓨리어스(Spurious) 발사를 억제하기 위한 대책으로 부적합한 것은?

- ① 전력증폭단을 C급으로 바이어스 한다.  
 ② 공진회로 Q를 높인다.  
 ③ 전력증폭단과 공중선회로에  $\pi$ 형 결합회로를 사용한다.  
 ④ 급전선에 트랩(Trap)을 설치한다.

33. 다음 SSB 통신방식에 관한 설명 중 옳지 않은 것은? (단,  $\Delta f$ 는 상·하측파대의 간격이다.)

- ① S/N비가 DSB에 비해 개선된다.  
 ② 다단변조로 비대역( $\Delta f/f_c$ )을 높인다.  
 ③ DSB에 비해 회로구성이 복잡하다.  
 ④ 고역통과 여파기(HPF)를 이용하여 원하는 측파대를 만든다.

34. 통신선로 종단에 부하저항(RL) 50Ω을 접속하고 VSWR 을 측정하였더니 그 값이 2 였다. 이 선로의 특성임피던스 Z<sub>0</sub>는 얼마인가? (단, Z<sub>0</sub> > R<sub>L</sub> 이다.)

- ① 25Ω                            ② 50Ω  
 ③ 75Ω                            ④ 100Ω

35. 다음 중 PLL주파수 합성기의 분류가 아닌 것은?

- ① 간접방식                      ② 주파수 혼합방식  
 ③ Prescaler방식                ④ Pulse swallow방식

36. IC 평형변조기의 특징이 아닌 것은?

- ① 저전압으로 동작하여 소비전력이 적다.
- ② 가격이 저렴하다.
- ③ 저이득을 얻을 수 있다.
- ④ 온도에 의한 특성변화가 매우 크다.

37. FM 검파회로 중 주파수 변화를 진폭변화로 바꾸어 검파하는 방법이 아닌 것은?

- ① Slope 검파기                      ② Foster-seely 검파기
- ③ Ratio 검파기                      ④ Quadrature 검파기

38. FM 통신방식이 AM 방식에 비해 신호대 잡음비가 좋은 이유는?

- ① 리미터(Limiter)를 사용하므로
- ② 클라리파이어(Clarifier)를 사용하므로
- ③ AGC 회로를 사용하므로
- ④ 깊은 변조를 할 수 있으므로

39. ASK와 비교하여 FSK 방식의 특징이 아닌 것은?

- ① 신호의 진폭이 일정하다.
- ② 대역폭이 넓다.
- ③ 잡음 및 레벨 변동에 강하다.
- ④ AFC 회로가 필요 없다.

40. M진 PSK 신호의 대역폭 효율이 상대적으로 가장 좋은 것은?

- ① M=2                                      ② M=4
- ③ M=8                                      ④ M=16

3과목 : 안테나 공학

41. 무손실 선로의 경우 특성임피던스는 얼마인가? (단, L = 인덕턴스, C = 캐패시턴스, R = 저항)

- ①  $j\omega\sqrt{\frac{L}{G}}$                       ②  $\frac{1}{j\omega}\sqrt{\frac{R}{C}}$
- ③  $\sqrt{\frac{L}{C}}$                               ④  $\sqrt{\frac{C}{L}}$

42. 구형도파관의 차단파장  $\lambda_c$ , 관내 파장을  $\lambda_g$ , 자유공간에서의 파장을  $\lambda_a$  라 할 때 도파관 내에서 전자파의 에너지가 전송되기 위한 조건은?

- ①  $\lambda_a > \lambda_c, \lambda_a > \lambda_g$
- ②  $\lambda_a > \lambda_c, \lambda_a < \lambda_g$
- ③  $\lambda_a < \lambda_c, \lambda_a > \lambda_g$
- ④  $\lambda_a < \lambda_c, \lambda_a < \lambda_g$

43. 지구가 완전도체 평면이라고 할 때 실효고가 20[m]인 수직 접지 안테나에서 주파수가 10[MHz]이고 안테나의 기저부 전류가 5[A]라고 한다. 이 때 10[Km] 떨어진 곳에서의 최대 수신 전계는 약 몇 [mV/m] 인가?

- ① 63                                      ② 84
- ③ 105                                      ④ 126

44. 수직접지 안테나에 정관부하(top loading)를 설치할 경우 얻는 효과로 옳은 것은?

- ① 고유 주파수가 증대한다.
- ② 실효고가 감소한다.
- ③ 복사저항이 감소한다.
- ④ 고각도 복사를 억제한다.

45. 주파수가 다른 2개의 전파가 같은 전리층의 한점을 두 전파가 지나갈 때 복사전력이 강한 쪽의 전파에 의하여 다른 쪽의 전파가 변조되어 강한 쪽의 전파가 혼입되는 현상을 무엇이라 하는가?

- ① Luxemburg effect    ② Control point
- ③ Antipode effect        ④ Magnetic storm

46. 단파대 통신에서 주간보다 야간에 낮은 주파수를 사용하는 이유로 가장 타당한 것은?

- ① 전리층에서의 전파 흡수가 작으므로
- ② 주간보다 야간의 전자밀도가 낮으므로
- ③ 주간보다 야간의 전자밀도가 커지므로
- ④ 낮은 주파수가 전파의 회절이 강하므로

47. 반파장 다이폴(dipole) 안테나의 실효길이는?

- ①  $\frac{\lambda}{\pi}$                                       ②  $\frac{\pi}{\lambda}$
- ③  $\frac{2\lambda}{\pi}$                                       ④  $\frac{2\pi}{\lambda}$

48. 다음 중 공전(空電)의 특징이 아닌 것은?

- ① 주로 초단파 통신에 방해를 주며 200[KHz] 이하에서는 문제가 되지 않는다.
- ② 장파대의 공전은 겨울보다 여름에 자주 나타난다.
- ③ 공전은 적도 부근에서 가장 격렬히 발생한다.
- ④ 단파대에서는 한밤중 전후에 최대이고 정오경에 최소가 된다.

49. 다음의 동조급전 방식에 대한 설명 중 옳은 것은?

- ① 송신기와 안테나 사이의 거리가 멀수록 많이 사용한다.
- ② 전압급전일 때 직렬공진의 급전회로를 사용하려면 급전선의 길이를  $\lambda/4$ 의 기수배로 사용한다.
- ③ 전류급전일 때 병렬공진의 급전회로를 사용하려면 급전선의 길이를  $\lambda/4$ 의 우수배로 사용한다.
- ④ 임피던스 정합회로를 사용하므로 진행파가 급전된다.

50. 위성통신장치는 송수신기가 한 시스템 내에 설치되어있다. 송수신할 때 동일한 주파수를 사용하지 않는 이유로 가장 타당한 것은?

- ① 강한 송신전력이 수신기에 영향을 미치기 때문에
- ② 송신안테나의 이득이 비교적 낮기 때문에
- ③ 수신안테나가 매우 낮은 레벨의 신호까지도 감지해야 하므로
- ④ 지상에서 발사된 전파가 위성에 도달하는 동안 세력이 약해지므로

51. 전리층의 제2종 감쇠에 대한 설명 중 틀린 것은?

- ① 전리층에서 반사할 때에 받는 감쇠이다.
- ② 감쇠량은 전자밀도에 반비례 한다.
- ③ 감쇠량은 수직으로 입사할수록 작아진다.

④ 감쇠량은 주파수가 높을수록 커진다.

52. 제펠린(zeppelin)안테나에 대한 설명 중 틀린 것은?

- ① 전압급전 방식을 사용한다.
- ② 평형형 동조급전방식을 사용한다.
- ③ 수신기 급전회로에서 직렬공진시 급전선의 길이는  $\lambda/2$ 의 우수배로 한다.
- ④ 수평면내 지향성은 8자형 패턴을 가진다.

53. 3개의 도체에 사용하여 3단의 폴디드(folded) 안테나를 구성하 경우 복사저항은 약 얼마인가?

- ① 73[Ω]                      ② 110[Ω]
- ③ 292[Ω]                    ④ 658[Ω]

54. 다음 방식 중 원편파를 발생할 수 없는 것은?

- ① 전자나팔에 원편파 변환기를 사용한다.
- ② 원추형 전자나팔에 렌즈형 안테나를 사용한다.
- ③ 엔드 파이어 헬리컬(동 fire helical) 안테나를 기용 한다.
- ④ 직교 다이폴 안테나에 90도의 위상차를 두어 급전한다.

55. 안테나의 복사 저항이 25[Ω]이고 손실 저항이 5[Ω]일 때 이 안테나의 복사 효율약 얼마인가?

- ① 16%                      ② 20%
- ③ 30%                      ④ 83%

56. 장·중파대의 송신 안테나의 접지 방식 중 대전력 방송국에 가장 적합한 것은?

- ① 심굴식 접지              ② 방사상 접지
- ③ 다중 접지                ④ 카운터 포이즈

57. 다음 중 파라볼라(parabola) 안테나의 특징이 아닌 것은?

- ① 비교적 소형이고 구조가 간단하다.
- ② 지향성이 예리하고 이득이 높다.
- ③ 부엽(side lobe)이 비교적 적다.
- ④ 광대역 임피던수 정합이 어렵다.

58. 비유전율이 9, 비투자율이 1인 매질 내를 전파하는 전자파의 속도는 자유공간을 전파할 때의 속도의 몇 배인가?

- ① 2                          ② 3
- ③ 1/2                       ④ 1/3

59. 도약거리에 대한 설명 중 틀린 것은?

- ① 단파에서의 불감지대와 연계된다.
- ② 사용주파수가 높을수록 크게 된다.
- ③ 전리층의 겹보기 높이에 반비례한다.
- ④ 사용주파수가 임계 주파수 보다 높을 때 생긴다.

60. TV 수신용 광대역 야기 안테나의 종류가 아닌 것은?

- ① 스톱형 안테나            ② 코니컬형 안테나
- ③ U 라인형 안테나        ④  $I_n$  라인형 안테나

4과목 : 무선통신 시스템

61. 다음 중 AM 통신방식과 비교한 FM 통신방식의 장단점을 설명한 것으로 가장 관계가 먼 것은?

- ① 신호대 잡음비가 개선된다.
- ② 레벨 변동의 영향이 적다
- ③ 점유 주파수 대폭이 크다.
- ④ Fading의 영향이 많다.

62. 마이크로파에서 X 밴드와 S 밴드의 비교 설명이 틀린것은?

- ① 비, 눈, 안개의 영향은 높은 밴드 일수록 크다.
- ② 예민한 지향성을 얻기 위해서는 X 밴드를 사용한다.
- ③ 원거리 통신에는 S 밴드를 사용한다.
- ④ 안테나가 작을 경우에는 S 밴드가 효율적이다.

63. 다음 중 지구국 안테나의 성능지수(G/T)를 향상시키는 방법으로 가장 적합한 것은? (단,  $L_f$  : 급전계 손실,  $T_a$  : 안테나 복사계의 잡음온도,  $T_r$  : 저잡음 증폭기 이후의 등가잡음 온도이다.)

- ①  $L_f$  는 작게,  $T_a$  는 크게 해야 한다.
- ②  $L_f$  는 작게,  $T_r$  은 크게 해야 한다.
- ③  $L_f$ ,  $T_a$ ,  $T_r$  을 모두 크게 해야 한다.
- ④  $L_f$ ,  $T_a$ ,  $T_r$  을 모두 작게 해야 한다.

64. 입력측의 S/N = 100, 출력측의 S'/N' = 10 인 저주파 증폭기의 잡음지수 NF(Noise Figure)는 몇 dB 인가?

- ① 1                            ② 10
- ③ 20                         ④ 100

65. 레이더에서 마이크로파(microwave)를 이용하는 이유가 아닌 것은?

- ① 분해능(resolution)을 좋게 할 수 있다.
- ② 직접파 방식이므로 정확한 거리의 측정이 가능하다.
- ③ 작은 목표에도 잘 반사한다.
- ④ 전파의 회절현상을 이용하여 원거리의 목표를 쉽게 측정할 수 있다.

66. 마이크로파 무선중계방식 중에서 검파중계방식에 대한 설명으로 적합하지 않은 것은?

- ① 펄스통신에서는 S/N 비가 좋다.
- ② 중간 중계소에서 회선의 분기, 삽입이 가능하다.
- ③ 중계국이 많은 경우에 유리하다.
- ④ 복조기가 있어야 한다.

67. 이동통신방식과 비교한 주파수공용방식(trunked radio system)의 특징으로 적합하지 않은 것은?

- ① 주로 어떤 집단에 소속된 여러 가입자가 함께 통화 하는 그룹 호출(call)형태이다.
- ② 일반적으로 통화시간이 짧다.
- ③ 서비스구역은 소구역화로 한다.
- ④ press to talk 방식에 의한 상호통신이다.

68. 마이크로파의 전파 특성을 잘못 설명한 것은?

- ① 주파수가 높기 때문에 지표파는 감쇄가 심하다.
- ② 직접파와 대지 반사파에 의하여 수신전계가 결정된다.
- ③ 기하학적 가시거리보다 약간 더 멀리까지 전달된다.
- ④ 지구의 전리층에 의해 반사되는 성질을 갖는다.

69. 다음 중 동일 조건에서 오류확률이 가장 낮은 것은?

- ① FSK                      ② DPSK
- ③ ASK                      ④ BPSK

70. WLL이 이동통신망과 다른 점으로 적합하지 않은 것은?

- ① 전파경로 손실이 이동통신망에 비하여 작다.
- ② 다중경로에 의한 페이딩의 영향이 적다.
- ③ 주로 전리층 반사파를 활용한다.
- ④ 주파수 재사용거리를 줄일 수 있다.

71. 아날로그 시스템과 비교한 디지털 셀룰러 시스템의 특징이 아닌 것은?

- ① 통화 품질 향상            ② 스펙트럼의 효율적 사용
- ③ 통신 보안 용이            ④ 장치의 대형화

72. 다음 위성회선의 다중접속방식 중에서 송신 전력을 낮게 하여도 수신이 가능할 뿐만 아니라, 보안통신에도 가장 유리한 것은?

- ① TDMA                      ② FDMA
- ③ SDMA                      ④ CDMA

73. 다음 중 위성 통신에서 주로 사용하는 주파수 대역은?

- ① HF                         ② VHF
- ③ UHF                        ④ SHF

74. 저주파에서 가장 현저한 잡음으로 주파수가 증가함에 따라 감소하는 잡음은?

- ① 산탄 잡음                 ② 열 잡음
- ③ 마이크로포닉 잡음      ④ 플리커 잡음

75. 60[dBW]의 EIRP를 가진 지구국에서 10000[Km] 떨어져 있는 위성을 향하여 6[GHz]의 전파를 발사할 때 위성에서의 수신 전력은 약 몇 [dBW] 인가? (단, 위성 안테나의 이득은 16[dB], 자유공간전송 손실은  $(92.5 + 20 \log f[\text{GHz}] + 20 \log d[\text{Km}])$  [dB]이다.)

- ① -80                        ② -104
- ③ -112                      ④ -124

76. 이동통신시스템에서 인접 셀과의 중심간격이 가장 큰 형식의 셀은?

- ① 정육각형                 ② 정사각형
- ③ 정삼각형                 ④ 모두 같음

77. CDMA 방식의 중요한 특징 중에 하나인 레이크 수신기(Rake Receiver)에 대한 설명으로 가장 적합한 것은?

- ① 전파의 다중경로 현상으로 수신신호의 진폭과 위상의 변화가 나타난다.
- ② 다양한 경로로 수신된 서로 시간차가 있는 신호를 분리해 낼 수 있다.
- ③ 기지국의 출력 변동을 방지하기 위하여 기준출력 값과의 차를 피드백하여 출력 이득을 조정한다.
- ④ 기지국의 RF 신호를 제3의 전송매체를 통해 원하는 원격지역에 전송하여 다시 RF 신호로 재생한다.

78. 서비스 지역내에 통화 용량(트래픽 처리용량)을 증가시키기 위한 방법으로 적합하지 않은 것은?

- ① 기지국의 채널 증설      ② 추가 주파수 스펙트럼 사용
- ③ 동적 주파수 할당        ④ 대규모 셀의 구성

79. 다음 중 OSI 7계층 중 사용자의 추상구문을 전송구문으로 변환하고, 다시 역변환하는 기능을 제공하며, 데이터 압축과 암호화 등을 수행하는 계층은?

- ① 데이터링크계층        ② 네트워크계층
- ③ 세션계층                ④ 표현계층

80. OFDM(Orthogonal Frequency Division Multiplexing) 방식의 장점에 해당하지 않는 것은?

- ① 혼신에 대해 강하다.
- ② 낮은 속도의 다중 채널에 정보를 전송할 수 있다.
- ③ 스펙트럼 대역의 사용 효율을 최대한 높일 수 있다.
- ④ 송·수신단간 반송파 주파수의 오프셋이 존재할 경우에도 신호대 잡음비가 크게 감소하지 않는다.

5과목 : 전자계산기 일반 및 무선설비기준

81. 다음은 중앙처리장치 내의 하드웨어요소와 그 기능을 짝지은 것이다. 서로 맞지 않는 것은?

- ① Register - 기억기능    ② Accumulator - 제어기능
- ③ ALU - 연산기능        ④ Internal bus - 전달기능

82. (-9)10를 부호화된 2의 보수(signed 2's complement)로 표시한 것은?

- ① 0001001                ② 1001001
- ③ 1110111                ④ 1110110

83. 다음 중 문자의 표시와 관계 없는 코드는?

- ① BCD 코드                ② EBCDIC 코드
- ③ 그레이(Gray) 코드    ④ ASCII 코드

84. 컴퓨터의 CPU가 명령을 수행하기 위하여 명령어를 기억 장치에서 꺼내오는 일과 관계 깊은 사이클의 명칭은?

- ① Operation Cycle        ② Instruction Cycle
- ③ Fetch Cycle            ④ Direct Cycle

85. ASCII 코드의 존 비트와 디지털 비트의 구성으로 옳게 표시한 것은?

- ① 존 비트 : 4, 디지털 비트 : 3
- ② 존 비트 : 3, 디지털 비트 : 4
- ③ 존 비트 : 4, 디지털 비트 : 4
- ④ 존 비트 : 3, 디지털 비트 : 3

86. 다음 중 컴파일러 언어가 아닌 것은?

- ① C                            ② Perl
- ③ COBOL                    ④ PL/1

87. 가상 메모리(virtual memory)에서 페이지 폴트(page fault)가 일어났을 때 주메모리(main memory)내의 참조회수가 가장 작은 페이지를 교체하는 방법은?

- ① LRU(Least Recently Used)
- ② LFU(Least Frequently User)
- ③ NUR(Not Used Recently)
- ④ FIFO(First In First Out)

88. 다음 중 deadlock의 발생 조건이 아닌 것은?

- ① 선취 조건                      ② 상호 배제 조건
- ③ 환형 대기 조건                ④ 점유와 대기 조건

89. 마이크로 사이클 타이(Micro cycle time)에서 동기 고정식의 특징에 해당하는 것은?

- ① 모든 마이크로 오퍼레이션 수행 기간이 비슷할 때 유리하다.
- ② 마이크로 오퍼레이션 수행 기간의 차이가 클 때 유리하다.
- ③ CPU의 시간을 효율적으로 이용한다.
- ④ CPU가 기억 장치로부터 명령을 읽어 내기 위해서는 2개의 마이크로 사이클이 소요된다.

90. 다음 중 운영체제의 제어 프로그램에 해당하는 것은?

- ① 데이터 관리 프로그램              ② 언어 처리 프로그램
- ③ 서비스 프로그램                      ④ 문제 처리 프로그램

91. 전자파장해기기의 전자파장해 방지기준은 누가 정하여 고시하는가?

- ① 국무총리                              ② 정보통신부장관
- ③ 전파연구소장                        ④ 전파진흥원장

92. 해안지구국의 개설허가의 유효기간은?

- ① 1년                                      ② 2년
- ③ 3년                                      ④ 5년

93. 다음 중 형식등록을 하여야 하는 무선설비의 기기는?

- ① 네비텍스 수신기                      ② 경보자동 전화장치
- ③ 라디오부이의 기기                  ④ 선박국용 무선방위측정기

94. 535KHz 초과 1606.5KHz 이하의 전파를 사용하는 방송국의 주파수 허용편차는 다음 중 어느 것인가?

- ① 5Hz                                      ② 10Hz
- ③ 20Hz                                    ④ 50Hz

95. 공중선 전력의 표시 방법 중 평균전역은 어느 것으로 표시하는가?

- ① PX                                        ② PR
- ③ PY                                        ④ PZ

96. 다음 중 전파법에서 규정하는 용어의 정의로 적합하지 않은 것은?

- ① 전파라 함은 인공적인 유도없이 공간에 퍼져 나가는 전자파로서 국제전기통신연합이 정한 범위안의 주파수를 가진 것을 말한다.
- ② 주파수 분배라 함은 특정한 주파수를 이용할 수 있는 권리를 특정인에게 부여하는 것을 말한다.
- ③ 무선국이라 함은 무선설비와 무선설비를 조작하는 자의 총체를 말한다.
- ④ 주파수지정이라 함은 하가 또는 신고에 의하여 개설하는 무선국이 이용할 특정한 주파수를 지정하는 것을 말한다.

97. 정보통신부장관이 주파수 분배 시 고려하여야 할 사항이 아닌 것은?

- ① 전파이용기술의 발전추세
- ② 민간인의 주파수 사용동향

- ③ 주파수의 이용현황 등 국내의 주파수 이용여건
- ④ 전파를 이용하는 서비스에 대한 수요

98. 다음 중 송신설비의 기술기준에 포함되지 않는 사항은?

- ① 통신품질
- ② 송신설비의 전력
- ③ 주파수편차의 허용치
- ④ 스퓨리어스 발사의 허용치

99. 아마추어국의 송신설비의 공중선 전력은 무엇으로 표시하는가?

- ① 첨두전력                                ② 평균전력
- ③ 규격전력                                ④ 반송파전력

100. 다음 중 정보통신기기인증규칙에 적용되지 않는 경우는?

- ① 형식등록을 하여야 할 경우
- ② 형식검정을 받아야 할 경우
- ③ 전자파적합등록을 하여야 할 경우
- ④ 전자파흡수율측정을 하여야 할 경우

1	2	3	4	5	6	7	8	9	10
②	④	③	③	④	③	②	③	③	③
11	12	13	14	15	16	17	18	19	20
③	③	①	④	③	②	③	①	②	②
21	22	23	24	25	26	27	28	29	30
③	④	①	③	③	②	③	③	③	①
31	32	33	34	35	36	37	38	39	40
③	①	④	④	①	③	④	①	④	④
41	42	43	44	45	46	47	48	49	50
③	④	④	④	①	②	①	①	②	①
51	52	53	54	55	56	57	58	59	60
③	③	④	②	④	③	③	④	③	①
61	62	63	64	65	66	67	68	69	70
④	④	④	②	④	③	③	④	④	③
71	72	73	74	75	76	77	78	79	80
④	④	④	④	③	①	②	④	④	④
81	82	83	84	85	86	87	88	89	90
②	③	③	③	②	②	②	①	①	①
91	92	93	94	95	96	97	98	99	100
②	④	③	②	③	②	②	①	③	④