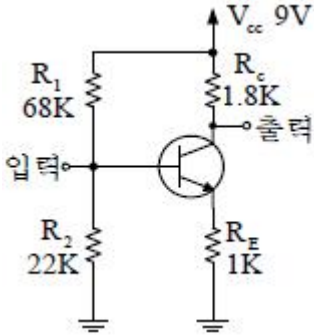


1과목 : 디지털 전자회로

1. 그림과 같은 CE 증폭기의 동작점 (Q)에서 전류 I_{CQ} 와 V_{CEQ} 의 값을 구하면? (단, TR의 $V_{BE(ON)}=0.7[V]$, $I_C=I_E$ 로 간주한다.)



- ① $I_{CQ}=1.0[mA]$, $V_{CEQ}=4.5[V]$
- ② $I_{CQ}=1.5[mA]$, $V_{CEQ}=4.8[V]$
- ③ $I_{CQ}=1.8[mA]$, $V_{CEQ}=4.2[V]$
- ④ $I_{CQ}=2.0[mA]$, $V_{CEQ}=5.0[V]$

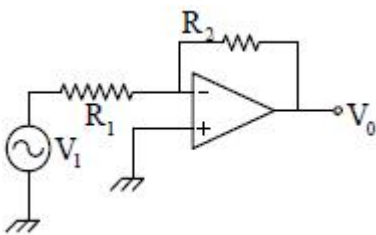
2. 1000kHz의 반송파에 40kHz의 저주파 신호파로 진폭변조 시켰을 때, 상측파대의 최고 주파수와 하측파대의 최저 주파수의 차는 얼마인가?

- ① 20kHz
- ② 40kHz
- ③ 60kHz
- ④ 80kHz

3. 다음 중 발진회로에 수정진동자를 사용하는 가장 큰 이유는? (단, Q : Quality factor)

- ① 발진주파수가 낮기 때문이다.
- ② Q의 값이 높기 때문이다.
- ③ 안정도가 가변하기 때문이다.
- ④ 발진주파수를 임의로 변화시킬 수 있기 때문이다.

4. 이상적인 연산 증폭기의 R_2 에 흐르는 전류 I는? (단, $R_1=2[k\Omega]$, $R_2=3[k\Omega]$, $V_i=4[V]$ 이다.)



- ① 0.2[mA]
- ② 0.5[mA]
- ③ 2[mA]
- ④ 5[mA]

5. 다음에 설명한 각종 복조회로에 대한 설명 중 틀린 것은?

- ① PAM파는 복조 과정에서 대역여파기를 사용한다.
- ② PLL회로는 FM검파에 이용 가능하다.
- ③ SSB의 신호 복조는 동기검파가 이용된다.
- ④ 포락선 검파기의 부하회로의 시정수가 과대하면 Diagonal Clipping이 생긴다.

6. 슈미트 트리거 회로에 입력파형으로 주기적인 정현파를 인가할 때, 출력파형은 어떠한 파형이 되는가?

- ① 정현파
- ② 삼각파
- ③ 구형파
- ④ 타원파

7. 어떤 논리회로에서 입력은 A, B, C이며 출력은 입력 중에서 둘 이상이 1일 때, 출력 Y가 1이 된다면 이 논리 회로의 논리식은?

- ① $Y = \overline{AB} + \overline{BC} + \overline{CA}$
- ② $Y = AB + \overline{BC} + \overline{CA}$
- ③ $Y = \overline{AB} + \overline{BC} + \overline{CA}$
- ④ $Y = AB + BC + CA$

8. 4변수들에 대한 카르노도(Karnaugh)가 그림과 같이 주어졌을 경우 이를 부울식으로 표현하면?

CD \ AB	00	01	11	10
00		1		1
01	1		1	
11		1		1
10	1		1	

- ① $A \oplus B \oplus C \oplus D$
- ② $(A+B) \oplus (C+D)$
- ③ $(A \oplus B) + (C \oplus D)$
- ④ $AB \oplus CD$

9. 비동기식 모드(mode)-13 계수기를 만들려면 최소한 몇 개의 플립플롭이 필요한가?

- ① 13
- ② 7
- ③ 4
- ④ 2

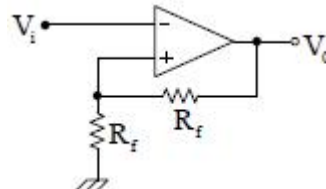
10. 다음 TR의 접속방식에 대한 설명 중 틀린 것은?

- ① 전압, 전류이득이 모두 1보다 큰 것은 CE 접속방식이다.
- ② CB 접속방식은 전압이득이 거의 1이다.
- ③ CC 접속방식은 입력저항이 크고 출력저항이 작다.
- ④ CB 접속방식은 입력저항이 작고 출력저항이 크다.

11. 어떤 증폭기에서 입력전압이 5[mV]이고 출력전압이 2[V]일 경우 이 증폭기의 전압 증폭도는 약 몇 [dB]인가?

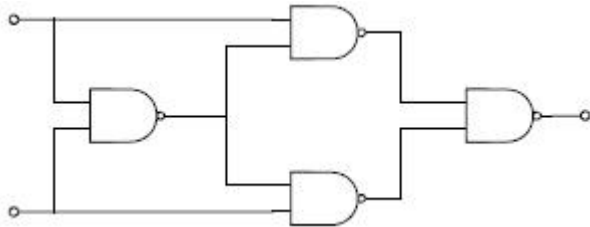
- ① 28[dB]
- ② 40[dB]
- ③ 52[dB]
- ④ 66[dB]

12. 다음 연산증폭회로에서 출력전압 V_o 는?



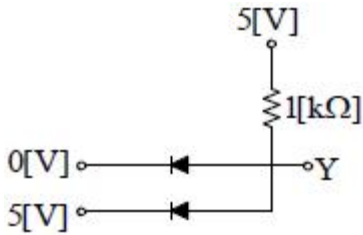
- ① $V_o = \frac{R_1}{R_f} V_i$
- ② $V_o = -\frac{R_1}{R_f} V_i$
- ③ $V_o = -(1 + \frac{R_1}{R_f}) V_i$
- ④ $V_o = (1 + \frac{R_1}{R_f}) V_i$

13. 다음 그림의 논리회로와 동가인 회로는?



- ① Half adder ② Full adder
- ③ Exclusive OR ④ Exclusive NOR

14. 그림과 같은 다이오드 게이트(diode gate)의 출력(Y)은 약 얼마인가?



- ① 0[V] ② 5[V]
- ③ 10[V] ④ 60[V]

15. 60[V]로 충전되어 있는 1[μF] 콘덴서를 1[MΩ]의 저항을 통하여 방전시키면 1초 후의 콘덴서 양단의 전압은 약 얼마인가?

- ① 10[V] ② 22[V]
- ③ 36[V] ④ 6[V]

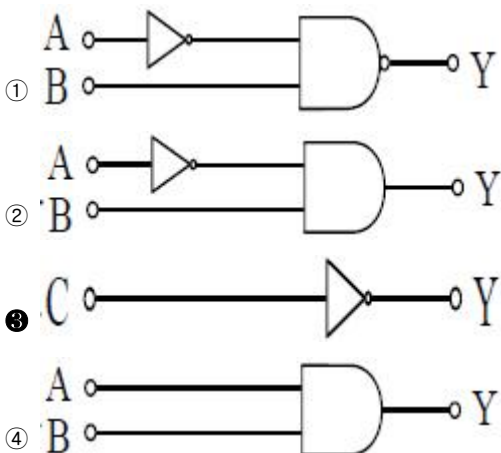
16. 다음 중 적분회로로 사용할 수 있는 회로는?

- ① 저역통과 RC회로 ② 고역통과 RC회로
- ③ 대역통과 RC회로 ④ 대역소거 RC회로

17. 일반적인 부귀환(negative feedback) 증폭기의 특성을 설명한 것으로 틀린 것은?

- ① 전달이득(transfer gain)이 감소된다.
- ② 잡음이 감소된다.
- ③ 비직선 일그러짐이 감소된다.
- ④ 입력저항(R_{if})이 항상 증대된다.

18. 논리식 $Y = \overline{ABC} + \overline{ABC} + \overline{ABC} + \overline{ABC}$ 를 간략하게 구성한 회로는?



- ① B
- ② B
- ③ C
- ④ B

19. 변조신호의 주파수가 f_m인 경우 협대역 FM(Narrow-band FM)의 대역폭은?

- ① 약 f_m ② 약 2f_m
- ③ 약 4f_m ④ 무한대

20. RS플립-플롭 정논리회로의 설명으로 틀린 것은?

- ① 2개의 입력 R,S와 2개의 출력 Q, Q̄를 갖는다.
- ② 입력 R,S가 모두 저레벨일 때 출력 Q, Q̄는 전상태를 유지한다.
- ③ S가 고레벨일 때 Q, Q̄가 모두 저레벨로 된다.
- ④ R과 S가 같이 고레벨이면 출력은 불확정이다.

2과목 : 무선통신 기기

21. 다음은 수신기의 중간주파수를 높게 선정하면 개선되는 것이다. 맞지 않는 것은?

- ① 감도 및 안정도 개선 ② 인입현상 개선
- ③ 영상주파수 선택도 개선 ④ 충실도 개선

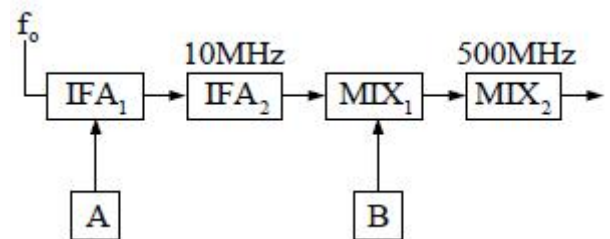
22. 오실로스코프(Oscilloscope)의 수직축과 수평축 입력에 주파수와 진폭이 같고 위상이 180° 다른 전압을 가했을 때 나타나는 리사주 도형(Lissajous Pattern)은?

- ① 사선 ② 원
- ③ 타원 ④ 사각형

23. 마이크로파 송신기의 전력 측정에 사용되는 방향성 결합기를 이용하여 측정할 수 없는 것은?

- ① 정재파비 ② 위상차
- ③ 결합도 ④ 반사계수

24. 그림과 같은 슈퍼헤테로다인 수신기에서 제1중간주파수가 10[MHz]이고, 제2중간주파수가 500[KHz]라고 할 때 30[MHz]의 입력신호를 수신하려면 A와 B의 발진 주파수는?



- ① A:20[MHz], B:9.5[MHz]
- ② A:20[MHz], B:20.5[MHz]
- ③ A:30[MHz], B:10[MHz]
- ④ A:20[MHz], B:12.5[MHz]

25. 기본파의 진폭이 10[mA]이고, 제2 고조파와 제3 고조파의 진폭이 각각 2[mA], 1[mA]일 때 왜율은?

- ① 약 15.8[%] ② 약 7.5[%]
- ③ 약 14.3[%] ④ 약 22.4[%]

26. FM 송신기에서 사용되는 pre-emphasis 회로에 관한 설명 중 가장 타당한 것은?

- ① 변조신호의 높은 주파수 성분을 낮게 하여 변조한다.
- ② 선택도가 개선되어 공전의 방해를 감소시킨다.
- ③ 전력증폭기의 효율을 높이기 위하여 사용한다.
- ④ S/N비를 향상시키는 효과가 있다.

27. 무선 송신기에서 사용하지 않는 회로는?

- ① 변조회로 ② 뮤팅(Muting)회로
- ③ 완충 증폭회로 ④ 전력 증폭회로

28. FM 수신기는 신호파의 입력이 없으면 큰 잡음이 발생한다. 이를 제거하기 위해 신호파가 없을 경우 저주파 증폭기의 출력을 차단하는 기법을 사용하는데 이 회로의 명칭은 무엇인가?

- ① 리미터(Limiter)
- ② 스퀘엘치(Squelch) 회로
- ③ 주파수변별기(Discriminator)
- ④ De-emphasis 회로

29. DSB 통신방식과 비교하였을 때 SSB 통신방식의 특징 중 틀린 것은?

- ① 송, 수신기의 회로구성이 복잡하다.
- ② 높은 주파수 안정도를 필요로 한다.
- ③ 신호대 잡음비가 나빠진다.
- ④ 가격이 고가이다.

30. 다음 정류방식 중 맥동률이 가장 적은 방식은?

- ① 단상전파 방식 ② 단상반파 방식
- ③ 3상 전파 방식 ④ 3상 반파 방식

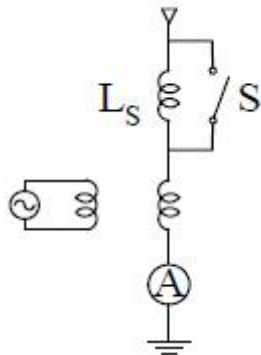
31. 전원장치의 출력 직류전압이 100[V], 출력 교류 전압이 3.5[V]인 경우 맥동율은?

- ① 0.35% ② 3.5%
- ③ 35% ④ 350%

32. 다음 중 수신기의 직선성을 보호하고 출력 레벨을 거의 일정하게 하는 수신기의 보조회로는?

- ① AGC ② ATC
- ③ BFC ④ AFC

33. 그림은 안테나의 실효 인덕턴스 측정회로이다. 실효 인덕턴스 L_s 값은? (단, L_s 는 $6[\mu H]$ 이며, S를 닫았을 때 공진주파수는 $3[MHz]$, 열었을 때 공진주파수는 $1.5[MHz]$ 이었다.)



- ① $4[\mu H]$ ② $1[\mu H]$
- ③ $6[\mu H]$ ④ $2[\mu H]$

34. 다음 중 무선송신기에 사용되는 발진기의 조건으로 맞지 않는 것은?

- ① 주파수 안정도가 높을 것
- ② 부하의 변동에 대한 영향이 적을 것
- ③ 고조파 발생이 많을 것
- ④ 주파수의 미세조정이 용이할 것

35. 후단 회로의 동작상태가 변화하여 발진 주파수의 변동이 생기는 것을 방지할 목적으로 설치하는 증폭기는?

- ① 완충 증폭기 ② 저 잡음 증폭기
- ③ C급 증폭기 ④ 종단 전력 증폭기

36. 무선송신기에서 발생하는 스퓨리어스 복사의 감소 대책이 아닌 것은?

- ① 급전선에 트랩을 설치한다.
- ② π 형 회로를 사용하여 고조파의 불요파를 제거한다.
- ③ 전력 증폭단의 바이어스전압을 알게 하거나 여진전압을 가급적 적게 한다.
- ④ 전력증폭단과 기타공진회로의 Q를 작게 하여 불요 주파수를 제거하도록 한다.

37. 다음 중 통신위성의 원리와 거리가 먼 것은?

- ① 만유인력법칙 ② 지구의 자전주기
- ③ 지구의 공전주기 ④ 케도운동

38. FM 검파기의 분류 중 주파수 변화에 따르는 VCO의 제어 신호를 검출하는 방법에 해당되는 것은?

- ① PLL 검파기 ② Foster-seeley 검파기
- ③ Ratio 검파기 ④ Quadrature 검파기

39. 무선통신에 사용되는 스펙트럼 확산통신방식의 특징으로 가장 타당한 것은?

- ① 도청으로부터 메시지 보호가 유리하다.
- ② 고전력 스펙트럼이 필요하다.
- ③ 주로 대용량 M/W 시스템에 적용한다.
- ④ 주파수 대역폭이 극히 좁다.

40. 검파기의 부하가 직류와 교류의 시정수가 상이 해짐으로서 발생하는 파형왜곡은?

- ① Negative Peak Clipping ② 포락선 왜곡
- ③ Diagonal Clipping ④ 하강 경사 왜곡

3과목 : 안테나 공학

41. 전송선로에서 종단을 단락 했을 때 측정된 임피던스가 $328[\Omega]$ 이라면 선로의 특성임피던스는?

- ① 약 $713[\Omega]$ ② 약 $723[\Omega]$
- ③ 약 $733[\Omega]$ ④ 약 $743[\Omega]$

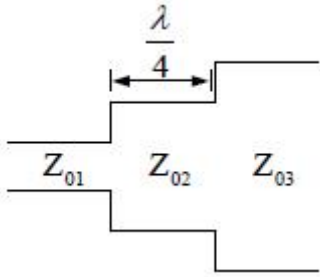
42. 다음 중 접지 안테나의 성능을 나쁘게 하는 것은?

- ① 복사 저항을 작게 한다.
- ② 코로나 손실을 작게 한다.
- ③ 접지 저항을 작게 한다.
- ④ 실효고를 높인다.

43. 초단파대 이상의 전파특성에서 가시거리 이상으로 전파 되는 초가시거리 전파와 관계가 적은 것은?

- ① 전리층산란파 ② 대류권산란파
- ③ F층 투과파 ④ 산악회절이득

44. 그림은 $\frac{\lambda}{4}$ 결합기를 나타낸 것이다. 맞는 관계식은?



- ① $Z_{03} = \sqrt{Z_{02} \cdot Z_{01}}$ ② $Z_{02} = \sqrt{Z_{01} \cdot Z_{03}}$
- ③ $Z_{01} = \sqrt{Z_{02} \cdot Z_{03}}$ ④ $Z_{01} = Z_{02} \cdot Z_{03}$

45. 반파장 다이폴 안테나의 복사저항은 약 몇 [Ω]인가?

- ① 35 ② 50
- ③ 73 ④ 97

46. 동조급전선에 대한 설명 중 틀린 것은?

- ① 급전선상에 정재파가 있다.
- ② 전송효율이 비동조 급전선보다 나쁘다.
- ③ 송신기와 거리가 가까울 때 쓰인다.
- ④ 송신기와 거리의 결합에 정합장치가 필요하다.

47. 수신안테나를 공진시켜 손실 저항이 0인 상태로 할 때 안테나의 최대 실효면적(max, effective aperture) Aem과 최대 산란면적(max, scattering aperture) Asm 간의 관계가 옳은 것은?

- ① $Asm = Aem$ ② $Asm = 2Aem$
- ③ $Asm = 3Aem$ ④ $Asm = 4Aem$

48. 폴디드 다이폴(folded dipole)안테나에 관한 설명 중 틀린 것은?

- ① 반파장 다이폴 변형으로 급전점 임피던스를 낮게 할 수 있다.
- ② 75[Ω] 급전선과 정합시키려면 4:1 Balun이 있어야 한다.
- ③ 안테나의 이득은 반파장 다이폴과 같다.
- ④ 단파에도 사용되나 주로 텔레비전 또는 초단파용 안테나로 사용한다.

49. $\frac{1}{4}$ 파장 수직접지 안테나에 있어서 실제 안테나의 길이가 16[m]일 경우 이 안테나의 실효높이는?

- ① 약 0.6[m] ② 약 5.1[m]
- ③ 약 10.2[m] ④ 약 12.2[m]

50. 1MHz의 AM 방송을 $\frac{\lambda}{4}$ 다이폴 안테나로 수신하려면 이 안테나의 길이는 어느 정도가 되어야 하는가?

- ① 0.75[m] ② 7.5[m]
- ③ 75[m] ④ 750[m]

51. 어떤 시각 지구상의 두 지점간의 통신 가능한 주파수를 알 수 있도록 나타낸 것은?

- ① 한국표준시간표
- ② 그리니치(greenwich) 시간표
- ③ 전파예보곡선
- ④ 전리층 전자밀도 곡선

52. 델린저(dellinger) 현상의 특징으로 맞지 않는 것은?

- ① 자외선의 이상(異常)증가로 발생한다.
- ② 발생지역은 저위도 지방이 심하다.
- ③ 1.5[MHz]~20[MHz] 정도의 단파통신에 영향을 준다.
- ④ E층 또는 D층의 전자밀도가 감소한다.

53. Parabola 안테나의 반직각 θ 를 구하는 식은? (K: 상수, λ : 파장, D: 개구직경)

- ① $\theta = \frac{S \cdot \lambda}{D} [\text{rad}]$ ② $\theta = \frac{S \cdot \lambda}{D^2} [\text{rad}]$
- ③ $\theta = \frac{S \cdot \lambda^2}{D} [\text{rad}]$ ④ $\theta = \frac{K \cdot D}{\lambda} [\text{rad}]$

54. 레이더의 안테나로부터 목표물을 향하여 전파를 발사하여 수신하는데 0.1[μs] 가 걸렸다면 목표물까지의 거리는 얼마인가?

- ① 5[[m] ② 15[m]
- ③ 25[m] ④ 35[m]

55. 평행 2선식 급전선에 관한 설명 중 틀린 것은?

- ① 동일 전력을 전송하는 경우 동축급전선보다 선간 전압이 높다.
- ② 일반적으로 동축급전선보다 특성 임피던스가 높다.
- ③ 감쇠정수는 \sqrt{f} 에 비례한다.

④ 단위길이당 인덕턴스값이 $\frac{\mu_0}{4\pi} \log_e \frac{D}{d}$ [H/m]이다.

56. 박쥐날개형 안테나를 직각으로 배치하여 구성한 것으로 여러 단을 적립하여 사용하며, 단위 안테나의 표면적이 넓게 되므로 실효적으로 안테나의 Q가 저하하여 광대역 특성을 갖게 되는 안테나는?

- ① 헤리칼 안테나 ② 어골형 안테나
- ③ 슈퍼 턴스타일 안테나 ④ 슈퍼 게인 안테나

57. 방향 탐지용 안테나로 적합하지 않은 것은?

- ① 애드콕 안테나(Adcock antenna)
- ② 루프 안테나(Loop antenna)
- ③ 벨리니 토시 안테나(Bellini-Tosi antenna)
- ④ 웨이브 안테나(Wave antenna)

58. 지구의 실제 반경을 r, 등가지구반경을 R, 등가지구 반경계 수를 K라고 할 때, 이들은 어떤 관계식을 갖는가?

- ① $R=Kr$
- ② $R=Kr^2$
- ③ $R=Kr^3$
- ④ $R=K\sqrt{r}$

59. 롬빅(rhombic) 안테나의 특징으로 맞지 않는 것은?

- ① 단방향성 안테나로 예리한 지향특성을 갖는다.
- ② 도선 양측의 복사위상은 동상이며 부엽이 적다.
- ③ 진행파 안테나로 10~13[db]정도의 상대이득을 얻을 수 있다.
- ④ 효율이 나쁘고 넓은 설치장소를 필요로 한다.

60. 전리층에서 반사될 때 받는 제2종 감쇠의 특징을 바르게 설명한 것은?

- ① MUF 근처에서 감쇠가 최대가 되며, 파장이 길수록 심하다.
- ② MUF 근처에서 감쇠가 최대가 되며, 파장이 짧을수록 심하다.
- ③ MUF 근처에서 감쇠가 최소가 되며, 파장이 길수록 심하다.
- ④ MUF 근처에서 감쇠가 최소가 되며, 파장이 짧을수록 심하다.

4과목 : 무선통신 시스템

61. 이동통신에서 이동체의 움직임에 따라 수신신호 주파수가 변하는 현상은?

- ① 지역확산현상
- ② 음영현상
- ③ 채널간섭현상
- ④ 도플러현상

62. 다음 중 위성통신 관련 기본 파라미터 G/T에 대한 설명으로 옳은 것은?

- ① G는 안테나 직경이다.
- ② T는 안테나 무게이다.
- ③ G/T는 증폭능력을 평가한다.
- ④ G/T는 안테나의 성능을 평가한다.

63. 이동통신에서 이동하는 가입자의 위치를 관리하기 위한 데이터베이스와 관계되는 것은?

- ① VLR, HLR
- ② BSC, VLR
- ③ MSC, HLR
- ④ MS, PS수

64. 무선통신시스템의 간섭을 경감하기 위한 방법으로 가장 관계 없는 것은?

- ① 반송파 간격의 적정배치
- ② 안테나의 지향성 개선
- ③ 치국선정시 적절한 차폐물 이용
- ④ 전파경로의 고정화

65. 다음 중 전송계층에 해당되는 프로토콜은?

- ① UDP
- ② TELNET
- ③ FTP
- ④ SNMP

66. 다음 통신방식 중 멀티플 액세스 방식을 사용하는 것은?

- ① 위성 통신방식
- ② SSB 통신방식

- ③ TV 전송방식
- ④ M/W 통신방식

67. 다음 중 공전(대기잡음)이 아닌 것은?

- ① 클릭(Click)
- ② 험(Hum)
- ③ 그라인더(Grinder)
- ④ 히싱(Hissing)

68. 전단의 이득과 잡음지수가 각각 8.4[db], 6[db]이고, 후단의 이득과 잡음지수가 각각 9.4[db], 10[db]인 증폭기가 있을 때 종합잡음지수는 약 얼마인가?

- ① 5[db]
- ② 6[db]
- ③ 7[db]
- ④ 8[db]

69. M/W 통신이나 원거리 고정국 사이의 단파통신에 있어서 페이딩을 방지하는 방법으로 사용하는 다이버시티 수신방식이 아닌 것은?

- ① 진폭 다이버시티
- ② 공간 다이버시티
- ③ 편파 다이버시티
- ④ 주파수 다이버시티

70. 이동통신에서 주파수의 스펙트럼을 효율적으로 이용하기 위한 셀룰라(Cellular) 방식에 대한 설명이 틀린 것은?

- ① 소 Zone 방식으로 늘어나는 통신수요를 충족하기 위한 방법이다.
- ② 동일한 주파수를 인접되지 않은 Cell에 할당하여 재이용한다.
- ③ Cell을 분할하여 기지국 송신출력을 더욱 적게 한다.
- ④ 전체 주파수 채널을 지역적으로 분할된 몇개의 광역 Zone으로 분할하는 방법이다.

71. 다음 중 채널 용량을 늘리는 방법으로 틀린 것은?

- ① 대역폭을 줄인다.
- ② 신호의 세력을 높인다.
- ③ 잡음 세력을 줄인다.
- ④ 신호대 잡음비를 개선시킨다.

72. AM 방송국에서 반송파의 전력이 40[kW]이고, 변조도가 0.707인 경우에 총 출력 전력은 약 몇 [kW]인가?

- ① 50
- ② 60
- ③ 70
- ④ 80

73. 지구자계의 영향에 의해 전리층이 비등방성 매질로 되어 있으므로 전리층을 통과하는 전파는 편파면이 회전하게 된다. 이것을 무엇이라 하는가?

- ① 패러데이 회전
- ② 표피 효과
- ③ 플라즈마층
- ④ 페이딩

74. 마이크로파 통신에서 주파수 체배용으로 사용되는 다이오드는?

- ① 터널 다이오드(Tunnel Diode)
- ② 실리콘 접합다이오드(Silicon Junction Diode)
- ③ 바랙터 다이오드(Varactor Diode)
- ④ 실리콘 포인트 컨택 다이오드(Silicon Point Diode)

75. ATM의 셀은 몇 바이트(BYTE)로 구성되는가?

- ① 53바이트
- ② 46바이트
- ③ 38바이트
- ④ 26바이트

76. 백색 잡음하에서의 최적 필터는 무엇인가?

- ① 정합 필터 ② 가우스 필터
- ③ 적분 필터 ④ 미분 필터

77. 셀룰라 시스템에서 사용되는 핸드오버에 관한 설명으로 옳은 것은?

- ① 가입자가 이동중 소속된 셀에서 다른 셀로 이동할 때 연속적으로 서비스를 받도록 변경시켜 주는 기능이다.
- ② 외국인이 한국에서 서비스를 받도록 제공해주는 기능이다.
- ③ 사용자가 가입된 사업자 영역을 벗어나 타 사업권에서 서비스를 받는 기능이다.
- ④ 인고우이성을 이용한 세계 전체를 한 서비스권으로 하는 기능을 말한다.

78. 다음 국내 아날로그 지상파 TV의 전송방식은?

- ① UCL ② NTSC
- ③ PAL ④ SECAM

79. 초단파 전파에서 가시거리 내에서의 전계 강도에 영향을 주는 사항이 아닌 것은?

- ① 사용 주파수 ② 송·수신 거리
- ③ 공중선의 높이 ④ 등가지구 반경 계수

80. OSI 계층 중 종단간(END TO END)에 신뢰성 있고 투명한 데이터 전송을 제공하는 계층은?

- ① 물리계층 ② 트랜스포트계층
- ③ 응용계층 ④ 프리젠테이션계층

5과목 : 전자계산기 일반 및 무선설비기준

81. 캐시메모리(Cache Memory)의 매핑(mapping)방법이 아닌 것은?

- ① Direct mapping
- ② Indirect mapping
- ③ Associative mapping
- ④ Set-associative mapping

82. Queue의 구조 중 오른쪽과 왼쪽에서 삽입연산이 가능하도록 만들어진 Queue의 변형된 구조를 무엇이라 하는가?

- ① Stack ② Point
- ③ Deque ④ Buffer

83. 중앙처리장치의 메이저 스테이션 중 기억장치로부터 주소를 읽은 후 그것이 직접주소인지 간접 주소인지를 시험하고 그에 따른 적절한 동작을 하는 스테이션은?

- ① FECTH 스테이션 ② EXECUTE 스테이션
- ③ INDIRECT 스테이션 ④ INTERRUPT 스테이션

84. Micro processor에서 다음 실행할 번지가 저장되는 곳은?

- ① Buffer register ② Program counter
- ③ Accumulator ④ Instruction register

85. 다음 프로그램 중 처리 프로그램이 아닌 것은?

- ① 언어번역 프로그램 ② 사용자 프로그램
- ③ 서비스 프로그램 ④ 감시 프로그램

86. 연산장치에서 뺄셈을 계산할 때 사용하는 방법은?

- ① 피감수에서 감수를 직접 뺀다.
- ② 보수(complement)를 사용하여 덧셈 계산한다.
- ③ 시프트(shift) 방법을 이용하여 감산한다.
- ④ 비트 마스크(bit mark)방법을 사용하여 감산한다.

87. EBCDIC 코드로 숫자를 표현할 때 앞의 4bit(ZONE 부분)는?

- ① 1111 ② 1110
- ③ 1101 ④ 1000

88. 누산기(Accumulator)의 역할은?

- ① 연산 명령의 해독 장치
- ② 연산 명령의 기억 장치
- ③ 연산 결과의 일시 기억 장치
- ④ 연산 명령 순서의 기억 장치

89. 다음 중에서 8비트 부호화 절대값 표현 방법에 의하여 +10과 -10을 올바르게 표현한 것은?

- ① +10 : 00001010, -10 : 10001010
- ② +10 : 10001010, -10 : 00001010
- ③ +10 : 00011010, -10 : 00001010
- ④ +10 : 10001010, -10 : 11001010

90. Spooling을 설명한 것으로 가장 타당한 것은?

- ① 자료를 발생 즉시 처리하는 방식이다.
- ② 느린 장치로 출력할 때 디스크 등의 보조기억장치에 저장하고 그 장치를 출력에 연결하는 방식이다.
- ③ 자료를 일정기간 모아서 한번에 처리하는 방식이다.
- ④ 여러개의 처리기를 이용하여 여러 가지 작업을 동시에 처리하는 방식이다.

91. 정보통신기기인증규칙에 의한 “형식검정 대상기기”에 해당되는 것은?

- ① 무선 CATV용 무선설비의 기기
- ② fkelld부의 기기
- ③ 주파수공용 무선전화장치
- ④ 네비텍스 수신기

92. 다음 중 전파형식별 공중선전력의 표시로서 잘못 연결된 것은?

- ① AIA-P_x ② J3E-P_x
- ③ R3E-P_x ④ A3E-P_x

93. 지정된 공중선 전력을 500W로 하고 허용편차를 상한 5%, 하한 10%라 할 때 공중선 전력의 허용 편차의 값은?

- ① 하한 450W에서 상한 525W 까지
- ② 하한 475W에서 상한 525W 까지
- ③ 하한 475W에서 상한 550W 까지
- ④ 하한 450W에서 상한 550W 까지

94. 주파수 150MHz의 무선설비로써 공중선전력 2와트를 초과하는 고정국의 주파수 허용편차는? (단, 단위 : 백만분율)

- ① 3 ② 6

