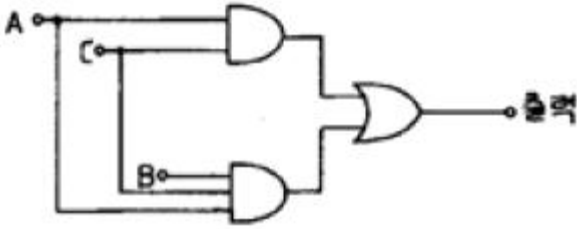




③  $1/2\pi(R+R')C$

④  $1/2\pi RR'C$

12. 다음 로직회로(logic circuit)의 출력은?



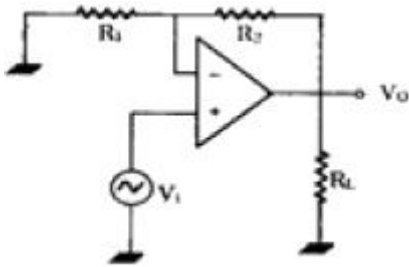
① AB

② AC

③ ABC

④  $AB + \bar{A}C$

13. 다음 그림과 같은 비반전 연산 증폭기 회로에서 부하  $R_L$ 에 흐르는 전류는? (단,  $R_1=1k\Omega$ ,  $R_2=2k\Omega$ ,  $R_3=3k\Omega$ ,  $V_i=2V$ )



① 1mA

② 2mA

③ 3mA

④ 4mA

14. 증폭기 중에서 트랜지스터가 오직 반주기 동안만 출성영역에 있고 나머지 반주기 동안은 차단영역에 있는 증폭기는?

① A급 증폭기

② B급 증폭기

③ AB급 증폭기

④ C급 증폭기

15. 진폭변조에서 반송파의 주파수를  $f_c$  변조신호의 주파수를  $f_s$  라고 할 때, AM파의 대역폭은 다음중 어떤 수식으로 표현되는가?

①  $f_c + f_s$

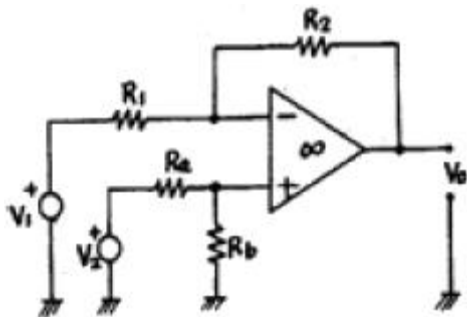
②  $f_c - f_s$

③  $f_s$

④  $2f_s$

16. 그림과 같은 op증폭기의 출력전압  $V_o$ 를 구하시오. (단,

$\frac{R_a}{R_b} = \frac{R_1}{R_2}$  임)



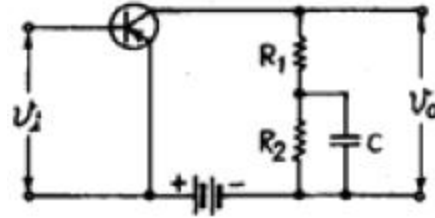
①  $V_o = \frac{R_1}{R_2}(V_1+V_2)$

②  $V_o = \frac{R_1}{R_2}(V_1-V_2)$

③  $V_o = \frac{R_2}{R_1}(V_2-V_1)$

④  $R_1R_2(V_2-V_1)$

17. 그림과 같은 증폭회로에서 캐패시터 C의 주된 역할은?



① 기생진동 방지용

② 발진방지용

③ 정전용량 중화용

④ 저주파 특성 개선용

18. 부울 방정식  $Y = ABC + \bar{A}\bar{B}C + AB\bar{C}$  를 간단히 하면?

① AB

② AC

③ ABC

④  $A(B+C)$

19. JK 플립플롭(Flip-Flop)을 다음 그림과 같이 연결했을 때 어떤 것과 같은가?



① D 플립플롭

② RS 플립플롭

③ T 플립플롭

④ 래치(latch)

20. Q가 10 이고, 공진주파수가 1[MHz]인 동조회로의 공진시 임피던스(Impedance)는 약 얼마인가?(단,  $L = 1[mH]$ 라 한다.)

① 15.7[k $\Omega$ ]

② 38.2[k $\Omega$ ]

③ 51.4[k $\Omega$ ]

④ 62.8[k $\Omega$ ]

2과목 : 무선통신 기기

21. 위성통신에서 강우중인 공간을 전파하는 전파가 빗방울에 의한 영향으로 생기는 현상이 아닌 것은?

① 전파의 흡수

② 전파의 산란

③ 교차편파 식별도의 열화

④ 파라데이 회전

22. 단상 반파 정류기의 맥동주파수와 전원주파수의 관계로 맞는 것은?

① 1배

② 2배

③ 3배

④  $\frac{1}{2}$  배

23. 링크팩스(LINCOMPEX: linked compr and expander) 통신 방식은 특징이 아닌 것은?

① 음성신호가 주파수변화 정보만으로 변환되어 전송되기

- 때문에 페이딩 영향이 적다.
- ② 압축기와 신장기를 이용하기 때문에 S/N이 향상된다.
  - ③ 단파대에서 페이딩의 영향을 감소시키기 위하여 고안된 SSB통신방식이다.
  - ④ 진폭변화 성분과 주파수 성분은 페이딩 영향을 거의 받지 않기 때문에 다른 변환과정을 행할 필요가 없다.
24. 수신기의 종합 특성 측정에 속하지 않는 것은?
- ① 감도 측정                      ② 충실도 측정
  - ③ 선택도 측정                    ④ 전력 측정
25. 자려발전기를 사용한 직접FM변조와 비교하여 수정발전기를 사용한 간접FM변조의 특징 중 틀린 것은?
- ① 자동주파수제어가 필요하다.
  - ② 주파수안정도가 높다.
  - ③ 전치 보상회로가 필요하다.
  - ④ 큰 주파수 편이를 요하는 송신기는 주파수 체배가 필요하다.
26. 위성의 자세를 제어하기 위해서는 3개의 기준축이 설정된다. 이에 속하지 않는 것은?
- ① 롤(roll)축                      ② 요(yaw)축
  - ③ 토크(torque)축                ④ 피치(pitch)
27. 100[Mhz]의 반송파를 최대주파수 편이 50[Mhz]로 하고 10 [Khz]의 신호파로 주파수변조시 주파수대역은?
- ① 50[khz]                         ② 100[khz]
  - ③ 120[khz]                        ④ 140[khz]
28. 다음 중 FM수신기에서 주로 사용되는 잡음억제회로가 아닌 것은?
- ① Limiter 회로                    ② Squelch 회로
  - ③ Muting 회로                    ④ Eliminator 회로
29. DSB변조기에서 고효율 변조회로에 해당되지 않는 것은?
- ① 종단 B급 변조                    ② 시렉스(Chirex) 변조
  - ③ 도허티(Doherty) 증폭기        ④ 베이스 변조
30. FM수신기에서 2단 증폭기의 초단 증폭기의 이득이 15[dB], 잡음지수가 1.2[dB]이고, 후단 증폭기 이득이 10[dB], 잡음 지수 1.6[dB]일 때 수신기의 종합 잡음지수는?
- ① 1.34[dB]                        ② 1.24[dB]
  - ③ 1.14[dB]                        ④ 1.04[dB]
31. 희망신호에 근접한 주파수의 방해가 있으면 수신기의 감도가 저하한다. 이것을 무엇이라고 하는가?
- ① 혼변조                          ② 감도억압효과
  - ③ 스푸리어스 응답                ④ 상호변조
32. 급전선 측정 항목으로 가장 타당한 것은?
- ① 주파수 안정도 측정              ② 주파수 허용 편차 측정
  - ③ 실효 인덕턴스 측정              ④ 전압 정재파비 측정
33. FM 무선 통신에서는 송신 및 수신기에 각각 Pre-emphasis 와 De-emphasis 회로를 사용하고 있다. 다음 중 이들 회로를 사용하는 이유로 가장 타당한 것은?
- ① 저주파 특성 개선                ② 고주파 특성 개선

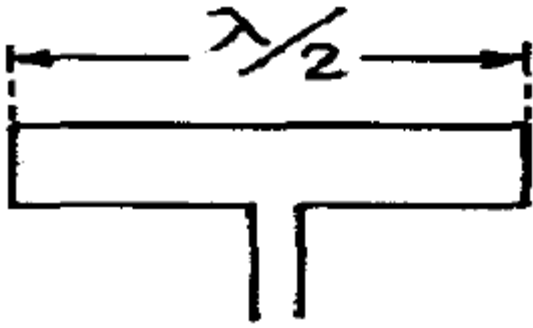
- ③ 과변조방지                      ④ 반송 주파수 안정
34. 위성 탑재용 중계기 (Transponder)의 구성 항목 중 거리가 먼 것은?
- ① TWTA                              ② 저 잡음 증폭기
  - ③ 주파수 변환장치                ④ 안테나
35. PCM에서 피크-피크 전압이 ±8[V]인 아날로그 신호를 일정한 간격으로 16개의 레벨로 나눈 경우 양자화 잡음에 대한 S/N[dB]는 약 얼마인가?
- ① 19.8dB                            ② 25.8dB
  - ③ 31.8dB                            ④ 37.8dB
36. 다음은 BPF 필터의 사용상 또는 설계상 주의할 점을 나타낸 것이다. 잘못 설명한 것은?
- ① 통과대역의 감쇠량이 매우커야 한다.
  - ② 차단특성이 예리해야 한다.
  - ③ 저지대에서의 신호는 차단되어야 한다.
  - ④ 삽입손실이 적어야 한다.
37. 수신기의 입력회로의 역할이 아닌 것은?
- ① 임피던스 정합
  - ② 희망 주파수의 선택
  - ③ 근접 주파수 입력이 제거
  - ④ 회부잡음의 감소
38. 다음 접지 안테나의 실효 측정방법으로 적합하지 않은 것은?
- ① 전계강도 측정에 의한 방법
  - ② 표준 안테나에 의한 방법
  - ③ 정재파비에 의한 방법
  - ④ 표준 안테나와 전계강도 측정기에 의한 방법
39. 단상 반파 정류회로에 사용한 다이오드의 순방향 저항이 10[Ω]이고 회로의 부하저항이 200[Ω]이라면 정류효율은?
- ① 약 32.7[%]                        ② 약38.7[%]
  - ③ 약 42.7[%]                        ④ 약48.7[%]
40. 초고주파 송신기의 전력 측정 방식과 거리가 먼 것은?
- ① 열량계에 의한 전력 측정
  - ② 방향성 결합기 사용
  - ③ 오실로스코프 사용
  - ④ 스펙트럼 분석기 사용

3과목 : 안테나 공학

41. TE<sub>10</sub>모드의 구형 도파관에서 장변을 a, 단변을 b라 할 때 a = 5[cm]의 차단주파수(Cut off Frequency)는 얼마인가?
- ① 30[Mhz]                            ② 300[Mhz]
  - ③ 3,000[Mhz]                        ④ 30,000[Mhz]
42. 다음 중 고조파 안테나에 대한 설명으로 옳은 것은?
- ① 고조파의 차수가 커질수록 부엽이 적어진다.
  - ② 고조파의 차수가 작을수록 보사임피던스는 증가한다.
  - ③ 단파용의 진행파 안테나이다.



56. 그림과 같은 폴디드 다이폴 안테나의 특징 중 잘못 설명한 것은?



- ① 반파장 다이폴 안테나에 비해서 협대역 특성을 갖는다.
- ② 실효 길이는 반파장 다이폴 안테나보다 약 2배이다.
- ③ 복사전력은  $\lambda/2$  다이폴 안테나보다 약 4배이다.
- ④ 복사정황은 약  $292[\Omega]$ 이다.

57. 단파대의 불감지대에서 신호가 잡히는 현상으로 가장 적합한 원인은?

- ① 회절파                      ② 산악회절파
- ③ 대류권 산란파              ④ 전리층 산란파

58. 다음 안테나 중에서 복사효율이 가장 좋은 것은?

- ㉠ 연장코일을 기저부에 설치한 접지 안테나
- ㉡ 연장코일을 안테나의 중앙에 설치한 접지 안테나
- ㉢ 역 L형 접지 안테나
- ㉣  $\lambda/4$  접지 안테나

- ① ㉠                              ② ㉡
- ③ ㉢                              ④ ㉣

59. 텔레비전 방송의 송신용으로 적당하지 않는 안테나는?

- ① 슈퍼 게인 안테나        ② 슈퍼 턴 스타일 안테나
- ③ 쌍 루우프 안테나        ④ 인라인 안테나

60. 초단파대를 사용할 경우 가시거리 내에서 전계강도에 영향을 주는 사항이 아닌 것은?

- ① 회절계수                      ② 사용 주파수
- ③ 송·수신 안테나 높이        ④ 송·수신 안테나 거리

4과목 : 무선통신 시스템

61. 다음 중 송신기를 동작시킬 때 가장 주의를 기울여야 하는 계기는?

- ① 교류입력 전원의 전압계
- ② 주파수 측정기
- ③ 바이어스 전압계
- ④ 안테나 또는 급전선의 고주파 전류계

62. 진폭 변조도가 100% 일 때, 피변조파 전력(Pt)과 반송파전력(Pc)의 관계가 올바른 것은?

- ①  $P_t = 1P_c$                       ②  $P_t = 1.5P_c$
- ③  $P_t = 2P_c$                       ④  $P_t = 2.5P_c$

63. 통신위성체의 통신부는 안테나계와 중계기계로 구성된다. 직접중계방식의 위성중계기는 주로 어떤 부분으로 구성되는가?

- ① 수신부, 신호증폭부, 주파수변환부, 송신부
- ② 수신부, 발진부, 변조부, 송신부
- ③ 수신부, 변조부, 증폭부, 송신부
- ④ 수신부, 검파부, 증폭재생부, 송신부

64. AM 통신방식과 비교한 FM 통신방식의 특징을 열거한 것이다. 다음 중 틀린 것은?

- ① SN비가 좋다.
- ② 페이딩의 영향이 적다.
- ③ 주파수 대역을 좁게 잡을 필요가 있다.
- ④ 혼신방해를 적게 할 수 있다.

65. 위성통신의 일반적인 특징이 아닌 것은?

- ① 안정되고 대용량의 통신이 가능
- ② 장거리 통신에 적합
- ③ 지연시간의 문제
- ④ 셀방식에 의한 주파수 재사용

66. 마이크로파 통신시스템의 중계방식에서 수신한 마이크로파를 중간주파수로 변환하여 증폭을 행한 후, 다시 마이크로파로 송신하는 방식은?

- ① 헤테로다인 중계방식              ② 검파 중계방식
- ③ 국부주파수 중계방식              ④ 직접 중계방식

67. NTSC 방식에서 TV 영상신호로 AM 변조된 피변조파를 TV 방송전파로 발사하는 방식은?

- ① 잔류측파대방식
- ② 양측파대방식
- ③ 단측파대 저감 반송파방식
- ④ 단측파대 억압 반송파방식

68. 증폭기에서 발생하는 일그러짐(Distortion) 현상의 원인이 아닌 것은?

- ① 비직선 일그러짐              ② 주파수 일그러짐
- ③ 잡음(Noise)                      ④ 위상 일그러짐

69. 최근 가장 많이 사용되는 위성통신지구국의 안테나는?

- ① 헬리컬(helical) 안테나              ② 혼(horn) 안테나
- ③ 무지향성 안테나                      ④ 카세그레인 안테나

70. Radar에서 Pulse 파를 발사한 후, 5[ms]후에 반사파가 수신되었다면 반사점까지의 거리는?

- ① 350[km]                              ② 550[km]
- ③ 750[km]                              ④ 950[km]

71. 마이크로파 중계국소의 올바른 설치 계획에 들지 않는 것은?

- ① 산정에 설치                      ② 원격감시제어장비 구비
- ③ 정전압장치 구비                      ④ 비가시권 확보

72. 셀룰러 방식의 통화용량 증가 방법으로 맞지 않는 것은?

- ① 동적 주파수 할당

- ② 추가 주파수 스펙트럼 사용
- ③ 기지국 채널 증설
- ④ 대규모 cell의 구성

73. 전파의 성질 중 지구등가반경과 가장 관계가 깊은 것은?

- ① 반사
- ② 굴절
- ③ 감쇄
- ④ 회절

74. 3단 증폭회로에서 각 단의 전압증폭도를 각각  $G_1, G_2, G_3$  잡음지수를  $F_1, F_2, F_3$  라 할 때 종합잡음지수  $F$ 는?

- ①  $F=F_1+F_2+F_3$
- ②  $F=F_1+(F_2-1)/G_2+(F_3-1)/G_2G_3$
- ③  $F=F_1+(F_2-1)/G_2+(F_3-1)/G_1G_2$
- ④  $F=F_1+(F_2-1)/G_1+(F_3-1)/G_1G_2$

75. 디지털 신호의 펄스열을 그대로 전송하는 방식은?

- ① 베이스밴드 전송방식
- ② 반송대역 전송방식
- ③ 광대역 전송방식
- ④ 협대역 전송방식

76. 90년대 이후의 새로운 해사이동통신 시스템으로 실용화되고 있는 시스템은?

- ① MCAS(Multi-Channel Access System)
- ② TDRSS(Tracking and Data Relay Satellite System)
- ③ GMDSS(Global Maritime Distress and Safety System)
- ④ CS(Cellular System)

77. 이동전화의 무선환경에 대한 설명이 아닌 것은?

- ① 전파경로 손실은 주파수가 높아질수록 또는 전파경로가 길어질수록 증가한다.
- ② 단말기에 수신된 전파는 다중경로를 통한 전계강도의 합이 되므로 다중경로 페이딩이 발생한다.
- ③ 단말기가 이동 중 수신한 페이딩 신호는 주기적인 형태를 갖는다.
- ④ 다중경로 페이딩은 통계적으로 Rayleigh 분포를 갖는다.

78. 지구 표면의 1/3을 커버할 수 있고 120° 간격으로 위성을 fqocl하여 극지역을 제외한 지구상의 어떤 지역과도 통신이 가능한 방식은?

- ① 정지위성 방식
- ② 다중위성 방식
- ③ 위상위성 방식
- ④ Random 위성 방식

79. CDMA 시스템에서 교환국의 구성요소가 아닌것은?

- ① 콘트롤 서브시스템(Control Subsystem)
- ② 인터콘넥션 서브시스템(Interconnection Subsystem)
- ③ 스위칭 서브시스템(Switching Subsystem)
- ④ 드라이빙 서브시스템(Driving Subsystem)

80. 표본화 정리에서 표본화 주파수  $f_s$ 와 신호에 포함되어 있는 최고 주파수  $f_m$ 사이의 관계는?

- ①  $f_s \leq 2f_m$
- ②  $f_s \geq 2f_m$
- ③  $f_s \leq \frac{1}{2} f_m$
- ④  $f_s \geq \frac{1}{2} f_m$

81. 원시프로그램(source program)을 컴파일(compile)하여 얻어지는 프로그램은?

- ① 실행 프로그램
- ② 목적 프로그램
- ③ 유틸리티 프로그램
- ④ 시스템 프로그램

82. 다음 중 데이터를 연산할 때 스택(stack)을 사용하는 인스트럭션은?

- ① 0 주소 인스트럭션
- ② 1 주소 인스트럭션
- ③ 2 주소 인스트럭션
- ④ 3 주소 인스트럭션

83. 다음 중 인터럽트를 발생시키는 장치들을 우선순위가 가장 높은 장치를 선두로 하여 우선순위에 따라 직렬로 연결한 하드웨어적인 우선순위 체제와 가장관계 깊은 것은?

- ① 폴링(polling)
- ② 인터럽트 마스크(interrupt mask)
- ③ 데이지 체인(daisy chain)
- ④ 스폰링(spooling)

84. 정보를 나타내는 부호에 여분으로 한 자리를 추가하여 사용하는 검출용 비트는?

- ① 패리티 비트(parity bit)
- ② 워드 패리티(word parity)
- ③ 체크 비트(check bit)
- ④ 에러 비트(error bit)

85. CPU가 무엇인가를 하고 있는가를 나타내는 상태를 메이저 상태라고 하는데 다음 중 메이저 상태의 종류에 해당되지 않는 것은?

- ① Fetch 상태
- ② Indirect 상태
- ③ Timing 상태
- ④ Interrupt 상태

86. 마이크로프로세서에서 어큐레이터의 설명 중 틀린 것은?

- ① 기억 소자이다.
- ② 연산한 결과를 저장할 수 있다.
- ③ 보조메모리 소자로서 저장 용량이 크다.
- ④ 연산에 사용할 수 있다.

87. 2진수 1100001을 8진수로 변환한 것은?

- ①  $(102)_8$
- ②  $(107)_8$
- ③  $(141)_8$
- ④  $(145)_8$

88. 다음 프로그램 중 제어프로그램이 아닌 것은?

- ① 자료, 파일 관리프로그램
- ② 작업관리 프로그램
- ③ 언어 번역 프로그램
- ④ 기억 영역 관리 프로그램

89. 다음 중 컴퓨터에서 뺄셈 연산을 수행할 시 주로 사용되는 것은?

- ① 인코더(encoder)
- ② 보수기
- ③ 디코더(decoder)
- ④ 누산기

90. File의 개념을 옳게 표현한 것은?

- ① Code의 집합을 말한다.

- ② Record의 집합을 말한다.
- ③ Field의 집합을 말한다.
- ④ Character의 수를 말한다.

91. 다음 국내 전파법의 종류 중 기본 법령에 해당하지 않는 것은?

- ① 전파법                      ② 전기통신기본법
- ③ 전파법시행령            ④ 무선설비규칙

92. 의료용 전파응용설비에서 의료전극 및 그 도선과 발전기·출력회로·전력선 등 사이에서의 절연저항은?

- ① 10 MΩ 이상              ② 30 MΩ 이상
- ③ 50 MΩ 이상              ④ 100 MΩ 이상

93. 지정된 공중선전력을 400W로하고 허용편차를 상한 15% 하한 5%로 하면 전파를 발사할 경우 허용되는 공중선전력의 범위는?

- ① 340W ~ 420W          ② 380W ~ 460W
- ③ 340W ~ 460W          ④ 380W ~ 420W

94. 외국의 법인이 개설할 수 있는 무선국은?

- ① 실험국                      ② 무선행행육상국
- ③ 항공국                      ④ 선박지구국

95. 통신설비인 전파응용설비 중 유도식 통신설비에서 발사되는 주파수 범위는?

- ① 9kHz ~ 450kHz          ② 9kHz ~ 350kHz
- ③ 9kHz ~ 250kHz          ④ 9kHz ~ 150kHz

96. 전자파적합등록 대상기기가 아닌 것은?

- ① 자동차 및 불꽃점화 엔진구동기기류
- ② 방송수신기기류
- ③ 선박국용 무선방위측정기기류
- ④ 형광등 등 조명기기류

97. 공중선계의 충족조건으로 적당하지 않은 것은?

- ① 공중선의 이득이 높고 능률이 좋을 것
- ② 정합이 충분할 것
- ③ 공중선주가 지상으로부터 가능한 한 높을 것
- ④ 만족한 지향성을 얻을 수 있을 것

98. 전파연구소장은 정보통신기기인증신청서를 접수한 날부터 몇 일 이내에 처리하여야 하는가?

- ① 1일                          ② 3일
- ③ 5일                          ④ 7일

99. 개인휴대전화용 G7W 전파의 공중선 전력의 표시 형식은?

- ① 첨두파락선전력          ② 평균전력
- ③ 반송파전력                ④ 규격전력

100. 수신설비 성능의 조건으로서 적합하지 않는 것은?

- ① 선택도가 적을 것                      ② 감도가 충분할 것
- ③ 내부 잡음이 적을 것                    ④ 명료도가 충분할 것

1	2	3	4	5	6	7	8	9	10
①	④	①	④	②	②	③	②	③	②
11	12	13	14	15	16	17	18	19	20
④	③	③	④	③	③	③	②	④	②
21	22	23	24	25	26	27	28	29	30
②	③	①	③	④	②	④	④	①	③
31	32	33	34	35	36	37	38	39	40
①	④	②	③	②	④	③	④	②	④
41	42	43	44	45	46	47	48	49	50
②	④	④	①	③	①	①	①	①	①
51	52	53	54	55	56	57	58	59	60
③	④	④	④	④	④	①	④	②	④
61	62	63	64	65	66	67	68	69	70
④	③	②	②	④	②	④	④	③	①
71	72	73	74	75	76	77	78	79	80
④	①	③	①	④	③	①	③	①	④
81	82	83	84	85	86	87	88	89	90
②	④	①	③	①	②	③	③	③	②
91	92	93	94	95	96	97	98	99	100
②	③	③	②	①	①	③	③	③	②