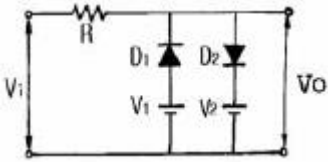


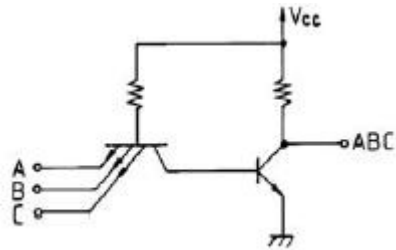
1과목 : 디지털 전자회로

1. 다음 회로에서 다이오드 D_1 과 D_2 가 동시에 차단상태로 되는 조건으로 옳은 것은? (단, $V_2 > V_1$ 이다.)



- ① $V_i \leq V_1$
- ② $V_1 > V_i > V_2$
- ③ $V_1 < V_i < V_2$
- ④ $V_i \geq V_2$

2. 그림의 복수 에미터 트랜지스터가 이루는 논리게이트는?



- ① TTL
- ② DTL
- ③ DCTL
- ④ RTL

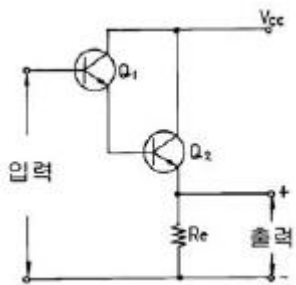
3. 펄스변조방식 중 디지털 펄스변조에 해당되지 않는 것은?

- ① PNM
- ② ΔM
- ③ PCM
- ④ PTM

4. 디지털 분야의 논리소자로서 바이폴라소자가 아닌 것은?

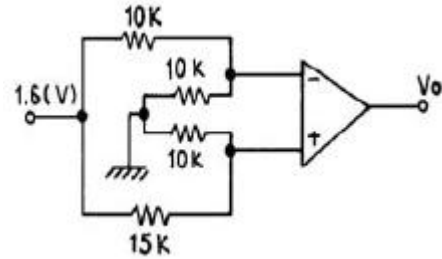
- ① TTL
- ② C-MOS
- ③ DTL
- ④ HTL

5. 다음 회로에 대한 설명으로 옳지 않은 것은?



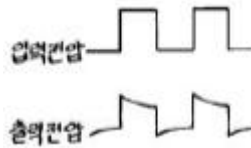
- ① Q_1 과 Q_2 는 Darlington 접속이다.
- ② 이 회로는 emitter follower 이다.
- ③ Q_1 과 Q_2 의 조합은 등가적으로 NPN 트랜지스터이다.
- ④ V_{cc} 의 전원은 부(-)이어야 한다.

6. 다음 차동증폭기의 차신호의 전압이득 $A_v = 100$ 이다. 출력 전압 V_o 는? (단, 동상신호는 무시한다.)



- ① 15[V]
- ② 16[V]
- ③ 17[V]
- ④ 18[V]

7. RC결합 증폭기에 구형파 전압을 입력시켜 그림과 같은 출력이 나왔다면, 이 증폭기의 주파수 특성을 가장 적합하게 설명한 것은?



- ① 저역 특성이 특히 좋지 않다.
- ② 중역 특성이 특히 좋지 않다.
- ③ 고역 특성이 특히 좋지 않다.
- ④ 중역과 고역특성이 모두 나쁘다.

8. 점유율이 50[%]인 10 [MHz]의 클럭신호로부터 펄스폭이 1 [초]인 게이트 펄스를 얻어내기 위해 분주회로를 구성할때 필요로 하는 분주회로의 종류와 개수를 올바르게 선택한 항은?

- ① 10분주회로 6개, 2분주회로 2개
- ② 10분주회로 7개, 2분주회로 1개
- ③ 10분주회로 7개
- ④ 10분주회로 5개, 2분주회로 3개

9. 아날로그-디지털 변환에 가장 유효하게 사용되는 코드는?

- ① BCD 코드
- ② 3초과 코드
- ③ 그레이 코드
- ④ 링 카운터 코드

10. RC결합 증폭회로에서 증폭 대역폭을 4배로 하려면 증폭이득을 약 몇 [dB] 감소시켜야 하는가?

- ① 0.5[dB]
- ② 4[dB]
- ③ 6[dB]
- ④ 12[dB]

11. 입력전압이 V_i , 출력전류가 i_o 일 때, 다음 식은 출력전류와 입력전압의 비선형 관계를 표시한 식이다. 진폭 변조와 관계되는 항은? (단, $A_0, A_1, A_2, A_3, \dots$ 는 상수이다.)

$$i_o = A_0 + A_1 V_i + A_2 V_i^2 + A_3 V_i^3 + \dots$$

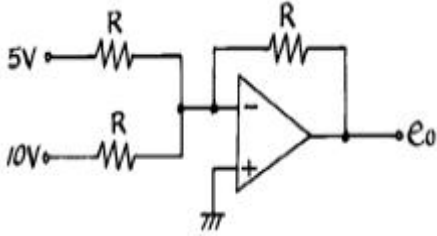
- ① A_0 항
- ② $A_1 V_i$ 항
- ③ $A_2 V_i^2$ 항
- ④ $A_3 V_i^3$ 항

12. 다음의 내용 중에서 귀환형 발진기의 특징과 관계가 없는 항은?

- ① 귀환형 발진기에서는 입력신호가 필요하지 않다.
- ② 귀환형 발진기에서는 출력의 일부가 입력으로 정귀환된다.
- ③ 귀환형 발진기에서 종합 루프이득은 1이다.

④ 귀환형 발진기에는 귀환회로에 반드시 인덕터(L)를 사용해야 한다.

13. 다음 이상적인 연산증폭 회로의 출력전압 e_o 는?



- ① 5[V] ② 10[V]
- ③ -15[V] ④ -20[V]

14. MS F-F의 진리표에서 $J_n=1, K_n=0$ 이고 클럭펄스를 인가할 때 출력 Q_{n+1} 의 값은?

- ① Q_n ② 0
- ③ 1 ④ 불확정

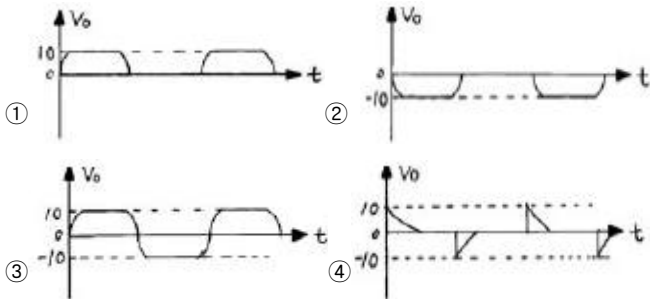
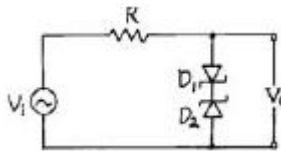
15. 전원장치의 필터를 설계할 때 리플계수(ripple factor)에 관한 내용 중 틀린 것은?

- ① 리플계수는 필터의 효율을 나타내는 계수이다.
- ② 리플계수는 작을수록 좋다.

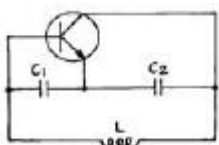
③ $\text{리플계수} = \frac{\text{리플전압의 실효값}}{\text{필터의 직류전압의 평균값}}$

④ 리플계수는 부하저항을 감소시키면 적어진다.

16. 그림과 같은 회로에서 입력에 $V_i = 50 \sin \omega t$ [V]의 정현파를 가했을 때 출력 V_o 의 파형으로 옳은 것은? (단, D_1, D_2 의 항복전압은 10[V]이다.)



17. 그림과 같은 교류적 등가회로로 표시되는 발진회로의 발진 주파수는?



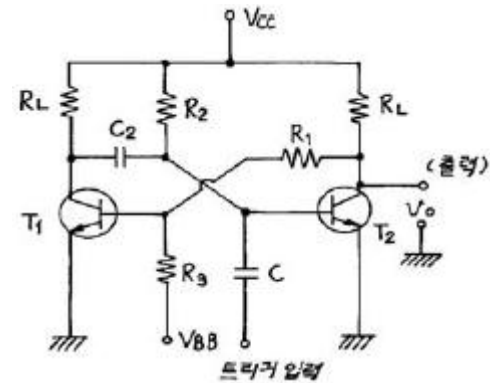
① $2\pi \sqrt{\frac{1}{L} \left(\frac{1}{C_1} + \frac{1}{C_2} \right)}$ ② $2\pi \sqrt{L \left(\frac{1}{C_1} + \frac{1}{C_2} \right)}$

③ $2\pi \sqrt{\frac{1}{L} (C_1 + C_2)}$ ④ $2\pi \sqrt{\frac{LC_1C_2}{C_1 + C_2}}$

18. 반송파와 변조파주파수가 각각 일정한 경우, 다음의 각 변조지수로 FM변조를 할 때 가장 양호한 신호대 잡음비를 기대할 수 있는 경우는?

- ① 0.4 ② 0.5
- ③ 1.0 ④ 5.0

19. 그림과 같은 단안정 멀티바이브레이터의 출력(V_o)파의 펄스 폭 T[sec]는?



- ① $T = C_2R_2 \ln 10$ ② $T = R_1R_2 \ln 2$
- ③ $T = C_2R_2 \ln 2$ ④ $T = C_2R_1 \ln 2$

20. 양의 V_{GS} 로 된 n채널 공핍형 MOSFET의 동작은?

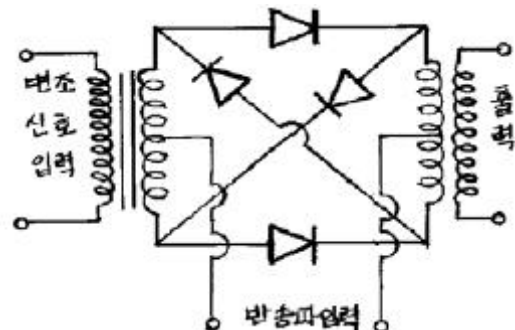
- ① 공핍형 모드에서 동작한다.
- ② 증가형 모드에서 동작한다.
- ③ 차단에서 동작한다.
- ④ 포화에서 동작한다.

2과목 : 무선통신 기기

21. 위성시스템 설계시 전파가 빔방울에 부딪치면 산란되면서 전력의 감쇠되는데 이러한 영향은 10GHz에서 현저하다. 이러한 현상을 막기 위해 사용하는 회로로 가장 적합한 것은?

- ① 스크램블러회로 ② 디스크램블러회로
- ③ 전파보상회로 ④ AGC 회로

22. 다음은 Ring 변조기의 동작원리를 설명한 것이다. 잘못 표현된 것은?



- ① 변조기 출력에는 반송파가 제거되고 상,하측대파만 나온다.
- ② 반송파가 인가되지 않으면 변조 신호만 나타난다.

- ③ Ring변조기를 복조기로도 사용할 수 있다.
- ④ 반송파만 인가되면 출력에는 아무것도 나타나지 않는다.

23. 무선 송신기에서 기생진동(Parasitic Oscillation)과 관계가 적은 것은?

- ① 증폭회로 ② 전원주파수
- ③ 회로의 배선 ④ 부품의 접지

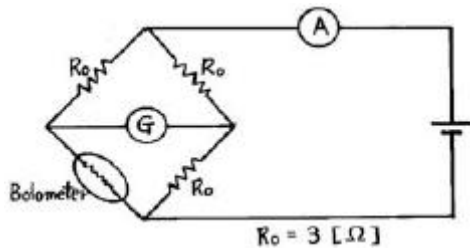
24. 위성방송 TV수신용 안테나와 가장 거리가 먼 것은?

- ① 파라볼라안테나
- ② 야기(yagi)안테나
- ③ 패치 어레이(patch array)안테나
- ④ 오프 세트(off set)안테나

25. 송신기의 공진회로의 효율은? (단, 무부하시 $Q_0 = 200$, 부하시 $Q_L = 40$)

- ① 90(%) ② 10(%)
- ③ 80(%) ④ 15(%)

26. 그림과 같이 Bolometer와 Bridge 회로를 이용하여 마이크로파 전력을 측정할 경우 Bolometer에서 마이크로파의 전력소비비가 없을 때의 A의 지시치가 3[A]이고, 전력소비비가 있을 때의 A의 지시치가 2[A]라면 마이크로파 전력의 세기는?

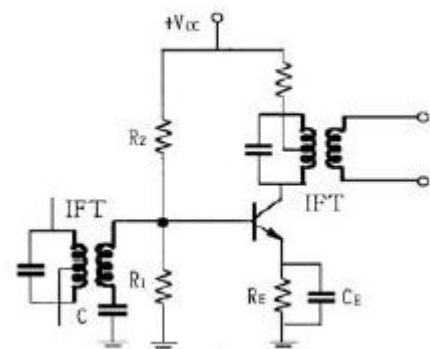


- ① 1[W] ② 1.25[W]
- ③ 3.75[W] ④ 5[W]

27. 150[Mhz] 정도의 전파의 파장을 측정하고자 한다. 레헤르선의 길이는 최소한 몇[m]이어야 하는가?

- ① 3 ② 2.5
- ③ 2 ④ 1

28. 다음 회로는 트랜지스터를 이용한 리미터(Limiter)회로이다. 회로에 관한 다음 설명 중 틀린 것은?



- ① 컬렉터의 바이어스 전압을 가능한 낮게 설정해야 출력포화로 인한 진폭 제한의 기능을 잘 수행한다.
- ② R1을 크게하면 우수한 진폭제한기의 기능을 수행한다.
- ③ 콘덴서 C는 IF 이외의 높은 주파수의 잡음 신호를 제거하는 기능을 한다.

④ RE 값을 적게하면 출력신호의 포화가 빨리 일어나 진폭제한기의 기능을 한다.

29. 수신 주파수와 국부발진 주파수를 동시에 변동시켜 일정한 중간주파수를 얻도록 조정하는 방식이 Tracking인데, 만일 Tracking이 정확하지 않으면 어떤 현상이 초래되는가?

- ① 이득 증가 ② 총실도 저하
- ③ 신호대 잡음비 개선 ④ 간섭과 방해 신호의 감소

30. FM신호의 변조 주파수(f_p)가 15kHz이고, 변조지수(mf)가 5일 때 FM 수신기의 필요 주파수 대역폭은?

- ① 15kHz ② 30kHz
- ③ 75kHz ④ 180kHz

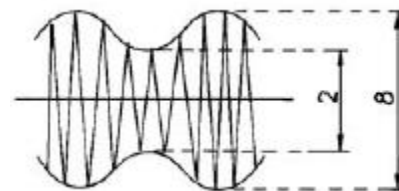
31. 실효높이 15[m]인 안테나에 0.045[V]의 전압이 유기되면 이곳의 전계강도는 몇[dB]인가? (단, 기준전계 강도는 $1\mu\text{V}/\text{m}$)

- ① 약 70dB ② 약 99dB
- ③ 약 180dB ④ 약 160dB

32. 인공위성의 이동에 따라서 수신 주파수가 변화하는 현상을 무엇이라고 하는가?

- ① 패러데이 회전 ② 도플러 효과
- ③ 플라즈마 층 ④ 전파의 지연시간

33. 오실로스코프로 송신기 출력파형을 관찰하였더니 그림과 같은 파형을 얻었다. 이 송신기의 변조도는?



- ① 80% ② 60%
- ③ 30% ④ 20%

34. 지구국 안테나의 포인팅(pointing) 손실이란 정확히 무엇을 말하는가?

- ① 안테나의 기계적인 결함에 의한 손실
- ② 안테나의 이득저하에 의한 손실
- ③ 안테나빔의 확산에 의한 손실
- ④ 안테나의 위성추적 오차에 의한 손실

35. FM 송신기에서 프리엠퍼시스(pre-emphasis) 회로를 사용하는 목적은?

- ① 신호의 크기를 증가시킨다.
- ② 전송 효율을 높인다.
- ③ 신호대 잡음비(S/N)를 향상시킨다.
- ④ 주파수 대역폭을 좁힌다.

36. 주파수 체배 증폭기의 증폭방식으로 가장 적당한 것은?

- ① A 급 ② B 급
- ③ AB 급 ④ C 급

37. 슈퍼헤테로다인 수신기에서 단일 조정은 왜 필요한가?

- ① 중간주파수를 일정히 하기 위하여

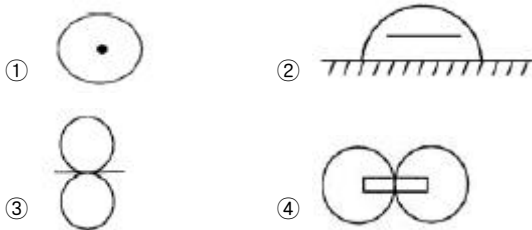
- ② 발진주파수의 변동을 막기 위하여
 - ③ 안정된 고주파 증폭을 위하여
 - ④ 중간주파수 대역을 넓게 취하기 위하여
38. 구형파를 반파정류 하였을때 출력 전압의 평균치는?
- ① 최대치의 2배
 - ② 최대치
 - ③ 최대치의 0.707배
 - ④ 최대치의 0.5배
39. 축전지에서 AH(암페어시)가 나타내는 것은?
- ① 축전지의 사용가능시간
 - ② 축전지의 용량
 - ③ 축전지의 충전전류
 - ④ 축전지의 방전전류
40. 수정발진기의 발진주파수 변동을 방지하기 위한 대책으로 틀리는 것은?
- ① 온도계수가 큰 수정 공진자를 사용한다.
 - ② Q가 높은 수정 공진자를 사용한다.
 - ③ 부하와의 사이에 완충증폭기를 사용한다.
 - ④ 정전압회로를 사용한다.

3과목 : 안테나 공학

41. 장·중파대에서 추가되는 지상파는?
- ① 직접파
 - ② 대지반사파
 - ③ 지표파
 - ④ 회절파
42. 도파관의 설명 중 틀린 것은?
- ① 주파수가 높을수록 저항손실과 유전체손실이 커진다.
 - ② 고역통과필터의 일종으로 볼 수 있다.
 - ③ 전송할 수 있는 파장은 모드에 따라 다르다.
 - ④ 각 모드마다 대응하는 하나의 차단파장이 존재한다.
43. 다음 중 통신 위성의 특징이 아닌 것은?
- ① 안정된 대용량의 통신 가능
 - ② 광범위한 지역에서 고정 및 이동 서비스 제공
 - ③ 초기 투자비, 운용비 및 보수비가 통신거리와 무관
 - ④ 전자파 방해에 강함
44. 도약거리에 대한 설명으로 옳지 않은 것은?
- 사용주파수
- ① 임계주파수 가 클수록 크게 된다.
 - ② 사용주파수가 전리층의 임계주파수보다 높을 때에 생긴다.
 - ③ 직접파의 도달지점에서 전리층 1회 반사지점 까지의 거리를 말한다.
 - ④ 전리층의 이론적인 높이에 비례한다.
45. 전리층 반사파에서 제 1종 감쇠를 가장 많이 주는 전리층은?
- ① D층
 - ② E층
 - ③ F₁층
 - ④ F₂층
46. 주파수 200[MHz]에 대한 반파장 다이폴 안테나에서 10[kW]의 전력을 복사할 경우 그 직각 방향 10[km] 떨어진 지점에서 전기장의 세기는 얼마인가?

- ① 7[mV/m]
 - ② 10[mV/m]
 - ③ 70[mV/m]
 - ④ 100[mV/m]
47. 일반적인 동축케이블(coaxial cable)내부의 전자계는?
- ① TEM모드이고 차단파장은 없다.
 - ② TEM모드이고 차단파장은 중심도체 외직경의 2배이다.
 - ③ TM모드이고 차단파장은 없다.
 - ④ TM모드이고 차단파장은 중심도체 외직경의 2배이다.
48. 미소 다이폴(dipole) 안테나에서 복사전력은? [단, I : 안테나 전류, l : 다이폴 안테나의 길이, λ : 파장]
- ① $60\pi^2 I^2 \left(\frac{l}{\lambda}\right) [W]$
 - ② $60\pi^2 I \left(\frac{l}{\lambda}\right) [W]$
 - ③ $80\pi^2 I^2 \left(\frac{l}{\lambda}\right)^2 [W]$
 - ④ $80\pi^2 I^2 \left(\frac{l}{\lambda}\right) [W]$
49. 다음 설명 중 옳은 것은?
- ① 원정관 안테나의 용량환은 등가적으로 안테나의 단축효과가 있다.
 - ② 역 L형에서 수평부분은 무효 복사부로 본다.
 - ③ 기저부에 연장 선를 삽입하는 것을 center loading이라고 한다.
 - ④ 역 L형이 실효고가 λ / 4 수직점지 안테나보다 2배 정도 높다.
50. 도파관 창(Waveguide Window)은 무슨 기능을 하는가?
- ① 도파관에 이물질이 들어가지 않도록 한다.
 - ② 도파관의 임피던스를 변화시킨다.
 - ③ 도파관내의 반사파를 감쇠시킨다.
 - ④ 도파관의 비틀림을 용이하게 한다.
51. 복사저항을 R_r, 안테나의 손실저항을 R_o 라 할때 안테나 효율은?
- ① $\eta = \frac{R_r + R_o}{R_r} \times 100 [\%]$
 - ② $\eta = \frac{R_r}{R_r + R_o} \times 100 [\%]$
 - ③ $\eta = \frac{R_o}{R_r + R_o} \times 100 [\%]$
 - ④ $\eta = \frac{R_r + R_o}{R_o} \times 100 [\%]$
52. 정지위성을 이용하는 대형 지구국 안테나로 가장 적합한 것은?
- ① 카세그레인(cassegrain) 안테나
 - ② 이쿼앵글러(equiangular) 안테나
 - ③ 패스랭스(path-length) 안테나
 - ④ 파라볼라(parabola) 안테나
53. 다음 중 비동조 급전선의 특징이 아닌 것은?

- ① 안테나와 송신기 사이의 거리가 먼 경우에 적합한 급전선이다.
 - ② 급전선의 정합장치가 필요하다.
 - ③ 급전선상에 정재파가 존재하므로 손실이 크다.
 - ④ 전송 효율은 동조급전선 보다 양호하다.
54. 전파투시도(profile map)에 관한 설명으로 적합하지 않은 것은?
- ① 전파통로 상에서 수평방향의 장애물을 탐색할 때 사용한다.
 - ② 전파통로는 직선으로 계산한다.
 - ③ 등가지구 반경계수를 고려해서 그린다.
 - ④ 송수신점을 포함한 대지에 수직인 지형 단면도이다.
55. 공전(空電)의 잡음을 경감시키는 방법 중 적당하지 않은 것은?
- ① 지향성 안테나를 사용한다.
 - ② 수신전력을 증가시킨다.
 - ③ 높은 주파수를 사용한다.
 - ④ 비접지 안테나를 사용한다.
56. 다음 안테나 중에서 가장 광대역 특성을 갖는 것은?
- ① 폴디드 다이폴 안테나(folded dipole antenna)
 - ② 혼 안테나(horn antenna)
 - ③ 롬빅 안테나(rhombic antenna)
 - ④ 대수주기 안테나(log periodic antenna)
57. 주파수 100MHz에 사용되는 반파장 안테나의 실효면적은 얼마인가?
- ① 0.5[m²]
 - ② 1.17[m²]
 - ③ 2.5[m²]
 - ④ 3[m²]
58. 장중파대용 안테나로서 진행파만 존재하는 것은?
- ① beverage 안테나
 - ② 루우프(loop) 안테나
 - ③ 역L형 안테나
 - ④ bellini-tosi 안테나
59. 마이크로파 안테나로 적합하지 못한 것은 ?
- ① 파라볼라 안테나
 - ② 호온 안테나
 - ③ 렌즈 안테나
 - ④ 웨이브 안테나
60. 다음 중 루프(Loop) 안테나의 수평면내의 지향특성은?



4과목 : 무선통신 시스템

61. GPS(Global positioning system)에 관한 설명으로 맞는 것은?
- ① 인공위성에서 발사된 전파를 수신해 자기 자신의 위치를 정확하게 감지하는 시스템

- ② 기지국으로부터 발사된 전파를 수신해 자기 자신의 위치를 정확하게 감지하는 시스템
 - ③ 해상이나 육상의 측위국으로부터 발사된 전파를 수신해 자기 자신의 위치를 결정하는 시스템
 - ④ 항공기로부터 발사된 전파를 수신해 육상이나 해상 이동국의 위치를 결정하는 시스템
62. 고주파대에서 차단 특성이 좋은 여파기를 얻기 곤란하므로 경사진 특성을 가진 여파기를 이용하는 변조방법은 ?
- ① 군 변조법
 - ② 대역여파기법
 - ③ 잔류측파대법
 - ④ 단측파대법
63. 위성통신시스템에서 사용하는 안테나 종류에 해당되지 않는 것은?
- ① 혼(horn) 안테나
 - ② 애드콕(adcock) 안테나
 - ③ 파라볼라(parabola) 안테나
 - ④ 카세그레인(cassegrain) 안테나
64. 셀룰라(Cellular) 시스템의 특징에 해당되지 않는 것은 ?
- ① 대용량 가입자 수용
 - ② 통화량 밀집에 대한 적응성이 적음
 - ③ 서비스 지역의 확장 용이
 - ④ 주파수 스펙트럼 효율성의 증가
65. 지구국 안테나의 성능조건에 해당하지 않는 것은 ?
- ① 고이득이어야 한다.
 - ② 잡음온도의 상승이 낮아야 한다.
 - ③ 양호한 지향성을 가져야 한다.
 - ④ 가급적 양각이 넓어지도록 설계되어야 한다.
66. 마이크로파 장치에서 주파수 체배용으로 사용되는 것은 ?
- ① TUNNEL DIODE
 - ② SILICON POINT CONTACT DIODE
 - ③ VARACTOR DIODE
 - ④ SILICON JUNCTION DIODE
67. 일정한 폭을 가지는 통신선로의 주파수대역을 몇개의 작은 대역으로 나누어 각 신호 스펙트럼을 각각의 부반송파 반송주파수를 중심으로 주파수영역에 위치시키는 방식은 ?
- ① TDM
 - ② FDM
 - ③ PCM
 - ④ SDM
68. 다음 중 직접위성방송의 특징과 거리가 먼 것은?
- ① 위성과 수신안테나 사이에 장애물이 있으면 방송 수신에 영향을 준다.
 - ② GHz대역의 주파수를 사용하므로 신호의 지연이 지상 TV 방송보다 작다.
 - ③ 태양잡음, 폭우, 강설 등에 의해 잡음이 발생한다.
 - ④ 정지궤도 위성을 이용해야 한다.
69. 다음의 현행 우리나라 아날로그 텔레비전 방송방식 중에서 틀리는 것은?
- ① 1개의 프레임 당 주사선의 수는 525개이다.
 - ② 1개의 채널 당 주파수 대역폭은 6[MHz]이다.

- ③ 영상반송파와 음성반송파와의 간격은 4[MHz]이다.
 - ④ 매초 전송되는 프레임의 수는 30장이다.
70. TV에서 동기신호의 송출방법으로 옳은 것은?
- ① 영상신호와와는 별도로 연속 송출한다.
 - ② 음성신호와 합해서 연속 송출한다.
 - ③ 영상신호가 없는 시각에 단속적으로 송출한다.
 - ④ 귀선 소거시간을 이용하여 영상신호에 부가하여 송출한다.
71. 무선통신시스템을 운용하는 유지보수에서 일별 또는 월별 점검을 실시하는 경우가 있다. 다음 중 가장 중요한 점검내용은 ?
- ① 스프리어스(spurious) 주파수 방사여부
 - ② 파일롯트 주파수 레벨 고저
 - ③ 리던던시 송신기의 도파관 스위치 위치
 - ④ 공중선의 급전선 감쇄량 증감
72. 다음 중 지표파가 우세한 주파수 대역은 어느 대역인가?
- ① 장파, 중파대 ② 단파대
 - ③ 초단파대 ④ 극초단파대
73. 이동통신 네트워크의 주파수 재사용계수(N), 재사용거리(D), 셀 반경(R) 사이의 관계식은 ?
- ① $D = \sqrt{3NR}$ ② $D = \sqrt{5NR}$
 - ③ $D = \sqrt{3}NR$ ④ $D = \sqrt{5}NR$
74. 스펙트럼확산(SS) 통신방식의 장점에 해당되지 않는 것은?
- ① 비화통신이 가능 ② 외부 방해신호 제거
 - ③ 다중접속 가능 ④ 광대역 전송로가 필요
75. 선택성 페이딩을 방지하는 방법으로 가장 적당한 것은?
- ① 송신기에 AGC회로를 사용한다.
 - ② 주파수 다이버시티를 사용한다.
 - ③ 서로 수직으로 배치한 안테나를 사용한다.
 - ④ 공간 다이버시티를 사용한다.
76. 현재 사용되는 위성 탑재용 중계기(transponder)에서 송신단의 고효율 증폭기로 주로 이용되는 것은 ?
- ① LNA(Low Noise Amplifier)
 - ② KLYSTRON
 - ③ MAGNETRON
 - ④ TWTA(Travelling Wave Tube Amplifier)
77. 입력측의 S/N = 100, 출력측의 S'/N' = 1 인 저주파 증폭기의 잡음지수 NF(Noise Figure)는 ?
- ① 1[dB] ② 10[dB]
 - ③ 20[dB] ④ 100[dB]
78. 무선마이크로파 통신의 전송로상 전파잡음대책을 고려할때 해당되지 않는 것은 ?
- ① 강우(Rain) 마진을 충분히 둔다.
 - ② 공간 다이버시티를 사용한다.

- ③ G/T를 크게 하여 C/N를 개선한다.
 - ④ 이중편파를 채용한다.
79. 마이크로파 중계방식중 헤테로다인(heterodyne)중계방식에 해당하는 것은 ?
- ① 중계시마다 변복조과정을 반복한다.
 - ② 중간주파수의 변환 및 증폭과정을 거친다.
 - ③ 수신한 마이크로파를 그대로 증폭하여 중계한다.
 - ④ 마이크로파의 직진성을 이용한 것으로 진행로만 변화시킨다.
80. RADAR의 최대탐지거리를 증대시킬 수 있는 방안이 아닌 것은?
- ① 수신감도를 높인다.
 - ② 안테나를 높게 설치한다.
 - ③ 안테나 이득이 큰 것을 사용한다.
 - ④ 사용주파수의 파장을 길게 한다.

5과목 : 전자계산기 일반 및 무선설비기준

81. 출력되는 부울함수의 값이 입력 값에 의해서만 정해지고 내부에 기억능력이 없는 논리회로는?
- ① 조합회로 ② 순차회로
 - ③ 집적회로 ④ 혼합회로
82. 기억장치로부터 명령이나 데이터를 읽을 때 다음 중 제일 먼저 하는 일은 ?
- ① OPERAND 지정 ② OPERAND 인출
 - ③ 어드레스 지정 ④ 어드레스 인출
83. 기본적인 산술 마이크로 동작이 아닌 것은?
- ① 가산(addition) ② 제산(division)
 - ③ 보수(complement) ④ 자리이동(shift)
84. ASCII 코드의 존 비트와 디지털 비트의 구성으로 옳게 표시한 것은?
- ① 존비트 : 4, 디지털 비트 : 3
 - ② 존비트 : 3, 디지털 비트 : 4
 - ③ 존비트 : 4, 디지털 비트 : 4
 - ④ 존비트 : 3, 디지털 비트 : 3
85. 목적 프로그램을 실행 가능한 프로그램으로 만드는 것은?
- ① 언어 번역 프로그램 ② 연계 편집 프로그램
 - ③ 실행 프로그램 ④ 컴파일러 프로그램
86. 부동소수점 표현으로 어떤 임의의 수치 자료를 합산하려고 한다. 이 때 두 자료의 베이스(Base)는 같고 지수 크기가 다르다면 지수를 어느 쪽에 일치시켜 계산하는가?
- ① 두 자료의 평균값에 일치시킨다.
 - ② 지수가 큰 쪽에 일치시킨다.
 - ③ 지수가 작은 쪽에 일치시킨다.
 - ④ 어느 쪽에 일치시켜도 상관없다.
87. 다음 기억장치의 설명 중 틀린 것은?
- ① 주기억장치에서 SRAM이나 DRAM은 소멸성 기억장치이

1	2	3	4	5	6	7	8	9	10
③	①	④	②	④	②	①	②	③	④
11	12	13	14	15	16	17	18	19	20
③	④	③	③	④	③	④	④	③	②
21	22	23	24	25	26	27	28	29	30
④	②	②	②	③	③	④	②	②	④
31	32	33	34	35	36	37	38	39	40
①	②	②	④	③	④	①	④	②	①
41	42	43	44	45	46	47	48	49	50
③	①	④	③	①	③	①	③	②	②
51	52	53	54	55	56	57	58	59	60
②	①	③	①	②	④	②	①	④	④
61	62	63	64	65	66	67	68	69	70
①	③	②	②	④	③	②	②	③	④
71	72	73	74	75	76	77	78	79	80
①	①	①	④	②	④	③	④	②	④
81	82	83	84	85	86	87	88	89	90
①	③	②	②	②	②	④	②	④	③
91	92	93	94	95	96	97	98	99	100
③	①	④	④	②	①	②	③	③	②