

1과목 : 디지털 전자회로

1. 에미터 저항을 가진 CE 증폭기의 특징에 관한 설명 중 옳지 않은 것은 ?

- ① 전류이득의 변화가 거의 없다.
- ② 입력저항이 증대된다.
- ③ 출력저항이 증대된다.
- ④ 전압이득이 크게 된다.

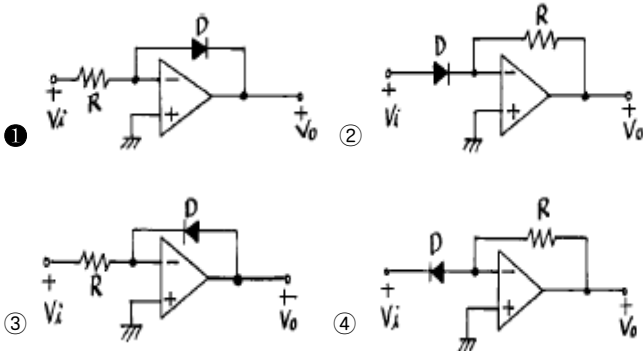
2. 이상적인 연산증폭기의 조건중 옳지 못한 것은 ?

- ① 전압이득이 무한대
- ② 입력저항이 무한대
- ③ 출력저항이 무한대
- ④ 밴드폭이 무한대

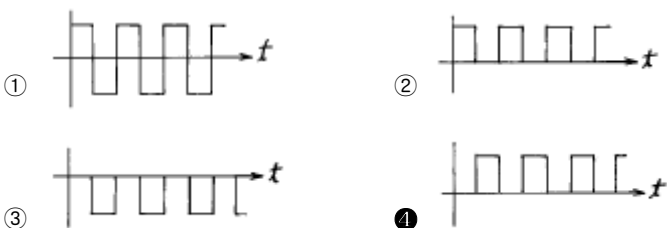
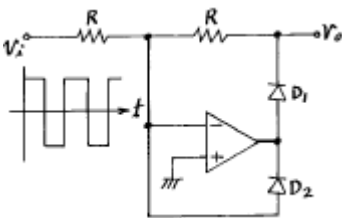
3. RS 플립-플롭 논리회로의 설명으로 틀린 것은?

- ① 2개의 입력 R, S와 2개의 출력 Q, \bar{Q} 를 갖는다.
- ② 입력 R, S가 저레벨일 때 출력 Q, \bar{Q} 는 전상태를 유지한다.
- ③ S가 고레벨일 때 Q, \bar{Q} 가 모두 저레벨로 된다.
- ④ R과 S가 같이 고레벨이면 출력은 불확정이다.

4. 로그리즘 앰프(logarithm amp)는 어느 것인가? (단, OP amp는 이상적으로 간주한다.)



5. 다음 회로에서 그림과 같은 입력파에 대해 출력파형은? (단, 다이오드 D₁, D₂와 연산증폭기는 이상적이다.)



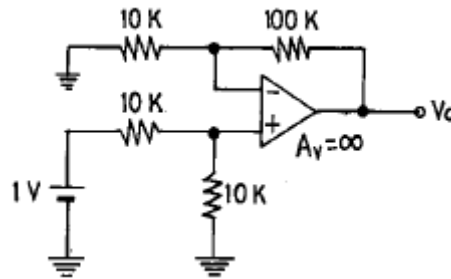
6. PM파와 FM파의 스펙트럼 분포의 관계 중 틀린 것은 ?

- ① PM파와 FM파의 스펙트럼은 반송파를 중심으로 해서 위, 아래로 변조 주파수 간격으로 무한히 발생한다.
- ② PM파의 변조지수 mp는 위상편이량 Δφ 와 같으므로 변조 신호전압에 역비례 한다.
- ③ PM파에서나 FM파에서 변조 신호전압을 높게 하면 대역폭은 넓게 된다.
- ④ 변조주파수를 높게 하면 PM에서는 대역폭이 비례하여 커진다.

7. 비동기식 계수기(counter)와 관계가 없는 것은 ?

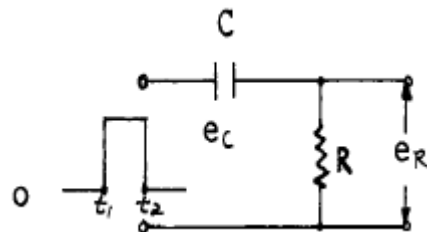
- ① 리플 카운터라고도 하다.
- ② 동작속도가 느리다.
- ③ 전단의 출력이 다음 단의 입력이 된다.
- ④ 동작속도가 고속이다.

8. 아래 반전증폭회로의 출력전압은 얼마인가? (단, 연산증폭기의 개방이득은 ∞라고 본다.)



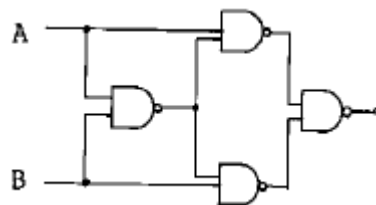
- ① 5.5[V]
- ② 10.5[V]
- ③ 11[V]
- ④ 21[V]

9. 그림과 같은 CR회로에서 지수 함수적으로 증가하는 경우는 어느 것인가 ?



- ① t₁에서의 e_c
- ② t₁에서의 e_R
- ③ t₂에서의 e_c
- ④ t₂에서의 e_R + e_c

10. 다음 회로의 출력은 ?



- ① (A + B)(\bar{A} + \bar{B})
- ② AB · $\bar{A}\bar{B}$
- ③ $\bar{A}\bar{B}(A + B)$
- ④ A B

11. 1,024개의 입력 펄스가 들어올 때마다 한 개의 출력 펄스를 발생시키려고 한다. T플립플롭을 이용할 경우 몇 개가 필요

한가 ?

- ① 4개 ② 6개
- ③ 8개 ④ 10개

12. 45[Mhz]의 반송파를 최대 주파수편이 38[khz]로 하고, 9[khz]의 신호파로 주파수 변조를 했을 경우 주파수 대역은 ?

- ① 47[khz] ② 94[khz]
- ③ 38[khz] ④ 9[khz]

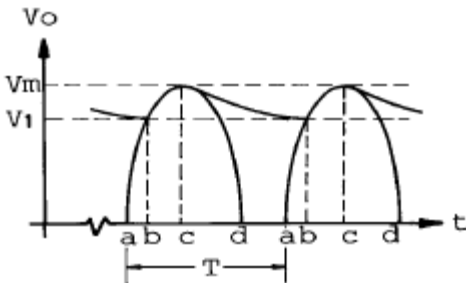
13. exclusive-OR와 exclusive-NOR에 해당하는 논리식을 상호 변환한 아래의 식 중에서 틀린 것은?

- ① $(A + B) \cdot (A + \bar{B}) = A \oplus B$
- ② $(\bar{A} \cdot B) + (A \cdot \bar{B}) = A \oplus B$
- ③ $(\bar{A} + \bar{B}) \cdot (A + B) = A \oplus B$
- ④ $(\bar{A} \cdot \bar{B}) + (A \cdot B) = \overline{A \oplus B}$

14. 집적회로(IC)에서 고주파 특성을 제한하는 요인은 ?

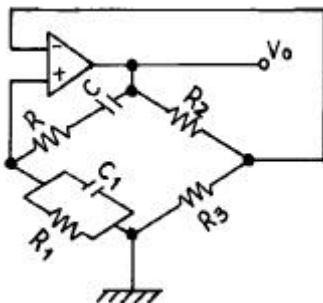
- ① 저항 ② 다이오드
- ③ 기생 커패시턴스 ④ 실리콘

15. 그림과 같은 반파정류회로의 동작 설명과 관련이 없는 것은 ?



- ① 평활콘덴서에 충전전류가 흐르는 기간은 파형의 bc 기간 동안이다.
- ② 리플전압의 피크투피크(p-p) 값은 $V_m - V_1$ 이다.
- ③ 입력교류 주기는 T 이며, 리플주기와 같다.
- ④ 출력직류 전압의 평균값은 V_1 이 되며, 이 값은 부하에 비례한다.

16. 그림과 같이 연산증폭기를 사용한 위인(Wien)브리지에서 이 발진회로의 발진주파수 f는 ?



$$\textcircled{1} \quad f = \frac{1}{2\pi \sqrt{C \cdot R}} \quad \textcircled{2} \quad f = \frac{1}{2\pi \sqrt{C \cdot R \cdot C_1 \cdot R_1}}$$

$$\textcircled{3} \quad f = \frac{1}{2\pi C \cdot R} \quad \textcircled{4} \quad f = \frac{1}{2\pi \cdot C \cdot R \cdot C_1 \cdot R_1}$$

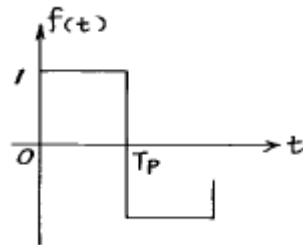
17. 이미터 폴로워(emitter follower)의 특징을 설명한 것중 옳지 않은 것은 ?

- ① 전압이득은 1 에 가깝다.
- ② 전류이득은 1 보다 크다.
- ③ 전력증폭에 적합하다.
- ④ 입력임피던스가 크고 출력임피던스는 작다.

18. 플립플롭회로를 활용할 수 없는 것은?

- ① 주파수분할기 ② 주파수체배기
- ③ 2진계수기 ④ 기억소자

19. 다음 단일 구형파를 미분회로에 통과시키면 출력파형은?



- ①
- ②
- ③
- ④

20. 다음과 같은 정보신호를 진폭변조할 때 가장 넓은 대역의 스펙트럼 분포를 차지하게 되는 것은 ?

- ① 1[kHz]의 정현파 ② 1[kHz]의 펄스파
- ③ 5[kHz]의 정현파 ④ 5[kHz]의 펄스파

2과목 : 무선통신 기기

21. 파라메트릭(parametric Amp) 증폭기의 증폭에너지 공급급처는 ?

- ① 터널다이오드 ② 직류전원
- ③ 여진교류전원 ④ 태양전지

22. 무선 송신기에서의 완충 증폭기와 관계없는 것은 ?

- ① 발진부 다음 단계에 두는 것으로 발진주파수를 부하의 변동으로부터 보호해 준다
- ② 증폭이 목적이 아니므로 증폭 방식은 A급 혹은 AB급을

사용하여 안정하게 동작시킨다

- ㉓ 다른 증폭부의 전원을 공동으로 사용한다.
- ④ 발진부와 완충증폭기의 결합은 안정된 발진을 할 수 있도록 소결합한다.

23. 수정 발진회로에서 수정진동자의 전기적 직렬 공진 주파수를 f_s , 병렬 공진 주파수를 f_p 라 하면 안정한 발진을 하기 위한 동작 출력 주파수 f_o 는 아래 어느 것인가?

- ① $f_s < f_o > f_p$ ㉒ $f_s < f_o < f_p$
- ③ $f_s > f_o > f_p$ ④ $f_o = f_s$

24. 송신기에서 스프리어스(Spurious) 발사를 억제하기 위한 대책으로 부적합한 것은?

- ㉑ 전력증폭단을 C급으로 바이어스한다.
- ② 공진회로의 Q를 높인다.
- ③ 전력증폭단과 공중선회로에 π 형 결합회로를 사용한다.
- ④ 급전선에 트랩(Trap)을 설치한다.

25. 전계 강도를 측정하고자 할 때 가장 적당한 안테나는?

- ㉑ 루프 안테나(Loop ANTENNA)
- ② 애드콕 안테나(Adcock ANTENNA)
- ③ 고니오메타 안테나(Goniometer ANTENNA)
- ④ 벨리니 - 토시 안테나(Bellini - Tosi ANTENNA)

26. 다음 중 전원회로의 잡음대책에 속하지 않는 것은 ?

- ① 필터회로를 사용한다.
- ② 서지(surge) 흡수 소자를 사용한다.
- ③ 실드선을 사용한다.
- ㉑ 전원회로의 전압을 높게 한다.

27. 전압 정재파비가 3인 어떤 급전선에서 진행파 전압이 10[V]라면 반사파 전압은 몇 [V] 인가 ?

- ① 3[V] ② 3.3[V]
- ㉑ 5[V] ④ 15[V]

28. 스킴치(Squelch)회로의 입력은 어느 단에서 얻는가 ?

- ① 고주파증폭단 ② 중간주파증폭단
- ③ 저주파증폭단 ㉑ 주파수변별기

29. 위성통신의 다원접속방식중 위성의 주파수스펙트럼을 분할하여 각 지구국에 할당하는 방식을 무엇이라고 하는가?

- ① SDMA ㉑ FDMA
- ③ TDMA ④ CDMA

30. AM 송신기의 변조특성의 측정이 아닌 것은?

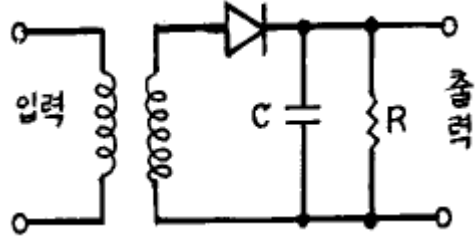
- ① 변조 포락선에 의한 방법
- ② 사다리꼴 도형에 의한 방법
- ③ 타원 도형에 의한 방법
- ㉑ 전구의 조도에 의한 방법

31. 간접 FM방식에서 사용되는 전치보상회로(pre-distorter)의 설명중 틀린 것은?

- ① 신호 주파수에 반비례하는 회로이다.
- ㉑ 미분회로의 일종이다.
- ③ PM을 FM으로 만드는데 쓰인다.

④ 입출력 위상차는 90° 이다.

32. 직선 검파기에서 Diagonal clipping현상이 발생하는 이유는 ?

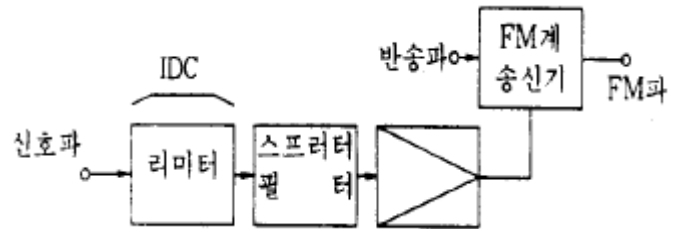


- ① 입력 전압이 크기 때문에
- ② 입력 전압이 작기 때문에
- ㉑ 시정수 R.C가 클 때
- ④ 시정수 R.C가 작을 때

33. 다음중 FM 송신기의 보조회로가 아닌 것은?

- ① 순시주파수편이 제어회로(IDC)
- ② Pre-emphasis 회로
- ㉑ 진폭제한기
- ④ 자동 주파수제어회로(AFC)

34. 아래의 회로중 설명이 잘못된 것은?



- ① IDC회로의 리미터에서 신호가 클리프(clip)된 경우에 발생하는 고조파를 억압한다.
- ② 신호의 주파수 대역을 제한한다.
- ③ IDC회로는 송신전력 스펙트럼의 확산을 일정치 이하로 제한한다.
- ㉑ 직접 FM송신기로 구성하려면 반드시 전치보상회로를 사용해야 한다.

35. 정류기의 부하단의 평균전압은 200V, 실효값 맥동율이 2% 일 때 교류분 실효값은?

- ① 8[V] ② 6[V]
- ㉑ 4[V] ④ 2[V]

36. super-hetrodyne 수신기에서 중간주파수를 높게 할수록 수신기의 특성이 나빠지는 것은?

- ① 영상주파수 선택도 ② 인입현상
- ㉑ 감도 및 안정도 ④ 전송대역 주파수 특성

37. 단상 반파 정류회로에서 정류기의 내부저항과 부하저항이 같을 때 최대 정류 효율은 얼마인가?

- ㉑ 20.3% ② 40.6%
- ③ 60.4% ④ 81.2%

38. 위성의 제어를 위하여 위성에 있는 각 장치의 전기적인 상태 및 센서로 감지한 열에 대한 데이터의 정보를 지구국에 송신하는 기능을 갖는 장치를 무엇이라고 하는가?

- ① 자세제어시스템 ② Telemetry시스템
- ③ 열제어시스템 ④ 전원제어시스템

39. M/W 중계방식이 아닌 것은?

- ① 베이스 밴드(Base Band)중계방식
- ② 헤테로다인 중계방식
- ③ 무급전 중계방식
- ④ 페이딩 중계방식

40. 어떤 수신기의 고주파 증폭이득이 20 [dB], 주파수 변환 이득이 -5 [dB], 중간주파 이득이 60 [dB], 저주파 이득이 25 [dB]라면 입력에 1[μV]의 전압을 가하면 출력은 몇 [V]인가 ?

- ① 0.01 [V] ② 0.1 [V]
- ③ 0.5 [V] ④ 1 [V]

3과목 : 안테나 공학

41. 정관형 안테나에 관한 설명이다. 틀린 것은?

- ① 전리층 반사를 적게 하여 양청구역을 넓힐 수 있다.
- ② λ / 4 수직접지안테나에 원정관을 설치한다.
- ③ 고유파장을 길게 할 수 있다.
- ④ 실효고를 작게 할 수 있다.

42. 전압 정재파비가 S인 급전선에서 부하의 입사전력 P_i와 부하에 공급되는 전력 P_L 과의 비 P_i/P_L 는 얼마인가 ?

- ① $\frac{1}{S^2}$ ② $\frac{(S-1)^2}{S}$
- ③ $\frac{(S+1)^2}{4S}$ ④ $\frac{(S+1)^2}{S}$

43. 특성 임피던스 Z₀=3+j2[Ω]인 부하에 반사파 없이 최대전력을 전달하려면 다음 중 어떤 특징의 선로를 접속해야 하는가?

- ① 저항이 10[Ω], 리액턴스가 -10[Ω]인 선로
- ② 저항이 3[Ω], 리액턴스가 -10[Ω]인 선로
- ③ 저항이 10[Ω], 리액턴스가 -2[Ω]인 선로
- ④ 저항이 3[Ω], 리액턴스가 -2[Ω]인 선로

44. 관내의 유전체가 진공일 때 구형 도파관(TE₁₀ mode)의 차단파장은? (단, 장변은 a, 단변은 b 이다.)

- ① 2a ② 2b
- ③ a ④ b

45. 평행2선식 급전선 중 특성임피던스가 가장 큰 것은?

- ① 심선의 직경 1.2[mm], 선간격 10[cm]
- ② 심선의 직경 1.2[mm], 선간격 20[cm]
- ③ 심선의 직경 2.9[mm], 선간격 10[cm]
- ④ 심선의 직경 2.9[mm], 선간격 20[cm]

46. 안테나의 길이가 20[m], 사용 파장이 200[m]로서 λ / 4 보다 상당히 짧은 수직접지형 안테나가 있다. 복사저항은 대략 얼마 정도인가 ?

- ① 약 2[Ω] ② 약 4[Ω]
- ③ 약 20[Ω] ④ 약 40[Ω]

47. 복사저항이 35[Ω]이고 손실저항이 10[Ω] 및 도체 저항이 5[Ω]인 안테나의 효율은 몇 [%]인가?

- ① 25[%] ② 50[%]
- ③ 70[%] ④ 80[%]

48. 지구의 반경을 6,370[km]라고 할 때 표준대기의 굴절률이 1.000313 이고 대류권내의 전파통로의 높이를 318.5[m]라 하면 M 단위 수정 굴절률은 얼마인가?

- ① 313 ② 340
- ③ 353 ④ 363

49. 다음 임피던스 정합방법 중 평행 2선식 급전선에 사용할 수 없는 방법은?

- ① Y형 정합 ② stub에 의한 정합
- ③ taper에 의한 정합 ④ gamma 정합

50. 박쥐날개형 안테나를 직각으로 교차시켜 구성한 것으로 여러 단 겹쳐서 사용하며, 단위 안테나의 표면적이 넓게 되므로 실효적으로 안테나의 Q 가 저하하여 광대역 특성을 갖게 되는 안테나는 ?

- ① 헤리칼 안테나 ② 턴스타일 안테나
- ③ 슈퍼 턴스타일 안테나 ④ 슈퍼 게인 안테나

51. 길이 0.5[m]의 미소 다이폴 안테나에 60[MHz], 전류를 10[A] 흘렸을 때 복사전력은 약 얼마인가?

- ① 290[W] ② 350[W]
- ③ 790[W] ④ 870[W]

52. 서울에서 송신된 FM 방송신호가 부산에서 어떤 시간동안에만 일시적으로 수신되었다면 다음 중에서 어떤 경로의 전파일 가능성이 제일 높은가?

- ① 라디오 덕트(radio duct) 전파
- ② 전리층 반사파
- ③ 자기폭풍 전파
- ④ 산악회절이득 전파

53. 파장에 따라 크기를 달리하고 단파대에서 마이크로파대까지 사용할 수 있는 광대역 안테나는 ?

- ① 대수주기형 안테나 ② 빔 안테나
- ③ 롱빅 안테나 ④ 어골형 안테나

54. 태양의 폭발로 인하여 발생하는 강력한 자외선 방출에 의해 D, E 층의 전자 밀도가 급격히 증가하여 전파의 감쇠가 심하게 발생하는 현상은 ?

- ① 페이딩 ② 자기폭풍
- ③ 델린저 현상 ④ 공진

55. λ / 4 수직접지 안테나에서 안테나의 기전부 전류가 10[A] 일 때, 60[km]떨어진 점의 전기장도 E 는 ? (단, 1[μW/m]를 0 dB로 함)

- ① 10[dB] ② 20[dB]
- ③ 40[dB] ④ 80[dB]

56. 접어진(folded) 안테나의 특징에 대한 설명으로 잘못된것은?

- ① 10 ② 12
- ③ 15 ④ 20

75. 다중화된 신호의 증폭시 증폭기의 비직선성 때문에 발생하는 왜곡은 ?

- ① 에코현상 ② 페이딩
- ③ 상호 변조잡음 ④ 혼선

76. 이동통신시스템에서 기지국의 주요 기능인 것은?

- ① 이동국감시기능
- ② Handover 기능
- ③ 이동국과의 무선전송을 위한 기능
- ④ 통화상대번호 저장기능

77. 무선통신의 특징이 아닌 것은 ?

- ① 전송매체로 전자파와 빛을 사용한다.
- ② 무한한 공간을 공통의 전송로로 사용한다.
- ③ 수신점에는 목적외의 전자파가 많이 포함되어 있다.
- ④ 전자파의 대역폭 중 제한된 대역폭을 필요로 한다.

78. 잡음의 종류 중에서 주파수가 증가함에 따라 감소하는 잡음은?

- ① 산탄 잡음(Shot Noise)
- ② 열 잡음(Thermal Noise)
- ③ 마이크로포닉 잡음(Microphonic Noise)
- ④ 플리커 잡음(Flicker Noise)

79. 무선통신시스템 이동국의 전력 절감 방안으로 적합하지 않은 것은?

- ① 간헐적 수신방식의 적용
- ② 전력제어 방식의 적용
- ③ 통신중 비연속적 송신방식의 적용
- ④ 빈번한 이동국 위치 확인 방식의 적용

80. Ku-Band에서 사용할 수 있는 위성통신용 주파수는 ?

- ① 1GHz / 2GHz ② 4GHz / 6GHz
- ③ 12GHz / 14GHz ④ 20GHz / 30GHz

5과목 : 전자계산기 일반 및 무선설비기준

81. 코드의 기능이 아닌 것은?

- ① 분류기능 ② 식별기능
- ③ 관리기능 ④ 순차기능

82. 수신설비로부터 부차적으로 방사되는 전파의 세기는 몇 dBmW 이하이어야 하는가? (단, 수신공중선과 전기적 상수가 같은 의사공중선회로를 사용하여 측정한 경우)

- ① -24dBmW ② -34dBmW
- ③ -44dBmW ④ -54dBmW

83. "CPU 레지스터, 캐쉬기억장치, 주기억장치, 보조기억장치"로 기억장치의 계층구조 요소를 구성하고 있다. 이들 중에서 처리속도가 가장 빠른 것과 가장 느린 것으로 짝을 지은 것은?

- ① 캐쉬기억장치 - 주기억장치

- ② CPU 레지스터 - 캐쉬기억장치
- ③ 주기억장치 - 보조기억장치
- ④ CPU 레지스터 - 보조기억장치

84. 데이터버스가 16비트이고 주소 버스가 20비트인 마이크로 컴퓨터의 최대 주기억 용량은 얼마인가 ?

- ① 256K bytes ② 64K bytes
- ③ 2M bytes ④ 1M bytes

85. 현 상태에서 다음 상태로 코드의 그룹이 변화할 때 단지 하나의 비트만이 변화되는 최소 변화 코드의 일종이며, 또한 비트의 위치가 특별한 가중치를 갖지 않는 비가중치 코드로서 산술 연산에는 부적합하고 입출력 장치와 A/D 변환기와 같은 응용장치에 많이 사용하는 코드 체계는?

- ① 3초과 코드(Excess-3 code)
- ② 8421 코드(8421 code)
- ③ 그레이 코드(Gray code)
- ④ 해밍 코드(Hamming code)

86. 형식검정 대상기로서 정보통신부장관이 행하는 형식 검정을 받아야 하는 경우는?

- ① 국내에서 판매하지 아니하고 수출용으로 제작하는 경우
- ② 외국으로부터 도입하는 선박 또는 항공기에 설치된 경우
- ③ 개인적으로 판매할 목적으로 외국에서 구입하여 국내에 반입한 경우
- ④ 연구·시험을 위하여 제조하거나 수입하는 경우

87. 전파형식별 공중선전력의 표시로 틀린 것은?

- ① A1A - 침두포락선전력 ② R3E - 평균전력
- ③ F1A - 평균전력 ④ F3E - 평균전력

88. 2의 보수로 나타낸 수에서 (-17)+(-4)의 계산결과는 ?

- ① 10010101 ② 11101011
- ③ 11110011 ④ 10011011

89. 다음의 필요주파수대폭 표시 중 틀린 것은?

- ① 0.002Hz = H002 ② 400Hz = 400H
- ③ 12.5kHz = 12K5 ④ 202MHz = M202

90. 현재 사용되고 있는 모든 기억 장소를 주기억 장치의 한쪽 끝으로 옮기는 작업을 운영 체제에서는 무엇이라고 하는가 ?

- ① Placement 전략 ② Compaction 전략
- ③ Fetch 전략 ④ Replacement 전략

91. 다음 중에서 두 숫자(혹은 문자)를 비교하는데 주로 사용되는 논리연산은 어느 것인가?

- ① AND GATE ② OR GATE
- ③ NAND GATE ④ EXCLUSIVE GATE

92. 다음 중 Floating Point 표현의 수들 사이의 곱셈 알고리즘 과정에 해당되지 않는 것은?

- ① 가수를 곱한다.
- ② 결과를 정규화 시킨다.
- ③ 가수의 위치를 조정한다.
- ④ 0 인지의 여부를 조사한다.

93. 병렬컴퓨터의 분류에서, 여러 개의 프로세서가 하나의 제어 장치로부터 단일 명령어를 받지만, 처리되는 데이터는 서로 다른 프로세서에서 이루어지는 구조는?

- ① SIMD ② SISD
- ③ MISD ④ MIMD

94. 진폭변조(AM)에 의한 무선전화의 단축파대로서 전반송파를 나타내는 것은?

- ① H2A ② J2A
- ③ H3E ④ J3E

95. 무선통신업무에 종사하는 자는 통신보안교육을 몇 년마다 받아야 하는가?

- ① 1년 ② 3년
- ③ 5년 ④ 10년

96. 2,182kHz를 사용하는 선박국의 주파수 허용편차는 얼마인가?

- ① 40Hz ② 100Hz
- ③ 200Hz ④ 300Hz

97. 메모리로부터 읽은 워드(word)가 오퍼랜드(operand) 자체일 경우 컴퓨터 사이클은?

- ① 실행 사이클 ② Fetch 사이클
- ③ 간접 사이클 ④ 인터럽트 사이클

98. 다음 중에 정보통신기기인증규칙에 적용되지 않는 것은?

- ① 형식승인표시
- ② 형식등록표시
- ③ 전자파적합등록에 관한 사항
- ④ 전자파흡수율측정에 관한 사항

99. 다음 중 개설허가의 유효기간이 5년이 아닌 무선국은?

- ① 기지국 ② 무선방향탐지국
- ③ 간이무선국 ④ 아마추어국

100. 다음 중 규격전력으로 표시할 수 없는 무선설비는?

- ① 아마추어 무선국의 송신설비
- ② 실험국의 송신설비
- ③ 생존정에 사용되는 비상위치지시용 무선설비
- ④ 항공이동업무 무선설비의 송신설비

1	2	3	4	5	6	7	8	9	10
④	③	③	①	④	②	④	①	①	①
11	12	13	14	15	16	17	18	19	20
④	②	①	③	④	②	③	②	③	④
21	22	23	24	25	26	27	28	29	30
③	③	②	①	①	④	③	④	②	④
31	32	33	34	35	36	37	38	39	40
②	③	③	④	③	③	①	②	④	②
41	42	43	44	45	46	47	48	49	50
④	③	④	①	②	②	③	④	④	③
51	52	53	54	55	56	57	58	59	60
③	①	①	③	④	④	②	③	①	③
61	62	63	64	65	66	67	68	69	70
④	④	②	④	②	③	①	④	①	④
71	72	73	74	75	76	77	78	79	80
③	④	④	②	③	③	①	④	④	③
81	82	83	84	85	86	87	88	89	90
④	④	④	④	③	③	②	②	④	②
91	92	93	94	95	96	97	98	99	100
④	③	①	③	③	①	①	④	②	④