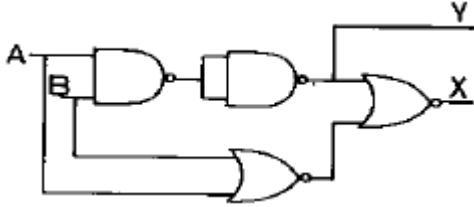


1과목 : 디지털 전자회로

1. 그림의 논리회로에서 입력 A=1(high), B=0 (low)일 때 출력 X와 Y의 값은?



- ① X=1, Y=1 ② X=1, Y=0
- ③ X=0, Y=0 ④ X=0, Y=1

2. 카운터(counter)를 이용하여 컨베어 벨트를 통과하는 생산품의 갯수를 파악하려고 한다. 최대 500개의 생산품을 카운트하기 위한 카운터를 플립-플롭(flip-flop)을 이용하여 제작할 때 최소한 몇개의 플립-플롭이 필요한가?

- ① 5 ② 7
- ③ 9 ④ 11

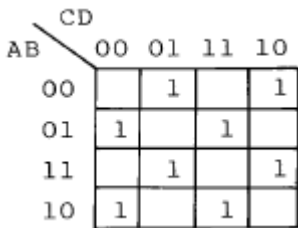
3. 중심 주파수가 455[KHz]이고 대역폭이 8[KHz]가 되는 단동조 회로를 만들려고 한다. 이때 이 회로의 Q는 약 얼마가 되는가?

- ① 2.9 ② 5.7
- ③ 29 ④ 57

4. 다음 중 모든 디지털 시스템을 설계할 수 있는 범용게이트(universal gate)는?

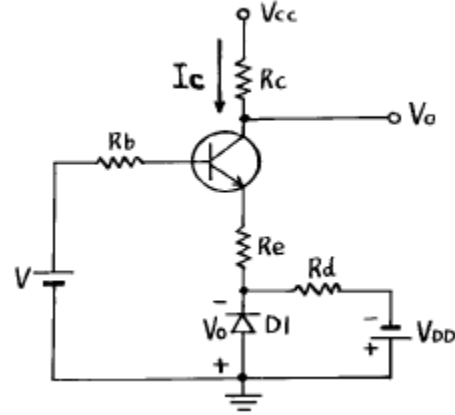
- ① AND 게이트 ② OR 게이트
- ③ NOR 게이트 ④ Exclusive OR 게이트

5. 4변수들에 대한 카르노도(Karnaugh map)가 그림과 같이 주어졌을 경우 이를 부울식으로 표현하면?



- ① $A \oplus B \oplus C \oplus D$
- ② $(A + B) \oplus (C + D)$
- ③ $(A \oplus B) + (C \oplus D)$
- ④ $A B \oplus C D$

6. 다음의 회로는 Ic를 안정하게 하기 위한 회로이다. 무슨 보상 방법인가?



- ① 전류보상법 ② 온도보상법
- ③ 전압보상법 ④ 케환보상법

7. ECL(Emitter Coupled Logic)회로를 TTL회로와 비교 설명한 것 중 맞는 것은?

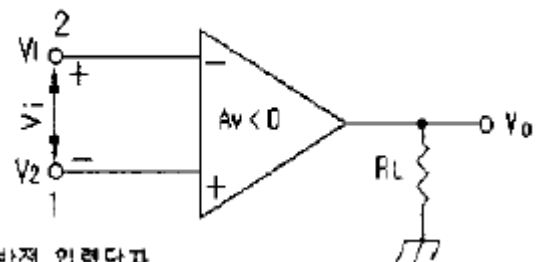
- ① 에미터 폴로워이므로 안정된 동작을 한다.
- ② 스위칭 속도가 빠르다.
- ③ 전력소모가 극히 적다.
- ④ 회로가 간단하지만 공급전압이 높아야 한다.

8. 트랜지스터에서 베이스폭변조(Base width modulation)에 관한 설명으로 가장 적합한 것은?

- ① 트랜지스터를 제조할 때 베이스 두께를 조정해주는 것을 말한다.
- ② 트랜지스터의 베이스에 변조전압을 걸어서 동작시키는 것을 말한다.
- ③ 트랜지스터의 접합에 가해지는 바이어스에 의해 베이스 두께가 변하는 것을 이용한 변조를 말한다.
- ④ 트랜지스터의 포장에 의해 베이스가 영향을 받는 것을 말한다.

9. 이상적인 연산 증폭기의 특성(조건)으로 틀린 것은?

반전 입력단자



비반전 입력단자

- ① 입력 임피던스 $R_i = \infty$
- ② 출력 임피던스 $R_o = 0$
- ③ 전압이득 $A_v = -\infty$ (개방회로 전압이득)
- ④ 온도에 의한 드리프트 현상이 있음

10. 트랜지스터 B급 증폭회로에서 실효부하저항이 R_L 이고 전원전압이 V_{cc} 이면 최대출력(P_{omax})은?

- ① $\frac{V_{cc}^2}{R_L'}$
- ② $\frac{V_{cc}}{R_L'}$

③ $\frac{V_{CC}^2}{2R_L'}$ ④ $\frac{V_{CC}}{2R_L'}$

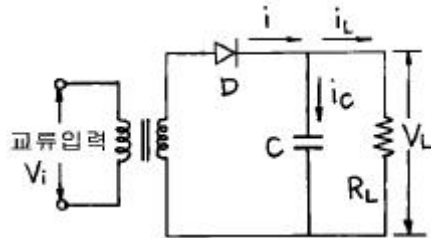
11. 출력 4[V]를 얻는데 제한이 없을 때는 0.2[V]의 입력이 필요하고 부제한이 있을 때는 2[V]의 입력이 필요하다고 한다. 게환율 β 는 얼마인가?

- ① 0.25 ② 0.30
③ 0.40 ④ 0.45

12. 슈미트 트리거의 특징으로 옳지 않은 것은?

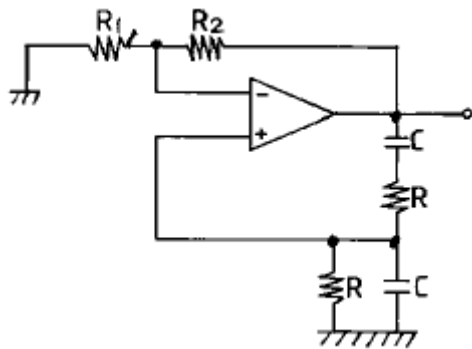
- ① 쌍안정 멀티 바이브레이터의 일종이다.
② 입력 전압의 크기가 회로의 포화, 차단 상태를 결정해 준다.
③ 구형파와 삼각파 발생에 사용한다.
④ 한쪽 트랜지스터의 콜렉터에서 다른쪽 트랜지스터의 베이스로만 결합용 캐패시터가 있다.

13. 그림의 캐패시터 입력형 정류회로의 특성을 설명한 것이다. 잘못된 것은?



- ① 캐패시터의 정전용량 C가 클수록 다이오드 D에 전류가 흐르는 시간이 짧아진다.
② 캐패시터의 정전용량 C가 클수록 다이오드 D에 흐르는 전류가 감소한다.
③ 캐패시터의 정전용량 C가 클수록 출력 전압의 맥동률은 적어진다.
④ 다이오드에 흐르는 전류는 펄스(Pulse)파 형태이다.

14. 그림과 같은 위인 브릿지 발진회로의 발진주파수를 구하는 식은?

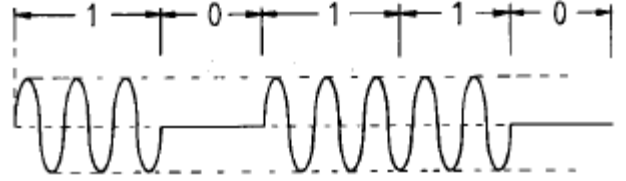


- ① $\frac{1}{2\pi R_1 C}$ ② $\frac{1}{RC}$
③ $\frac{1}{2\pi RC}$ ④ $\frac{1}{2\pi R_2 C}$

15. 부울 대수식 $\overline{AB} \cdot \overline{AB}$ 를 간단히 한 결과는?

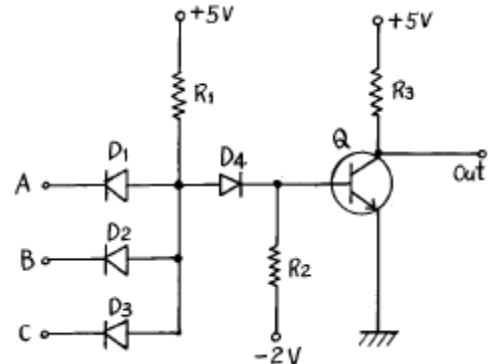
- ① $\overline{AB} + AB$ ② 1
③ $\overline{AB} + \overline{AB}$ ④ $\overline{AB} + \overline{AB}$

16. 디지털 변조(digital modulation)에서 그림과 같은 변조 방식은?



- ① ASK ② PCM
③ PSK ④ PNM

17. 다음 회로에서 트랜지스터의 콜렉터 이미터간 포화전압을 0[V]라 할 때 ① A=B=C=0 인 때와 ② A=B=C=5[V] 일 때의 출력은?

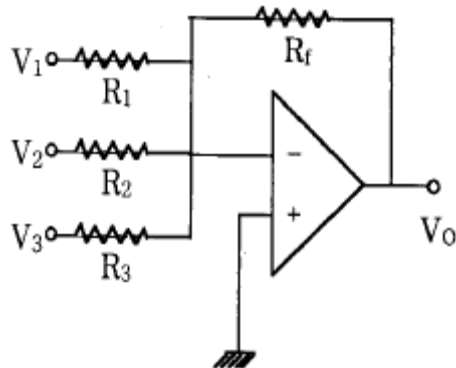


- ① ①0[V], ②0[V] ② ①0[V], ②5[V]
③ ①5[V], ②0[V] ④ ①5[V], ②5[V]

18. 대수증폭기의 동작은 무엇에 기인하는가?

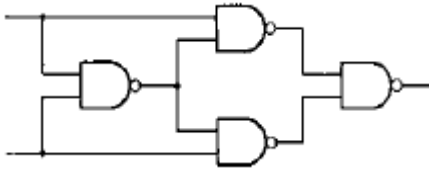
- ① 연산증폭기의 비선형 동작
② pn 접합의 대수 특성
③ pn 접합의 역방향 브레이크다운 특성
④ RC 회로의 대수적인 충방전

19. 그림과 같은 가산 증폭회로의 출력 전압 V_o 는? (단, $R_f=360k\Omega$, $R_1=120k\Omega$, $R_2=180k\Omega$, $R_3=360k\Omega$, $V_1=-6V$, $V_2=4V$, $V_3=2V$ 임)



- ① 4 [V] ② 8 [V]
③ 10 [V] ④ 12 [V]

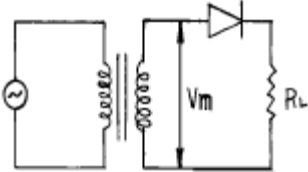
20. 다음 그림의 논리회로와 등가인 회로는?



- ① Half adder ② Full adder
- ③ Exclusive OR ④ Exclusive NOR

2과목 : 무선통신 기기

21. 단상 반파 정류기에서 출력 전력은?



- ① 입력 전압의 자승에 비례
- ② 부하 임피던스의 자승에 비례
- ③ 다이오드 내부저항의 자승에 비례
- ④ 입력 전압의 자승에 반비례

22. 아래 그림은 이동전화용 단말기의 일반적 구조이다. 빈칸 A에 알맞는 기능은?



- ① 변,복조기(Mod/Demodulation)
- ② 주파수 합성기(Synthesizer)
- ③ 전원부(Power Supply)
- ④ IF 증폭기(IF Amplifier)

23. 레이더의 수신부의 구성과 관계 없는 것은?

- ① 클라이스트론(건다이오드) ② 음극선관(CRT)
- ③ 마그네트론 ④ 중간주파증폭기

24. 메카니컬 필터(Mechanical filter)에 관한 설명이다. 설명이 적절하지 않은 것은?

- ① 주파수의 미세 조정이 비교적 어렵다.
- ② 금속편의 기계적인 공진현상을 이용한다.
- ③ 사용 주파수대가 비교적 낮다.
- ④ LPF의 기능을 한다.

25. 급전선의 종단 개방시 입력임피던스를 Zf, 종단 단락시 입력 임피던스를 Zs 라고하면, 이 급전선의 특성(파동) 임피던스는

- ① $Z_0 = \sqrt{Z_f \cdot Z_s}$ ② $Z_0 = \sqrt{Z_f^2 \cdot Z_s^2}$
- ③ $Z_0 = \frac{Z_f - Z_s}{Z_f + Z_s}$ ④ $Z_0 = \frac{Z_s - Z_f}{Z_f + Z_s}$

26. 다원접속방식 중 대역확산기술을 적용하기 때문에 잡음 및 에러에 강한 특징을 갖는 방식은?

- ① CDMA ② PA-TDMA
- ③ FDMA ④ TDMA

27. 이득 대역적(Gain Bandwidth Product)이 갖는 의미로서 가장 적절한 것은?

- ① 증폭기의 증폭 성능을 나타내며 어느정도 넓은 대역에 걸쳐 안정된 증폭을 수행하는가를 의미
- ② 증폭기의 증폭성능을 나타내며 다음 단과 어느정도 양호한 증폭이 이루어지는가를 의미
- ③ 발진기의 발진 성능을 나타내며 어느정도 넓은 대역에 걸쳐 안정된 발진이 가능한가를 의미
- ④ 발진기의 발진 성능을 나타내며 어느정도 양호한 증폭특성으로 발진을 수행하는가를 의미

28. 무선 송신기에서 사용되는 완충 증폭기에 대한 설명이 맞지 않는 것은?

- ① 증폭방식은 주로 A급이다.
- ② 발진회로와 부하간을 격리하기 위하여 사용되는 증폭기다.
- ③ 발진기의 안정도를 높이기 위하여 사용된다.
- ④ 주파수 대역폭을 높이기 위하여 사용된다.

29. FM변조 방식중 간접 FM변조 방식이 아닌 것은?

- ① 이상법에 의한 변조 방법
- ② 벡터 합성법에 의한 변조방법
- ③ 반사형 크라이스트론을 이용한 변조방법
- ④ 펄스 위치변조를 이용한 변조방법

30. 이동통신 시스템에서 캐리어주파수가 850MHz, 차량속도가 80km/h라 할때 최대 Doppler Spread는 얼마인가?

- ① 63Hz ② 65Hz
- ③ 67Hz ④ 69Hz

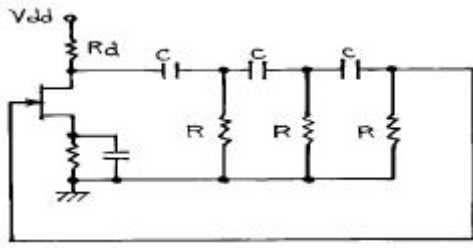
31. 수신기의 종합특성중 희망신호 이외의 신호를 어느정도 분리할 수 있는나와 분리능력을 나타내는 것은?

- ① 감도 (Sensitivity) ② 선택도 (Selectivity)
- ③ 충실도 (Fidelity) ④ 안정도 (Stability)

32. 점유주파수 대역폭을 바르게 설명한 것은?

- ① 송신기에서 방출되는 전체 에너지의 99[%]를 차지하는 대역폭
- ② 송신기에서 방출되는 전체 에너지의 100[%]를 차지하는 대역폭
- ③ 송신기에서 방출되는 전체 에너지의 0.5[%]를 차지하는 대역폭
- ④ 송신기에서 방출되는 전체 에너지의 50[%]를 차지하는 대역폭

33. 그림과 같은 이상형 CR발진기에서 C=0.05[μF], R=1[kΩ] 일때 발진주파수는 얼마인가?



- ① 약 130[Hz] ② 약 318.5[Hz]
- ③ 약 1300[Hz] ④ 약 3185[Hz]

34. 진폭변조 송신기의 출력이 100(%)변조시에 100[W]이다. 50[%]변조시의 출력은 약 몇[W]인가?
 ① 66.7[W] ② 75[W]
 ③ 100[W] ④ 112.5[W]
35. FM 수신기에서 스킴치 회로가 사용되는 이유는?
 ① 수신기 감도를 향상시키기 위해서
 ② 선택도를 높이기 위해서
 ③ 자동 주파수를 조정하기 위해서
 ④ 수신 신호가 없을 때 내부 잡음을 억제하기 위해서
36. Micro파 통신의 특징을 설명한 것 중 틀린 것은?
 ① 안테나의 이득을 크게 할 수 있다.
 ② 안정한 전파전파 특성을 나타낸다.
 ③ 광대역성이 가능하다.
 ④ 외부의 잡음에 매우 약하다.
37. 레이더에서 발사된 펄스 전파가 20[μs]후에 목표물에 반사되어 되돌아 왔다. 목표물까지의 거리는 얼마인가?
 ① 1.5[km] ② 3[km]
 ③ 4.5[km] ④ 6[km]
38. 스펙트럼 분석기(spectrum analyzer)의 용도로서 맞지 않는 것은?
 ① 펄스폭 및 반복율 측정 ② 변조의 직선성 측정
 ③ FM 편차 측정 ④ RF 간섭시험
39. 납축 전지의 충전 화학반응은?
 ① $PbSO_4 + 2H_2O + PbSO_4 \rightarrow PbO_2 + Pb + 2H_2SO_4$
 ② $PbSO_4 + Pb + 2H_2SO_4 \rightarrow PbSO_4 + 2H_2O + PbSO_4$
 ③ $PbSO_4 + Pb + PbSO_4 \rightarrow PbSO_4 + 2H_2O + 2H_2SO_4$
 ④ $PbSO_4 + 2H_2O + PbSO_4 \rightarrow PbSO_4 + Pb + 2PbSO_4$
40. FM 송신기의 반송파와 최대주파수 편이를 측정하였다더니 각각 80MHz 와 50KHz 이었다. 이 송신기에 10KHz 의 신호 파로 변조한다면 점유 주파수 대역폭(B)과 변조지수(mf)는 얼마인가?
 ① B=110[KHz], mf =5 ② B=110[KHz], mf =6
 ③ B=120[KHz], mf =5 ④ B=120[KHz], mf =6

3과목 : 안테나 공학

41. 주파수 10[MHz]에 대한 전기적 미소다이폴의 복사전계가 그 정전계보다 이론상 커지는 것은 송신 안테나에서 대략 얼마만큼 떨어진 곳에서 부터인가?

- ① 5[m] ② 10[m]
- ③ 15[m] ④ 30[m]

42. 대수주기형 안테나(Log periodic antenna)에 대한 기술로서 옳지 않는 것은?
 ① 안테나의 크기와 모양이 비례적으로 커지는 여러개의 안테나 소자로 되어 있다.
 ② 주파수의 대수값이 일정한 값만큼씩 달라지는 주파수 때 마다 동일한 복사특성을 나타낸다.
 ③ 무지향성의 안테나로 이득이 매우 높다.
 ④ 매우 넓은 주파수 대역을 갖는다.
43. 다음 중 차단파장이 가장 긴 모드는?
 ① TE₀₁ 모드 ② TE₁₁ 모드
 ③ TM₁₁ 모드 ④ TM₀₁ 모드
44. 특성 임피던스 300[Ω]인 무손실 선로가 있다. 75[Ω]의 부하를 접속하였을때 선로의 정재파비는 얼마인가?
 ① 1 ② 2
 ③ 3 ④ 4
45. VHF대에서 송수신 공중선의 높이가 다같이 1[m]라면 직접 파에 의한 전파 가시거리는?
 ① 약7.14[km] ② 약8.22[km]
 ③ 약10.15[km] ④ 약12.4[km]
46. 5[MHz]용 λ /4의 수직접지안테나에 입력전압의 최대값이 12[V]이었다면, 급전점으로 부터 5[m]인 지점에서의 전압은 얼마인가?
 ① 6[V] ② 10[V]
 ③ 12[V] ④ 18[V]
47. 루우프 안테나를 방향 탐지용으로 사용하려고 할때는 수직 안테나의 출력과 루우프 안테나의 출력을 합산한 것을 동시에 받아들이고 있는 이유로서 가장 타당한 것은?
 ① 측정 정밀도를 향상시키기 위한 것이다.
 ② 도래 방향과 수직 안테나에 의한 실효고를 높이기 위함이다.
 ③ 루우프 안테나의 실효고는 수직부보다 길어야 하므로 이를 수직부와 비교하기 위함이다.
 ④ 전파의 도래 방향 중 루우프 안테나만으로는 전후 방향의 식별이 안되기 때문이다.
48. 장중파용 안테나의 특징 중 옳지 못한 것은?
 ① 설치가 저렴하고 광대역성이다.
 ② 안테나의 이득이 낮다.
 ③ 고유파장의 안테나를 얻기 어렵다.
 ④ 주로 수직편파에 의한 지표파를 이용하므로 접지가 필요하다.
49. 다음 중 초단파 통신의 특징이 아닌 것은? (단, 중파 통신과 비교)
 ① 라디오덕트에 의한 원거리 전파가 될 수 있다.
 ② 광대역 전송이 가능하다.
 ③ 기생 진동의 발생이 적다.
 ④ 가시거리 내에서 전파 손실이 크다.

50. 초단파가 가시거리를 넘어서 이례적으로 멀리 전파하는 일이 있는데 그 원인이 아닌 것은?

- ① 초굴절 또는 라디오 닥트에 의한 전파
- ② 대류권 산란에 의한 전파
- ③ 산악회절파에 의한 전파
- ④ F 층의 반사에 의한 전파

51. 아래 안테나 중에서 직선 편파나 원형 편파가 가능하며 진행파 안테나로 되는 것은?

- ① 야기(Yagi) 안테나
- ② 나선(Helical) 안테나
- ③ 루 - 프(Loop) 안테나
- ④ 폴디드 다이폴(Folded dipole) 안테나

52. 다음의 동조급전 방식에 대한 설명 중 옳은 것은?

- ① 송신기와 안테나 사이의 거리가 멀수록 많이 사용한다.
- ② 전압급전일 때 직렬공진의 급전회로를 사용하려면 급전선의 길이를 $\lambda/4$ 의 기수배로 사용한다.
- ③ 전류급전일 때 병렬공진의 급전회로를 사용하려면 급전선의 길이를 $\lambda/4$ 의 우수배로 사용한다.
- ④ 임피던스 정합회로를 사용하므로 진행파가 급전된다.

53. 개구면 안테나에 해당되지 않는 것은?

- ① 렌즈 안테나 ② 곡면 반사경 안테나
- ③ 슬롯(slot) 안테나 ④ 유전체봉 안테나

54. 다음 중 집파다이폴(collector)을 여러 개 설치하여 전파를 모으고 그 기전력을 급전선에 결합시키는 원리를 사용한 단파대의 수신용 안테나는?

- ① 어골형 안테나 ② 롬빅(rhombic) 안테나
- ③ 고조파 안테나 ④ 벤트(bent) 안테나

55. 다음은 지표파에 대한 설명이다. 잘못된 것은?

- ① 전파는 평지에서 가장 잘 전파한다.
- ② 유전율이 작을수록 감쇠가 적어진다.
- ③ 수평편파는 큰 감쇠를 받는다.
- ④ 장·중파대에서 감쇠가 적다.

56. 도파관창의 용도로서 맞지 않은 것은?

- ① 임피던스 정합용 소자로서 사용한다.
- ② 도파관용 필터로 사용한다.
- ③ 공동공진기에서 출력을 얻는데 사용한다.
- ④ 도파관의 여진용으로 사용한다.

57. 안테나의 지향성을 나타내는 식은? (여기서 P_{av} : 평균 복사전력 밀도, P_{max} : 최대 복사전력 밀도, W_r : 총 복사전력)

① $D = \frac{P_{av}}{P_{max}}$ ② $D = \frac{P_{max}}{W_r/4\pi}$

③ $D = \frac{P_{max}}{W_r/(4\pi)^2}$ ④ $D = \frac{P_{av}}{W_r/2\pi}$

58. 델린저(Dellinger)현상의 특징이 아닌 것은?

- ① 야간에만 나타난다.
- ② 태양면의 폭발에 기인한다.
- ③ 단파통신에 주로 영향을 준다.
- ④ 주파수를 높게 선정하여 극복한다.

59. $\lambda/4$ 수직 접지 안테나의 상대 이득은 같은 전력의 반파장 안테나의 상대이득에 비하여 몇배가 되는가?

- ① 2배 ② $\frac{1}{2}$ 배
- ③ $\sqrt{2}$ 배 ④ $\frac{1}{\sqrt{2}}$ 배

60. 임피던스 정합회로를 쓰지 않고도 평행2선식 급전선과 직접 연결 가능한 안테나는?

- ① 반파장 안테나 ② 폴디드 안테나
- ③ 빔안테나 ④ 야기 안테나

4과목 : 무선통신 시스템

61. 무선통신시스템 우리나라 통신위성인 무궁화 1호에 관한 설명으로 틀린것은?

- ① 방송과 통신겸용의 하이브리드 위성이다.
- ② 위성으로 부터의 DBS 전파송신빔의 중심은 서울상공이 된다.
- ③ 사용주파수 대역은 Ku대역이다.
- ④ 위성은 정지궤도로써 적도상에 위치한다.

62. 대역폭이 6[kHz]인 슈퍼헤테로다인 수신기가 470[kHz]를 수신하고 있을 때 영상 혼신 주파수는? (단, 중간 주파수는 400[kHz]임)

- ① 870[kHz] ② 1,110[kHz]
- ③ 1,270[kHz] ④ 1,750[kHz]

63. 다음 중 위성 통신의 장점이 아닌 것은?

- ① 회선 구성의 유연성
- ② 내재해성
- ③ 광역성, 다원 접속성
- ④ 근거리통신에 대한 경제성

64. 이동통신 시스템에서 이동전화교환국에 관한 설명으로 적합하지 않은 것은?

- ① 일반전화망과 이동통신망을 접속하여 주는 업무를 수행한다.
- ② 교환국에서 운용하고 있는 이동전화교환기는 자동화와 축적프로그램제어(SPC) 방식으로 되어있다.
- ③ 통화절체기능(Hand-off), 위치검출 및 등록기능이 있어야 한다.
- ④ 송수신기, 안테나, 제어부분 등으로 구성되어 있다.

65. INTELSAT 지구국의 설비에 대한 양호지수(G/T) 값에 따라 표준등급이 결정된다. 다음의 G/T에 대한 설명 중 맞는 것은?

- ① G는 안테나 직경(m)이다.
- ② T는 안테나 무게(ton)이다.
- ③ G/T는 증폭능력을 평가한다.
- ④ G/T는 안테나의 성능을 평가한다.

- ③ F9W ④ F9E
- 84. 전자파적합등록표장의 형태와 가장 가까운 것은?
 ① 사각형 ② 삼각형
 ③ 원형 ④ 타원형
- 85. 다음 중 무선설비의 위탁운용 및 공동사용할 수 있는 무선설비에 해당하지 않는 것은?
 ① 송신설비
 ② 수신설비
 ③ 무선국의 공중선
 ④ 시설자가 동일한 무선국의 무선설비
- 86. 언팩 10진법 형식에 의한 값이 "F1F4F7F5"이다. 이 값을 16진수로 변환하면?
 ① 5C3 ② 5D2
 ③ 4C3 ④ 4D2
- 87. C언어의 특징을 잘못 설명한 것은?
 ① C언어 자체에는 입출력 기능이 없다.
 ② C는 포인터와 주소를 계산할 수 있다.
 ③ 연산자가 풍부하지 못하다.
 ④ 데이터에는 반드시 형(type) 선언을 해야 한다.
- 88. 8진수 277.24를 10진수로 변환하면 어느 것인가?
 ① 191.3125 ② 191.25
 ③ 292.3125 ④ 292.0625
- 89. 전파형식 중 진폭변조 전파의 단축파대 역압반송파를 바르게 표시한 것은?
 ① A3E ② R3E
 ③ J3E ④ B3E
- 90. 필요주파수대폭의 표시중 25.5Hz를 옳게 나타낸 것은?
 ① H255 ② 2H55
 ③ 25H5 ④ 25Hø
- 91. 다음 중 공중선계에서 접지시설을 생략할 수 있는 것은?
 ① 표준방송국의 송신기
 ② 육상이동국의 휴대용 송신기
 ③ 선박국의 중단파 송신기
 ④ 아마추어국의 단파 송신기
- 92. 다음 주소 지정 방식 중 기억 장치를 가장 많이 액세스(access)해야 하는 방식은?
 ① 직접 주소 지정 방식
 ② 상대 주소 지정 방식
 ③ 간접 주소 지정 방식
 ④ 인덱스 주소 지정 방식?
- 93. 무선국의 허가 신청에 관한 설명중 맞는 것은?
 ① 방송국의 허가 신청은 방송별로 하거나 주파수 별로 할 수 있다.
 ② 하나의 주파수로 다수의 방송을 할 경우 별도의 허가가 필요 없다.

- ③ 이동하는 무선국(개인이 개설하는 무선국)은 단일 송신장치로만 허가를 받아야 한다.
 ④ 통신망이나 무선국 설치 장소는 허가사항이 아니다.
- 94. 캐시 메모리의 적중률은 프로그램과 데이터의 지역성에 크게 의존하는데, 지역성의 특성이 아닌 것은?
 ① 시간적 지역성 ② 공간적 지역성
 ③ 순차적 지역성 ④ 비순차적 지역성
- 95. 전파연구소장은 정보통신기기인증신청서를 접수한 날부터 몇 일 이내에 처리하여야 하는가?
 ① 1일 ② 3일
 ③ 5일 ④ 7일
- 96. 다음 보기와 같이 3가지의 연산자가 있다. 연산순서가 빠른 것부터 순서적으로 옳게 나열한 것은?

① 관계 연산자(Relative operator)
② 논리 연산자(Logical operator)
③ 산술 연산자(Arithmetic operator)

- ① ① → ② → ③ ② ① → ③ → ②
 ③ ③ → ② → ① ④ ③ → ① → ②
- 97. 다음 중 언어를 번역하는 번역기가 아닌 것은?
 ① Assembler ② Interpreter
 ③ Compiler ④ Linkage Editor
- 98. 중앙 연산 처리 장치의 하드웨어(hardware)적 요소가 아닌 것은?
 ① IR(Instruction Register)
 ② MAR(Memory Address Register)
 ③ LAN(Local Area Network)
 ④ PC(Program Counter)
- 99. 방송국 (초단파 방송, TV 방송은 제외) 송신설비의 공중선 전력의 허용편차 하한치는?
 ① 5[%] ② 10[%]
 ③ 20[%] ④ 60[%]
- 100. 산술 및 논리연산의 결과를 일시 보존하는 레지스터는?
 ① Accumulator ② Storage 레지스터
 ③ Arithmetic 레지스터 ④ Instruction 레지스터

1	2	3	4	5	6	7	8	9	10
②	③	④	③	①	②	②	③	④	③
11	12	13	14	15	16	17	18	19	20
④	③	②	③	④	①	③	②	②	③
21	22	23	24	25	26	27	28	29	30
①	②	③	④	①	①	①	④	③	①
31	32	33	34	35	36	37	38	39	40
②	①	③	②	④	④	②	②	①	③
41	42	43	44	45	46	47	48	49	50
①	③	②	④	②	①	④	①	④	④
51	52	53	54	55	56	57	58	59	60
②	②	③	①	①	④	②	①	①	②
61	62	63	64	65	66	67	68	69	70
②	③	④	④	④	④	③	①	①	④
71	72	73	74	75	76	77	78	79	80
③	③	②	③	①	②	②	②	③	②
81	82	83	84	85	86	87	88	89	90
③	②	①	④	③	①	③	①	③	③
91	92	93	94	95	96	97	98	99	100
②	③	①	④	③	④	④	③	②	①