

1과목 : 디지털 전자회로

1. 디지털 클럭 발진회로에서 출력에 $t_{high} = 4[\mu s]$ 이고, $t_{low} = 6[\mu s]$ 인 구형파를 얻었을 때 듀티 사이클은?

- ① 20 % ② 40 %
- ③ 60 % ④ 80 %

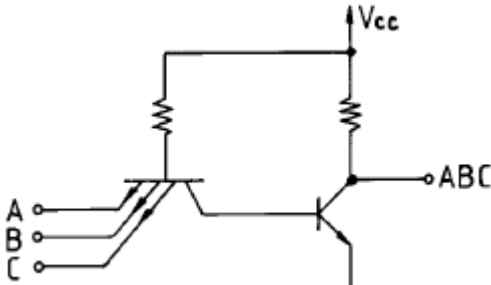
2. 다음 TR의 접속방식 중 틀린 것은?

- ① 전압,전류이득이 모두 1보다 큰것은 CE접속방식이다.
- ② CB접속방식은 전압이득이 거의 1이다.
- ③ CC접속방식은 입력저항이 크고 출력저항이 작다.
- ④ CB접속방식은 입력저항이 작고 출력저항이 크다.

3. 35 Bit의 두 2진수를 병렬가산하기 위해서는 최소한 몇개의 반가산기와 전가산기가 필요한가?

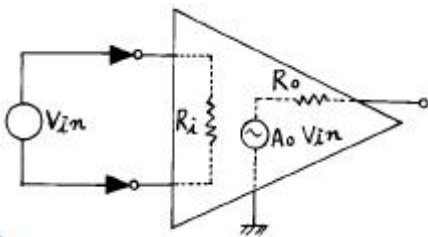
- ① 반가산기: 1개, 전가산기: 34개
- ② 반가산기: 2개, 전가산기: 33개
- ③ 전가산기: 1개, 반가산기: 34개
- ④ 전가산기: 2개, 반가산기: 33개

4. 그림의 복수 에미터 트랜지스터가 이루는 논리게이트는?



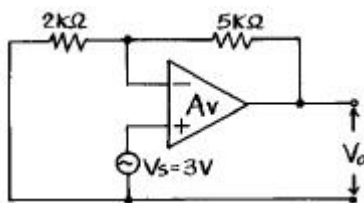
- ① TTL ② DTL
- ③ DCTL ④ RTL

5. 이상적인 연산증폭기의 조건으로서 옳지 않은 것은?



- ① 전압증폭도가 무한대
- ② 입력 임피던스가 무한대
- ③ 출력 임피던스가 무한대
- ④ 주파수 대역폭이 무한대

6. 다음 OP Amp 회로의 전압증폭도 Av 값은?

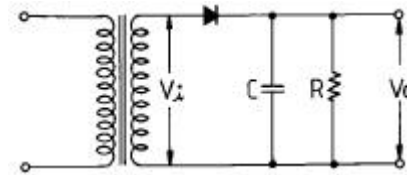


- ① 2.5 ② 3.5
- ③ 1.4 ④ 10.5

7. 차동 증폭기의 동상제거비(common mode rejection ratio)의 설명 중 틀린 것은?

- ① 동상입력의 이득에 대한 이상입력의 이득의 비를 말한다.
- ② 이 값이 클수록 차동 증폭기의 성능이 좋다.
- ③ 차동 증폭기의 동상 입력에 대한 오차를 알수 있는 매개수가 된다.
- ④ 회로의 안정도면에서는 이 값이 작을수록 유리하다.

8. 그림과 같은 직선 검파회로에서 diagonal clipping이 생기는 이유로서 옳은 것은? (단, m_a 는 변조지수, W_s 는 변조신호의 각주파수)

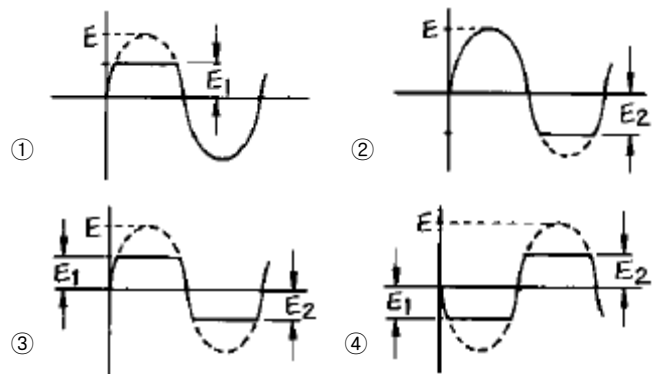
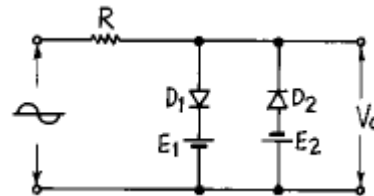


- ① 시정수 RC가 너무 작기 때문
- ② 시정수 RC가 너무 크기 때문
- ③ $RC > 1/(m_a \cdot W_s)$
- ④ $RC \gg 1/(m_a \cdot W_s)$

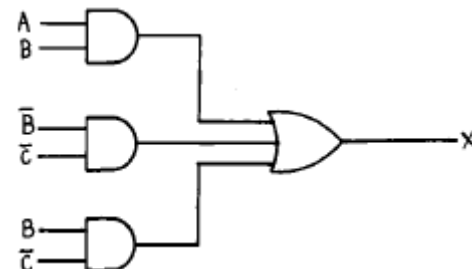
9. 포스터 실리(Foster-Seeley)회로의 사용 목적은?

- ① AM 복조 ② FM 변조
- ③ AM 변조 ④ FM 복조

10. 그림과 같은 슬라이스(slice) 회로의 출력파형은? (단, 입력은 $E \sin \omega t [V]$ 이다.)



11. 그림의 논리회로를 간소화 하였을 때 출력 X는?



- ① $X = \overline{AC+BC}$ ② $X = A+B$
- ③ $X = \overline{AB+C}$ ④ $X = AB$

12. 논리식 $\overline{\overline{A+B} + \overline{\overline{A+B}}}$ 을 간단히 하면?

- ① A ② B
- ③ AB ④ A+B

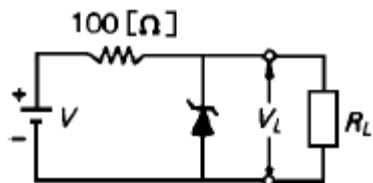
13. 변환하고자 하는 입력전압은 0[V]에서 15[V]일 때, 몇 BIT의 A/D변환기를 사용해야하는 것이 가장 좋은가? (단, 분해능은 3.66[mV] 이다.)

- ① 10 BIT ② 12 BIT
- ③ 14 BIT ④ 16 BIT

14. Exclusive-OR 게이트의 입력 A, B, C에 대한 출력 진리값 중 틀린 것은? (단, $F = A \oplus B \oplus C$)

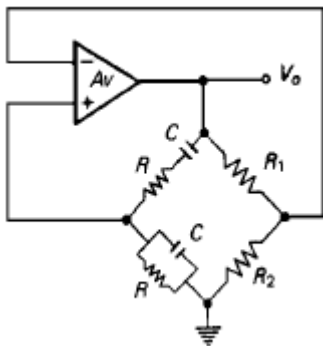
- ① $0 = 0 \oplus 0 \oplus 0$ ② $1 = 0 \oplus 0 \oplus 1$
- ③ $1 = 0 \oplus 1 \oplus 1$ ④ $1 = 1 \oplus 1 \oplus 1$

15. 그림의 정전압회로에서 V가 25~28[V]의 범위에서 변동한다. zener diode 전류 I_D의 변화는? (단, R_L=1[kΩ], V=28[V], V_L=20[V]이다.)



- ① 30~50[mA] ② 30~60[mA]
- ③ 10~50[mA] ④ 10~60[mA]

16. 그림과 같은 발진회로의 발진 주파수는?



- ① $\frac{1}{2\pi \sqrt{R_1 C}}$ ② $\frac{1}{2\pi \sqrt{RC}}$
- ③ $\frac{1}{2\pi R_1 R_2 C}$ ④ $\frac{1}{2\pi RC}$

17. 10진수의 4에 해당하는 4비트 그레이 코드(gray code)는 다음 중 어느 것인가?

- ① 0100 ② 0111
- ③ 1000 ④ 0110

18. 증폭기의 전압이득이 증가할 때 대역폭은?

- ① 영향을 받지 않는다. ② 증가한다.
- ③ 감소한다. ④ 일그러진다.

19. 주파수 변조에서 S/N 비를 개선하기 위한 방법으로 적당치 않은 것은?

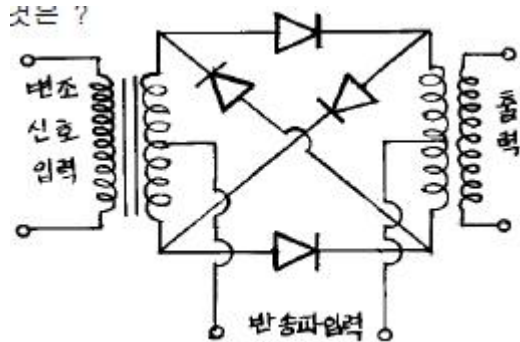
- ① 신호파의 진폭을 크게 한다.
- ② 변조지수 m_f를 크게 한다.
- ③ 프리엠퍼시스를 사용한다.
- ④ 주파수 대역폭을 크게 한다.

20. 아날로그-디지털 변환에 유효하게 사용되는 코드는?

- ① BCD 코드 ② 3초과 코드
- ③ 그레이 코드 ④ 링 카운터 코드

2과목 : 무선통신 기기

21. 다음은 Ring 변조기의 동작원리를 설명한 것이다. 잘못 표현된 것은?



- ① 변조기 출력에는 반송파가 제거되고 상,하측대파만 나온다.
- ② 반송파가 인가되지 않으면 변조 신호만 나타난다.
- ③ Ring변조기를 복조기로도 사용할 수 있다.
- ④ 반송파만 인가되면 출력에는 아무것도 나타나지 않는다.

22. AM 방송국은 보통 540KHz에서 1600KHz의 주파수범위를 사용하고 있으며 대역폭은 10KHz이다. AM 라디오 수신기의 RF필터의 최소 대역폭은 얼마인가?

- ① 1600KHz ② 540KHz
- ③ 2140KHz ④ 10KHz

23. 다음중 통신위성체의 TT&C 시스템에서 행하는 일과 거리가 먼 것은?

- ① Telemetry 정보의 수집
- ② 위성관제소의 명령을 수행
- ③ 주파수의 변환
- ④ Telemetry 정보의 송신

24. 스펙트럼 분석기로 각종 발진기를 측정하였을 때 가장 이상적인 발진기의 상태는?

- ① 거의 균일한 크기의 스펙트럼이 많이 나타났다.
- ② 중앙의 스펙트럼이 유난히 작고 주위의 스펙트럼이 매우 크다.
- ③ 중앙의 스펙트럼이 매우 크며 주위에 매우 미소한 스펙트럼 분포

④ 전체적으로 대칭상태의 많은 스펙트럼의 분포

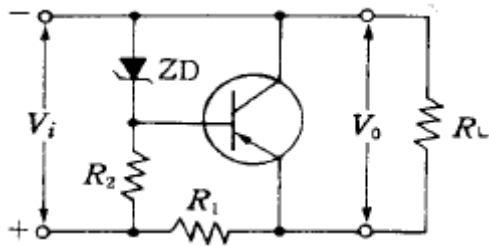
25. PM을 등가 FM으로 만들기 위하여 사용되는 회로는?

- ① pre-emphasis회로 ② pre-distorter회로
- ③ de-emphasis회로 ④ IDC회로

26. SAW(Surface Acoustic Wave)필터의 장점이 아닌 것은?

- ① 우수한 주파수 특성과 위상특성
- ② 저 삽입손실
- ③ 고신뢰성
- ④ 우수한 LPF 특성

27. 아래의 회로에서 출력전압의 변동분을 분담하여 보상한 소자는?

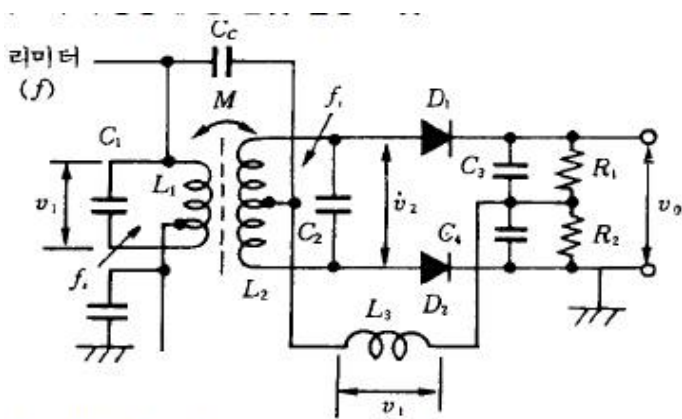


- ① R₁ ② R₂
- ③ R_L ④ Z_D

28. 초단파대 범위의 FM송신기 전력측정에 가장 적당한 것은?

- ① CM형 방향성 결합기에 의한 방법
- ② 수부하에 의한 방법
- ③ 열방사계에 의한 방법
- ④ 전구의 조도에 의한 방법

29. 아래의 회로는 포스터-실리(Foster-Seeley) 검파기이다. 회로의 구성상태 중 잘못 설명한 것은?



- ① 1차측 동조회로 L₁, C₁ 및 2차측 동조회로 L₂, C₂는 FM파의 중심주파수에 동조되어야 함.
- ② 1차측 동조회로의 코일 L₁과 2차측 동조회로 L₂는 유도 결합 되어 있으며, 결합계수는 크지 않음.
- ③ 무선주파 초크 L₃는 고주파에서 개방, 신호주파수에서는 단락상태가 될 수 있도록 선정함.
- ④ 1차측 전압 V₁과 2차측 전압 V₂는 FM파의 중심주파수 f_i에서 180[도]의 위상차가 되도록 함.

30. 무선 통신용 송신기에서 입력신호를 변조(Modulation)하는 가장 타당한 이유는?

- ① 전송매개체와 신호를 정합(Matching)시키기 위해
- ② 주파수를 높이기 위해
- ③ 수신기에서 받는 신호를 변환할 필요가 없기 때문에
- ④ 실제 구현시 회로가 간단하기 때문에

31. CDMA통신에 대한 설명중 가장 옳은 것은?

- ① 이 방식은 동기가 필요없이 코드만 식별되면 통신이 된다.
- ② CDMA에서는 캐리어 주파수분할이 필요없다.
- ③ PN코드의 동기만 맞으면 통신이 된다.
- ④ 각 가입자별로 고유의 PN 코드를 할당하는 방식이다.

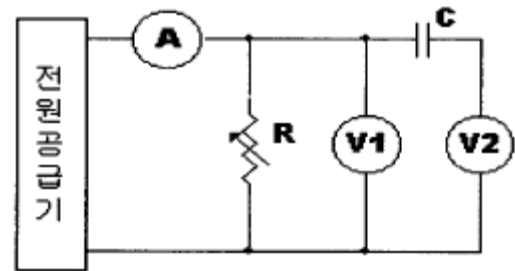
32. 무선송신기의 송신주파수 변동을 줄이기 위한 대책이 아닌 것은?

- ① 발진기와 출력단 사이에 완충증폭기를 넣는다.
- ② 발진기와 코일과 콘덴서의 온도계수를 상쇄하도록 부품을 선택한다.
- ③ 전원의 안정도를 높인다.
- ④ 발진기의 동조회로에 Q가 낮은 부품을 선택한다.

33. 디지털 무선통신방식에서 클럭추출의 간이화 및 스펙트럼의 평활화를 위해 필요한 기능은?

- ① 스크램블, 디스크램블(Scramble, Descramble)
- ② 패턴지터(Systematic Jitter)
- ③ 에러정정기(FEC)
- ④ 위상동기 발진기(PLO)

34. 그림은 전원 정류회로의 리플(ripple)함유율을 측정하는 회로이다. 저항 R을 조정하여 전류계의 지시가 정격전류가 되었을 때 전압계 V1과 V2의 지시값이 120[V] 및 6[V]라면 리플 함유율은 얼마인가?



- ① 5% ② 2%
- ③ 10% ④ 8%

35. DBS(Direct Broadcasting Satellite)에 대한 설명중 틀린 것은?

- ① 방송 위성은 정지궤도 위성을 이용한다.
- ② 한 개의 위성으로 한반도 전체에 서비스할 수 있다.
- ③ 사용 주파수 대역은 V/UHF 대역을 사용한다.
- ④ 가정에서는 소형 파라볼라 안테나를 사용한다.

36. 레이더에서 발사된 펄스 전파가 8[μs]후에 목표물에서 반사되어 되돌아 왔다. 목표물까지의 거리는?

- ① 2400[m] ② 1200[m]
- ③ 800[m] ④ 600[m]

37. 기전력 2V, 내부저항 0.1Ω 인 전지가 100개 있다. 이 전지를 전부사용하여 2.5Ω 의 부하저항에 최대 전류를 흘리기

위한 전지의 접속 방법은?

- ① 100 개의 전지를 직렬로 접속
- ② 50 개의 전지를 직렬로 접속한 후 2 개조를 병렬로 접속
- ③ 25 개의 전지를 직렬로 접속한 후 4 개조를 병렬로 접속
- ④ 20 개의 전지를 직렬로 접속한 후 5 개조를 병렬로 접속

38. 스퓨리어스(Spurious)복사의 방지방법이 아닌 것은?

- ① 전력 증폭단의 여진전압을 높인다.
- ② 국부발진기의 출력에 포함된 고조파를 적게한다.
- ③ 동조회로의 Q를 높게 한다.
- ④ 급전선에 트랩을 설치한다.

39. 슈퍼 헤테로다인 수신기의 중간 주파수(IF)를 선정할 때 고려되는 사항으로 틀린 것은?

- ① 안정도 : 중간주파수(IF)가 낮은 것이 좋다.
- ② 지연특성 : 중간주파수(IF)가 높을수록 좋다.
- ③ 근접 주파수 선택도 : 중간주파수(IF)가 높을수록 좋다.
- ④ 영상 혼신 : 중간주파수(IF)가 높을수록 좋다.

40. 다음중 통신위성의 원리와 거리가 먼 것은?

- ① 만유인력법칙 ② 지구의 자전주기
- ③ 지구의 공전주기 ④ 케도운동

3과목 : 안테나 공학

41. 다음중 무손실 선로에서 얻어지는 조건은?

- ① $R = 0, G = \infty$ ② $R = \infty, G = 0$
- ③ $R = \infty, G = \infty$ ④ $R = 0, G = 0$

42. HF대를 이용한 장거리 통신에 가장 적합한 전파 방식은?

- ① 회절파 ② 지상파
- ③ 대류전파 ④ 전리층파

43. 다음 동조급전선에 관한 설명중 적당하지 않은 것은?

- ① 급전선에는 정재파가 있다.
- ② 송신기와의 결합은 LC공진회로를 사용 할 수 있다.
- ③ 전송효율이 가장 좋고 송신기와의 결합이 간단하다.
- ④ 선로의 길이에 제약을 받는다.

44. 다음 안테나 중에서 가장 광대역 특성을 갖는 것은 어느 것인가?

- ① 폴디드 다이폴 안테나(folded dipole antenna)
- ② 혼 안테나(horn antenna)
- ③ 롬빅 안테나(rhombic antenna)
- ④ 대수주기 안테나(log periodic antenna)

45. 대류권 산란파의 특징 중 잘못된 것은?

- ① 적당한 주파수파수는 200[MHz]~3,000[MHz]이다.
- ② 아주 첨예한 지향특성을 갖는 안테나가 필요하다.
- ③ 지리적 조건의 제한을 받지 않는다.
- ④ 다이버시티방식에 의해서 실용화가 가능하다.

46. 지상 높이가 같은 역 L형 안테나와 수직 안테나를 비교하면 역 L형 안테나 쪽이 실효고가 높는데 그 이유는?

- ① 공진이 날카롭기 때문이다.
- ② 접지저항이 작기 때문이다.
- ③ 상부의 정전용량이 증가하기 때문이다.
- ④ 도체저항이 작기 때문이다.

47. 다음 중 공전(空電)의 특징이 아닌 것은?

- ① 주로 초단파 통신에 방해를 주며 200[GHz]이상에서는 문제가 되지 않는다.
- ② 장파대의 공전은 겨울보다 여름에 자주 나타나며 강도도 크다.
- ③ 공전은 적도 부근에서 가장 격렬히 발생한다.
- ④ 단파대에서는 한밤중 전후에 최대이고 정오경에 최소가 된다.

48. 다음 안테나 중에서 자기상사형이 아닌 것은?

- ① 쌍원추형(biconical) 안테나
- ② 대수주기형(log periodic) 안테나
- ③ 스파이럴 슬롯(spiral slot) 안테나
- ④ 원통 슬롯(slot) 안테나

49. 마이크로웨이브(microwave) 통신의 장점이 아닌 것은?

- ① 광대역 통신이 가능하며 사용주파수의 범위가 넓다.
- ② 외부잡음의 영향이 적고 PTP(point to point)통신이 가능하다.
- ③ 전리층을 통과하여 전파하며 중계기 없이도 원거리 통신이 가능하다.
- ④ 예민한 지향성과 고이득을 가진 안테나를 사용하여 간섭을 적게 할 수 있다.

50. 전파의 속도는 매질의 다음 어느 량에 따라서 변화되는가?

- ① 점도와 밀도 ② 밀도와 도전율
- ③ 도전율과 유전율 ④ 유전율과 투자율

51. 파라볼라 안테나의 절대이득을 계산하는 식은? (η : 개구 효율, D : 파라볼라의 직경, λ : 파장)

- ① $\eta \pi^2 D / \lambda$ ② $\eta (\pi D / \lambda)^2$
- ③ $\eta (\lambda / \pi D)^2$ ④ $\eta \lambda / (\pi D)^2$

52. 3개의 도체를 사용하여 3단의 폴디드(folded) 안테나를 구성할 경우 복사저항은 얼마인가?

- ① 73[Ω] ② 110[Ω]
- ③ 292[Ω] ④ 658[Ω]

53. 주파수 30[MHz],전계강도 40[mV/m]인 전파를 $\lambda / 4$ 수직 접지 안테나로 수신했을 때 안테나에 유기되는 기전력은? (단, 대지는 완전도체로 가정한다.)

- ① 0.318[mV] ② 6.36[mV]
- ③ 31.8[mV] ④ 63.6[mV]

54. $\frac{\lambda}{4}$ 수직 접지 안테나의 길이(l)가 $\frac{\lambda}{4} < l < \frac{\lambda}{2}$ 일 때 무엇을 삽입하여 안테나를 공진시키는가?

- ① 연장 코일(coil)
- ② 단축콘덴서 (condenser)
- ③ 안테나는 분포정수 회로이므로 항상 공진되어 있다.

- ③ BER
 - ④ RSSI(Received Signal Strength Indicator)
71. 섹터간 전파가 겹치는 지역에서 통화가 이루어지면 한 기지국의 두 섹터를 통해 통화가 이루어지게 되는데 이러한 현드오프는?
- ① 하드 핸드오프(hard handoff)
 - ② 소프트 핸드오프(soft handoff)
 - ③ 소프트 핸드오프(soft handoff)
 - ④ 주파수간 하드 핸드오프
72. 우리나라의 CDMA방식 셀룰러 이동전화에서 섹터당 채널수는?
- ① 20채널 ② 30채널
 - ③ 40채널 ④ 60채널
73. 다음 중 무선통신의 특징이 아닌 것은?
- ① 잡음이 거의 없이 통신이 가능하다.
 - ② 무한한 공간을 공통의 전송로써 사용한다.
 - ③ 수신점에는 목적외의 전자파가 많이 포함되어 있다.
 - ④ 전자파의 대역폭 중에서 어느 정도의 대역폭을 필요로 한다.
74. DARC와 관계가 먼 것은?
- ① Data Radio Channel의 약어이다.
 - ② 이동체를 위한 고속 FM방송시스템이다.
 - ③ 기상정보, 교통정보, 페이지서비스 등이 가능하다.
 - ④ DGPS를 이용한 위치정보서비스는 불가능하다.
75. 무선통신의 주파수특성에 관한 설명으로 가장 적합한 것은?
- ① AM 방송통신에서 두개의 방송국으로 부터 전파된 동일 주파수가 중첩되는 지역에서는 수신이 잘된다.
 - ② FM 방송에서 수신강도를 향상시키기 위해서는 방송주파수 대역을 좁게 하여야 한다.
 - ③ 이동전화에서의 주파수 재사용은 동일주파수가 중첩되는 지역이 없도록 하여야 한다.
 - ④ 이동전화에서 사용하는 셀구성은 지형적 특성을 고려하여 동일기지국에 동일주파수 사용이 많을수록 효과적이다.
76. 자유공간의 고유 임피던스값 중에 잘못된 것은?
- ① 377[Ω] ② 120π [Ω]
- $$\frac{\epsilon}{\mu} [\Omega]$$

③

$$\sqrt{\frac{\mu_0}{\epsilon_0}} [\Omega]$$

④
77. 이동위성통신 시스템(Satellite Mobile System)에 해당되지 않는 것은?
- ① Iridium ② Globalstar
 - ③ Odyssey ④ DECT
78. 통신신호레벨이 8[dBm]인 출력을 60CH의 각 회선에 등분하여 송출하면 1회선당 몇[dBm]의 신호레벨이 되는가?
- ① 1.77[dBm] ② 0.97[dBm]
 - ③ -17.78[dBm] ④ -9.78[dBm]

79. AM 송신기의 고조파 왜곡을 감소시키는 방법으로 가장 적당한 것은?
- ① Pre-distorter 사용 ② Sguelch 회로 사용
 - ③ Limiter 회로 사용 ④ 부궤환 방식 채용
80. 무선중계소에서 사용하는 무선장비 중 페이드마진(fade margin)이 클수록 장비의 안정도는 어떻게 변화하는가?
- ① 변화없다 . ② 떨어진다.
 - ③ 향상된다 . ④ 무관하다.

5과목 : 전자계산기 일반 및 무선설비기준

81. 다음의 송신설비 중 규격전력(PR)으로 표시하지 아니하는 것은?
- ① 비상위치지시용 무선표지설비
 - ② 라디오 부이의 송신설비
 - ③ 아마추어국의 송신설비
 - ④ 실험국의 송신설비
82. 무선설비의 안전시설기준에 의한 고압전기는?
- ① 600볼트를 초과하는 고주파 및 교류전압과 750볼트를 초과하는 직류전압
 - ② 450볼트를 초과하는 고주파 및 교류전압과 700볼트를 초과하는 직류전압
 - ③ 300볼트를 초과하는 고주파 및 교류전압과 500볼트를 초과하는 직류전압
 - ④ 220볼트를 초과하는 고주파 및 교류전압과 750볼트를 초과하는 직류전압
83. 주기억장치의 액세스시간을 등가적으로 감소시키기 위해서 주기억장치와는 별도로 설치한 소용량의 고속기억장치는?
- ① 가상기억장치 ② 캐시기억장치
 - ③ 연상기억장치 ④ 모듈기억장치
84. 다음 중 음수를 표현하는데 사용하는 방법이 아닌 것은?
- ① 부호와 절대값 ② 고정소수점
 - ③ 부호와 1의 보수 ④ 부호와 2의 보수
85. 다음 중에서 순서도(flowchart)의 역할이 아닌 것은?
- ① 프로그램 코딩의 기초자료가 된다.
 - ② 프로그램의 수정이 쉽다.
 - ③ 프로그램의 처리과정을 한눈에 보기 쉽다.
 - ④ 프로그램 작성자만 쉽게 알 수 있도록 한다.
86. 정보를 나타내는 부호에 여분으로 한 자리를 추가하여 사용하는 검출용 비트는?
- ① 패리티비트(parity bit)
 - ② 워드패리티(word parity)
 - ③ 체크비트(check bit)
 - ④ 에러비트(error bit)
87. 이동헤드디스크(moving head disk) 장치의 데이터 전송 연산시간 중에서 가장 큰 비중을 차지하는 것은?
- ① 탐구시간(seek time)
 - ② 회전지연시간(latency time)

- ③ 전송시간(transmission time)
 - ④ 신호전달시간(signal transfer time)
88. 다음 중 공중선계의 총족조건에 해당되지 않는 것은?
- ① 정합이 충분할 것
 - ② 이득이 높은 공중선일 것
 - ③ 공중선은 능률이 좋을 것
 - ④ 사방복사의 지향성을 얻을 수 있을 것
89. 레이저 프린터(Laser printer)의 특징에 대한 설명으로 적당하지 않은 것은?
- ① 높은 인쇄속도를 갖는다.
 - ② 인쇄 해상도가 높다.
 - ③ 현상을 위해 토너가 필요하다.
 - ④ 자기막을 이용하여 이미지를 생성한다.
90. 다음 중 자기 보수 코드(Self complement code)에 해당하는 것은?
- ① 8-4-2-1 code(BCD) ② 6-3-1-1 code
 - ③ Excess-3 code ④ Gray code
91. 다음 중 정보통신기기 인증규칙에 적용되지 않는 것은?
- ① 형식승인을 얻어야 할 경우
 - ② 전자파적합등록을 하여야 할 경우
 - ③ 형식검정을 받아야 할 경우
 - ④ 전자파흡수율 측정을 하여야 할 경우
92. 다음중 스푸리어스발사 기준을 적용 받지 않는 경우는?
- ① 시험발사를 행하는 비상위치지시용 무선표지설비
 - ② 정상동작으로 운용하는 이동전화 기지국
 - ③ 도서지방에 설치하는 마이크로웨이브 고정국
 - ④ 조난신호를 중계하는 아마추어 무선국
93. CPU에서 4개의 사이클이 반복하는 동작 중에 발생하지 않는 사이클은?
- ① 실행 사이클 ② 브랜치 사이클
 - ③ 인터럽트 사이클 ④ 페치 사이클
94. 다음 중 전파형식별 공중선전력의 표시로서 잘못 연결된 것은?
- ① A1A-PX ② J3E-PX
 - ③ R3E-PX ④ A3E-PX
95. 교착 상태(Deadlock)의 발생조건이 아닌 것은?
- ① 보유와 대기조건 ② 상호 배제 조건
 - ③ 상태 전위 조건 ④ 비중단 조건
96. 주파수할당에 관한 용어의 정의가 옳게 설명된 것은?
- ① 특정한 주파수를 이용할 수 있는 권리를 특정인에게 부여 하는 것을 말한다.
 - ② 무선국을 허가함에 있어 당해 무선국이 이용할 특정한 주파수를 지정하는 것을 말한다.
 - ③ 무선국을 운용할 때 불요파 발사를 억제하기 위한 주파수를 지정하는 것을 말한다.
 - ④ 설치된 무선설비가 반응할 수 있도록 필요한 주파수를

- 지정하는 것을 말한다.
97. 무선설비규칙에서 사용하는 용어의 정의가 틀린 것은?
- ① 평균전력(PY)이라 함은 변조에 사용되는 최고주파수의 1 주기와 비교하여 매우 짧은 시간동안에 걸쳐 평균한 것을 말한다.
 - ② 첨두포락선전력(PX)이라 함은 변조포락선의 첨두에서 무선주파수 1주기 동안에 걸쳐 평균한 것을 말한다.
 - ③ 반송파전력(PZ)이라 함은 무선주파수의 1주기 동안에 걸쳐 평균한 것을 말한다.
 - ④ 규격전력(PR)이라 함은 송신장치의 종단증폭기의 정격출력을 말한다.
98. 다음 중 전자파적합등록을 해야 하는 기기는?
- ① 전자파장해기로부터 영향을 받는 기기
 - ② 약사법에 의한 품목허가를 받은 의료용구
 - ③ 자동차관리법에 의한 형식승인을 얻은 자동차
 - ④ 전기용품안전관리법에 의한 형식승인을 얻은 전기용품
99. 전파연구소장은 특별한 사유가 없는 한 전자파 적합등록 신청서를 받은 날부터 며칠 이내에 처리하여야 하는가?
- ① 3일 ② 5일
 - ③ 10일 ④ 25일
100. 다음 중 컴퓨터에서 뿔셈 연산을 수행할 시 주로 사용되는 것은 어느 것인가?
- ① 엔코드(encoder) ② 보수기
 - ③ 디코드(decoder) ④ 누산기

1	2	3	4	5	6	7	8	9	10
②	②	①	①	③	②	④	②	④	③
11	12	13	14	15	16	17	18	19	20
③	①	②	③	②	④	④	③	①	③
21	22	23	24	25	26	27	28	29	30
②	④	③	③	②	④	①	①	④	①
31	32	33	34	35	36	37	38	39	40
④	④	①	①	③	②	②	①	③	③
41	42	43	44	45	46	47	48	49	50
④	④	③	④	②	③	①	④	③	④
51	52	53	54	55	56	57	58	59	60
②	④	④	②	④	②	④	③	②	②
61	62	63	64	65	66	67	68	69	70
③	②	③	③	③	②	③	④	③	①
71	72	73	74	75	76	77	78	79	80
③	①	①	④	③	③	④	④	④	③
81	82	83	84	85	86	87	88	89	90
②	①	②	②	④	①	①	④	④	③
91	92	93	94	95	96	97	98	99	100
④	④	②	④	③	①	①	①	②	②