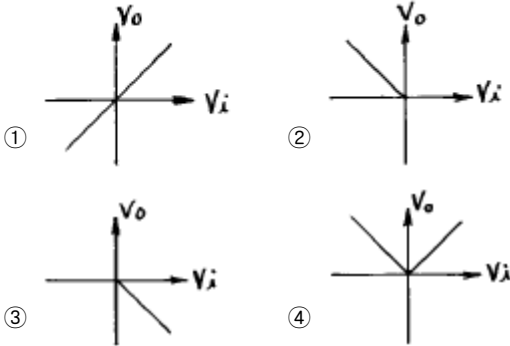
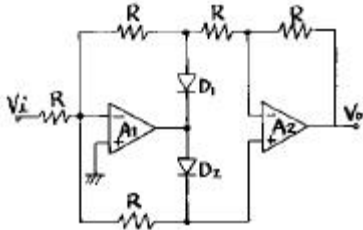


1과목 : 디지털 전자회로

1. 다음 연산증폭기 회로에서 입출력 특성은? (단, 연산증폭기 A<sub>1</sub>, A<sub>2</sub>와 다이오드 D<sub>1</sub>, D<sub>2</sub>는 이상적이다.)



2. 전원의 평활회로에서 초크코일입력형에 비해 콘덴서입력형의 장점은?

- ① 출력직류전압이 크다
- ② 첨두역전압이 높다
- ③ 대전류에 적합하다
- ④ 전압변동율이 양호하다

3. 1[MHz]을 입력으로 하는 분주 회로에서 출력이 250[KHz]을 가지려면 T Flip-Flop 몇 개가 필요한가?

- ① 1
- ② 2
- ③ 3
- ④ 4

4. 다음 중 발진주파수가 가장 안정적인 발진기는?

- ① 수정발진기
- ② 원브리지발진기
- ③ 이상형발진기
- ④ 음향발진기

5.  $\overline{\overline{AB}} + \overline{\overline{AB}}$  의 논리식을 간략화 하면?

- ①  $\overline{AB} + \overline{AB}$
- ②  $AB + \overline{A}\overline{B}$
- ③  $AB + \overline{A}\overline{B}$
- ④  $\overline{AB} + \overline{AB}$

6. 다음 중 데이터 선택회로라고도 불리우며 여러개의 입력 신호선(채널)중에서 하나를 선택하여 출력선(1개)과 연결해주는 조합논리회로는 어느 것인가?

- ① Multiplexer
- ② Demultiplexer
- ③ Encoder
- ④ Decoder

7. 다음 Karnaugh도를 간략화 한 결과는?

	CD	00	01	11	10
AB	00	0	1	1	1
	01	0	0	0	1
	11	1	1	0	1
	10	1	1	0	1

- ①  $\overline{A}\overline{B}D + AC + C\overline{D}$
- ②  $\overline{A}\overline{B}D + A\overline{C} + CD$
- ③  $\overline{A}\overline{B}D + A\overline{C} + C\overline{D}$
- ④  $\overline{A}\overline{B}D + AC + CD$

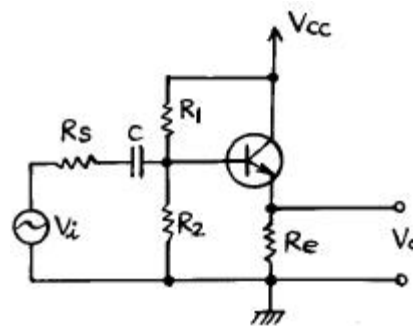
8. 출력전력 100[W]의 반응파를 50[%]변조 하였을 때의 양측 파대의 전력은 몇[W]인가?

- ① 7.5[W]
- ② 3.5[W]
- ③ 12.5[W]
- ④ 4.5[W]

9. 차동증폭기에서 차동신호에 대한 전압이득은 Ad이고 동상 신호에 대한 전압이득은 Ac이다. 이때 동상신호 제거비(CMRR)를 높게 나타낸 식은?

- ①  $\frac{Ac+Ad}{2}$
- ②  $\frac{Ad}{Ac}$
- ③  $\frac{Ac}{Ad}$
- ④  $\frac{Ac-Ad}{2}$

10. 그림과 같은 RC결합 CC증폭기 회로에서 전압이득은 약 얼마인가? (단, 입력저항 Ri = 205[kΩ], hie = 1.1[kΩ])



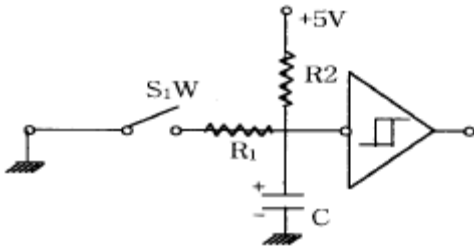
- ① 51
- ② 1.3
- ③ 0.995
- ④ 0.699

11. 두 개의 2진수를 더하기 위한 반가산기(HA)회로는 1개의 X-OR와 1 개의 AND 게이트로 구성된다. 그러면 자리올림이 있는 덧셈에 사용하기 위한 전가산기(FA)의 회로구성은 다음 중 어느 것으로 구성하여야 하는가?

- ① 2개의 X-OR, 3개의 AND
- ② 2개의 X-OR, 2개의 AND, 1개의 OR
- ③ 2개의 X-OR, 2개의 OR, 1개의 AND
- ④ 1개의 X-OR, 2개의 AND, 2개의 OR

12. Base 변조회로(제곱 변조)의 특징이 아닌 것은?





- ① 0.33 [ms]                      ② 3.3 [ms]
- ③ 33 [ms]                        ④ 330 [ms]

**2과목 : 무선통신 기기**

21. 병렬공진 회로에서 코일의 인덕턴스 100[μH], 콘덴서의 용량 400[pF], 공진 주파수에서 Q가 50일때 코일의 저항 R은 얼마인가?
- ① 0.1[Ω]                        ② 1[Ω]
  - ③ 10[Ω]                         ④ 100[Ω]

22. 전파 정류회로에서 정류 효율은 반파 정류 회로의 몇 배까지 얻어질 수 있는가?
- ① 2배                            ② 4배
  - ③ 6배                            ④ 8배

23. 위성통신 지구국의 기본적인 구성이 아닌 것은?
- ① 안테나계                      ② 송수신계
  - ③ 자세제어계                    ④ 인터페이스계

24. 다음중 공진현상을 이용한 주파수 측정법이 아닌 것은?
- ① 동축형 파장계
  - ② 레헤르(Lecher)선 주파수계
  - ③ 헤테로다인 주파수계
  - ④ 공동형 파장계

25. 우리나라에서 사용되고 있는 디지털 M/W 통신의 동일채널 (Co-Channel) 주파수 배치를 가장 잘 설명한 것은?
- ① 수직, 수평 편파를 동시에 1채널의 주파수로 사용
  - ② 수직 편파만을 사용
  - ③ 수평 편파만을 사용
  - ④ 송신을 수직편파, 수신을 수평편파를 사용

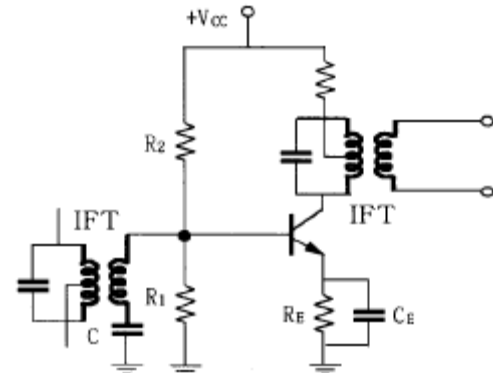
26. 발진 주파수를 안정시키는 방법이 아닌 것은?
- ① 항온조 시설을 한다.
  - ② 체배 증폭단을 둔다.
  - ③ 완충 증폭단을 둔다.
  - ④ 정전압 안정회로를 설치한다.

27. 다음 중 무선 수신기의 전기적 측정시험이 아닌 것은?
- ① 안정도의 측정                ② 충실도의 측정
  - ③ 변조도의 측정                ④ 감도의 측정

28. 송신 공중선으로 부터 1[km] 떨어진 지점이 4개 방향에서 각각 95, 100, 100, 105[μW/m]의 스프리어스 발사의 전계 강도가 있고, 그 지점에서 기본파의 강도는 50[mV/m]이라 한다. 감쇄비는 몇[dB]이며, 또 5[km] 떨어진 지점에서의 스프리어스 강도는 몇[μW/m]인가?

- ① 37[dB], 20[μW/m]            ② 37[dB], 40[μW/m]
- ③ 54[dB], 20[μW/m]            ④ 74[dB], 20[μW/m]

29. 부동 충전 방식의 특징이 아닌 것은?
- ① 전압 변동율이 감소한다.
  - ② 맥동율이 증가한다.
  - ③ 효율이 증가한다.
  - ④ 전지의 수명이 연장된다.
30. Push - pull 전력증폭기에서 출력파형의 찌그러짐이 작아지는 이유는 무엇인가?
- ① 직류성분이 없어지기 때문
  - ② 기수차 및 우수차 고조파가 상쇄되기 때문
  - ③ 우수차 고조파가 상쇄되기 때문
  - ④ 기수차 고조파가 상쇄되기 때문
31. 자동잡음 억제회로(ANL)는 다음중 어느 잡음에 대하여 억제 효과가 있는가?
- ① 백색 잡음                      ② 필터 잡음
  - ③ 충격성 잡음                    ④ Gauss 잡음
32. 다음 회로는 트랜지스터를 이용한 리미터(Limiter)회로이다. 회로에 관한 다음 설명중 틀린 것은?



- ① 컬렉터의 바이어스 전압을 가능한 낮게 설정해야 출력포화로 인한 진폭 제한의 기능을 잘 수행한다.
- ② R1을 크게하면 우수한 진폭제한기의 기능을 수행한다.
- ③ 콘덴서 C는 IF 이외의 높은 주파수의 잡음 신호를 제거하는 기능을 한다.
- ④ RE 값을 적게하면 출력신호의 포화가 빨리 일어나 진폭 제한기의 기능을 한다.

33. 동일한 단일 동조 증폭단을 n단 접속한 다단증폭기의 대역폭 Bn은 얼마인가? (단, 각 증폭단의 대역폭은B이다.)
- ①  $B / \sqrt{2^{1/n} - 1}$             ②  $\sqrt{2^{1/n} - 1} \cdot B$
  - ③  $\sqrt{2^n - 1} \cdot B$             ④  $B / \sqrt{2^n - 1}$

34. 수신 주파수와 국부발진 주파수를 동시에 변동시켜 일정한 중간주파수를 얻도록 조정하는 방식이 Tracking인데, 만일 Tracking이 정확하지 않으면 어떤 현상이 초래되는가?
- ① 이득 증가
  - ② 충실도 저하
  - ③ 신호대 잡음비 개선
  - ④ 간섭과 방해 신호의 감소

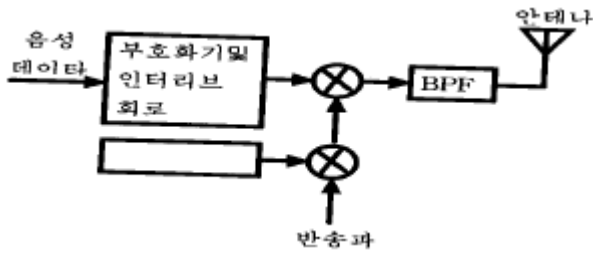
35. PLL 주파수 합성기의 기본구성 요소와 거리가 먼것은?

- ① 전압제어발진기      ② 주파수 변별기
- ③ 저역통과 필터      ④ 위상검출기

36. 200[MHz] FM송신기의 5[MHz]발진기에서 4000[Hz]의 변조 신호로 200[Hz]의 주파수 편이를 걸때 송신기의 변조지수는 얼마인가?

- ① 2                              ② 4
- ③ 8                              ④ 0.05

37. 아래 그림은 CDMA 송신 시스템의 개략도이다. 빈칸에 들어갈 내용 중 적당한 것은?



- ① 디지털 필터(Digital Filter)
- ② 주 발진기(Master OSC)
- ③ 음성 부호화기(VOCODER)
- ④ 의사잡음(PN) 부호 발생기

38. FM수신기의 특징과 관계 적은 것은?

- ① 수신 주파수대역이 넓다.
- ② 진폭제한회로가 필요하다.
- ③ 주파수 변별회로가 있다.
- ④ ANL회로를 사용한다.

39. 저잡음증폭기와 관계없는 것은?

- ① Magnetron 증폭기              ② 파라메트릭 증폭기
- ③ GaAs MESFET 증폭기          ④ 터널다이오드 증폭기

40. 샤논(C. E. Shannon)의 전송로 용량식은? (단, C 용량, W 대역폭, N 잡음전력, S 신호전력)

- ①  $C = W \log_2 (1 + S/N)$
- ②  $C = W \log_{10} (1 + S/N)$
- ③  $C = 1.44 \log_e (1 + S/N)$
- ④  $C = 1.44 S/N$

**3과목 : 안테나 공학**

41. 야기 안테나의 소자중 가장 긴 소자의 역할과 리액턴스 성분은 무엇인가?

- ① 도파기, 용량성              ② 반사기, 유도성
- ③ 지향기, 유도성              ④ 복사기, 용량성

42. 수직접지 안테나에 정관부하(top loading)를 설치할 경우 맞는 효과는 어느 것인가?

- ① 고유 주파수 증대      ② 실효고의 감소
- ③ 복사저항의 감소      ④ 고각도 방사의 감소

43. 쌍 loop 안테나에 대한 설명 중 틀린 것은?

- ① 2개의 원형구조의 1파장형 loop 안테나를 약  $\frac{\lambda}{2}$ 의 평행형 급전선으로 직렬 접속하고 그 중앙에서 여진한 안테나이다.
- ② 장중파용으로 수직편파 지향성 안테나로 동작한다.
- ③ loop 상하 부분으로 흐르는 전류는 동일한 방향이고, UHF대에서 사용된다.
- ④ 무지향성을 얻기 위해 4각 철탐의 각 면에 안테나를 배치하여 사용한다.

44. 다음중 전자 혼(horn)의 특징과 다른 것은?

- ① 지향성이 예리하다.
- ② 개구면적이 클수록 이득이 커진다.
- ③ 이득측정의 표준안테나로 사용할 수 있다.
- ④ 이득은 파장에 비례한다.

45. 급전선을 통과하여 부하에 공급되는 전력은 파동 임피던스  $Z_0$ , 선로의 정재파비 S, 정재파의 루우프(loop)점의 전류를 사용하면 어떻게 표시할 수 있는가?

- ①  $I^2 \cdot Z_0$                       ②  $I^2 \cdot Z_0 \cdot S$
- ③  $I^2 / (Z_0 \cdot S)$                 ④  $I^2 \cdot Z_0 / S$

46. 초단파가 가시거리를 넘어서 이례적으로 멀리 전파하는 일이 있는데 그 원인이 아닌것은?

- ① 초굴절 또는 라디오 덕트에 의한 전파
- ② 대류권 산란에 의한 전파
- ③ 산악회절파에 의한 전파
- ④ F층의 반사에 의한 전파

47. 제 1 Fresnel Zone의 반경과 파장과의 관계는?

- ① 파장의 평방근에 반비례한다.
- ② 파장의 평방근에 비례한다.
- ③ 파장의 자승에 반비례한다.
- ④ 파장의 자승에 비례한다.

48. 안테나의 급전선(도파관)에 스텐브(stub)를 다는 이유는?

- ① 복사전력을 증폭시키기 위하여
- ② 안테나의 지향성을 높이기 위하여
- ③ 안테나의 리액턴스 성분을 제거하여 임피던스를 정합시키기 위하여
- ④ 안테나의 서셉턴스 성분을 제거하여 대역폭을 증가시키기 위하여

49. 복사전력밀도가 최대복사 방향의 1/2로 감소되는 값을 갖는 각도로 지향특성의 첨예도를 표시하는 것은?

- ① 전후방비                      ② 주엽(main lobe)
- ③ 부엽(side lobe)              ④ 빔폭

50. 주파수 100[MHz], 전계강도 40[dB]의 전파를 수신하였다니 수신 안테나에 유기된 전압이 300 [μV]이었다. 이 안테나의 실효길이는?

- ① 1[m]                              ② 3[m]
- ③ 5[m]                              ④ 7[m]

51. 비동조 급전선의 급전점에 정합회로를 설정하는 이유는?  
 ① 급전선의 특성임피던스를 감소시키기 위해서  
 ② 급전선의 특성임피던스를 일정하게 하기 위해서  
 ③ 안테나의 고유파장을 조절하기 위해서  
 ④ 급전선에 정재파를 실리지 않기 위해서
52. 복사저항이 100[Ω]이고, 손실저항이 25[Ω]이라고 할때 안테나의 복사효율은 몇[%]가 되는가?  
 ① 60%                      ② 70%  
 ③ 80%                      ④ 90%
53. 다음 중 전자파의 특성에 대한 설명으로 옳은 것은?  
 ① 자유공간에서는 전계와 자계의 진동방향과 직각으로 진행한다.  
 ② 주파수가 높을수록 직진성이 약하다.  
 ③ 균일한 매질 중을 진행하는 파는 굴절성이 강하다.  
 ④ 전자파는 종파이다.
54. 제펠린 안테나는 어떤 경우에 많이 사용하는가?  
 ① 급전선의 영향을 적게할 때  
 ② 임피던스 정합회로가 필요 할 때  
 ③ 전류급전을 할 때  
 ④ 공간적으로 반파장 더블렛을 설치하기 곤란할 때
55. 파라볼라 반사기의 역할로 맞는 것은?  
 ① 전자 나팔에서 나온 구면파를 평면파로 변환한다.  
 ② 카세그레인 안테나에서 부반사로 사용한다.  
 ③ 원편파만 사용할 수 있다.  
 ④ 광대역 특성을 갖도록 만들어 준다.
56. 송신 안테나의 높이가 30.25[m]이고,수신 안테나의 높이가 20.25[m]일때 초단파의 직접파 최대 가지거리는 얼마인가?  
 ① 20.5[m]                      ② 32.2[m]  
 ③ 41.1[m]                      ④ 53.4[m]
57. 어떤 시각에서 F<sub>1</sub>층의 임계주파수가 6.5[MHz]이고 송수신 점간의 거리 500[km] 일 때 F<sub>1</sub>층의 반사를 이용하여 전파 되는 MUF는? (단 F<sub>1</sub>층의 겉보기 높이는 100[km]이다.)  
 ① 13.5 [MHz]                      ② 15.5 [MHz]  
 ③ 17.5 [MHz]                      ④ 19.5 [MHz]
58. 다음 중 동축급전선의 특징으로 옳은 것은?  
 ① 외부도체가 차폐역할을 하므로 복사손실은 없으나 외부 전파의 영향은 막을 수 없다.  
 ② 외부도체 내경과 내부도체 직경의 비를 2.6으로 하면 전송손실을 최소화할 수 있다.  
 ③ 극초단파 이하에서 주로 사용한다.  
 ④ 적어도 두 개의 도체로 구성되어 있으므로 TEM모드의 전송이 불가능하다.
59. 선박용 레이다 송신기에 가장 많이 사용되는 안테나에 해당되는 것은?  
 ① 루프(loop) 안테나  
 ② 애드콕(adcock) 안테나

- ③ 헤리컬(helical) 안테나  
 ④ 슬롯 어레이(Slot array) 안테나
60. 전리층에서의 자이로 주파수 f<sub>G</sub>(Gyro - frequency)에 대한 설명중 옳은 것은? (단, 전자의 운동 평면과 자계 B는 수직 이라고하고 전자의 질량은 m이고, 전하량은 q로 주어진다 가정한다.)

- ①  $f_G = \frac{qB}{2\pi m}$  이며, 지역에 따라 다르다.  
 ②  $f_G = \frac{qB}{2\pi m}$  이며, 지역에 관계없이 일정하다.  
 ③  $f_G = \frac{qB}{\pi m}$  이며, 지역에 따라 다르다.  
 ④  $f_G = \frac{qB}{\pi m}$  이며, 지역에 관계없이 일정하다.

**4과목 : 무선통신 시스템**

61. VHF대역의 전파가 가지거리 이외의 지역에서도 수신전계 강도가 크게 나타나는 이유로 적절한 것은?  
 ① 다중경로에 의한 페이딩 현상  
 ② 전파의 회절현상  
 ③ 전파의 장애물 투과현상  
 ④ 전파의 굴절현상
62. 위성 Digital 회선설비 특징이 아닌 것은?  
 ① 고속 디지털 회선(데이터통신회선)을 구성할수 있다.  
 ② 전국 대도시에 설치된 위성지국 구간에서 서비스를 제공한다.  
 ③ 위성 지국에서 이용자까지는 지상회선으로 연결한다.  
 ④ 점대점( point to point )의 단방향 서비스이다.
63. LNB(Low Noise Block-down convertor)의 구성 요소가 아닌 것은?  
 ① LNA(Low Noise Amplifier)                      ② Mixer  
 ③ MODEM    ④ LO (Local OSC.)
64. 한 전송선로의 데이터 전송시간을 일정한 시간 구간으로 나누어 각부채널에 차례로 분배함으로써 몇 개의 저속부 채널이 한개의 고속 전송선을 나누어 이용하는 다중화방식은?  
 ① TDM    ② FDM  
 ③ PDM    ④ SDM
65. FM 통신방식이 AM 방식에 비해 S/N 비가 좋은 이유는?  
 ① 깊은 변조를 할 수 있다.  
 ② 점유주파수대 폭이 좁다.  
 ③ 클래리파이어(clarifier)를 사용한다.  
 ④ 수신측에 리미터(limiter)를 사용한다.
66. 현재 국내에서 상용화되어 사용되고 있는 디지털 이동통신 시스템에서는 CDMA 방식을 사용하고 있다. 여기에는 PN 코드를 사용하고 있는데 다음 설명 중 옳은 것은  
 ① N을 슈프트레지스터의 단수라할 때 주기는 2\*\*N이다.

- ② PN코드는 상호상관특성이 우수하여 동기목적으로 사용하기에 적합하다.
  - ③ PN코드는 자기상관특성이 우수하여 동기목적으로 사용하기에 적합하다.
  - ④ maximum length sequence는 PN코드가 아니다.
67. ITU-R에서 권고하는 FDM 방식의 분류 단계가 아닌 것은?
- ① 60CH                      ② 300CH
  - ③ 1200CH                  ④ 3600CH
68. 다음 중 정지위성통신의 장점이 아닌 것은?
- ① 장거리통신              ② 안정한 대용량 통신
  - ③ 다원접속                ④ 0.6초 정도의 지연시간
69. 이동전화 가입자가 서비스 대상이외의 지역을 여행할 때 여행중인 해당지역 시스템을 이용하여 서비스를 받을 수 있도록 무선접속이 가능하게 하는 것은?
- ① 상호접속                ② 로밍(Roaming)
  - ③ Hand - off              ④ 주파수 재사용
70. 위성통신의 장점이 아닌 것은?
- ① 많은 통신용량            ② 향상된 error rate
  - ③ 통신의 비밀보장        ④ 통신비용의 감소
71. 무선통신 시스템 계획시 종합신뢰도의 설계에서 고려할 사항이 아닌 것은?
- ① MTBF(평균동작시간)      ② MTTR(평균고장시간)
  - ③ TWTA(진행파증폭기)      ④ REDUNDANCY(병렬예비장치)
72. 첨두(peak)전력 350[kw], 평균전력 280[w]의 레이더에서 펄스 반복주파수가 1[kHz]일 때 펄스폭[ $\mu$ s]은?
- ① 0.4[ $\mu$ s]                  ② 0.5[ $\mu$ s]
  - ③ 0.8[ $\mu$ s]                  ④ 1.0[ $\mu$ s]
73. 중단 전력증폭기에서 자기발진을 할때 이것을 제거하기 위해서는 어떠한 조치가 필요한가?
- ① 변조입력을 적게 한다.
  - ② 중화회로를 설치한다.
  - ③ 부하동조회로를 약간 이조시킨다.
  - ④ 증폭기의 바이어스 전압을 변경시킨다.
74. 통신위성의 종류로서 위성통신업무에 따른 구분이 아닌 것은?
- ① 방송위성                ② 기상위성
  - ③ 해사위성                ④ 위상위성
75. 정지위성은 적도상공의 궤도에 어떻게 쏘아올리면 양극 지방을 제외한 전세계를 커버하는 통신망이 가능한가?
- ① 2개의 위성을 180도 간격으로 쏘아올린다.
  - ② 3개의 위성을 120도 간격으로 쏘아올린다.
  - ③ 4개의 위성을 90도 간격으로 쏘아올린다.
  - ④ 5개의 위성을 74도 간격으로 쏘아올린다.
76. 모든 통신에 있어서 구성되는 통신회선의 신뢰도는 통신망을 구성하는 가장 중요한 요소로서 특히 무선통신에서 발생하기 쉬운 페이딩(fading)현상은 신뢰도를 저하시키는 원인

- 이 되는데 이러한 페이딩 대책기술이 아닌 것은?
- ① 공간 다이버시티        ② 주파수 다이버시티
  - ③ 각도 다이버시티        ④ 송신 다이버시티
77. 위성회선의 다중접속방법이 아닌 것은?
- ① CSMA                    ② SDMA
  - ③ FDMA                    ④ TDMA
78. 단축파대 통신방식의 이점으로 틀리는 것은?
- ① 점유 주파수대폭이 좁다.
  - ② S/N비를 개선할 수 있다.
  - ③ 점유대역폭을 증가시킬 수 있다.
  - ④ 혼변조를 없앨 수 있다.
79. IMT-2000이 제공하게 되는 이동성이 아닌 것은?
- ① 단말기 이동성          ② 개인 이동성
  - ③ 사용자 이동성          ④ 집단 이동성
80. 주파수가 4[GHz], 송수신 안테나의 이득이 각각 40[dB], 송수신점 사이의 거리가 48[Km], 수신기 출력력 10[mW]일 때 송신기의 출력전력은 몇 [dBm]인가?
- ① 38.11                    ② 48.11
  - ③ 58.11                    ④ 68.11

**5과목 : 전자계산기 일반 및 무선설비기준**

81. 시스템 동작개시후 최초로 주기억장치에 프로그램을 load하는 것은?
- ① operating system      ② bootstrap loader
  - ③ loader                    ④ editor
82. 다음 중에서 코드의 역할이라고 할 수 없는 것은?
- ① 자료에 대한 분류, 조합
  - ② 실행시간의 단축
  - ③ 개개의 데이터를 구분하기가 용이하다.
  - ④ 자료처리를 표준화, 단순화하는데 기여한다.
83. 운영체계의 처리방식중 온라인개념으로 데이터의 처리요구가 오면 즉시처리하는 방식은?
- ① Batch processing      ② Time sharing
  - ③ spooling                ④ Real time processing
84. 수신설비의 총족조건과 관계 적은 것은?
- ① 명료도가 충분할 것      ② 내부잡음이 적을 것
  - ③ 정합이 충분할 것        ④ 선택도가 클 것
85. 지정된 공중선 전력을 500W로 하고 허용편차를 상한 5%, 하한 10%라 할 때 공중선 전력의 허용 편차의 값은?
- ① 하한 450W에서 상한 525W 까지
  - ② 하한 475W에서 상한 525W 까지
  - ③ 하한 475W에서 상한 550W 까지
  - ④ 하한 450W에서 상한 550W 까지
86. 전자파 적합등록 대상기기에서 제외될 수 있는 것은?
- ① 방송수신기기            ② 조명기기

- ③ 고전압설비                      ④ 전시용 수입기기
87. 기억장치에 기억되어 있는 정보의 내용 또는 그의 일부에 의해서 기억되어 있는 위치에 접근하여 정보를 읽어내는 장치는?  
 ① 연상기억장치(Associative Memory)  
 ② 가상기억장치(Virtual Memory)  
 ③ 캐쉬 메모리(Cache Memory)  
 ④ 보조기억장치(Auxiliary Memory)
88. 전자계산기의 성능을 표시하는 단위는?  
 ① BPS                                      ② MIS  
 ③ MIPS                                      ④ TPS
89. 수치 자료 표현 방법에서 부동 소수점 표현(Floating point representation)을 가장 적절하게 설명한 것은?  
 ① 부동 소수점 표현 방법에는 부호부, 가수부로 구분할 수 있다.  
 ② 정밀도가 요구되는 과학 및 공학 또는 수학적인 응용에 주로 사용된다.  
 ③ 수를 표현하는 자리수는 고정 소수점에 비하여 적게 든다.  
 ④ 수 표현 방법이 고정 소수점에 비하여 간단하다.
90. 데이터의 표현단위를 비트 수의 크기의 순서로 나열한 것은?  
 ① 비트-니블-바이트-워드-필드-레코드-파일  
 ② 비트-니블-바이트-워드-레코드-필드-파일  
 ③ 비트-니블-바이트-워드-레코드-파일-필드  
 ④ 비트-니블-바이트-레코드-워드-필드-파일
91. 4096 × 8 비트의 ROM이 있을 때, 필요한 어드레스(address)핀은 몇 개가 필요한가?  
 ① 10 개                                      ② 11 개  
 ③ 12 개                                      ④ 13 개
92. 무선설비의 운용을 위한 전원은 전압변동율이 정격전압의 몇 % 이내로 유지할 수 있어야 하는가?  
 ① ± 10                                      ② ± 20  
 ③ ± 30                                      ④ ± 40
93. 다음 중에서 정보통신기기 인증신청서에 첨부하여야 할 서류가 아닌 것은?  
 ① 기기의 개요, 사양, 구성, 조작방법 등이 포함된 설명서  
 ② 기기의 제작공정  
 ③ 종합계통도  
 ④ 외관도 및 부품의 배치표시도
94. 전파형식 J3E의 공중선전력 표시방법으로 맞은 것은?  
 ① 규격전력                                      ② 첨두포락선전력  
 ③ 평균전력                                      ④ 반송파전력
95. 기억장치로부터 명령이나 데이터를 읽을 때 다음 중 제일 먼저 하는 일은?  
 ① OPERAND 지정                      ② OPERAND 인출  
 ③ 어드레스 지정                      ④ 어드레스 인출

96. 다음 중 주파수대, 무선국 종별, 허용편차의 관계가 서로 틀린 것은? (단, Hz이외는 백만분율임)  
 ① 9kHz 초과 535kHz 이하, 무선측위국, 100  
 ② 1606.5kHz 초과 4,000kHz 이하, 아마추어국, 500  
 ③ 4MHz 초과 29.7MHz 이하, 지구국, 50Hz  
 ④ 29.7MHz 초과 100MHz 이하, 육상국, 20
97. 형식검정을 받고자 하는 기기가 합격기준에 적합하다고 인정하는 때는 "인증서"를 신청인에게 교부하고 관보에 고시하여야 한다. 고시내용이 아닌 것은?  
 ① 형식기호                                      ② 기기의 명칭,모델명  
 ③ 인증연월일                                      ④ 형식검정 확인자 성명
98. 다음 중 MPU (마이크로 프로세서)에서 명령(instruction) 해독을 수행하는 것은?  
 ① 프로그램 카운터(PC)  
 ② 디코더(decoder)  
 ③ 엔코더(encoder)  
 ④ 명령 레지스터(instruction register)
99. 160KG3EJN의 전파형식 표시중에 주반송파의 변조형식을 표시하는 문자는?  
 ① K    ② G  
 ③ E    ④ J
100. 전파자원의 공평하고 효율적인 이용을 촉진하기 위한 필요한 조치사항이 아닌 것은?  
 ① 주파수 분배의 변경  
 ② 새로운 기술방식으로서의 전환  
 ③ 주파수의 사용억제  
 ④ 이용 실적이 저조한 주파수의 회수 또는 재 배치

1	2	3	4	5	6	7	8	9	10
④	①	②	①	②	①	③	③	②	③
11	12	13	14	15	16	17	18	19	20
②	④	④	②	②	④	④	②	④	③
21	22	23	24	25	26	27	28	29	30
①	①	③	③	①	②	③	③	②	③
31	32	33	34	35	36	37	38	39	40
③	②	②	②	②	①	④	④	①	①
41	42	43	44	45	46	47	48	49	50
②	④	②	④	④	④	②	③	④	②
51	52	53	54	55	56	57	58	59	60
④	③	①	④	①	③	③	③	④	①
61	62	63	64	65	66	67	68	69	70
②	④	③	①	④	③	①	④	②	③
71	72	73	74	75	76	77	78	79	80
③	③	②	④	②	④	①	③	④	④
81	82	83	84	85	86	87	88	89	90
②	②	④	③	①	④	①	③	②	①
91	92	93	94	95	96	97	98	99	100
③	①	②	②	③	③	④	②	②	③