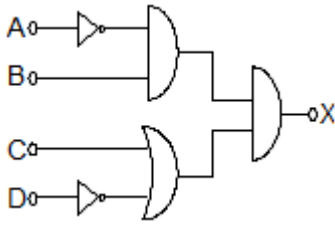


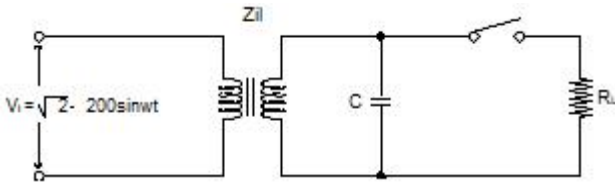
1과목 : 디지털 전자회로

1. 다음 논리회로의 출력 X 값은?



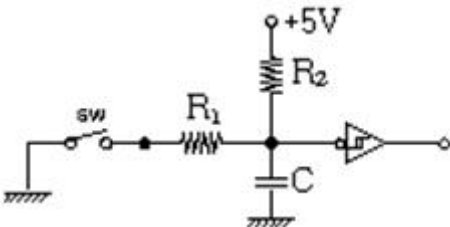
- ① A+B
- ② $\overline{A} + B + C + \overline{D}$
- ③ AB+CD
- ④ $\overline{A}B (C + \overline{D})$

2. 아래 그림과 같은 반파 정류회로에 스위치 S를 사용하여 부하저항을 절단한 경우 콘덴서 C에 충전된 AB간의 전압은? (단, 다이오드와 변압기는 이상적인 경우이다)



- ① $100 \times \frac{1}{\sqrt{2}} [V]$
- ② $100 \times \pi [V]$
- ③ $100 \times \sqrt{2} [V]$
- ④ $100 \times 2\pi [V]$

3. 그림과 같은 스위칭용 슈미트 트리거 회로에서 S/W를 OFF 시키면 +5[V]로 충전하기 시작할 때의 시정수는? (단, R1 = 100[Ω], R2 = 10[kΩ], C = 3.3[μF])

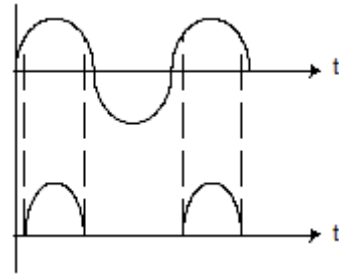


- ① 0.33 [ms]
- ② 3.3 [ms]
- ③ 33 [ms]
- ④ 330[ms]

4. 완충증폭기(buffer amp)에 관한 설명에서 가장 관계가 먼 것은?

- ① 발진기 출력과 부하 사이에 접속한다
- ② 주로 A급 증폭기를 이용한다
- ③ 부하의 변동이 발진회로에 영향을 미치지 않도록 한다
- ④ 회로구성은 에미터 접지 증폭회로로 되어있다

5. 에미터 플러우(emitter follow) 증폭기에서 그림과 같은 전류 신호를 얻었다면 어느방식에 해당하는가?



- ① A급
- ② B급
- ③ C급
- ④ AB급

6. 이미터(emitter) 접지회로에서 트랜지스터(transistor)의 hfe=50, hie=1[kΩ]이고, 부하저항 RL = 0.5[kΩ] 이면 전압증폭도는 대략 얼마나 되겠는가?

- ① -125
- ② -100
- ③ -50
- ④ -25

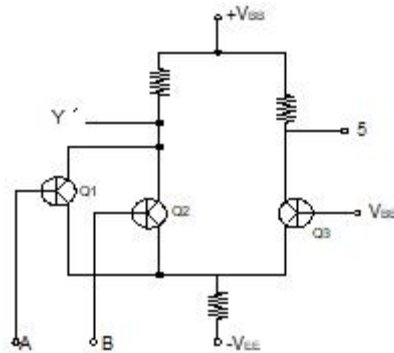
7. 다음 부울대수의 정리 중 틀린 것은?

- ① $X(X+Y)=Y$
- ② $\overline{(X+Y)} = \overline{X} \cdot \overline{Y}$
- ③ $X+YZ=(X+Y)(X+Z)$
- ④ $X+XY=X$

8. 연산 증폭기(Op-Amp)의 응용회로가 아닌 것은?

- ① 적분기
- ② 디지털 반가산 증폭기
- ③ 미분기
- ④ 아날로그 가산 증폭기

9. 그림과 같은 ECL 회로의 논리출력은? (단, Y, Y' 는 출력단자)

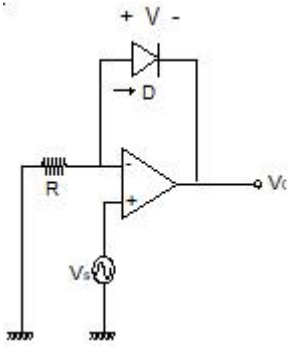


- ① Y: NAND, Y': AND
- ② Y: AND, Y': NAND
- ③ Y: NOR, Y': OR
- ④ Y: OR, Y': NOR

10. 10[Mhz]반송파 신호가 정현파 신호에 의해 FM변조될 때 그 최대주파수 편이가 50[kHz] 이었다. 이 정현파 신호의 최대 주파수가 500[KHz]일 경우의 대역폭은?

- ① 500[kHz]
- ② 1.1[Mhz]
- ③ 100[kHz]
- ④ 2[Mhz]

11. 그림에 표시한 회로에서 출력전압 Vo는 입력전압 Vs와 어떤관계인가?



- ① V_o 는 V_s 의 R배
- ② V_o 는 상용대수로 나타낸다
- ③ V_o 는 V_s 의 특징치에서 존재하고 나머지는 0이다
- ④ V_o 는 V_s 의 자연대수로 나타낸다

12. 푸시풀(push-pull)증폭기의 가장 큰 장점은?

- ① A급으로 동작을 시키면 크로스 오버(cross over)왜곡이 감소한다
- ② C급으로 동작시키면 출력도 크고 왜곡도 매우 감소한다
- ③ 짝수 고조파가 소멸되므로 왜곡이 감소한다
- ④ B급으로 동작시키면 입력이 없을 때 컬렉터 손실이 크다

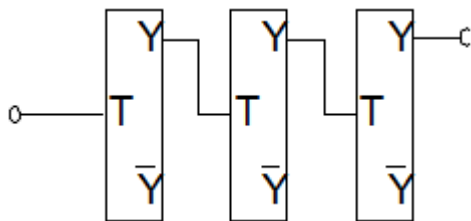
13. PM파와 FM파의 스펙트럼 분포의 관계 중 틀린 것은?

- ① PM파와 FM파의 스펙트럼은 반송파를 중심으로 해서 위, 아래로 변조 주파수 간격으로 무한히 발생한다
- ② PM파의 변조지수 m_p 는 위상편이량 $\Delta\phi$ 와 같으므로 변조 신호전압에 역비례한다
- ③ PM파에서나 FM파에서 변조 신호전압을 높게하면 대역폭은 넓게 된다
- ④ 변조주파수를 높게 하면 PM에서는 대역폭이 비례하여 커진다

14. 10진수 '3'을 그레이코드로 변환하면?

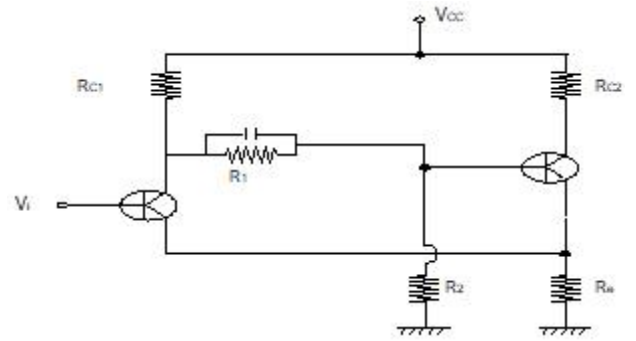
- ① 0010
- ② 0100
- ③ 0001
- ④ 1010

15. 그림과 같은 T형 플립플롭을 접속하고 첫 번째 플립플롭에 1000[Hz]의 구형파를 가해주면 최종 플립플롭에서의 출력 주파수는?



- ① 1000[Hz]
- ② 500[Hz]
- ③ 250[Hz]
- ④ 125[Hz]

16. 그림은 슈미트 트리거(Schmitt trigger)회로이다. 이 회로의 설명중 틀린 것은?

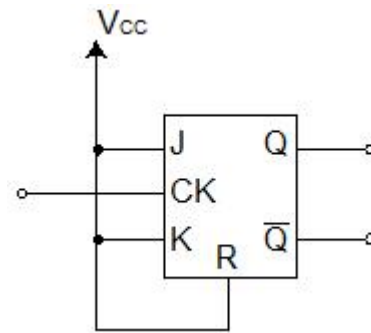


- ① 두 개의 안정 상태를 갖는 회로이다
- ② 펄스 파형을 만드는 회로로는 사용하지 못한다
- ③ 케환효과는 공통에미터 저항을 통하여도 이루어진다
- ④ 입력 전압의 크기가 on,off 상태를 결정하여 준다

17. 다음 중 발진주파수가 가장 안정적인 발진기는?

- ① 수정발진기
- ② 위인브리지 발진기
- ③ 이상형 발진기
- ④ 음향발진기

18. 다음회로는 어떤 플립플롭을 만들기 만들기 위해 설계한 것인가?



- ① SR플립플롭
- ② JK플립플롭
- ③ T형플립플롭
- ④ D형플립플롭

19. DRAM에 대한 설명 중 틀린 것은?

- ① 전원공급이 없으면 데이터는 지워진다
- ② 일정한 시간내에 리프레쉬를 해주어야 데이터가 보존된다
- ③ 리프레쉬는 SRAM에도 있다
- ④ 전원이 안정해야 데이터의 보존품질도 높아진다

20. 다음 발진회로에 대한 설명 중 틀린 것은?

- ① CR발진기는 낮은 주파수에 적합하다
- ② dynatron 특성을 이용한 것은 4극 진공관이다
- ③ 부궤환시키면 발진주파수가 증가한다
- ④ 발진조건은 $\beta A = 1$ 이다

2과목 : 무선통신 기기

21. 부궤환 증폭기에 있어서 입력측에 궤환되는 출력 전압율을 0.001, 궤환이 없는경우의 전압이득이 80[dB]라 하면 이 증폭기의 이득은 얼마인가?

- ① 약 59 [dB]
- ② 약 54 [dB]
- ③ 약 44 [dB]
- ④ 약 39 [dB]

22. AM 수신기의 선택도를 향상시키기 위한 방법으로 가장 타당한 것은?

- ① 중간주파수를 높게 선정한다
- ② 고주파 증폭단을 둔다
- ③ 중간 주파수 대역을 넓게 취한다
- ④ 동조회로의 Q를 낮게한다

23. 레이더에서 펄스폭이 2[μs]일 때 최소 탐지거리는?

- ① 3m
- ② 300m
- ③ 2m
- ④ 200m

24. 부하임피던스를 Z_L 선로의 특성임피던스를 Z_0 라 할때 부하단에서의 전압반사계수는?

- ① $\frac{Z_0}{Z_L}$
- ② $\frac{Z_L + Z_0}{Z_L - Z_0}$
- ③ $\frac{Z_L - Z_0}{Z_L + Z_0}$
- ④ $\frac{Z_L}{Z_0}$

25. 무선 통신용 송신기에서 입력신호를 변조(Modulation)하는 가장 타당한 이유는?

- ① 전송매체와 신호를 정합(Matching)시키기 위해
- ② 주파수를 높이기 위해
- ③ 수신기에서 받은 신호를 변환할 필요가 없기 때문에
- ④ 실제 구현시 회로가 간단하기 때문에

26. LC 발진기의 이상 현상과 관계 없는 것은?

- ① blocking 발진
- ② 인입선상
- ③ 기생 진동
- ④ piezo- 전기효과

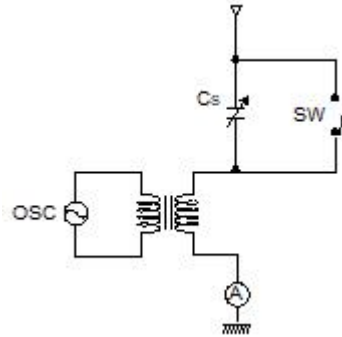
27. SSB 수신기에서 자동 이득 조절이 곤란한 이유는?

- ① 측파대가 없으므로
- ② 신호 주파수가 적으므로
- ③ 송신 출력이 적으므로
- ④ 반송파가 없으므로

28. 통신위성체의 기본적인 구성이 아닌 것은?

- ① 안테나 구동 마운트
- ② 송수신계
- ③ 자세 제어계
- ④ 추진시스템

29. 다음 그림과 같은 방법으로 공중선의 실효 정전용량을 측정하고 할 경우 처음 S를 닫고 OSC를 조정하여 공중선에 공진시킬 때 주파수가 2[Mhz] 이었으며 S를 열고 Cs를 조정하여 공진상태로 하였을 때 그 주파수가 4[Mhz]이었다면 이 공중선의 실효 정전용량은 얼마인가?



- ① 15[μF]
- ② 5.4[μF]
- ③ 0.5[μF]
- ④ 0.15[μF]

30. 스퓨리어스(Spurious)복사의 방지방법이 아닌 것은?

- ① 전력 증폭단의 여진전압을 높인다
- ② 국부 발진기의 출력에 포함된 고조파를 적게한다
- ③ 동조회로의 Q를 높게한다
- ④ 급전선에 트랩을 설치한다.

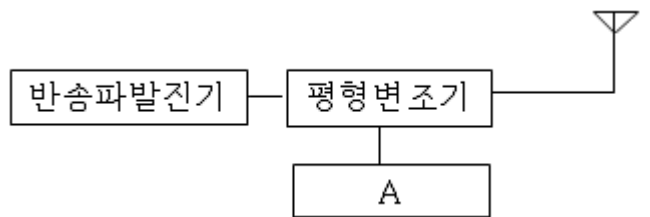
31. 송수신기의 발진방식으로 널리 사용되고 있는 방식중 PLL(Phase Locked Loop)은 외부로부터 입력되는 신호의 위상을 추적하여 안정된 위상관계를 유지하는 신호를 얻는 회로이다. 다음중 PLL 회로구성에 필요한 회로는 어느 것인가?

- ① 전압제어 발진회로
- ② 샘플링 회로
- ③ 주파수 체배회로
- ④ 적분회로

32. 송신기의 점유 주파수 대역폭 측정법이 아닌 것은?

- ① 필터를 사용하는 방법
- ② 파노라마 수신기를 이용하는 방법
- ③ 주파수 편이계를 사용하는 방법
- ④ 스펙트럼 분석기를 사용하는 방법

33. 아래그림은 스펙트럼 직접확산(DS) 방식의 송신기 구성도이다. 빈칸 (A)에 들어갈 기능으로 알맞은 것은?



- ① 고주파 믹서(RF MIXER)
- ② PSK 변조기(Modulation)
- ③ 중간주파 발진기(IF OSC)
- ④ 의사잡음(PN) 발생기

34. 자세를 제어하기 위해서는 3개의 기준축이 설정된다. 이에 속하지 않는 것은?

- ① 롤(roll)축
- ② 요(yaw)축
- ③ 토크(torque)축
- ④ 피치(pitch)축

35. 다음 중 주파수 다이버시티를 이용하는 방식은?

- ① 멀티캐리어 변조
- ② RAKE 수신기
- ③ 인터리버
- ④ 채널 부호화

36. 무선송신기의 송신주파수 변동을 줄이기 위한 대책이 아닌 것은?

- ① 발진기와 출력단 사이에 완충증폭기를 넣는다
- ② 발진기와 코일과 콘덴서의 온도계수를 상쇄하도록 부품을 선택한다
- ③ 전원의 안정도를 높인다
- ④ 발진기의 동조회로에 Q가 낮은 부품을 선택한다.

37. 통신용 전원장치의 정류가 효율을 구하는 식을 바르게 설명한 것은?

- ① $\eta = \frac{\text{출력교류전압의출력값}}{\text{출력직류전압의평균값}} \times 100[\%]$
- ② $\eta = \frac{\text{무부하시의출력전압}}{\text{부하시의전압}} \times 100[\%]$
- ③ $\eta = \frac{\text{직류출력전압의평균값}}{\text{교류입력전력의실효값}} \times 100[\%]$
- ④ $\eta = \frac{\text{방전전류} \times \text{방전시간}}{\text{충전전류} \times \text{충전시간}} \times 100[\%]$

38. 축전지 극판은 여러 가지 사유로 극판의 만극이 일어난다. 다음중 관계없는 것은?

- ① 백색황산연이 생성될 때
- ② 과충전 및 과방전
- ③ 45℃이상의 고온으로 사용할 때
- ④ 묽은황산(희류산)의 비중이 너무 높을 때

39. 마이크로웨이브 통신에서 수신한 micro파를 중간 주파수로 변환하고 증폭한 다음 다시 micro파로 변환하여 전송하는 방식은?

- ① 무급전 중계방식 ② 직접중계방식
- ③ 검파중계방식 ④ 헤테로다인 중계방식

40. 잡음지수에 대한 설명중 틀린 것은?

- ① 무잡음 이상증폭기의 잡음지수는 1이다
- ② 실제 증폭기의 잡음지수는 1 보다 크다
- ③ 증폭기의 입출력단에서의 잡음지수 = $\frac{\text{입력S/N}}{\text{출력S/N}}$
- ④ 다단 증폭기의 종합잡음지수는 각 단 잡음지수의 합이다

3과목 : 안테나 공학

41. 주파수가 다른 2개의 전파가 같이 전리층의 한점을 두전파가 지나갈 때 복사전력이 강한쪽의 전파에 의하여 다른쪽의 전파가 변조되어 강한쪽의 전파가 혼입되는 현상을 무엇이라 하는가?

- ① luxemburg effect ② Control point
- ③ antipode effect ④ Magnetic storm

42. 개구면 안테나에 해당되지 않는 것은?

- ① 렌즈 안테나 ② 곡면 반사경 안테나

- ③ 슬롯(slot) 안테나 ④ 유전체봉 안테나

43. 전자 호온으로 전파의 모양을 천천히 변화시켜 다시 구면파를 Parabola 반사경으로 평면파로 변화시키고 동시에 비임의 방향을 거의 직각 방향으로 향하여 급전점 쪽으로 전파가 돌아오지 않도록 하고 있으며 주파수가 변화해도 지향성도 정재파비도 악화되지 않는 안테나는?

- ① Cassegrain 안테나 ② Horn reflector 안테나
- ③ parabola 안테나 ④ Polyrod 안테나

44. Beam antenna 는 수개의 반파장 안테나를 동일평면내에 규칙적으로 배치하는 일반적인 배열 간격은?

- ① λ ② $\frac{1}{2}\lambda$
- ③ $\frac{3}{4}\lambda$ ④ $\frac{1}{4}\lambda$

45. End fire helical antenna의 특징으로 맞는 것은?

- ① 이득이 낮다 ② 반사파가 존재한다
- ③ 지향성을 갖는다 ④ HF대에 이용된다

46. 완전도체면에 수직으로 입사하는 파의 세기가

$E_i = E_0 \hat{x} e^{+j(\omega t - kz)}$ 일 때 이 도체면에서 반사되는 파 $E_r = -E_0 \hat{x} e^{+j(\omega t + kz)}$ 와의 합성에 의한 파의 세기는 얼마인가?

- ① $E = -2E_0 \hat{x} \cos kz$
- ② $E = 2E_0 \hat{x} \cos kz$
- ③ $E = -2E_0 \sin kz$
- ④ $E = 2E_0 \sin kz$

47. 다음중 비등조 급전선의 특징이 아닌 것은?

- ① 안테나와 송신기 사이의 거리가 먼 경우에 적합한 급전선이다
- ② 급전선의 정합장치가 필요하다
- ③ 급전선상에 정재파가 존재하므로 손실이 크다
- ④ 전송 효율은 동조급전선 보다 양호하다

48. 초단파 및 극초단파대의 전파가 가시거리의 지점보다 멀리 도달되는 경우 중 옳지 않은 것은?

- ① 라디오 덕트에 의한 경우
- ② 회절에 의한 경우
- ③ 산란에 의한 경우
- ④ 투과에 의한 경우

49. 반파장 다이폴 안테나로부터 복사전력이 81[W]이고, 최대 복사방향 7[km]지점에서의 전기장도는?

- ① 6[mv/m] ② 9[mv/m]
- ③ 12[mv/m] ④ 15[mv/m]

50. 전리층에서 단파대의 감쇠량과 관계 적은 것은?

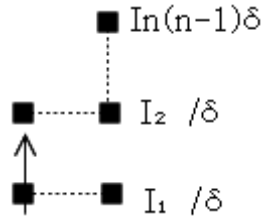
- ① 입사각 ② 전파의 간섭

- ③ 평균층을 횡수
- ④ 전자밀도

51. 단파대 통신에서 주간보다 야간에 낮은 주파수를 사용하는 이유는 무엇인가?

- ① 전리층에서의 전파 흡수가 작으므로
- ② 주간보다 야간의 전자밀도가 낮으므로
- ③ 주간보다 야간의 전자밀도가 커지므로
- ④ 낮은 주파수가 전파의 회절이 강하므로

52. 그림과 같은 정방사원 배열이 Broadside array가 되려면 이때의 조건은?



- ① $I_1 = I_2 = \dots = I_n, \delta = 0$

② $d = \frac{\lambda}{2}, \delta = 0$

③ $d = \frac{\lambda}{2}, \delta = \frac{\pi}{2}$

④ $I_1 = I_2 = \dots = I_n, \delta = \frac{\pi}{2}$

53. 다음 안테나 중에서 수평면에 대해 무지향성인 것은?

- ① $\lambda/4$ 수직접지 안테나
- ② 롬빅 안테나
- ③ 야기 안테나
- ④ 파라볼라 안테나

54. 장파 및 중파용 안테나와 관계 적은 것은?

- ① $\lambda/4$ 수직접지 안테나
- ② T형 안테나
- ③ $\lambda/2$ doublet 안테나
- ④ 역 L형 안테나

55. $\frac{\lambda}{2}$ 다이폴 안테나의 실효높이(또는 실효길이)는?

- ① 0.50λ
- ② 0.32λ
- ③ 0.24λ
- ④ 0.12λ

56. Loop 안테나의 설명중 틀린 것은?

- ① 8자형 지향특성을 갖는다
- ② 급전선과 정합이 쉽다
- ③ 방향탐지 무선표지 또는 측정에 이용된다
- ④ 소형으로 이동이 용이하다

57. 델링저(dellinger)현상의 특징으로 맞지않는 것은?

- ① 자외선의 이상(異常)증가로 발생한다
- ② 발생지역은 저위도 지방이 심하다
- ③ 1.5 ~ 20[Mhz] 정도의 단파통신에 영향을 준다
- ④ E층 또는 D층의 전자밀도가 감소한다.

58. 다음중 무손실 선로에서 얻어지는 조건은?

- ① $R = 0, G = \infty$
- ② $R = \infty, G = 0$
- ③ $R = \infty, G = \infty$
- ④ $R = 0, G = 0$

59. $\lambda/4$ 수직접지 안테나에서 기저부 전류가 10[A]일 때 복사 전력은 얼마인가?

- ① 365.6[W]
- ② 3656[W]
- ③ 731.3[W]
- ④ 7313[W]

60. 도파관의 전기적 특성 설명 중 틀린 것은?

- ① 특성임피던스는 관내의 전계강도 대(對) 자계강도의 비이다
- ② 자계(H)에 평행으로 위치한 저항판은 감쇄기로서 동작한다
- ③ 관내를 전파하는 전자파의 파장은 자유 공간에서의 파장보다 항상길다
- ④ 관내의 장애물이 전계에 영향을 미칠 때는 C 성분으로 작용한다.

4과목 : 무선통신 시스템

61. CDMA 이동통신 시스템의 기본 구성중 이동통신 서비스를 제공하기 위하여 이동국에게 필요한 모든 연구적인 정보를 저장하고 있는 데이터 베이스는?

- ① 기지국(BS)
- ② 이동 통신 교환국(MSC)
- ③ 홈 위치 등록 레지스터(HLR)
- ④ 방문 위치 등록 레지스터(VLR)

62. 이동통신 교환국(MSC)에 수행되는 경우는?

- ① 같은셀(cell)내에서 상태가 좋지않은 경우에만 수행된다.
- ② 이동국이 한 셀에서 셀로 이동한 경우에만 수행된다.
- ③ 이동국이 한 셀에서 다른 셀로 이동한 경우에만 수행된다.
- ④ 가,나,다 모두 수행된다.

63. 다음의 마이크로 웨이브 중계방식중 펄스통신시 S/N비가 가장 좋은 중계방식은?

- ① 검파 중계방식
- ② 헤테로다인 중계방식
- ③ 직접 중계방식
- ④ 무급전 중계방식

64. 정지위성에 관한 설명으로 가장 적합한 것은?

- ① 지구 적도상공 약 7만 2천 km 궤도에서 지구의 공전속도와 같은 속도로 도는 위성
- ② 지구 적도상공 약 7만 2천 km 궤도에서 정지된 위성
- ③ 지구 적도상공 약 3만 6천 km 궤도에서 지구의 자전속도와 같은 속도로 도는 위성
- ④ 지구 적도상공 약 3만 6천 km 궤도에서 정지된 위성

65. 마이크로파 장치에서 주파수 체배용으로 사용되는 것은?

- ① TUNNEL DIODE
- ② SILICON POINT CONTACT DIODE
- ③ VARACTOR DIODE
- ④ SILICON JUNCTION DIODE

66. 디지털 위성통신방식의 특징으로 맞지 않는 것은?

- ① 다원접속시 전송용량을 증대시킬 수 있다.

- ① 00001101 ② 10001101
- ③ 100000010 ④ 11010000

84. 부동소수점 연산에서 정규화(normalize)시키는 이유는?

- ① 수자표시를 간결하기 위하여
- ② 연산속도를 증가시키기 위하여
- ③ 유효숫자를 늘리기 위하여
- ④ 수치계산을 편리하게 하기 위하여

85. 프로그램이 수행되는 도중에 인터럽트가 발생되면 현 사이클의 일을 끝내고 인터럽트 처리를 한다. 이때 인터럽트를 끝내고 프로그램이 수행될 수 있도록 현상태를 보관하는 장소의 위치와 관계 있는 것은?

- ① 상태레지스터 ② 프로그램계수기
- ③ 스택포인터 ④ 인텍스레지스터

86. 아날로그 컴퓨터의 특징에 대한 설명중 틀린 것은?

- ① 연산형식은 미분, 적분이다
- ② 주회로는 논리회로이다
- ③ 출력형식은 그래프나 곡선으로 표현한다
- ④ 입력형태는 길이, 전압, 전류등을 사용한다

87. 다음 중 주파수 허용편차의 주파수대별 구분중 틀린 것은?

- ① 535[kHz] ~ 1606.5[kHz] ② 4[MHz] ~ 29.7[MHz]
- ③ 29.7[MHz] ~ 270[MHz] ④ 470[MHz] ~ 2450[MHz]

88. 전파연구소장은 특별한 사유가 없는 한 전자파 적합등록 신청서를 받은날로부터 며칠이내에 처리하여야 하는가?

- ① 3일 ② 5일
- ③ 10일 ④ 25일

89. 다음 기계어의 설명중 잘못된 것은?

- ① 숙달된 사용자가 아니면 프로그램하기가 어렵다
- ② 명령이나 수식을 연산하기 쉬운 기호를 사용하므로 기호 언어라고 한다
- ③ 기종마다 다른 고유의 명령코드를 사용한다
- ④ 프로그램의 추가, 변경, 수정이 불편하다

90. 전자파 적합등록을 하여야 하는 기기가 전자파 방사 또는 전자파 전도에 의한 영향으로부터 정상적으로 동작할 수 있는 능력을 무엇이라 하는가?

- ① 전자파복사 ② 전자파 강도
- ③ 전자파내성 ④ 전자파 장해

91. 다음 중 스퓨리어스 발사에 포함되지 아니하는 것은?

- ① 고조파 방사
- ② 기생발사
- ③ 상호변조 및 주파수 변환 등에 의한 방사
- ④ 대역외 방사

92. 외국의 법인이 개설할 수 있는 무선국은?

- ① 실험국 ② 무선항행육상국
- ③ 항공국 ④ 선박지구국

93. 비가중코드(Unweighted code)로써 1비트씩 변화하면서 새

로운 코드를 생성하므로 A/D변환기의 입출력코드로 널리 사용되는 것은?

- ① BCD코드 ② 그레이코드
- ③ 10진코드 ④ 2421코드

94. SRAM의 용량이 1024byte 일 경우 어드레스선의 개수는 몇 개인가? (단, 데이터선은 8선이다)

- ① 4 ② 9
- ③ 10 ④ 20

95. 전파이용에 관한 중 장기계획에 포함되지 않는 것은?

- ① 주파수대역별 이용가치
- ② 주파수 대역별 용도
- ③ 새로운 전파자원의 개발현황
- ④ 중·장기 전파자원의 수요전망

96. 텔레비전 방송국의 무선설비 점유주파수 대폭의 허용치는 얼마인가?

- ① 2[MHz] ② 4[MHz]
- ③ 6[MHz] ④ 8[MHz]

97. 여러명의 사용자가 사용하는 시스템에서 컴퓨터가 사용자들의 프로그램을 번갈아 가면서 처리해 줌으로써 각 사용자가 각자 독립된 컴퓨터를 사용하는 느낌을 주는 시스템과 가장 관계가 깊은 것은?

- ① on-line system ② batch file system
- ③ dual system ④ time sharing system

98. “점유 주파수대폭이라 함은 변조의 결과로 생기는 주파수대폭이 하한주파수 미만의 부분과 상한주파수를 초과하는 부분에서 각각 방사되는 평균전력이 따로 정하는 경우를 제외하고 각각 ()%와 같은 주파수대폭을 말한다.” 위의 () 내에 들어갈 것은?

- ① 0.5 ② 5
- ③ 10 ④ 15

99. 수신설비 성능의 조건으로서 적합하지 않은 것은?

- ① 선택도가 적을 것 ② 감도가 충분할 것
- ③ 내부 잡음이 적을 것 ④ 명료도가 충분할 것

100. 무선설비의 기기중에 형식등록을 하여야 하는 기기는?

- ① 선박국용 무선방위측정기
- ② 경보자동 전화장치
- ③ 네비텍스 수신기
- ④ 라디오부이의 기기

1	2	3	4	5	6	7	8	9	10
④	③	③	④	③	④	①	②	④	②
11	12	13	14	15	16	17	18	19	20
④	③	②	①	④	②	①	③	③	③
21	22	23	24	25	26	27	28	29	30
①	②	②	③	①	④	④	②	④	①
31	32	33	34	35	36	37	38	39	40
①	③	④	③	①	④	③	④	④	④
41	42	43	44	45	46	47	48	49	50
①	③	②	②	③	④	③	④	②	②
51	52	53	54	55	56	57	58	59	60
②	②	①	③	②	②	④	④	②	②
61	62	63	64	65	66	67	68	69	70
③	④	①	③	③	①	③	④	①	④
71	72	73	74	75	76	77	78	79	80
①	①	②	②	③	④	④	③	①	④
81	82	83	84	85	86	87	88	89	90
④	②	②	③	③	②	③	②	②	③
91	92	93	94	95	96	97	98	99	100
④	①	②	③	①	③	④	①	①	④