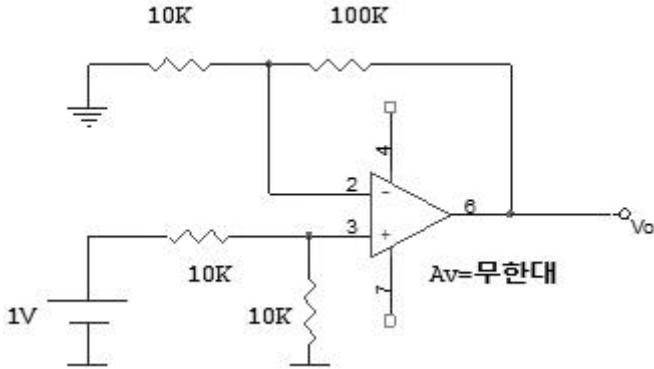


1과목 : 디지털 전자회로

1. 아래 반전증폭회로의 출력전압은 얼마인가? (단, 연산증폭기의 개방이득을 ∞ 라고 본다.)

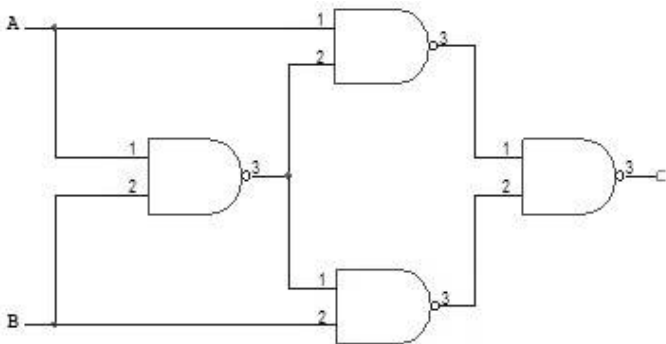


- ① 5.5[V] ② 10.5[V]
- ③ 11[V] ④ 21[V]

2. MOS의 논리회로의 특징이 아닌 것은?

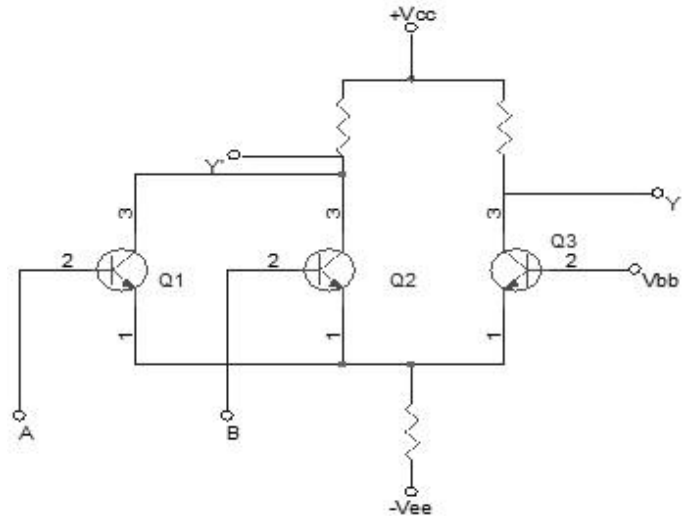
- ① 높은 입력 임피던스이다
- ② 소비전력이 적다
- ③ 잡음여유도가 크다
- ④ TTL과의 혼용이 매우 용이하다

3. 다음회로의 출력은?



- ① $(A+B)(A+B)$ ② $AB \cdot AB$
- ③ $AB(A+B)$ ④ \overline{AB}

4. 그림과 같은 ECL 회로의 논리출력은? (단, Y, Y'는 출력단자)



- ① Y: NAND, Y': AND ② Y: AND, Y': NAND
- ③ Y: NOR, Y': OR ④ Y: OR, Y': NOR

5. 다음의 내용 중에서 귀환형 발진기의 특징과 관계가 없는 항은?

- ① 귀환형 발진기에서는 입력신호가 필요하지 않다.
- ② 귀환형 발진기에서는 출력의 일부가 입력으로 정귀환 된다.
- ③ 귀환형 발진기에서 종합 루프이득은 1이다.
- ④ 귀환형 발진기에서 귀환회로에 반드시 인덕터(L)를 사용해야 한다.

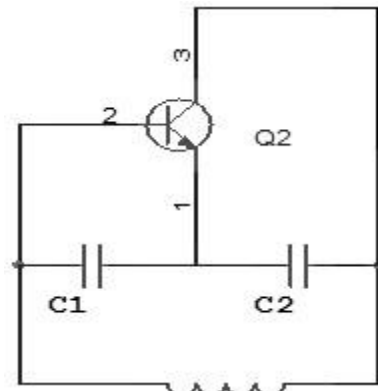
6. M/S 플립플롭회로는 어떤 현상을 해결하기 위한 플립플롭회로인가?

- ① Delay현상 ② Race현상
- ③ Set현상 ④ Toggle현상

7. FM 증폭방식으로 사용하고 저주파 증폭기에는 사용되지 않는 방식은?

- ① AB급 ② C급 푸쉬풀(push pull)
- ③ B급 ④ A급푸쉬풀(push pull)

8. 그림과 같은 교류적 등가회로의 표시되는 발진회로의 발진주파수는?



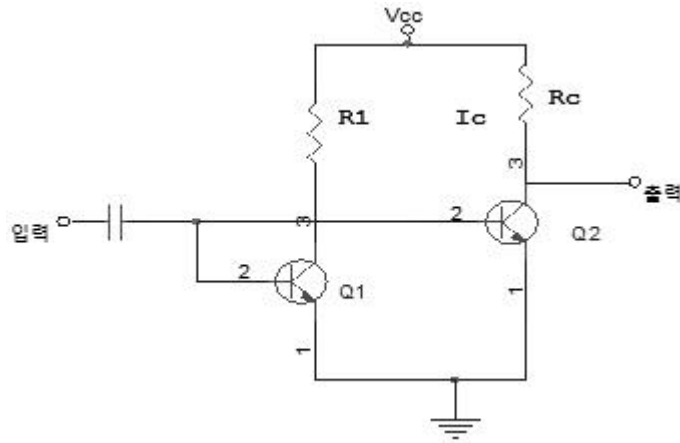
- ① $2\pi \sqrt{\frac{1}{L} \left(\frac{1}{C_1} + \frac{1}{C_2} \right)}$ ② $2\pi \sqrt{L \left(\frac{1}{C_1} + \frac{1}{C_2} \right)}$

③ $2\pi \sqrt{\frac{1}{L}(C_1 + C_2)}$ ④ $2\pi \sqrt{\frac{LC_1C_2}{C_1 + C_2}}$

9. 다음 중 환형 계수기(ring counter)와 같은 것은?

- ① BCD 계수기 ② 가역 계수기
- ③ 시프트 레지스터 ④ 순환 시프트 레지스터

10. 다음 회로에서 Q₁의 역할은? (단, Q₁과 Q₂의 전기력특성은 같다)



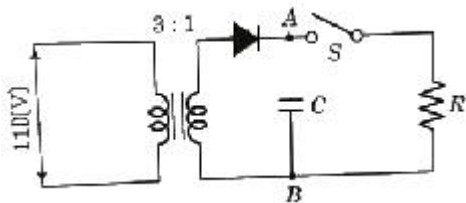
- ① 다이오드와 같은 작용
- ② 온도 보상 작용
- ③ 높은주파수의 신호를 제거시킴
- ④ 입력신호 증폭작용

11. 입력전압이 v_i , 출력전류가 i_o 일 때, 다음식은 출력전류와 입력전압의 비선형 관계를 표시한 식이다. 진폭변조와 관계되는 항은? (단, $A_0, A_1, A_2, A_3, \dots$ 상수이다.)

$$i_o = A_0 + A_1V_i + A_2V_i^2 + A_3V_i^3 + \dots$$

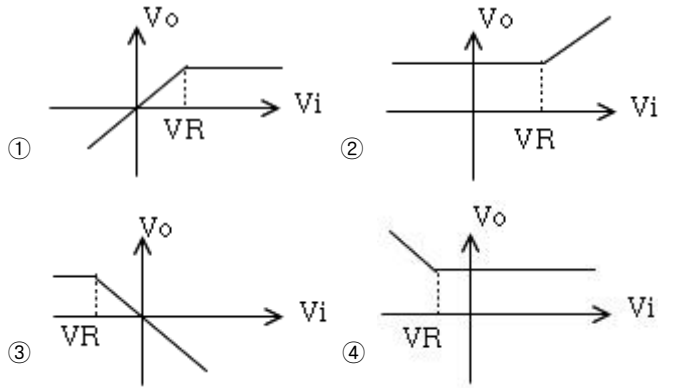
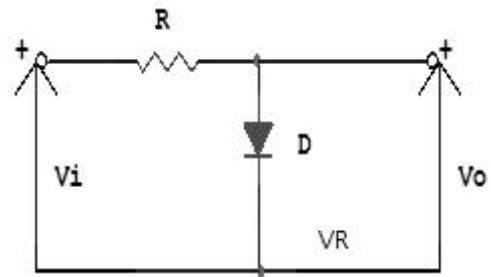
- ① A_0 항이다. ② A_1V_i 항이다.
- ③ $A_2V_i^2$ 항이다. ④ $A_3V_i^3$ 항이다.

12. 그림과 같은 이상 변압기에 반파정류회로를 구성하여 스위치 S를 개방하였다면 이때 C의 양단 AB에 충전된 전압은 얼마인가?

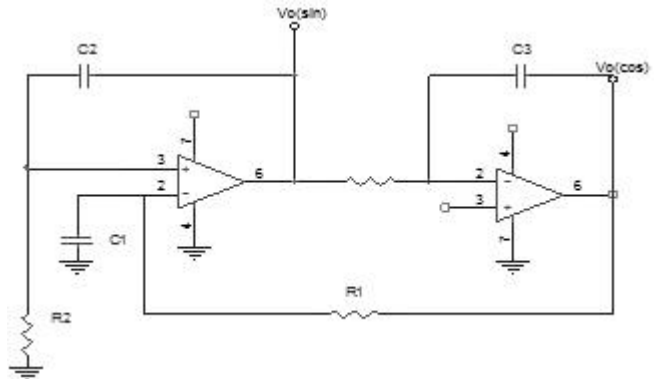


- ① 약45[V] ② 약52[V]
- ③ 약60[V] ④ 약74[V]

13. 다음 회로가 나타내는 전달특성은? (단, D는 이상적인 다이오드이다)

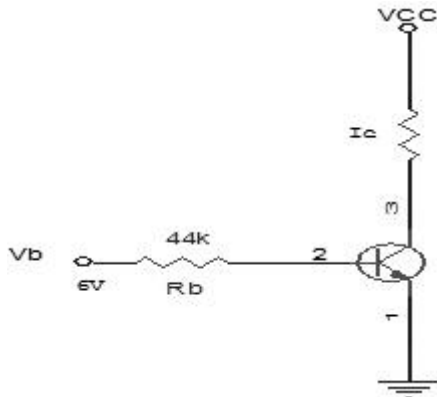


14. 그림과 같은 연산증폭기를 이용한 Quadrature발진회로에서 출력되는 발진주파수 f_o 는? (단, $R_1 = 200[k\Omega]$, $R_2 = R_3 = 150[k\Omega]$, $C_1 = C_2 = C_3 = 0.001[\mu F]$)



- ① 1.06[kHz] ② 2.24[kHz]
- ③ 3.56[kHz] ④ 4.48[kHz]

15. $I_C = 12[mA]$ 인때 $V_{CE}=6[V]$ 이고, $\beta=100$, $V_{BE}=0.7[V]$ 라고 하고 역포화 전류(reverse saturation current)를 무시하는 경우 R_C 를 구하시오.

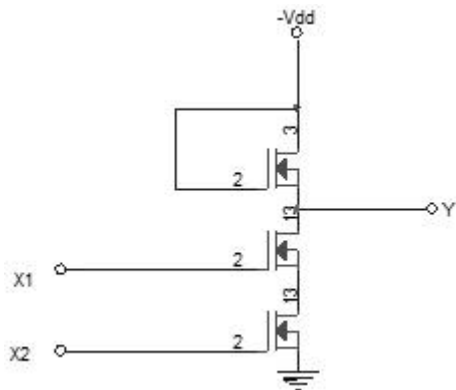


- ① $R_C=1.5[k\Omega]$ ② $R_C=1[k\Omega]$
- ③ $R_C=500[\Omega]$ ④ $R_C=100[\Omega]$

16. 다음 중 NOR 게이트로 구성된 R-S 플립플롭에 대한 설명이 아닌 것은?
- ① S = R = 0 이면 상태 변화는 없고 처음 상태로 유지한다
 - ② S = 0, R = 1 일 때 Qn 이 0이면 변화가 없고 Qn이 1 이면 Qn+1은 0으로 reset된다
 - ③ S = 1, R = 1 일 때 Qn이 0이면 Qn+1은 1로 set 되고 Qn이 1 이면 변화없다
 - ④ S = R = 1 일 때 입력이 가해지면 어떤 출력이 나타날지 불확실하므로 부정상태로 금지조건이다

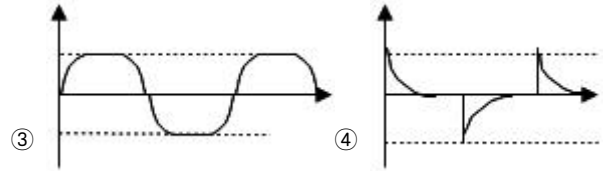
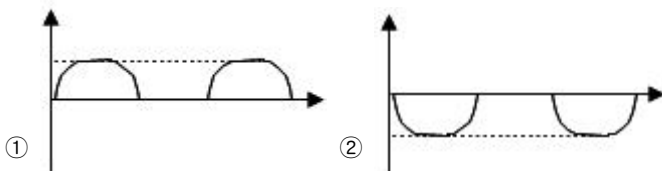
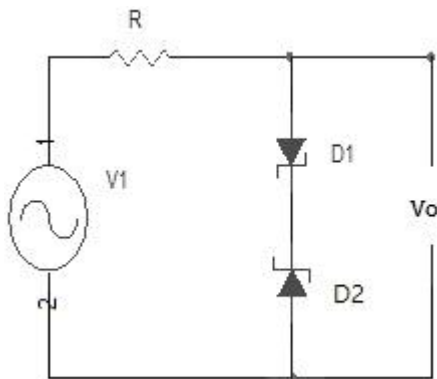
17. 직력전압 부궤환을 이용한 증폭회로에서 주파수가 높으면 부궤환량이 증가되는 회로는?
- ① AGC ② AVC
 - ③ AFC ④ ATC

18. 그림과 같은 P-MOS 게이트 기능을 나타내는 논리식은? (단, 부논리이다)

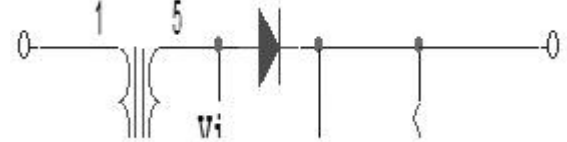


- ① $Y = X_1 + X_2$ ② $Y = X_1 \cdot X_2$
- ③ $Y = \overline{X_1 + X_2}$ ④ $Y = X_1 \cdot X_2$

19. 그림과 같은 회로에서 입력에 $V_i = 50 \sin\omega t[V]$ 인 정현파를 가했을 때 출력 V_o 의 파형으로 옳은 것은? (단, D_1, D_2 의 항복전압은 10[V]이다)



20. 그림과 같은 직선 검파회로에서 diagonal clipping이 생기는 이유로서 옳은 것은? (단, m_a 는 변조지수, W_s 는 변조신호의 각주파수)



- ① 시정수 RC가 너무 작기 때문
- ② 시정수 RC가 너무 크기 때문
- ③ $RC > 1/(m_a \cdot W_s)$
- ④ $RC \gg 1/(m_a \cdot W_s)$

2과목 : 무선통신 기기

21. 어떤 반파정류 회로의 전압을 측정하였더니 최고치가 10(V)이었다. 이때의 파고율은 얼마인가?
- ① 2 ② 7.07
 - ③ 1.414 ④ 5

22. SSB 수신기에서 자동 이득 조절이 곤란한 이유는?
- ① 측대파가 없으므로
 - ② 신호주파수가 적으므로
 - ③ 송신 출력이 적으므로
 - ④ 반송파가 없으므로

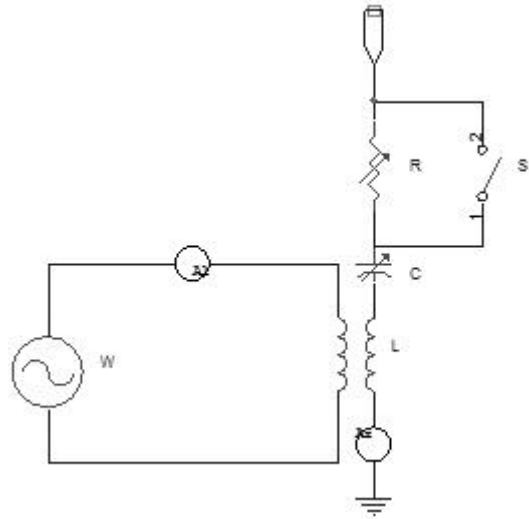
23. AM 슈퍼헤타로다인 수신기에서 중간주파수의 선정에 있어 고려될 필요가 없는 것은?
- ① 영상 주파수 방해
 - ② 단일조정의 용이성
 - ③ 초고주파에 의한 방해
 - ④ 국부 발진기의 주파수 안정도

24. GMDSS설비의 DSC 단파송신장치는 기준설비의 어느장비의 역할을 하는것인가?
- ① Auto-keyer ② Auto-Alarm
 - ③ 보조송신기 ④ 보조수신기

25. 정보, 제어분야의 각종기기는 교류전원의 순간적인 중단을 허용치 않는 경우 무정전 장치를 설치해야 한다. 정지형 무정전장치에 사용되는 전력제어회로는?
- ① 주파수변환장치 ② 인버터
 - ③ 교류정전압 장치 ④ 정주파 정전압장치

26. 대역폭인 10[kHz]인 슈퍼헤타로다인 수신기에서 1200[kHz]로 방송을 수신하고 있을 때 영상주파수는? (단, 중간주파수는 455[kHz]이다)
- ① 1210[kHz] ② 1655[kHz]
 - ③ 2110[kHz] ④ 2855[kHz]

27. 지구국 안테나의 포인팅(pointing) 손실이란 정확히 무엇을 말하는가?
 ① 안테나의 기계적인 결함에 의한 손실
 ② 안테나의 이득저하에 의한 손실
 ③ 안테나빔의 확산에 의한 손실
 ④ 안테나의 위성추적 오차에 의한 손실
28. 위성의 제어를 위하여 위성에 있는 각 장치의 전기적인 상태 및 센서로 감지한 열에 대한 데이터의 정보를 지구국에 송신하는 기능을 갖는 장치를 무엇이라하는가?
 ① 자세제어시스템 ② Telemetry시스템
 ③ 열제어 시스템 ④ 전원제어시스템
29. 다음 상태는 스펙트럼분석기로 각종 발진기를 측정 한 상태를 나타낸 것이다. 이 때의 이상적인 발진기의 상태는?
 ① 거의 균일한 크기의 스펙트럼이 많이 나타났다
 ② 중앙의 스펙트럼이 유난히 작고 주위의 스펙트럼이 매우 크다
 ③ 중앙의 스펙트럼이 매우 크며 주위에 매우 미소한 스펙트럼 분포
 ④ 전체적으로 대칭상태의 많은 스펙트럼의 분포
30. 아나로그 통신방식에 비하여 펄스 통신방식(PCM)의 장점 설명으로 옳지 않은 것은?
 ① 잡음에 대한 영향을 적게 받는다
 ② 경제성이 우수하다
 ③ 주파수 대역폭이 좁다
 ④ 정보의 기억 및 다양한 처리를 할 수 있다
31. 다음 설명중 FM수신기의 스quelch(SQUELCH)회로의 적용에 맞지 않는 것은?
 ① 수신신호가 약하거나 없을 때 잡음 출력이 커지는 것을 방지한다
 ② 잡음이 커지면 자동적으로 가청주파수 증폭기 기능을 정지한다
 ③ 잡음 증폭과 잡음 정류 기능을 갖추고 있다
 ④ 수신기 감도를 향상시켜 준다
32. 다음은 공중선의 실효저항 측정회로이다. 스위치S를 닫고 희망주파수 f에 동조시킬 때 공중선 전류계 A₂ 지시를 I₁이라고 한다. 다음에 s를 열고 A₂지시 I₂를 읽는다. 실효 저항은 R_e는 얼마인가?



- ① $R_e = I_1 R - I_2$ ② $R_e = (I_1 - R) I_2$
 ③ $R_e = (I_2 - I_1) R$ ④ $R_e = \frac{R}{(I_1/I_2) - 1}$

33. 수정 발진회로에서 수정 진동자의 전기적 직렬 공진 주파수를 f_s , 병렬 공진 주파수를 f_p 라 하면 안정한 발진을 하기 위한 동작 출력 주파수 f_o 는 아래 어느것인가?
 ① $f_s < f_o > f_p$ ② $f_s < f_o < f_p$
 ③ $f_s > f_o > f_p$ ④ $f_o = f_s$
34. 전계강도 측정에 관하여 잘못된 것은?
 ① 수신안테나는 무지향성 안테나를 사용하여야 한다.
 ② HF대 이하에서는 loop 안테나, VHF대에서는 반파장 다이폴 안테나를 많이 사용한다.
 ③ $1[\mu V/m]$ 를 $0[db]$ 로서 나타낸다.
 ④ 송배선 전선이나 철탑 그 밖에 전파를 반사 및 흡수하는 물체가 부근에 없는 장소를 택한다.
35. 어떤 전원 정류기에서 전부하의 출력전압이 250[V]일 때 전압변동률 20[%]일 경우 무부하시 전압은?
 ① 500[V] ② 312.5[V]
 ③ 300[V] ④ 475[V]
36. 차동증폭기에서 CMRR(common mode refection ratio)은 ?
 ① 작을수록 좋다.
 ② 클수록 좋다.
 ③ 커지면 증폭기의 오차가 증가한다.
 ④ 작아지면 증폭기의 오차가 감소한다.
37. 무선 송신기의 송신 주파수 변동을 줄이기 위한 대책이 아닌 것은?
 ① 전원의 안정도를 높인다.
 ② 발진기의 출력단 사이에 완충증폭기를 넣는다.
 ③ 발진기의 동조회로 Q가 낮은 부품을 사용한다.
 ④ 발진기의 코일과 콘덴서의 온도계수를 상쇄하도록 부품을 선택한다.
38. RC 결합 증폭기에서 고주파 및 저주파 특성을 제한하는 요소와 가장 관계 깊은 것은?
 ① 바이패스 콘덴서 저항

- ② 결합콘덴서, 저항
- ③ 출력 임피던스, 입력저항
- ④ 입력 임피던스, 출력저항

39. 인공위성의 이동에 따라서 수신 주파수가 변화하는 현상을 무엇이라 하는가?

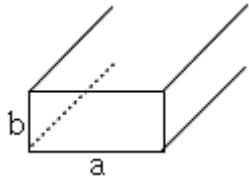
- ① 패러데이 회절 ② 도플러 효과
- ③ 플라즈마 충전 ④ 전파의 지연시간

40. 부계환 증폭기에 있어서 입력측에 제한되는 출력 전압을 0.001, 제한이 없는 경우의 전압 이득이 80[dB]라 하면 이 증폭기의 이득은 얼마인가?

- ① 약 59 [dB] ② 약 54 [dB]
- ③ 약 44 [dB] ④ 약 39[dB]

3과목 : 안테나 공학

41. 그림과 같은 구형 도파관에서 TE₁₀파의 차단파장은? (단, a : 2.5(cm), b : 1.25(cm))



- ① 0.05(cm) ② 2.5(cm)
- ③ 3.13(cm) ④ 5(cm)

42. 어떤 시각에 E층의 임계주파수가 2[MHz]이고, 송수신 점간의 거리가 400(km)일 때 최고 사용 주파수(MUF)는? (단, E층의 겹보기 높이는 100(km)로 한다)

- ① 2.26(MHz) ② 4.46(MHz)
- ③ 6.64(MHz) ④ 8.74(MHz)

43. 동축케이블의 특성 임피던스는? (단, D: 외부도체의 지름, d :내부도체의 지름)

- ① D가 클수록, d는 적을수록 커진다
- ② D가 적을수록, d는 클수록 커진다
- ③ D와 d가 클수록 커진다
- ④ D와 d가 적을수록 커진다

44. 다음 중 집파다이폴을(collector)을 여러 개 설치하여 전파를 모으고 그 기전력을 급전선에 결합시키는 원리를 사용한 단파대의 수신용 안테나는?

- ① 어골형 안테나 ② 롬빅(rhombic)안테나
- ③ 고조파 안테나 ④ 벤트(bent)안테나

45. 전파를 공중에 발사하여 0.003초 후에 전리층으로부터 반사되어 왔을 때 전리층의 높이는 몇 km 인가?

- ① 300 ② 450
- ③ 500 ④ 550

46. 다음중 지표파의 진행에 가장 손실이 적은 지역은?

- ① 해면이나 수면 ② 시가지
- ③ 산악지역 ④ 사막지대

47. 비동조 급전선은 다음중 어떤 때에 사용하는가?

- ① 급전선의 특성임피던스가 낮을 때
- ② 전송손실이 클 때
- ③ 송신기와 안테나가 현저하게 떨어졌을 때
- ④ 사용 주파수가 낮을 때

48. 장중파용 안테나의 특징 중 옳지 못한 것은?

- ① 설치가 저렴하고 광대역성이다
- ② 안테나의 이득이 낮다
- ③ 고유파장의 안테나를 얻기 어렵다
- ④ 주로 수직편파에 의한 지표파를 이용하므로 접지가 필요하다

49. 다음 중 혼신의 방해를 가장 적게 하는 방법은?

- ① 안테나의 접지를 완전하게 한다
- ② 안테나의 도체 저항을 적게한다
- ③ 지향성 안테나를 사용한다
- ④ 안테나의 높이를 높게 한다

50. 파라볼라 반사기의 역할로 맞는 것은?

- ① 전자 나팔에서 나온 구면파를 평면파로 변환한다
- ② 카세그레인 안테나에서 부반사로 사용한다.
- ③ 원편파만 사용할 수 있다
- ④ 광대역 특성을 갖도록 만들어 준다

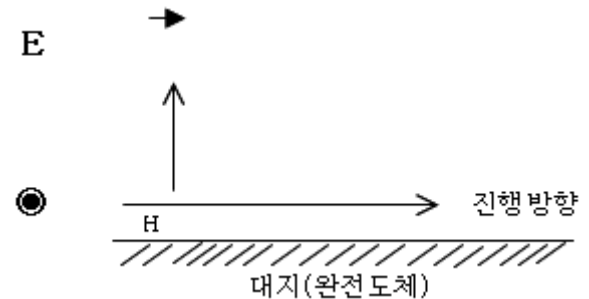
51. 배열안테나에서 안테나간의 위상차를 주기 위한 소자는?

- ① 이상기(Phase shifter) ② 감쇄기(Attenuator)
- ③ 마그네트론(Magnetron) ④ 아이소레이터(Isolator)

52. 안테나 소자에 연장선圈(LOADING COIL)을 사용하는 이유로 옳은 것은?

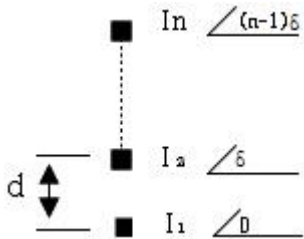
- ① 안테나의 고유파장보다 긴파장의 전파에 공진시키기 위하여
- ② 안테나의 고유파장보다 짧은 파장의 전파에 공진시키기 위하여
- ③ 안테나의 지향성을 향상시키기 위하여
- ④ 안테나의 복사저항을 적게 하기 위하여

53. 균일 평면 전자파가 대지상을 전파하고 있을 때 대지가 완전도체이면 그림과 같이 전기벡터 E가 대지에 수직이 되지만, 불완전 도체이면 수직이 되지않게 된다. 대지가 불완전 도체일 때 전기 벡터 E는 대지에 평행한 성분을 갖게 되는데 이러한 수평성분을 이용하는 안테나는?



- ① 애드코크(Adcock) 안테나
- ② 루프(loop) 안테나
- ③ 렌즈(Lens) 안테나
- ④ 비버리지(beverage) 안테나

54. 전파가 전리층에서 받는 감쇠중 제2종 감쇠는?
 ① E층 투과할 때 받는 감쇠
 ② F층 투과할 때 받는 감쇠
 ③ E층 또는 F층에서 반사할 때 받는 감쇠
 ④ D층에서 반사할 때 받는 감쇠
55. 그림과 같은 등간격의 점방사원배열이 Endfire Array가 되는 조건은?



- ① $d = \frac{\lambda}{4}, \delta = 0$
 ② $d = \frac{\lambda}{2}, \delta = \frac{\pi}{2}$
 ③ $d = \frac{\lambda}{4}, \delta = -\frac{\pi}{2}$
 ④ $I_1 = I_2 = \dots = I_n, \delta = 0$
56. 대수 주기형 안테나(Log periodic antenna)에 대한 기술로 옳지 않는 것은?
 ① 안테나의 크기와 모양이 비례적으로 커지는 여러개의 안테나소자로 되어있다.
 ② 주파수의 대수값이 일정한 값만큼씩 달라지는 주파수 때마다 동일한 복사특성을 나타낸다.
 ③ 무지향성의 안테나로 이득이 매우높다.
 ④ 매우 넓은 주파수 대역을 갖는다.
57. 공기중에서 모든 방향으로 균일하게 복사하는 점(點)복사원이 있다. 복사전력이 100[w]일 때, 10[kW] 떨어진 점에서의 복사전계의 세기는?
 ① 5.5[mV/m] ② 10[mV/m]
 ③ 7[mV/m] ④ 1[mV/m]
58. 신타레이션 페이딩(Scintillation Fading)에 대해서 잘못 설명한 것은?
 ① 송수신점간의 거리가 클수록 전계변동폭이 커진다.
 ② 전계강도는 2~3[db]이하의 진폭으로 수초에서 수십초의 주기로 발생하여 불안정하다.
 ③ 원인은 대기중에 와류에 의하여 유전율이 불규칙한 공기 덩치를 발생하기 때문이다.
 ④ 동계보다 하계에 더 적게 발생한다.
59. 자유공간에 완전 반파장 다이폴 안테나에 대한 전력이득 G가 4인 안테나가 있고 그 복사전력이 50[w]일때 이 안테나의 최대 방사방향의 전계강도는 완전 반파장 다이폴 안테나의 비해서 어떠한가?
 ① 같다. ② 2배가된다.
 ③ 4배가 된다. ④ 1/2배가 같다.

60. 안테나의 급전선(도파관)에 스텐브(stub)를 다는 이유는?
 ① 복사전력을 증폭시키기 위하여
 ② 안테나의 지향성을 높이기 위하여
 ③ 안테나의 리액턴스 성분을 제거하여 임피던스 정합을 시키기 위하여
 ④ 안테나의 서셉턴스 성분을 제거하여 대역폭을 증가시키기 위하여

4과목 : 무선통신 시스템

61. 다음 위성통신의 특징중 장점이 아닌 것은?
 ① 대용량의 통신가능 ② 장거리 통신에 적당
 ③ 지연시간이 없음 ④ 다원접속이 가능
62. 다음 중 HDTV에 관한 설명으로 틀리는 것은?
 ① 기존의 TV방식보다 훨씬 섬세하고 치밀하며, 선명한 화상과 양질의 음성을 제공하는 TV방식이다.
 ② 음성신호변조는 아날로그 형식이다.
 ③ 주사선수는 현행방식인 525개의 약 2배인 1,125개이상이다.
 ④ 고품질 영상과 음성을 전송하며, 광대역(27[Mhz])의 전송속도와 압축기들을 적용한다.
63. 불감지대(dead zone)가 존재하는 주파수대는?
 ① 장파 ② 중파
 ③ 단파 ④ 초단파
64. 증폭기를 광대역폭으로 하는 방법에 해당되지 않는 것은?
 ① 부귀한 방식 응용 ② 스택거 동조방식 설계
 ③ 보상회로 첨가 ④ 증폭기의 다단접속
65. 다음 무선통신방식 중 주파수 대역폭이 가장 넓은 것은?
 ① 페이지용 FSK 통신 ② Cellular 전화
 ③ AM 방송 ④ TV 방송
66. 항공기에서 VOR과 DME의 두기능을 구비하여 자국의 방위와 거리를 직독하는 장치는?
 ① LORAN ② DECCA
 ③ TACAN ④ OMEGA
67. 공전잡음의 경감대책으로 적절한 것은?
 ① 접지 안테나를 사용한다.
 ② 수신기의 대역폭을 넓게 한다.
 ③ 안테나의 실효고를 높인다.
 ④ 무지향성 안테나를 사용한다.
68. 슈우퍼 헤테로다인 수신기에서 중간 주파수가 만들어지는 가장 중요한 이유는?
 ① AGC를 걸게 하기위하여
 ② 혼신을 적게 하기위하여
 ③ 스푸리어스 발사를 적게 하기위하여
 ④ 낮은 주파수에서 안정된 증폭을 위하여
69. 방송국의 안테나 전력이 10[kW]에서 250[kW]로 증가되면

- 전계강도는 몇 배로되는가? (단, 거리는 일정하다고 한다.)
 ① 1/5배 ② 1/25배
 ③ 5배 ④ 25배
70. 마이크로파 중계회선 계획시 표준 의사회선의 길이는 몇 [km]를 적용하도록 규정하는가?
 ① 25 ② 250
 ③ 2500 ④ 25000
71. PCM 통신방식의 특징 설명으로 틀리는 것은?
 ① 외부잡음등 방해에 강하고 저질의 전송로에도 사용 할 수 있으며 높은 품질의 장거리 전송이 가능하다.
 ② 전송로의 손실 변동에 영향을 받지 않는다.
 ③ PCM단국장치는 고급여파기를 사용하여야 한다.
 ④ 점유주파수대역폭이 넓다.
72. 기지국 서비스 지역내의 통화용량을 증가시키기 위한 방법은?
 ① 송신안테나의 복사이득을 크게 한다.
 ② 송신출력을 증가시킨다.
 ③ 소규모 셀(cell)로 구성한다.
 ④ 기지국 채널을 감소한다.
73. 무선마이크로파 통신의 전송로상 전파잡음대책을 고려할 때 해당되지 않는 것은?
 ① 강우(Rain) 마진을 충분히 둔다.
 ② 공간 다이버시티(site diversity)를 사용한다.
 ③ G/T를 크게하여 C/N을 개선한다.
 ④ 이중편파를 채용한다.
74. 아날로그 시스템과 비교한 디지털 셀룰라 시스템의 특징이 아닌 것은?
 ① 통화 품질 향상 ② 스펙트럼의 효율적 사용
 ③ 통신 보안용이 ④ 장치의 대형화
75. 진폭변조도가 100%일 때 진폭 변조파전력(P_t)과 반송파(P_c) 전력과의 관계가 올바른 것은?
 ① $P_t = 1P_c$ ② $P_t = 1.5P_c$
 ③ $P_t = 2P_c$ ④ $P_t = 2.5P_c$
76. 다음 중 축적 교환 방식(Store and Forward Switching)과 거리가 먼 것은?
 ① 메시지 교환 ② 가상회선 교환
 ③ 회선교환 ④ 데이터그램 패킷 교환
77. TRS의 트렁킹(trunking)방식중 가입자가 PTT를 누를 때마다 새로운 채널을 할당하고 PTT를 놓으면 해당채널을 바로 회수하여 대기채널군으로 편입시키는 방식은?
 ① 통화 트렁킹 ② 전송 트렁킹
 ③ 송신 트렁킹 ④ 수신 트렁킹
78. 위성통신용 안테나로 많이 사용되어 주반사기의 초점과 부반사기의 허초점을 일치시킨 형태의 안테나는?
 ① 카세그레인 안테나(cassegrain ant)
 ② 슬롯 안테나(slot ant)
 ③ 파라볼릭 안테나(parabolic ant)

- ④ 혼 리플렉터 안테나(horn reflector ant)
79. 통신위성의 종류로서 위성통신업무에 따른 구분이 아닌 것은?
 ① 방송위성 ② 기상위성
 ③ 해사위성 ④ 위상위성
80. 위성통신업무에 속하지 않는 것은?
 ① 고정위성업무 ② 이동위성업무
 ③ 방송위성업무 ④ 영상위성업무

5과목 : 전자계산기 일반 및 무선설비기준

81. 송신공중선계의 설명으로 옳은 것은?
 ① 무선통신의 송신을 위한 고주파 에너지를 발생하는장치
 ② 전파를 보내는 설비로서 송신장치와 송신공중선계로 구성되는 설비
 ③ 송신장치에서 발생하는 고주파에너지를 공간에 복사하는 설비
 ④ 무선통신을 하기 위한 신호발생 계통설비와 부가 설비
82. 오퍼레이팅 시스템의 성능평가지 고려사항이 아닌 것은?
 ① 처리능력(Throughput)
 ② 응답시간(Turn Around Time)
 ③ 편리성(Convenience)
 ④ 사용가능도(Availability)
83. 산술 및 논리연산의 결과를 일시 보관하는 레지스터는?
 ① Accumulator ② Storage 레지스터
 ③ Arithmetic 레지스터 ④ Instruction 레지스터
84. 16 kbyte의 주기억장치를 구성하려면 최소한 몇 개의 어드레스선이 필요한가?
 ① 10 ② 12
 ③ 14 ④ 16
85. 선박국의 디지털선택호출용 송신설비의 주파수 허용편차로 할당된 것은?
 ① 5Hz ② 10Hz
 ③ 20Hz ④ 50Hz
86. 다음중 데이터 베이스의 특성에 속하지 않는 것은?
 ① 중복데이터 배제
 ② 비밀보호장치의 유지
 ③ 데이터 상호간의 연결성
 ④ 프로그램과 데이터의 종속성
87. 다음 중 보조기억장치의 특징이라 할 수없는장치는?
 ① 주기억장치에 비교해 가격이 저렴하다.
 ② 기억내용을 안전하게 오래 보관할 수 있다.
 ③ 데이터를 읽는 속도가 주기억 장치보다 빠르다.
 ④ 기억용량을 주기억 장치보다 크게 할 수 있다.
88. 다음 중 레지스터의 결과 값이 다른 것은? (단, A레지스터는 0x55 라는 값이 저장되어있다).

- ① AND A, 0×00 ② XOR A
 - ③ OR A, 0×00 ④ AND A, 0×AA
89. 수신설비의 성능조건과 관계 적은 것은?
- ① 명료도가 충분할 것 ② 내부잡음이 적을 것
 - ③ 정합이 충분할 것 ④ 선택도가 클 것
90. 공중선 전력의 표시방법중 평균전력은 어느것으로 표시하는가?
- ① PX ② PZ
 - ③ PY ④ PC
91. 다음 중 전파법의 규정에 의한 형식검정을 받아야 하는 무선설비의 ????? 아닌 것은? (문제 오류로 복원중임 정확한 내용을 아시는 분께서는 오류신고를 통하여 내용 작성 부탁드립니다) (정답은 4번임)
- ① 선박에 설치하는 경보자동수신기
 - ② 비상위치지시용 무선표지설비
 - ③ 디지털 선택 호출전용 수신기
 - ④ 주파수 공용 무선전화 장치
92. (011111100000)₂의 값을 갖는 레지스터의 내용을 오른쪽으로 네 번 시프트 시켰다면 실제로 이 레지스터가 수행한 연산은 무엇인가?
- ① added -400 ② multiplied by 4
 - ③ divided by 4 ④ divided by 16
93. 다음중 무선국이 행하는 업무의 설명이 틀린 것은?
- ① 고정업무 : 일정한 고정지점간의 무선통신 업무를 말한다.
 - ② 무선방향탐지업무 : 무선국 또는 물체의 방향을 결정하기 위하여 전파를 수신하여 행하는 업무
 - ③ 무선표지업무 : 이동국에 대하여 방향또는 방위를 결정하게 할 수 있도록 하기위한 무선향행업무
 - ④ 무선향행업무: 육상국이나 이동국 상호간의 무선통신업무
94. 입출력 과정에서 CPU의 역할이 가장 큰 방식은?
- ① Programmed I/O ② Interrupt-Driver I/O
 - ③ DMA ④ Channel I/O
95. 무변조 상태에서 무선주파수 1[Hz]사이에서 송신기에서 공중선계의 급전선에 공급되는 평균전력은?
- ① 평균전력 ② 규격전력
 - ③ 첨두전력 ④ 반송파전력
96. 다음 각 자료형 중에서 가장 적은 비트의 수를 필요로 하는 것은?
- ① 실수형 자료(real type)
 - ② 정수형 자료(integer type)
 - ③ 문자형 자료(character type)
 - ④ 논리형 자료(boolean type)
97. 다음중 debugging과 관계가 적은 것은?
- ① coding ② single step
 - ③ trace ④ dump

98. 다음중 극초단파(UHF)에 해당하는 것은?
- ① 30[Mhz]~300[Mhz] ② 300[Mhz]~3000[Mhz]
 - ③ 3[Ghz]~30[Ghz] ④ 30[Ghz]~300[Ghz]
99. 해상이동업무를 행함에 있어서 사용하는 주파수의 표시는 반송 주파수로 하고 그 할당 주파수를 반송주파수 보다 140 Hz 높은 주파수로 표시하지 아니하는 전파형식은?
- ① R3E ② H3E
 - ③ G3E ④ J3E
100. 다음 중 무선설비의 안전시설기준에서 고압전기란?
- ① 750볼트를 초과하는 저주파 및 직류전압과 600볼트를 초과하는 교류전압
 - ② 600볼트를 초과하는 저주파 및 직류전압과 750볼트를 초과하는 교류전압
 - ③ 750볼트를 초과하는 고주파 및 교류전압과 600볼트를 초과하는 직류전압
 - ④ 600볼트를 초과하는 고주파 및 교류전압과 750볼트를 초과하는 직류전압

1	2	3	4	5	6	7	8	9	10
①	④	①	④	④	②	②	④	④	②
11	12	13	14	15	16	17	18	19	20
③	④	①	①	③	③	③	③	③	②
21	22	23	24	25	26	27	28	29	30
②	④	③	②	③	③	④	②	③	③
31	32	33	34	35	36	37	38	39	40
③	④	②	①	③	②	③	②	②	①
41	42	43	44	45	46	47	48	49	50
④	②	①	①	②	①	③	①	③	④
51	52	53	54	55	56	57	58	59	60
①	①	②	③	③	③	①	④	②	③
61	62	63	64	65	66	67	68	69	70
③	②	③	①	④	③	③	④	③	①
71	72	73	74	75	76	77	78	79	80
③	③	④	④	②	③	①	①	④	④
81	82	83	84	85	86	87	88	89	90
③	③	①	③	②	④	③	③	③	③
91	92	93	94	95	96	97	98	99	100
④	④	④	①	④	④	④	②	③	④