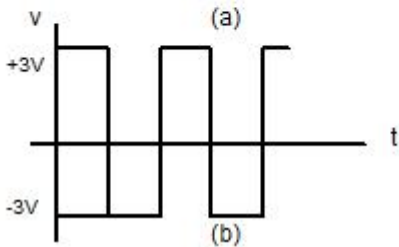
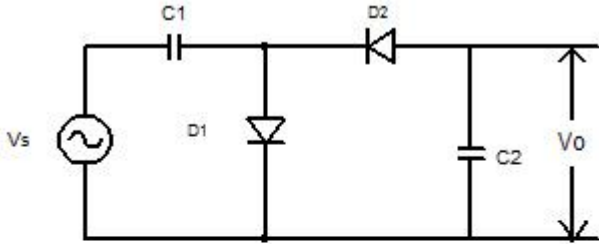


1과목 : 디지털 전자회로

1. RC결합 저주파 증폭회로의 이득이 높은 주파수에서 감소되는 이유는?

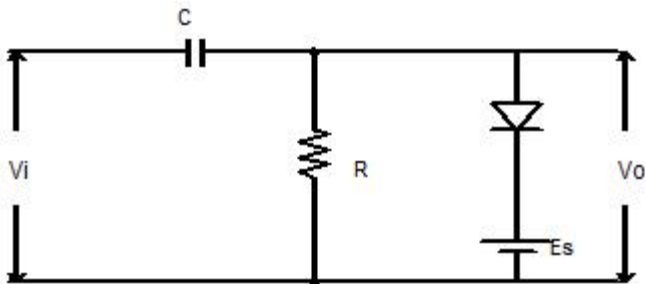
- ① 부성저항이 생기기 때문
- ② 증폭기 소자의 특성이 변하기 때문
- ③ 결합 캐패시턴스의 영향 때문에
- ④ 출력회로의 병렬 캐패시턴스 때문에

2. 그림(a) 회로에 그림(b)와 같은 전압을 입력측에 인가 할때 정상상태에서의 출력전압 V_o 는?



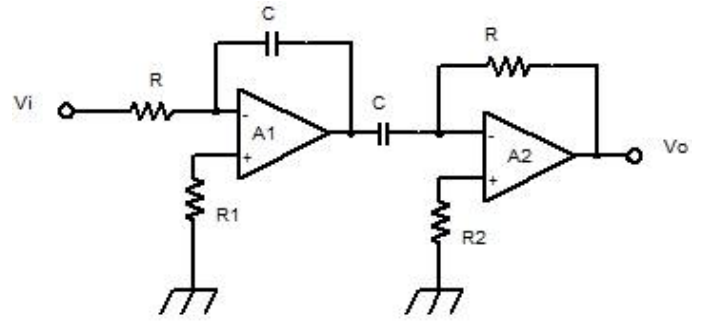
- ① 3(V)의 진폭을 갖는 부(負)의 펄스
- ② 3(V)의 진폭을 갖는 정(正)의 펄스
- ③ -6(V)의 직류전압
- ④ +3(V)의 직류전압

3. 다음 회로에 대한 설명 중 옳은 것은?



- ① 출력신호의 상단레벨을 일정하게 유지한다.
- ② 출력신호의 하단레벨을 일정하게 유지한다.
- ③ 반파정류 회로이다.
- ④ 클리퍼이며 일정값 이하로 출력신호의 크기를 제한한다.

4. 다음과 같은 회로의 출력은?



- ① 0
- ② $V_i - \frac{1}{CR} \int V_i dt - CR \frac{dV_i}{dt}$
- ③ V_i
- ④ $\frac{1}{CR} \int V_i dt - CR \frac{dV_i}{dt}$

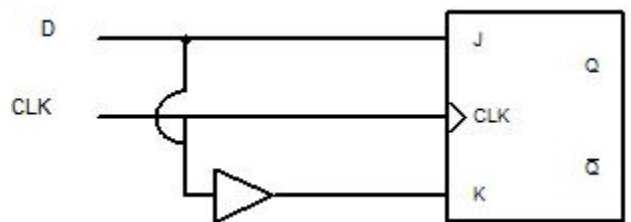
5. 위상변조(PM: Pulse Modulation)의 설명으로 틀린 것은?

- ① 반송파의 위상을 신호파의 진폭에 따라 변화시키는 변조 방식이다
- ② 신호파는 $V_1 = V_s \cos \omega_s t$ 이다.
- ③ 반송파는 $V(t) = V_c \sin(\omega_c t + \theta)$ 이다.
- ④ 피변조파는 $V(t) = V_c \sin(\omega_c t + m \sin \omega_s t)$ 이다.

6. 슈미트 트리거(Schmitt trigger) 회로이다. 이 회로의 설명 중 틀린 것은?

- ① 두 개의 안정 상태를 갖는 회로이다.
- ② 펄스 파형을 만드는 회로로는 사용하지 못한다.
- ③ 궤환 효과는 공통 에미터 저항을 통하여도 이루어진다.
- ④ 입력 전압의 크기가 on, off 상태를 결정하여준다.

7. 그림은 무슨 Flip-Flop 회로인가?

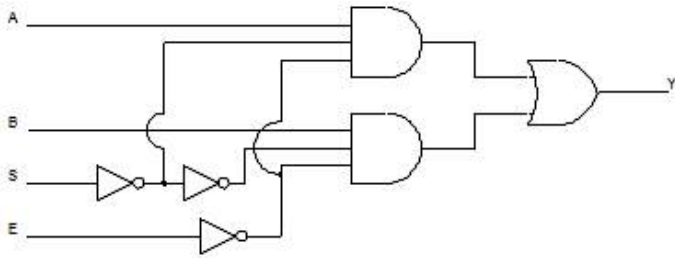


- ① M-S F/F
- ② S-R F/F
- ③ CLK F/F
- ④ D F/F

8. 변조신호 주파수가 2[KHz] 인 FM파의 점유주파수 대역폭은 얼마인가? (단, 점유 주파수편이는 10[KHz] 임)

- ① 38[KHz]
- ② 36[KHz]
- ③ 24[KHz]
- ④ 20[KHz]

9. 다음 논리회로의 명칭은? (단, E : enable, S : select)



- ① 2×1 디코더 ② 2×1 멀티플렉서
- ③ 4×1 엔코더 ④ 2×1 디멀티플렉서

10. 다음 중 멀티바이브레이터를 구성할 때 필요한 요소가 아닌 것은?

- ① 트랜지스터 ② 콘덴서
- ③ 저항 ④ 코일

11. 다음 중 발진주파수가 가장 안정적인 발진기는?

- ① 수정발진기 ② 원브리지발진기
- ③ 이상형발진기 ④ 음향발진기

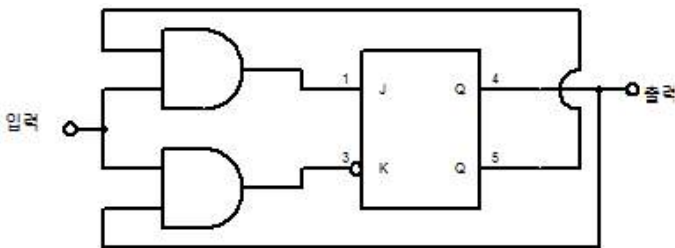
12. SRAM과 DRAM에 대한 설명중 틀린 것은?

- ① DRAM은 리프레쉬 타임이 있다.
- ② SRAM은 DRAM에 비해 데이터 저장용량을 높이는 데 용이하다.
- ③ DRAM과 SRAM은 전원을 끊으면 데이터가 소실 된다.
- ④ SRAM에는 리프레쉬 타임이 없다.

13. 정류회로에서 맥동율을 나타내는 수식으로 올바른 것은?

- ① 맥동율 = $\frac{\text{맥동신호의 평균전압}}{\text{출력신호의 평균전압}} \times 100[\%]$
- ② 맥동율 = $\frac{\text{맥동신호의 실효전압}}{\text{출력신호의 평균전압}} \times 100[\%]$
- ③ 맥동율 = $\frac{\text{맥동신호의 실효전압}}{\text{출력신호의 실효전압}} \times 100[\%]$
- ④ 맥동율 = $\frac{\text{맥동신호의 평균전압}}{\text{출력신호의 실효전압}} \times 100[\%]$

14. 그림과 같은 플립 플롭 (Flip-Flop) 회로를 3개 직렬접속한 후 입력에 1000[Hz]의 펄스를 가했다면 마지막 단 플립 플롭에 나타나는 신호의 주파수는 몇 [Hz]인가?

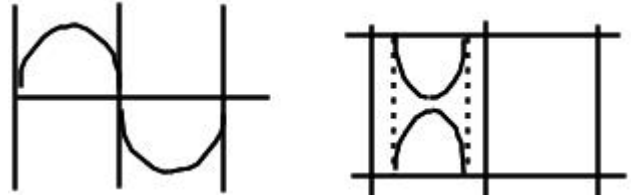


- ① 125 ② 250
- ③ 750 ④ 4000

15. Exclusive-OR 와 Exclusive-NOR에 해당하는 논리식을 상호 변환한 아래의 식 중에서 틀린 것은?

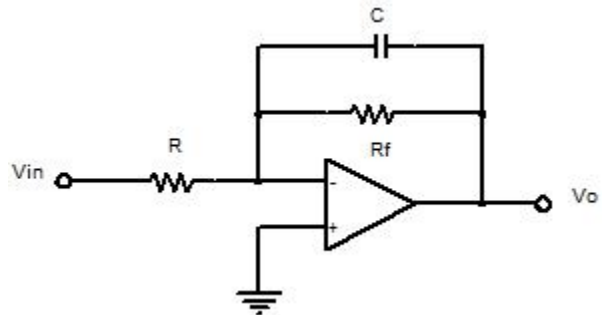
- ① $(\bar{A}+B) \cdot (A+\bar{B}) = A \oplus B$
- ② $(\bar{A} \cdot B) + (A \cdot \bar{B}) = A \oplus B$
- ③ $(\bar{A}+\bar{B}) \cdot (A+B) = A \oplus B$
- ④ $(\bar{A} \cdot \bar{B}) + (A \cdot B) = \overline{A \oplus B}$

16. 어떤 출력증폭회로의 입력과 출력파형이다. 이 증폭회로의 설명으로 맞는 것은?



- ① C급 증폭으로 고주파 대출력에 적합하다.
- ② B급 증폭으로 중대역 대출력에 적합하다.
- ③ A급 증폭으로 소신호 전압증폭에 적합하다.
- ④ AB급 증폭으로 저주파 전류증폭에 적합하다.

17. 그림과 같은 연산증폭기 회로에서 향한 3(dB) 주파수는?



- ① $\frac{1}{2\pi RC}$
- ② $\frac{1}{\sqrt{2\pi RC}}$
- ③ $\frac{1}{\sqrt{2\pi R_f C}}$
- ④ $\frac{1}{2\pi R_f C}$

18. 논리식 $\bar{A}BC + A\bar{B}C + AB\bar{C}$ 을 간단히 하면?

- ① B(A + C)
- ② AB + BC + AC
- ③ C(A + B)
- ④ A + B + C

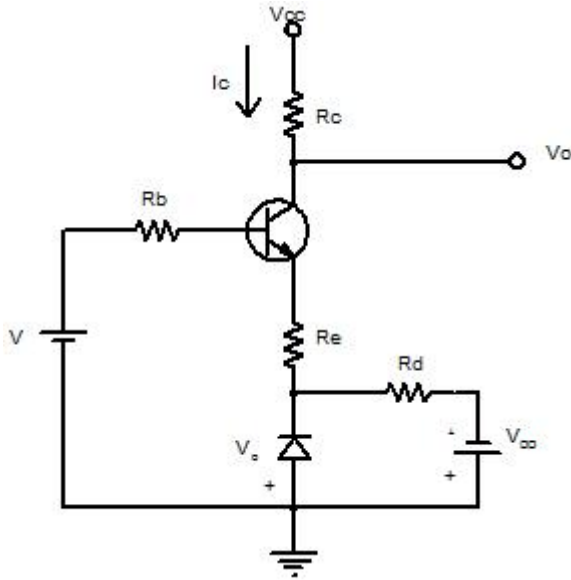
19. 다음 Karnaugh-map을 논리식으로 간략화 한 결과식은?

| | | | | |
|---------|----|----|----|----|
| AB \ CD | 00 | 01 | 11 | 10 |
| 00 | 1 | 1 | | 1 |
| 01 | | 1 | 1 | |
| 11 | | 1 | 1 | |
| 10 | 1 | 1 | | 1 |

- ① $\bar{A}B + BC + \bar{B}D$

- ② $\overline{AB} + BD + \overline{BD}$
- ③ $\overline{AB} + AC + \overline{BD}$
- ④ $\overline{AB} + \overline{BD} + \overline{AC}$

20. 다음의 회로는 I_c 를 안정하게 하기 위한 회로이다. 무슨 보상 방법인가?



- ① 전류 보상법
- ② 온도 보상법
- ③ 전압 보상법
- ④ 계환 보상법

2과목 : 무선통신 기기

21. 저잡음증폭기와 관계없는 것은?
- ① Magnetron 증폭기
 - ② 파라메트릭 증폭기
 - ③ GaAs MESFET 증폭기
 - ④ 터널 다이오드 증폭기
22. 무선통신의 방해요인에 대한 설명중 틀린 것은?
- ① 감쇠란 신호가 전파되면서 주파수에 따라 그 크기가 작아지는 것을 말한다.
 - ② 왜곡이란 신호가 전파되면서 일그러지는 것을 말한다.
 - ③ 잡음이란 필요한 신호속에 혼입되어 정상적인 수신 또는 처리를 방해하는 전기신호를 말한다.
 - ④ 간섭이란 원하는 신호의 수신을 방해하는 에너지를 말한다.
23. 무선 송신기에서 많이 사용되는 C급 증폭기에 대한 설명으로 옳은 것은?
- ① 선형 증폭을 하지만 효율은 매우 낮다.
 - ② 증폭기 2개를 푸시풀로 접속하여 사용한다.
 - ③ 증폭과정에서 고조파가 발생되므로 주파수 체배기로 사용된다.
 - ④ 선형 증폭 동작을 하며 사인파 입력에 대해서 360°도통각을 갖는다.
24. 단일 정현파의 변조주파수 1000kHz로 주파수 변조한 결과 최대주파수 편이가 5000kHz이었다. 이때의 변조지수는?
- ① 1.2
 - ② 1.6
 - ③ 3.4
 - ④ 5.0

25. 주파수 변조를 진폭 변조와 비교할 경우 다음중 틀린 것은?
- ① 신호대 잡음비가 좋아진다.
 - ② 초단파대 통신에 적합하다.
 - ③ 에코의 영향이 많아진다.
 - ④ 주파수 대역폭이 넓다.
26. 실효 선택도에 속하지 않는 것은?
- ① 영상주파 억압효과
 - ② 감도억압효과
 - ③ 혼변조
 - ④ 상호변조
27. 저궤도 위성통신 서비스 방식이 아닌 것은?
- ① 이리듐
 - ② 글로벌 스타
 - ③ DBS(Direct Broddcasting Satellite)
 - ④ 오딧세이
28. 연속전지에 과대한 전류로 충전하면 어떠한 현상이 일어나는가?
- ① 극판의 부식현상
 - ② 자기방전의 증대현상
 - ③ 분할성 유산염의 발생현상
 - ④ 극판의 만곡현상
29. NAVTEX수신기의 운용에 있어서 수신을 거부할수 없는 것은?
- ① 기상경보
 - ② 기상방송
 - ③ 데카정보
 - ④ 로란정보
30. AM방송국은 보통 540kHz에서 1600kHz의 주파수범위를 사용하고 있으며 대역폭은 10kHz이다. AM라디오 수신기의 RF필터의 최소 대역폭은 얼마인가?
- ① 1600kHz
 - ② 540kHz
 - ③ 2140kHz
 - ④ 10kHz
31. 정류기의 부하단의 평균전압은 200V, 맥동률이 2%일 때 교류분의 전압은?
- ① 8V
 - ② 6V
 - ③ 4V
 - ④ 2V
32. FM수신기 구성이 DSB 수신기 또는 SSB 수신기와 비교하여 볼 때 다른점이 아닌 것은?
- ① 통과 대역폭이 넓은 것
 - ② 진폭 제한기를 사용하는 것
 - ③ Ring 복조기를 사용하는 것
 - ④ 스킨치 회로를 사용하는 것
33. 간접FM방식에서 사용되는 전치보상회로의 설명중 틀린 것은?
- ① 신호 주파수에 반비례하는 회로이다.
 - ② 미분회로의 일종이다.
 - ③ PM을 FM으로 만드는데 쓰인다.
 - ④ 입출력 위상차는 90°이다.
34. 위성의 다원접속기술에서 패킷전송망에 많이 활용되는 회선

할당방식은?

- ① 사전할당방식 ② 요구할당방식
- ③ 개방할당방식 ④ 임의할당방식

35. 다음 FM 송신기의 보조회로가 아닌 것은?

- ① 순시주파수편이 제어회로 ② Pre-emphasis회로
- ③ 진폭제한기 ④ 자동주파수 제어회로

36. 무선 송신기에서 발생하는 고조파 방지 대책과 관계가 먼 것은?

- ① 종단증폭기와 안테나 사이를 소결합한다.
- ② 동조회로의 Q를 되도록 낮게 설계한다.
- ③ 전력증폭기를 push-pull구조를 사용한다.
- ④ 급전선에 트랩 또는 필터를 삽입한다.

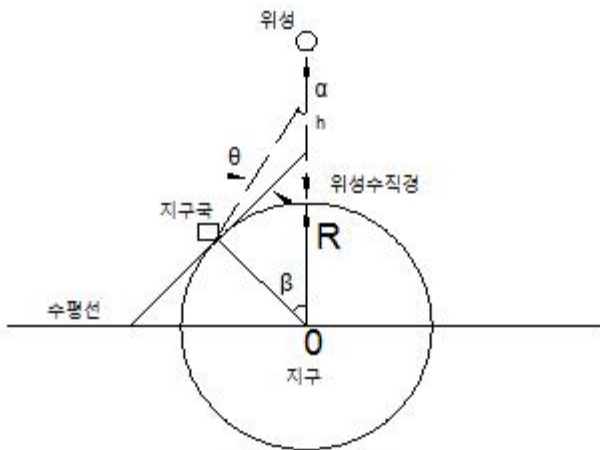
37. 전계강도 측정기로 강한 전계강도를 측정할 때 오차가 생긴 이유로 가장 큰 원인은?

- ① 수신기의 이득이 작을 때
- ② 수신기의 이득이 클 때
- ③ 수신기의 직선성이 불량할 때
- ④ 수신기의 주파수 특성이 불량할 때

38. 직선검파기에서 Diagonal Clipping이 발생하는 원인은?

- ① 평균 검파기는 부하에 저항만 접속되어서
- ② 검파회로의 시정수가 너무 커서
- ③ 직선 검파기의 출력측에는 직류 성분이 포함되어서
- ④ 직선 검파기의 출력이 커서

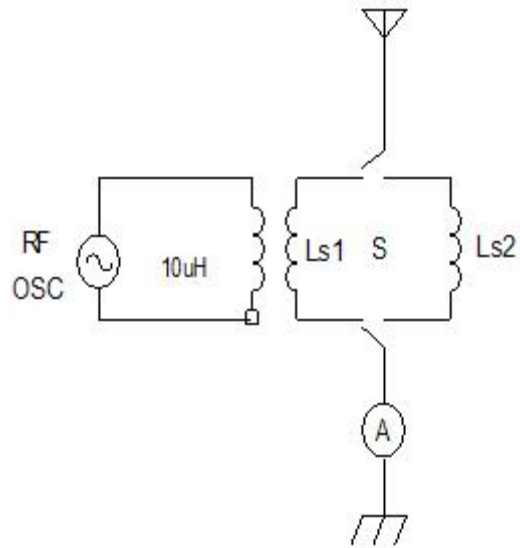
39. 지구와 위성의 기하학 각도가 다음 그림과 같을 때 최대 전송지연시간을 나타내는 식은? (단, R은 지구반경, θ는 안테나 최소 양각, h는 위성고도, β는 통신영역 중심각, C는 광속도이다.)



지구와 위성의 기하학각도

- ① $\{2(R+h)/C\} \cdot \{\sin\beta/\cos(\beta+\theta)\}$
- ② $\{(R+h)/c\} \cdot (\sin\beta/\cos\theta)$
- ③ $\{2(R+h)/c\} \cdot \{(\sin(\beta+\theta))/\cos\theta\}$
- ④ $\{2(R+h)/c\}(\sin\beta/\cos\theta)$

40. 급전선의 신호 인덕턴스를 측정하기 위하여 그림과 같은 회로를 구성하고 수위치 S를 L_{S1} 으로 놓고 공진시켰을 때 주파수를 f_1 이라 하고 L_{S2} 로 놓고 공진시켰을때 주파수를 f_2 라 한다. $f_1=2f_2$ 라 하면, 실효 인덕턴스 L_0 는?



- ① $L_e = \frac{1}{3}(L_{S2} - 4L_{S1})[H]$
- ② $L_e = \frac{1}{3}(4L_{S2} - L_{S1})[H]$
- ③ $L_e = \frac{1}{4}(L_{S2} - 3L_{S1})[H]$
- ④ $L_e = \frac{1}{4}(3L_{S2} - L_{S1})[H]$

3과목 : 안테나 공학

41. 반파장 안테나의 뒷면에 평면 반사기를 설치하여 안테나 이득을 높여라 한다. 안테나와 반사기의 거리는?

- ① λ ② $\lambda/8$
- ③ $\lambda/4$ ④ $\lambda/2$

42. Bellini-Tosi 안테나에서 전계강도를 최대로 하려면 탐색코일의 방향과 전파도래 방향의 위상차를 얼마로 해야하는가?

- ① 0° ② 15°
- ③ 30° ④ 45°

43. 전리층 전파에서 발생하는 페이딩을 방지하기 위해서는 종류에 따라 적당한 방법을 선택하여야 한다. 적당한 방법이 아닌 것은?

- ① 간섭성 페이딩에 대해서는 공간다이버시티와 주파수 다이버시티를 합성하여 사용한다.
- ② 편파성 페이딩에 대해서는 서로 수직으로 놓인 안테나를 사용하여 합성한다.
- ③ 흡수성 페이딩에 대해서는 AGC회로를 첨가하여 방지한다.
- ④ 선택성 페이딩은 공간다이버시티가 적합하다.

44. 지구의 실제방경을 r, 등가지구반경을 R, 등가지구 반경계수를 K라고 할 때, 이들은 어떤 관계식을 갖는가?

- ① $R=Kr$ ② $R=Kr^2$
- ③ $R = \frac{r}{K^2}$ ④ $r=KR$

45. 미소다이폴 안테나에서 발생된 전계 강도를 계산하는 식은?

- ① $7\sqrt{Pr/R}$ ② $7\sqrt{45Pr/R}$
- ③ $49\sqrt{Pr/R}$ ④ $\sqrt{45Pr/R}$

46. 다음 중 안테나의 복사효과를 나타내는 설명으로 틀린 것은?

- ① 정관형 안테나에서 미터-암페어를 사용한다.
- ② 제펠린 안테나에서 이득을 사용한다.
- ③ 헤리컬 안테나에는 복사전력이 사용된다.
- ④ 파라보라 안테나에는 실효개구면적을 사용한다.

47. 다음 중 도파관형 메탈렌즈에서 굴절률을 0.8로 하기 위한 금속판의 간격은 2.5cm이다. 이때 사용주파수는?

- ① 10GHz ② 20GHz
- ③ 30GHz ④ 50GHz

48. 일반적으로 안테나로부터 먼거리에서 전자장은 어떤 자태로 진행되는가?

- ① TE mode ② TEM mode
- ③ TM mode ④ Hybrid mode

49. 장파의 전파 특성에 대한 설명 중 틀린 것은?

- ① 지표파는 파장이 길수록 감쇄가 크다.
- ② 지표면의 도전율이 클수록 감쇄가 작다.
- ③ 해면상에서는 먼거리까지 잘 전파된다.
- ④ 근거리는 지표파에 의하여 장거리는 지표파와 전리층파에 의해서 통신이 행해진다.

50. 절대이득의 기준안테나로 사용되는 안테나는?

- ① 무손실 $\frac{\lambda}{4}$ 수직 접지안테나
- ② 무손실 등방성안테나
- ③ 무손실 $\frac{\lambda}{2}$ 다이폴 안테나
- ④ 무손실 루우프안테나

51. 전파의 회절현상에 대한 설명 중 틀린 것은?

- ① 초단파대에서는 발생하지 않는다.
- ② 주파수가 낮을수록 심하다.
- ③ 장중파대에서 많이 일어난다.
- ④ 구면대지에서는 회절손실이 크다.

52. 특성 임피던스가 Z_0 인 전송선로가 $Z_L=(0.5+j0.9)Z_0$ 인 부하로 종단된 경우 정재파비 S를 구하면?

- ① 0.589 ② 1.029
- ③ 2.05 ④ 3.86

53. 단파 안테나에 주로 사용되는 안테나가 아닌 것은?

- ① Zeppeline antenna ② Beam antenna
- ③ Rhombic antenna ④ Adcock antenna

54. 일반적인 동축케이블내부의 전자계는?

- ① TEM 모드이고 차단파장은 없다.
- ② TEM 모드이고 차단파장은 중심도체 외직경의2배이다.
- ③ TM 모드이고 차단파장은 없다.
- ④ TM 모드이고 차단파장은 중심도체 외직경의2배이다.

55. 2개의 반사판을 갖는 안테나는?

- ① 다이폴 안테나 ② 야기-우다 안테나
- ③ 렌즈안테나 ④ 카세그레인 안테나

56. 임피던스가 50Ω인 급전선의 입력 전력 및 반사전력이 각각 50W 및 8W일때의 전압 정재파비는?

- ① 6.25 ② 2.33
- ③ 0.4 ④ 0.16

57. 루우프 안테나를 방행탐지에 사용할 경우 180°불확정이 발생하여 전파도래 방향을 결정할 수 없다. 다음 중 이러한 단점을 개선한 안테나는?

- ① 수직 안테나와 루우프 안테나를 조합한 안테나
- ② 비버리지 안테나와 루우프안테나를 조합한 안테나
- ③ 애드콕 안테나
- ④ 베르니토시 안테나와 루우프 안테나를 조합한 안테나

58. 송신안테나의 높이가 30.25m이고, 수신 안테나의 높이가 20.25m일 때 초단파의 직접파 최대 가시거리는 얼마인가?

- ① 20.5m ② 32.2m
- ③ 41.1m ④ 53.4m

59. 동축케이블에서 중심 도체의 지름이 2배로 되면 특성 임피던스는 원래보다 어떻게 되는가?

- ① 1/2배가 된다.
- ② $\frac{1}{\sqrt{2}}$ 배가 된다.
- ③ log2만큼 줄어든다.

- ④ $\frac{138}{\sqrt{\epsilon_r}} \log 2$ 만큼 줄어든다.

60. 길이가 반파장인 2선식 폴디드안테나(도선의 굵기는 같고 두 도선은 충분히 접근해있는 것으로 한다.)의 급전점 임피던스는?

- ① 36.56Ω ② 73Ω
- ③ 192Ω ④ 292Ω

4과목 : 무선통신 시스템

61. 셀룰러 시스템에서 주파수 재사용 거리 D는?

- ① $D = \sqrt{12K} \cdot R$ ② $D = \sqrt{K} \cdot R$
- ③ $D = \sqrt{6K} \cdot R$ ④ $D = \sqrt{3K} \cdot R$

62. UHF대를 사용하는 통신망을 설계할 때 치국 계획상 고려해야 할 점이 아닌 것은?

- ① 총장비 이득 ② 총경로 손실
- ③ 통신망 성능 평가치 ④ 전력 소모율

63. 다음 중 공전(대기잡음)이 아닌 것은?
 ① 클릭 ② 험(Hum)잡음
 ③ 그라인더 ④ 헛싱
64. 마이크로파 중계소 철탑에 취부한 파라보릭 안테나의 급전선으로 절연체인 플리에치렌으로 피복된 타원형 도파관을 실제 시공하고자 할 때 다음 중 맞는 것은?
 ① 쉴드 피복은 원상태로 유지하도록 하며, 한군데의 피복도 벗기지 말아야 한다.
 ② 접지하기 위하여 일부 피복을 벗기고 접지클램프를 부착할 수 있다.
 ③ 타원형 도파관은 급행성 때문에 E밴드 또는 H밴드 시공을 할 수 있다.
 ④ 타원형 도파관은 수직, 수평직선 편파 급전선으로는 부적합한 단점이 있다.
65. 다음 설명 중 틀린것은?
 ① 실제의 증폭기는 내부잡음이 있으므로 잡음지수는 1보다 크다.
 ② 무선통신방식의 최대 결점은 간섭이 있다는 것이다.
 ③ 회로의 잡음은 완전하게 제거할 수 있다.
 ④ 비접지 안테나를 이용하면 공전을 경감시킬 수 있다.
66. 전화통신에 이용되는 PCM에 대한 설명으로 틀린 것은?
 ① PCM을 위한 표본화 시간단위는 125μs이다.
 ② 표본화 주파수는 8kHz이다.
 ③ 음성신호의 대역은 300-3400Hz로 제한한다.
 ④ 음성신호의 대역보다 표본화 대역을 작게 하여야 원신호의 복원을 잘 할 수 있다.
67. Spread Spectrum 무선통신방식중 FH방식의 특징이 아닌 것은?
 ① 포착시간
 ② 주파수 도약분석기가 반드시 필요하다.
 ③ 원근 문제가 없다.
 ④ 도약주파수가 증가하므로 스펙트럼 확산이 용이하다.
68. PCM통신방식에서 신호를 변환하는 과정에 속하지 않는 것은?
 ① 표본화 ② 지연화
 ③ 양자화 ④ 부호화
69. ITU에서 공식적으로 통신위성의 종류를 서비스분야에서 볼 때 3가지 대별한다. 다음중 해당되지 않은 것은?
 ① FSS ② TSS
 ③ BSS ④ MSS
70. Direct Sequence와 같은 대역확산방식을 사용하여 Fading과 Jamming의 영향을 감소시킬수 있는 다자간 접속방법은?
 ① FDMA ② TDMA
 ③ CDMA ④ DFDMA
71. 위성통신의 장점이 아닌 것은?
 ① 많은 통신용량 ② 향상된 Error rate
 ③ 통신의 비밀보장 ④ 주파수 변별기

72. 위성통신의 다원접속방식중에서 CDMA 방식을 실현하기 위한 스펙트럼 확산 기술이 아닌 것은?
 ① 직접확산방식 ② 주파수 호핑방식
 ③ 시간호핑방식 ④ 위상호핑방식
73. 다음 중 무선송신기에 사용되지 않는 회로는?
 ① 변조회로 ② AGC회로
 ③ 고출력 증폭회로 ④ 구동 증폭회로
74. 다음 위성통신에 사용하는 위성 통신안테나의 기능을 맞게 연결한 것은?
 ① 무지향성 안테나 - 넓은 지역을 커버하는 Beam을 만드는데 사용한다.
 ② horn안테나 - 명령 및 텔레메트리 신호의 통신을 위하여 사용한다.
 ③ 파라볼라 안테나 - 좁은 지역에 대한 Spot Beam을 만드는데 사용한다.
 ④ 헤리컬 안테나 - 비교적 높은 주파수대에서 사용한다.
75. 다음 통신위성중 미국에서 제일 먼저 발사된 위성은?
 ① Telstar ② Echo- I
 ③ score ④ SYNCOM- II
76. 주파수 분할 FM통신방식의 특징에 해당하지 않는 것은?
 ① 광대역 전송이 가능하다.
 ② 간섭파의 방해가 강하다.
 ③ 초다중 신호의 전송에 적합하다.
 ④ 중계기에 의해 전송 신호대역의 주파수 특성이 변화한다.
77. 기지국으로부터 송신반송파 주파수가 f_c 이고, 이동국이 u 속도로 수신파에 대해 θ 의 방향으로 움직이고 있는 경우 수신되는 신호 f_r 은?
 ① $f_r = f_c - \frac{u}{\lambda} \cos \theta$
 ② $f_r = f_c - \frac{u}{\lambda} \sin \theta$
 ③ $f_r = f_c - \frac{\lambda}{u} \cos \theta$
 ④ $f_r = f_c - \frac{\lambda}{u} \sin \theta$
78. 주파수 분할 다중(FDM)방식에서 주로 사용되고 있는 복합 변조방식은?
 ① SS-AM ② SS-FM
 ③ SS-SS ④ SS-PM
79. Squelch회로의 입력은 어느단에서 얻는 것이 적합한가?
 ① 고주파 증폭단 ② 중간주파 증폭단
 ③ 저주파 증폭단 ④ 주파수 변별기
80. 이동통신에 있어서 음성신호 처리의 방법을 옳게 짚지은 것은?

- ① 진폭 변환처리 : 선형 변환처리
- ② 주파수 변환처리 : 비선형 변환처리
- ③ 시간-진폭 변환처리 : 비선형 변환처리
- ④ 주파수-시간 변환처리 : 선형 변환처리

5과목 : 전자계산기 일반 및 무선설비기준

81. 수치 자료 표현 방법에서 부동 소수점 표현을 가장 가장 적절하게 설명한 것은?
- ① 부동 소수점 표현 방법에는 부호부, 가수부로 구분할수 있다.
 - ② 정밀도가 요구되는 과학 및 공학 또는 수학적인 응용에 주로 사용된다.
 - ③ 수를 표현하는 자리수는 고정 소수점에 비하여 적게 든다.
 - ④ 수 표현 방법이 고정 소수점에 비하여 간단하다.
82. 다음중 인증이 면제되는 정보통신기기에 해당하지 않는 것은?
- ① 시험·연구를 위하여 제조하거나 수입하는 인증대상 정보통신기기
 - ② 국내에서 판매하지 않고 수출전용으로 제조하는 인증대상 정보통신기기
 - ③ 디지털 선택호출장치등을 이용하여 통신을 행하는 해상 이동 업무용 무선국의 송신장치 및 수신장치의 기기
 - ④ 전자파 적합등록을 한 주 컴퓨터시스템의 유지, 보수를 위하여 수입하는 전자파적합등록 대상기기의 구성품
83. 마이크로프로세서의 전송명령없이 데이터를 입출력장치에서 메모리로 전송할수 있는 것은?
- ① DMA
 - ② Interrupt
 - ③ FIFO
 - ④ SCAN
84. 마이크로프로세서에서 인터럽트 발생시에 돌아올 주소를 어디에 저장하고 인터럽트 처리 루틴으로 가는가?
- ① ALU
 - ② STACK POINTER
 - ③ PROGRAM COUNTER
 - ④ STATUS REGISTER
85. 다음과 같은 32비트의 2의 보수형식의 고정 소수점의 수가 표현할수 있는 최대값은?
- ① $2^{31}-1$
 - ② $2^{31}+1$
 - ③ 2^{32}
 - ④ 2^{31}
86. 기억장치의 계층에서 가장 속도가 빠른 것은?
- ① 주기억장치
 - ② 보조기억장치
 - ③ 캐쉬기억장치
 - ④ 코아기억장치
87. 다음 중 공중선계의 충족조건으로 적합하지 않는 것은?
- ① 공중선은 이득이 높고 능률이 좋을 것
 - ② 정합이 충분할 것
 - ③ 만족스러운 지향성을 얻을수 있을 것
 - ④ 급전선으로부터의 복사가 클 것
88. 파이프라인에 의한 이론적 최대 증가율을 내지 못하는 주된 이유가 아닌 것은?
- ① 병목현상
 - ② 자원회피

- ③ 데이터 의존성
- ④ 분기과관

89. 다음 중에서 정보통신기기 인증규칙에서 “인증표시”에 해당되지 않은 것은?
- ① 형식승인표시
 - ② 형식등록표시
 - ③ 전자파적합등록표장
 - ④ 전파환경측정표시
90. 의료용 전파응용설비의 안전시설에 관한 규정이다. 틀린 것은?
- ① 인체의 안전을 위하여 접지장치를 설치할 것
 - ② 의료전극과 그 도선은 직접 인체에 닿지 아니하도록 양호한 절연체로 덮을 것
 - ③ 고압전기에 의하여 충전되는 기구와 전선은 외부에서 용이하게 조정할수 있도록 밖으로 노출되어 있을 것
 - ④ 의료전극 및 그 도선과 발전기등 사이에서의 절연저항은 500볼트용 절연저항시험기에 의하여 측정하여 50메가옴 이상일 것
91. 전파관계법에서 안전시설을 해야하는 고압전기는 얼마를 초과하는 전기를 말하는가?
- ① 고주파 또는 교류전압 300볼트, 직류전압 550볼트
 - ② 고주파 또는 교류전압 500볼트, 직류전압 650볼트
 - ③ 고주파 또는 교류전압 600볼트, 직류전압 750볼트
 - ④ 고주파 또는 교류전압 700볼트, 직류전압 850볼트
92. 2진수 1100101을 8진수로 변환하면 다음 중 어느것에 해당하는가?
- ① (102)₈
 - ② (107)₈
 - ③ (141)₈
 - ④ (145)₈
93. 입출력 과정에서 CPU의 역할이 가장 큰 방식은?
- ① Programmed I/O
 - ② Interrupt-Driver I/O
 - ③ DMA
 - ④ Channel I/O
94. 공중선 전력의 표시방법 중 평균전력은 어느것으로 표시하는가?
- ① PX
 - ② PR
 - ③ PY
 - ④ PZ
95. 다음 중 수신설비로부터 부차적으로 방사되는 전파의 세기는 수신공중선과 전기적 상수가 같은 의사공중선회로를 사용하여 측정한 경우에 어느정도인가?
- ① -54데시벨밀리와트(dBmW)이하
 - ② +54데시벨밀리와트(dBmW)이하
 - ③ -100데시벨밀리와트(dBmW)이하
 - ④ +100데시벨밀리와트(dBmW)이하
96. 무변조상태에서 송신장치로부터 송신공중선계의 급전선에 공급되는 전력으로서 무선주파수의 1주기동안에 걸쳐 평균한 것은?
- ① 평균전력
 - ② 첨두포락선전력
 - ③ 반송파전력
 - ④ 규격전력
97. 다음중 공중선전력이 50kW인 KBS TV 송신소에서 실제 발생할 수 있는 공중선 전력의 허용치는?
- ① 40kW~50kW
 - ② 40kW~50.5kW
 - ③ 40.5kW~55kW
 - ④ 50.5kW~60.5kW

98. 순서도의 기본형태가 아닌 것은?

- ① 직선형 순서도 ② 분기형 순서도
- ③ 세분화형 순서도 ④ 반복형 순서도

99. 다음 중 문자의 표시와 관계 적은 것은?

- ① BCD코드 ② EBCDIC코드
- ③ 그레이코드 ④ ASCII코드

100. 정보통신부장관이 전파자원을 확보하기 위하여 수립·시행하여야 할 시책과 관계 적은 것은?

- ① 새로운 주파수의 이용기술 개발
- ② 이용중인 주파수의 이용효율 향상
- ③ 주파수의 국내등록
- ④ 국가간 전파혼신의 해소와 이의 방지를 위한 협의와 조정

| | | | | | | | | | |
|----|----|----|----|----|----|----|----|----|-----|
| 1 | 2 | 3 | 4 | 5 | 6 | 7 | 8 | 9 | 10 |
| ④ | ③ | ① | ③ | ④ | ② | ④ | ③ | ② | ④ |
| 11 | 12 | 13 | 14 | 15 | 16 | 17 | 18 | 19 | 20 |
| ① | ② | ② | ① | ① | ① | ④ | ② | ② | ② |
| 21 | 22 | 23 | 24 | 25 | 26 | 27 | 28 | 29 | 30 |
| ① | ① | ③ | ④ | ③ | ① | ③ | ④ | ① | ① |
| 31 | 32 | 33 | 34 | 35 | 36 | 37 | 38 | 39 | 40 |
| ③ | ③ | ② | ④ | ③ | ① | ③ | ② | ④ | ① |
| 41 | 42 | 43 | 44 | 45 | 46 | 47 | 48 | 49 | 50 |
| ③ | ① | ④ | ① | ④ | ③ | ① | ② | ① | ② |
| 51 | 52 | 53 | 54 | 55 | 56 | 57 | 58 | 59 | 60 |
| ① | ② | ④ | ① | ④ | ② | ① | ③ | ④ | ④ |
| 61 | 62 | 63 | 64 | 65 | 66 | 67 | 68 | 69 | 70 |
| ④ | ④ | ② | ② | ③ | ④ | ① | ② | ② | ③ |
| 71 | 72 | 73 | 74 | 75 | 76 | 77 | 78 | 79 | 80 |
| ② | ④ | ② | ③ | ② | ④ | ③ | ② | ④ | ④ |
| 81 | 82 | 83 | 84 | 85 | 86 | 87 | 88 | 89 | 90 |
| ② | ③ | ① | ② | ① | ③ | ④ | ② | ④ | ③ |
| 91 | 92 | 93 | 94 | 95 | 96 | 97 | 98 | 99 | 100 |
| ③ | ④ | ① | ③ | ① | ③ | ② | ③ | ③ | ③ |