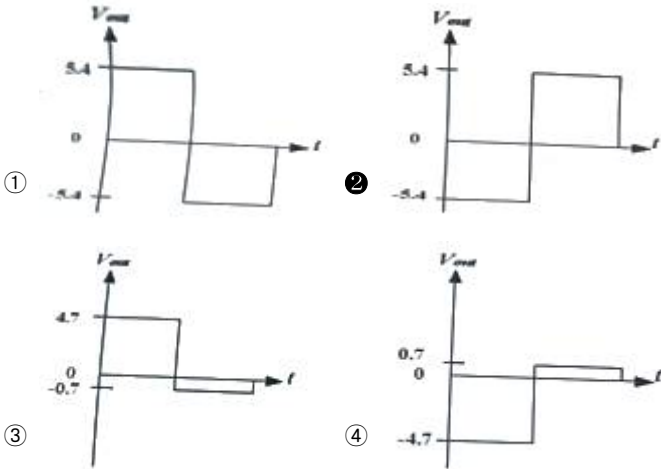
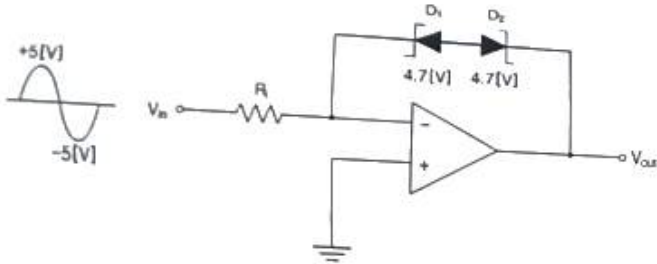


1과목 : 디지털 전자회로

1. 다음 중 교류 신호를 구성하는 기본적인 요소가 아닌 것은?
 ① 진폭 ② 주파수
 ③ 증폭도 ④ 위상

2. 다음 회로에 대하여 입력신호 일 때 출력파형은? (단, 제너다이오드의 순방향 전압은 0.7[V]이고, 제너전압은 4.7[V]이다.)



3. 다음 중 푸시풀 증폭기의 장점으로 옳지 않은 것은?
 ① 비교적 출력이 크다.
 ② 출력 변압기에서의 직류 자화가 상쇄된다.
 ③ 전원 전압에 포함된 험(Hum)이 상쇄된다.
 ④ 기수차 고조파 성분이 상쇄된다.

4. 다음 중 회선을 구성할 때 시분할 다중화 방식으로 하려면 어떠한 변조방식을 사용해야 하는가?
 ① 펄스 변조 ② 진폭 변조
 ③ 주파수 변조 ④ 위상 변조

5. 4×1 MUX를 이용하여 16×1 MUX를 구현하려고 한다. 몇 개의 4×1 MUX가 필요한가?
 ① 4 ② 5
 ③ 8 ④ 9

6. 이미터 접지형 증폭기에서 베이스 접지시의 전류증폭률 a=0.9, ICO=0.1[mA]일 때 컬렉터 전류는 얼마인가? (단, IB=0.5[mA])
 ① 0.9[mA] ② 4.5[mA]
 ③ 5.5[mA] ④ 9.2[mA]

7. PCM 방식의 단점으로 옳은 것은?

- ① PCM 특유의 잡음이 존재한다.
 ② 잡음이 약해서 S/N비가 감소한다.
 ③ 고가의 여파기가 필요하다.
 ④ 누화 현상에 약하다.

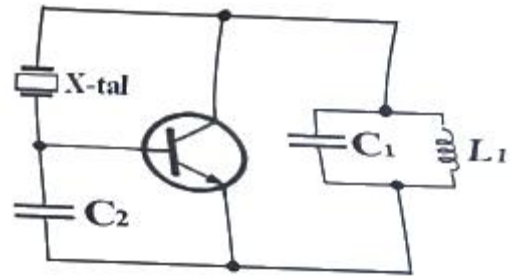
8. 다음 중 레지스터의 주 기능에 해당하는 것은?

- ① 스위칭 기능 ② 데이터의 일시 저장
 ③ 펄스 발생기 ④ 회로 동기장치

9. 평활회로에서 초크 입력형의 특징으로 옳은 것은?

- ① 부하전류 변화에 대하여 전압변동이 적다.
 ② 정류기에 가해지는 역전압이 크다.
 ③ 평활 효과가 적다.
 ④ 부하전류의 평균값이 작다.

10. 다음 발진회로의 설명으로 옳지 않은 것은?



- ① 수정 진동자는 유도성으로 발진한다.
 ② Pierce-BC형 발진회로이다.
 ③ 동조회로 LC의 공진 주파수는 발진주파수보다 조금 높게 한다.
 ④ 콜피츠 발진회로를 변형한 회로로 컬렉터와 베이스 사이에 수정 진동자를 넣어 발진회로를 구성하였다.

11. 다음 중 AM 슈퍼헤테로다인 수신기에 대한 설명으로 옳지 않은 것은?

- ① 중간 주파수 신호로 변환하여 검파하는 방식이다.
 ② IF는 455[kHz]이다.
 ③ 헤테로다인 수신기에 비해 감도가 좋아진다.
 ④ 영상주파수에 의한 혼신을 받지 않아 간섭에 강하다.

12. 다음 중 멀티플렉서에 대한 설명으로 옳지 않은 것은?

- ① 여러 개의 데이터 입력을 적은 수의 채널로 전송한다.
 ② n개의 입력선과 2^n개의 선택선으로 구성한다.
 ③ 선택선은 비트조합에 의해 입력 중 하나가 선택된다.
 ④ Data Selector라고도 할 수 있다.

13. 제너다이오드 정전압 회로에서 최대 부하전류가 20[mA]이고 제너전압이 5[V]일 때, 제너항복이 일어날 수 있는 최소 부하저항은 얼마인가?

- ① 2.5[Ω] ② 25[Ω]
 ③ 250[Ω] ④ 2,500[Ω]

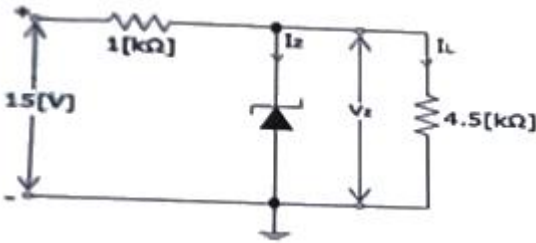
14. 다음 중 트랜지스터 증폭기의 바이어스 안정도를 나타내는 숫자로 가장 좋은 것은?

- ① 1 ② 2
- ③ 3 ④ 4

15. 다음 중 시정수(Time Constant)에 대한 설명으로 옳지 않은 것은?

- ① RL 직렬회로의 시정수는 L/R 이다.
- ② RC 직렬회로의 시정수는 C/R 이다.
- ③ 최종 정상값의 63.2[%]에 도달하는 시간이다.
- ④ 정상값에서 36.8[%]까지 하강하는 시간이다.

16. 다음 정전압 회로에는 I_Z는 얼마인가? (단, 제너전압(V_Z)은 9[V] 이다.)

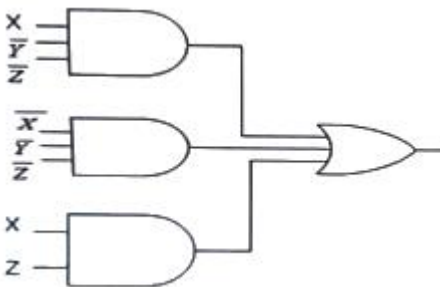


- ① 3[mA] ② 2[mA]
- ③ 5[mA] ④ 4[mA]

17. 다음 중 트랜지스터 증폭회로에서 입력 임피던스 설명으로 옳은 것은?

- ① 출력부하의 변동에 따라 변한다.
- ② 작을수록 좋다.
- ③ 항상 일정해야 한다.
- ④ 입력 임피던스가 언제나 무한대이다.

18. 다음 논리회로에 대한 함수로 알맞은 것은?



- ① $K = \bar{X}YZ + X\bar{Y}Z + XZ$
- ② $K = \bar{X}Y\bar{Z} + \bar{X}\bar{Y}Z + XZ$
- ③ $K = X\bar{Y}Z + \bar{X}Y\bar{Z} + XZ$
- ④ $K = \bar{X}YZ + \bar{X}\bar{Y}Z + XZ$

19. 10진수 10을 그레이코드(Gray code)로 변환한 것은?

- ① 1010 ② 1110
- ③ 1011 ④ 1111

20. 차동증폭기에서 두 입력 전압이 각각 V₁=50[μV], V₂=-50[μV]일 때, 출력전압은 얼마인가? (단, A_d는 차신호 이득이며, CMRR=100 이다.)

- ① ∞ ② 50Ad[μV]
- ③ 100Ad[μV] ④ 200Ad[μV]

2과목 : 무선통신 기기

21. 직류 전압의 평균값이 220[V]이고, 출력 교류(리플) 전압의 실효값이 4[V] 일 경우 맥동률은 약 몇 [%] 인가?

- ① 1.4[%] ② 1.6[%]
- ③ 1.8[%] ④ 2.0[%]

22. 전송로의 진폭왜곡이나 위상왜곡에 의해 발생하는 부호 간 간섭의 영향을 감소시킴으로써 주파수 특성 변형을 고르게 보정해 주는 것은?

- ① 등화기 ② 대역 여파기
- ③ 진폭 제한기 ④ 정합필터

23. 국내 연안을 항해하는 모든 선박과 어선을 대상으로 최적의 항로 지원서비스를 제공하며, 충돌, 좌초 등 사고 예방을 목적으로 하는 LTE 기반 해상전용 무선통신망은?

- ① LTE-M ② LTE-R
- ③ LTE-A ④ PS-LTE

24. 다음 중 2진 PSK 통신 방식에서 디지털 데이터 0과 1을 위상차 몇 (도)로 할당하는 것이 가장 이상적이고 안정한가?

- ① 0°와 180° ② 0°와 90°
- ③ 0°와 45° ④ 0°와 30°

25. 방송공동수신 설비 설계 시 위성 안테나 수신설비 고려사항이 아닌 것은?

- ① 위성안테나는 최소직경 1.2M 이상, 개구효율 70%, 잡음 지수 1dB이하, 이득은 40dB 이상의 것을 사용하여 설계에 반영한다.
- ② 지상파와 위성신호의 결합은 기술적인 문제가 없으며, 방송수신에 지장이 없도록 설계한다.
- ③ C/N비는 15dB이상 이어야 하며, LNB 국부 발진주파수는 10.750GHZ 또는 10.678GHZ를 사용한다.
- ④ 유휴 분배단자와 유휴 분기단자는 종단기(50Ω)로 종단처리 한다.

26. OQPSK 방식은 QPSK 방식에서의 180° 위상 변화를 제거하기 위해 I-CH이나 Q-CH 어느 하나를 delay 시키는데 이 값은 얼마인가? (단, 심볼의 폭은 TS 이다.)

- ① TS ② 2TS
- ③ TS/2 ④ 3TS

27. 다음 중 AM 수신기에서 중간 주파수가 높을수록 개선되지 않는 것은?

- ① 총실도 ② 영상주파수 선택도
- ③ 단일조정 ④ 인입현상

28. 다음 중 전력변환장치로 가장 적합한 것은?

- ① 변조기(modulator)와 복조기(demodulator)
- ② 정류기(rectifier)와 발전기(generator)
- ③ 인버터(inverter)와 컨버터(converter)
- ④ 전원공급기(power supply)와 발진기(oscillator)

29. 다음 중 QAM 송수신기의 구성요소에 해당하지 않는 것은?

- ① 저역통과필터 ② 직병렬변환기
- ③ 반송파발생기 ④ 앰퍼시사회로

30. 다음은 SSB 통신 방식에 대한 설명이다. 틀린 것은?

- ① 주파수 변조(FM) 통신 방식의 한 종류이다.
- ② 주파수 스펙트럼이 1개의 측파대만 존재한다.
- ③ 반송파 신호는 제거된다.
- ④ 주파수 이용 효율이 좋다.

31. 1000[kHz]의 반송파신호가 3[kHz]의 신호파에 의해 진폭 변조 되었다면 AM 신호의 주파수 스펙트럼에 나타나는 성분은 무엇인가?

- ① 3[kHz], 6[kHz], 1,000[kHz]
- ② 997[kHz], 1,000[kHz], 1,003[kHz]
- ③ 1,000[kHz], 1,003[kHz], 1,006[kHz]
- ④ 994[kHz], 1,000[kHz], 1,006[kHz]

32. 다음의 문장의 괄호 안에 들어갈 적당한 것은?

UTP케이블의 전기적 특성 시험은 (), (), (), () 등의 항목이 있다.

- ① 반사손실, 방전전류, 최대 삽입손실, 누화손실, 전달지연
- ② 반사손실, 최대 삽입손실, 누화손실, 전달지연
- ③ 반사손실, 최대 삽입손실, 방전전류, 전달지연
- ④ 반사손실, 변환손실, 부하 용량, 최대지연

33. 스키프를 이용하여 전압을 측정하였더니, 4[Cm]p-p의 크기로 나타났다. 스키프의 입력감도가 0.01[Cm/V]일 때 실효치전압(Vrms)은 얼마인가?

- ① 70.7[V] ② 120[V]
- ③ 141.4[V] ④ 220[V]

34. 다음은 레이더의 부속장치인 FTC(Fast Time Constant)에 대한 설명이다. 잘못된 것은?

- ① 비나 눈이 오는 경우 스위치를 변경시켜 적분기로 동작 시킨다.
- ② 검파회로와 영상증폭기의 중간에 넣는다.
- ③ 정상시에는 결합회로의 시정수를 크게 한다.
- ④ 비나 눈에 의해 반사파가 생겨 물체를 식별하기 곤란할 때 사용한다.

35. 3단으로 구성된 회로가 있다. 첫째 단 -4[dB], 둘째 단 -2[dB], 셋째 단은 3[dB]일 때, 이 회로의 출력 전력은 입력 전력에 비해 몇 배 증가 또는 감소하는가?

- ① 약 2배 증가 ② 약 2배 감소
- ③ 약 0.707배 증가 ④ 약 0.707배 감소

36. 다음에서 ()과 ()에 들어갈 적절한 용어는?

<무선통신망 구축 절차>
통신망구축 기획(계획) - () - 실시설계 - ()
- 시공 - 시험 - 운용

- ① () : 요구분석, () : 품질검사
- ② () : 요구분석, () : 장비발주
- ③ () : 기본설계, () : 품질검사

- ④ () : 기본설계, () : 장비발주

37. GPS 궤도는 지상의 대부분 위치에서 최소한 몇 개의 GPS 위성을 관측할 수 있도록 배열되었는가?

- ① 3개 ② 6개
- ③ 9개 ④ 12개

38. 다음 중 방송 운용에서 그래픽 이퀄라이저(Equalizer)에 대한 설명으로 틀린 것은?

- ① 그래픽 이퀄라이저는 특정 주파수 밴드를 증폭하거나 잘라내는데 사용된다.
- ② 주파수 밴드 전체를 대상으로 조절할 수 없는 단점이 있다.
- ③ 그래픽 이퀄라이저는 밴드가 적을수록 더 빠르게 조정할 수 있다.
- ④ 그래픽 이퀄라이저는 밴드가 많을수록 정밀도가 좋아진다.

39. 다음 중 페이딩(Fading) 감소를 위한 다이버시티 방식이 아닌 것은?

- ① 레이크 다이버시티 ② 공간 다이버시티
- ③ 시간 다이버시티 ④ 주파수 다이버시티

40. 재난안전통신망 설계 시 DU(Digital Unit)의 위치를 1 순위로 선정해야 하는 건물은?

- ① 국가기반 시설 ② 상시 출입 가능한 일반 국사
- ③ 도시 외곽국사 ④ 일반 건물

3과목 : 안테나 개론

41. 다음 중 초단파 통신에서 수신점 전계감도에 영향이 적은 것은?

- ① 사용 주파수 ② 통신 거리
- ③ 전리층 높이 ④ 송수신 안테나의 높이

42. 무한히 긴 직선도선에 흐르는 전류에 의한 자계의 방향을 나타내는 법칙은 무엇인가?

- ① 렌츠의 법칙 ② 암페어의 오른나사법칙
- ③ 전장의 가우스 법칙 ④ 패러데이의 법칙

43. 초고주파 대역에서 사용하는 마이크로스트립(Microstrip) 전송선로가 비유전율 $\epsilon_r=7.6$ 을 가지며, 기판의 폭(w)과 두께(h)의 비가 $w/h=5$ 일 때, 위상속도는 얼마인가?

- ① 1.0×10^8 [m/s] ② 1.2×10^8 [m/s]
- ③ 1.4×10^8 [m/s] ④ 1.6×10^8 [m/s]

44. 초단파 통신에서 주로 사용되는 전파 경로는?

- ① 직접파와 대지반사파
- ② 대류권 반사파와 지표파
- ③ 대지반사파와 전리층 반사파
- ④ 전리층 반사파와 지표파

45. A, B 두 안테나에 같은 전력을 공급하고, 최대방사 방향의 동일한 지점에서 전계강도를 측정하였더니 각각 10[mV/m], 5[mV/m] 이었다. B 안테나가 반파장 다이폴인 경우, A 안테나의 상대이득은?

- ① 0.25 ② 0.5

62. 2개의 입력 중에서 n개의 선택에 의해 1개의 출력을 내보내는 것은 무엇인가?

- ① 레지스터 ② 카운터
- ③ 멀티플렉서 ④ 디코더

63. 가장 포괄적인 형식의 클라우드 컴퓨팅 서비스로, 모든 애플리케이션은 제공업체가 관리하며 웹 브라우저를 통해 제공하는 클라우드 서비스는 무엇인가?

- ① IaaS ② PaaS
- ③ SaaS ④ On-site

64. 무선설비의 안전시설기준에서 고압전기의 정의는 무엇인가?

- ① 600볼트를 초과하는 고주파 및 교류전압과 750볼트를 초과하는 직류전압
- ② 650볼트를 초과하는 고주파 및 교류전압과 750볼트를 초과하는 직류전압
- ③ 750볼트를 초과하는 고주파 및 교류전압과 750볼트를 초과하는 직류전압
- ④ 750볼트를 초과하는 고주파 및 교류전압과 600볼트를 초과하는 직류전압

65. 다음 문장의 괄호 안에 들어갈 내용으로 알맞은 것은?

실효복사전력이란 안테나공급전력에 주어진 방향에서의 반파다이폴의 ()을 곱한 것을 말한다.

- ① 절대이득 ② 송신전력
- ③ 실효길이 ④ 상대이득

66. 다음 중 무선설비의 기술기준에서 안테나계의 총측조건에 해당되지 않는 항목은 무엇인가?

- ① 안테나는 무선설비를 작동할 수 있는 최소 안테나이득을 가질 것
- ② 정합은 신호의 반사손실이 최소화 되도록 할 것
- ③ 지향성은 복사되는 전력이 목표하는 방향을 벗어나지 아니하도록 안정적일 것
- ④ 송신설비의 전력과 안테나공급전력의 허용편차는 ±10[w] 이하일 것

67. 다음 중 무선국을 고시하는 경우 고시하는 사항이 아닌 것은?

- ① 무선국의 명칭 및 종별과 무선설비의 설치장소
- ② 무선설비의 발주자의 성명 또는 명칭
- ③ 허가 년·월·일 및 허가번호
- ④ 주파수, 전파의 형식, 점유주파수대폭 및 안테나공급전력

68. 다음 중 무선설비산업기사의 기술운용 범위로 틀린 것은?

- ① 안테나공급전력 3킬로와트 이하의 무선전신 및 팩시밀리
- ② 안테나공급전력 1.5킬로와트 이하의 무선전화
- ③ 레이더
- ④ 안테나공급전력 3킬로와트 이하의 다중무선설비

69. 다음 중 네트워크 보안 요구사항이 아닌 것은?

- ① 기밀성 ② 무결성
- ③ 경제성 ④ 가용성

70. 100[Mbps]의 네트워크에서 1.2[Gbyte]의 파일을 다운로드 하는데 얼마의 시간이 소요되는가? (단, 전송중 에러는 없음)

- ① 약 1.6분 ② 약 3.6분
- ③ 약 5.6분 ④ 약 7.6분

71. 재난안전통신망의 구축 및 운영에 관한 기본계획 수립 주기는?

- ① 1년 주기 ② 3년 주기
- ③ 5년 주기 ④ 7년 주기

72. 네트워크 방화벽, 트래픽 부하 제어 관리, 라우터 등과 같은 하드웨어 장비의 기능과 처리 기능을 서버단에서 소프트웨어로 구현하는 기술을 무엇이라 하는가?

- ① NFV(Network Functions Virtualization)
- ② SDN(Software Defined Network)
- ③ API(Application Programming Interface)
- ④ WAN(Wide Area Network)

73. 주파수의 이용현황의 조사·확인은 얼마의 기간마다 실시하는가?

- ① 매년 ② 2년
- ③ 3년 ④ 5년

74. 데이터정제 방법 중 결측치 처리 방법이 아닌 것은?

- ① 단순대치법 ② 군집화
- ③ 다중대치법 ④ 수작업

75. 다음 괄호 안에 들어갈 내용으로 알맞은 것은?

'데이터방송'이라 함은 '데이터'와 '미에' 따르는 () 등을 보내는 방송을 말한다.

- ① 음성·신호·음향 ② 기호·문언·음향
- ③ 영상·음성·음향 ④ 영상·문언·음향

76. 다음 중 법령에서 규격전력의 용어 정의로 알맞은 것은?

- ① 송신안테나계의 급전선에 공급되는 전력이다.
- ② 수신안테나계의 급전선에 공급되는 전력이다.
- ③ 송신장치의 종단증폭기의 정격출력을 말한다.
- ④ 수신장치의 입력단증폭기의 정격출력을 말한다.

77. 다음 중 32비트 컴퓨터에서 8 Full Word 와 6 Niddle은 각각 몇 비트인가?

- ① 256비트, 48비트 ② 128비트, 24비트
- ③ 256비트, 24비트 ④ 128비트, 48비트

78. 빅데이터의 구분하는 정의하는 특징이 아닌 것은?

- ① 데이터 규모 ② 데이터 품질
- ③ 데이터 다양성 ④ 데이터 속도

79. 사설 IP를 사용하여 인터넷에 접속할 때 공인 IP주소와 상호변환하는 역할을 하는 것은?

- ① NAT(Network Address Translation)
- ② ARP(Address Resolution Protocol)

- ③ DHCP(Dynamic Host Configuration Protocol)
- ④ RIP(Routing Information Protocol)

80. 다음 중 비 인가자에 의한 정보의 변경, 삭제, 생성 등으로 부터 보호하고 정보의 정확성, 완전성이 되어야 한다는 원칙은 무엇인가?

- ① 무결성 ② 암호화
- ③ 접근통제 ④ 식별 및 인증

1	2	3	4	5	6	7	8	9	10
③	②	④	①	②	③	①	②	①	③
11	12	13	14	15	16	17	18	19	20
④	②	③	①	②	④	①	③	④	③
21	22	23	24	25	26	27	28	29	30
③	①	①	①	④	③	③	③	④	①
31	32	33	34	35	36	37	38	39	40
②	②	③	①	②	④	②	②	①	①
41	42	43	44	45	46	47	48	49	50
③	②	②	①	④	②	③	②	①	②
51	52	53	54	55	56	57	58	59	60
②	①	④	②	①	①	①	④	④	④
61	62	63	64	65	66	67	68	69	70
③	③	③	①	④	④	②	④	③	①
71	72	73	74	75	76	77	78	79	80
③	①	①	②	③	③	③	②	①	①