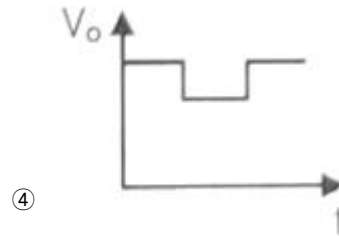
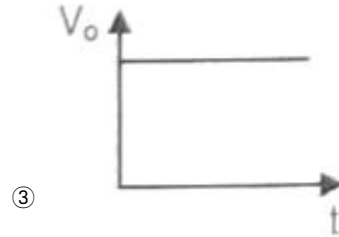
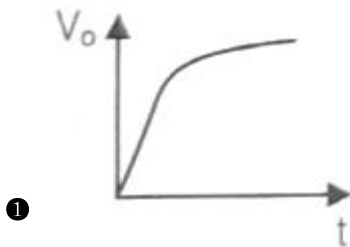
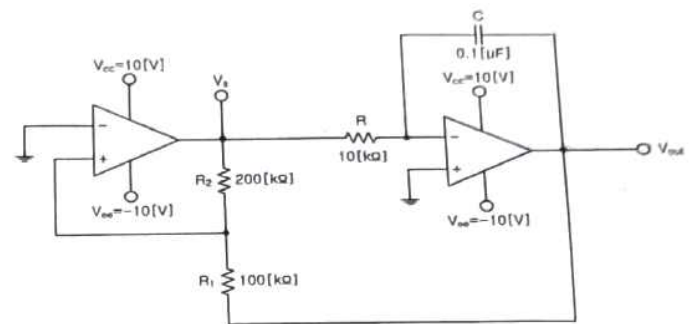


1과목 : 디지털 전자회로

- 브리지 정류기에서 입력전압이 (+)인 반사이클 동안에 사용되는 다이오드와 바이어스 형태는?
 - 한 개의 다이오드가 순방향 바이어스이다.
 - 모든 다이오드가 순방향 바이어스이다.
 - 2개의 다이오드가 순방향 바이어스이다.
 - 모든 다이오드가 역방향 바이어스이다.
- 다음 중 전파정류회로의 특징이 아닌 것은?
 - 정류 전류는 반파정류의 2배가 된다.
 - 리플 주파수는 전원 주파수의 2배이다.
 - 리플률이 반파정류회로보다 적다.
 - 전원 전압의 직류 자화가 있다.
- 제너다이오드에서 불순물의 도핑 레벨을 높게 했을 때 나타나는 현상으로 틀린 것은?
 - 역방향 제너전압이 감소한다.
 - 매우 좁은 공핍층이 형성된다.
 - 강한 전계가 공핍층 내부에 존재하게 된다.
 - 역방향 제너저항이 감소한다.
- 증폭도가 20[dB], 잡음지수가 4[dB]인 전치 증폭기를 잡음지수가 6[dB]인 증속 증폭기에 연결할 때 종합잡음 지수는 얼마인가?
 - 2.55[dB]
 - 3.50[dB]
 - 4.25[dB]
 - 4.45[dB]
- 다음 중 FET 증폭회로의 응용으로 적합한 것은?
 - 신호원 임피던스가 높은 증폭기의 초단
 - 주파수 안정도를 높일 필요가 있는 증폭기의 끝단
 - 신호원 임피던스가 높은 증폭기의 중간단
 - 신호원 임피던스가 높은 증폭기 끝단
- 저역통과 RC회로에 스텝(Step)입력을 공급할 때 출력 파형은 어떻게 나타나는가?



- 다음 중 가장 효율이 좋은 증폭방식은?
 - A급
 - B급
 - C급
 - AB급
- 다음 발진기 중 정현파 발진기에 속하는 것은?
 - 하틀리 발진기
 - 멀티 바이브레이터
 - 블로킹 발진기
 - 토포파 발진기
- 수정 발진기는 어떤 현상을 이용하는가?
 - 피에조(Piezo) 현상
 - 과도(Transient) 현상
 - 지연(Delay) 현상
 - 히스테리시스(Hysteresis) 현상
- 다음 회로에서 출력(V_{out}) 진폭을 결정하는데 직접적인 영향을 주지 않는 것은?



- 다음 중 가장 효율이 좋은 증폭방식은?
 - R_1
 - R_2
 - R
 - V_s
- 30[%] 변조된 진폭 변조파의 출력이 200[W]일 때 반송파 전력은 약 몇 [W]인가?
 - 154.1[W]
 - 191.4[W]
 - 227.4[W]
 - 258.2[W]
- 1[MHz]의 반송파를 2[kHz]의 신호주파수로 진폭변조하는 경우 출력측에 나타나는 주파수 성분은? (단, 변조도 $m=1$ 이다.)
 - 상측파대: 1,002[kHz]
 - 상측파대: 900[kHz]
 - 하측파대: 500[kHz]
 - 하측파대: 500[MHz]
- 다음 중 PPM을 PAM이나 PWM으로 변환하기 위해 사용되는 회로로 알맞은 것은?

- ① 미분회로 ② 적분회로
- ③ 쌍안정 멀티바이브레이터 ④ 단안정 멀티바이브레이터

14. 다음 중 음성 신호의 송신측 PCM(Pulse Code Modulation) 과정이 아닌 것은?

- ① 표본화 ② 부호화
- ③ 양자화 ④ 복호화

15. 다음 중 펄스의 지연 시간(Delay Time)으로 옳은 것은?

- ① 최대 진폭의 10[%]에서 90[%]까지 상승하는데 걸리는 시간
- ② 최대 진폭의 90[%]에서 10[%]까지 하강하는데 걸리는 시간
- ③ 입력펄스가 들어온 후 출력 펄스가 최대 진폭의 10[%]가 되기까지 걸리는 시간
- ④ 입력펄스가 끝난 후 출력 펄스가 최대 진폭의 90[%]로 감소하는데 걸리는 시간

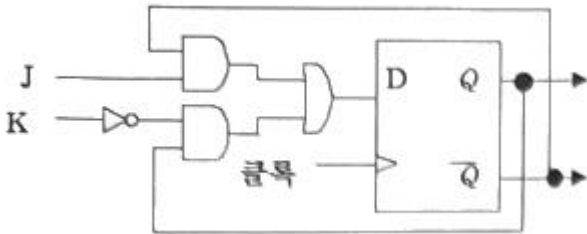
16. 다음 중 슈미트 트리거(Schmitt Trigger) 회로와 관련 없는 것은?

- ① 전압 비교회로 ② 쌍안정 회로
- ③ 방형파 발생회로 ④ 불안정 회로

17. 다음에 열거하는 회로 중에서 일반적으로 플립플롭을 이용하여 구성하는 회로가 아닌 것은?

- ① 시프트 레지스터 ② 카운터
- ③ 분주기 ④ 전가산기

18. 다음 논리회로는 어떠한 기능을 수행하는가?



- ① 존슨 카운터
- ② D 플립플롭을 이용한 J-K 플립플롭의 구현
- ③ 클럭 신호의 2 분주기
- ④ 플립플롭을 이용한 랜덤 수 발생기

19. 다음 중 레지스터의 주기능에 해당하는 것은?

- ① 스위칭 기능 ② 데이터의 일시 저장
- ③ 펄스 발생기 ④ 회로 동기장치

20. 다음 중 BCD부호를 10진수로, 2진수를 8진수나 16진수로 변환하기 위해 사용되는 회로는?

- ① 디코더 ② 인코더
- ③ 멀티플렉서 ④ 디멀티플렉서

2과목 : 무선통신 기기

21. AM에서 피변조파의 전압 $V_{AM}=(100+60\cos 2\pi 400t)\sin 2\pi \times 10^6t$ 일 때 변조도는 몇[%]인가?

- ① 30[%] ② 40[%]

- ③ 50[%] ④ 60[%]

22. 다음 중 진폭변조(AM)에서 과변조가 발생한 경우 일어나는 현상이 아닌 것은?

- ① 피변조파에 많은 고조파가 포함된다.
- ② 점유 주파수 대역폭이 넓어지게 된다.
- ③ 다른 통신에 혼신을 준다.
- ④ 수신기에 과부하가 걸린다.

23. 다음 중 AM송신기의 기본 구성부가 아닌 것은?

- ① 완충 증폭부 ② 체배 증폭부
- ③ 중간주파 증폭부 ④ 전력 증폭부

24. SSB 수신기의 스피치 클라리파이어(Speech Clarifier)사용 목적은?

- ① 반송파와 국부발진 주파수와의 편차를 적게하기 위하여
- ② 수신기의 선택 특성을 높이기 위하여
- ③ 수신기의 이득을 높이기 위하여
- ④ 수신기의 대역폭을 향상 시키기 위하여

25. 80[MHz]의 반송파를 10[kHz]의 신호 주파수로 FM변조했을 때 최대 주파수 편이가 ± 60 [kHz]이면 변조지수는 얼마인가?

- ① 4 ② 6
- ③ 8 ④ 12

26. 다음 중 PLL(Phase Locked Loop)의 용도로 가장 적합한 것은?

- ① PCM 신호의 복조 ② FM 신호의 복조
- ③ SSB 신호의 필터 ④ DM 신호의 복조

27. 다음 중 디지털 데이터 0과 1을 아날로그 통신망을 사용하여 전송할 때 반송파의 위상에 실어 보내는 변조 기술은?

- ① ASK(Amplitude Shift Keying)
- ② FSK(Frequency Shift Keying)
- ③ PSK(Phase Shift Keying)
- ④ PCM(Pulse Code Modulation)

28. 다음 중 펄스식 레이더를 널리 사용하는 이유로 관계가 먼 것은?

- ① 송신 펄스의 유지 시간 내에 반사 펄스를 수신할 수 있어 상호 간섭이 적다.
- ② 출력의 능률을 올릴 수 있다.
- ③ 예민한 빔을 얻을 수 있어 방위 분해능을 높게 할 수 있다.
- ④ 점유 주파수 대역폭을 줄일 수 있다.

29. 국제 위성통신에 사용되는 C-Band 주파수대역으로 옳바른 것은?

- ① 2~4[GHz] ② 4~8[GHz]
- ③ 8~12[GHz] ④ 18~27[GHz]

30. 다음 중 GPS시스템의 위성군에 대한 설명으로 적합하지 않은 것은?

- ① 지상고도 약 20,183[km]에서 원에 가까운 타원궤도를 돌고 있다.

③ $\frac{1+Z^L}{Z_0+Z_L} + \Gamma$ ④ $\int \frac{\Gamma}{Z_0+Z^L} \cdot \Pi$

47. 임피던스 정합을 위한 방법의 하나로 $\lambda/4$ 변환기를 이용해서 복소 부하 임피던스 선로를 실수 임피던스로 변환하여 정합을 할 수 있다. 이때 실수 부하 임피던스로 변환하기 위한 방법으로 활용되는 것이 아닌 것은?

- ① 직렬 리액티브 스타브를 적절히 사용한다.
- ② 병렬 리액티브 스타브를 적절히 사용한다.
- ③ 부하와 변환기 사이의 길이를 적절히 조정한다.
- ④ 공동 공진기를 부착한다.

48. 무손실 전송선로의 특성 임피던스가 $75[\Omega]$ 이고, 흐르는 전류의 최대값과 최소값이 각각 $500[mA]$ 과 $400[mA]$ 인 때 이 전송선로를 흐르는 전력은 몇[W]인가?

- ① 15[W] ② 200[W]
- ③ 0.266[W] ④ 7.5[W]

49. 방사저항이 $75[\Omega]$ 이고 손실저항이 $20[\Omega]$ 인 안테나의 방사 효율은 얼마인가?

- ① 약 21[%] ② 약 27[%]
- ③ 약 42[%] ④ 약 79[%]

50. 임의의 송수신 지점간 무선통신에서 전송거리가 $1[km]$ 에서 $10[km]$ 로 증가 시 자유공간의 전송손실 특성으로 맞는 것은?

- ① 손실이 6[dB] 증가한다. ② 손실이 10[dB] 증가한다.
- ③ 손실이 20[dB] 증가한다. ④ 손실이 40[dB] 증가한다.

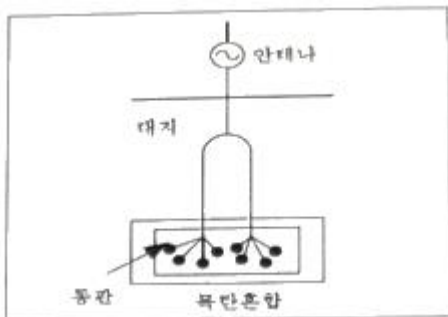
51. 면적이 $0.636[m^2]$, 권수가 50회인 루프 안테나로 $3[MHz]$ 전파를 복사시키려고 한다. 이 안테나의 복사저항은 약 얼마인가?

- ① 0.32[Ω] ② 1.5[Ω]
- ③ 17.5[Ω] ④ 21.5[Ω]

52. 다음 중 통신위성에 장착하는 안테나로 적합하지 않은 것은?

- ① 헤리컬 안테나 ② 파라볼라 안테나
- ③ 대수주기 안테나 ④ 무지향성 안테나

53. 다음 그림과 같은 안테나 접지방식은?



- ① 심굴 접지 ② 다중 접지
- ③ 가상 접지 ④ 방사상 접지

54. 다음 중 장중파대 안테나 특징으로 틀린 것은?

- ① 주요 전파는 지표파이다.

- ② 접지 저항이 작고 이득이 높다.
- ③ 전력 효율이 떨어지고 설치비가 높다.
- ④ 기본 안테나는 $\lambda/4$ 수직 접지 안테나이다.

55. 다음 중 전파투시도(지형단면도)에 대한 설명으로 틀린 것은?

- ① 전파통로상에서 수평방향의 장애물을 살펴볼 때 편리하다.
- ② 전파통로를 나타내는 지구 단면도로 Profile Map이라고도 한다.
- ③ 등가지구 반경계수 K를 고려하여 작성해야 한다.
- ④ 전파통로를 직선으로 취급할 수 있게 된다.

56. 가시거리 통신에서 두 지점간의 자유공간 전파손실이 $130[dB]$ 이었다. 이 상태에서 주파수를 $1/4$ 로 줄이고 거리를 2배로 하면 전파손실은 얼마인가?

- ① 124[dB] ② 127[dB]
- ③ 130[dB] ④ 136[dB]

57. A의 주파수는 $720[KHz]$ 이고 B의 주파수는 $640[KHz]$ 일 경우 A와 B의 파장 비율은?

- ① 8:7 ② 7:8
- ③ 9:8 ④ 8:9

58. 야간에 원거리 중파방송의 라디오가 잘 들리는 이유는 무엇인가?

- ① 지표파가 잘 전파되므로 ② 산란파가 잘 전파되므로
- ③ D층의 흡수가 적으므로 ④ 페이딩 현상이 적으므로

59. 레이더의 안테나로부터 목표물을 향하여 전파를 발사하여 수신하는 데 $0.1[\mu s]$ 가 걸렸다면 목표물까지의 거리는 얼마인가?

- ① 5[m] ② 15[m]
- ③ 25[m] ④ 35[m]

60. 중파방송에서 주로 사용되는 전파방식은?

- ① 공간파 ② 지표파
- ③ 회절파 ④ 직접파

4과목 : 전자계산기 일반 및 무선설비기준

61. 다음 중 Access Time이 빠른 순서로 나열된 것은?

(ㄱ) 캐시 메모리	(ㄴ) 레지스터
(ㄷ) 메인 메모리	(ㄹ) 자기 디스크

- ① (ㄴ)-(ㄱ)-(ㄷ)-(ㄹ) ② (ㄱ)-(ㄴ)-(ㄹ)-(ㄷ)
- ③ (ㄴ)-(ㄷ)-(ㄹ)-(ㄱ) ④ (ㄴ)-(ㄷ)-(ㄱ)-(ㄹ)

62. 다음 중 동적 램(Dynamic RAM)의 특징이 아닌 것은?

- ① 정적 램(Static RAM)에 비하여 회로 구조가 간단하고 집적도가 높다.
- ② 정적 램(Static RAM)에 비하여 속도가 빠르다.
- ③ 정적 램(Static RAM)에 비하여 대용량 기억장치에서 주로 사용된다.
- ④ 정적 램(Static RAM)에 비하여 소비전력이 비교적 적다.

63. 다음 문장이 설명하는 장치는?

자성을 띤 특수 잉크로 인쇄된 문자를 읽어 들이는 입력 장치로 주로 수표나, 머음과 같은 승차권 판독에 사용되는 장치를 말한다.

- ① OMR(Optical Mark Reader)
- ② OCR(Optical Character Recognition)
- ③ MICR(Magnetic Ink Character Recognition)
- ④ Digitizer

64. 10진수 20에 대해 2진법, 8진법 및 16진법의 표현으로 옳은 것은?

- ① 10010, 23, 13 ② 10010, 24, 14
- ③ 10100, 23, 13 ④ 10100, 24, 14

65. 2개의 자료 "11101100"과 "01101110"이 ALU에서 AND 연산이 이루어졌을 때, 그 결과는 어떻게 되는가?

- ① 01101111 ② 00101100
- ③ 01101101 ④ 01101100

66. 다음 중 비선형 구조와 선형 구조가 옳게 짝지어진 것은?

① 스택(Stack) ② 큐(Queue) ③ 트리(Tree)
④ 연결 리스트(Linked list) ⑤ 그래프(Graph)

- ① 비선형구조: ①,②,⑤ 선형구조: ③,④
- ② 비선형구조: ③,⑤ 선형구조: ①,②,④
- ③ 비선형구조: ①,②,③ 선형구조: ④,⑤
- ④ 비선형구조: ③ 선형구조: ①,②,④,⑤

67. 다음과 같은 상황에서 FCFS 알고리즘을 적용하였을 때 프로세스 완료 순서는?

프로세스 번호	CPU 요구시간
P1	24
P2	3
P3	3
P4	10

- ① P1-P2-P3-P4 ② P2-P3-P4-P1
- ③ P4-P3-P2-P1 ④ P1-P4-P2-P3

68. 다음 중 Memory Mapped I/O 방식에 대한 설명으로 틀린 것은?

- ① I/O 장치를 메모리에 접근하는 것처럼 접근하는 방식이다.
- ② 메모리 제어선(Memory Control Line)과 I/O 제어선(I/O Control Line)이 분리되어 있다.
- ③ 메모리의 일부 공간을 I/O 포트에 할당한다.
- ④ 메모리와 I/O가 주소 공간(Address Space)을 공유한다.

69. 프로그램의 에러나 디버깅 등의 목적을 수행하기 위해 메모리에 저장된 내용의 일부 또는 전부를 화면이나 프린터, 디스크 파일 등으로 출력하는 것을 무엇이라 하는가?

- ① 링커(Linker) ② 디버거(Debugger)
- ③ 로더(Loader) ④ 메모리 덤프(Memory Dump)

70. 다음 보기의 3-주소 명령어에 대한 설명이 옳은 것은? (단, R2과 R3는 Source Operand, R1은 Destination Operand라 가정한다.)

ADD R1, R2, R3

- ① R1과 R3을 더하여 R2에 넣고, 이후 R2와 R3을 더한 값을 R1에 넣는다.
- ② R2와 R3을 더하여 R2에 넣고, 이후 R2와 R1을 더한 값을 R1에 넣는다.
- ③ R2와 R3을 더하여 R1에 값을 넣는다.
- ④ R1과 R2, R3을 더하여 R1에 값을 넣는다.

71. 다음 괄호 안에 들어갈 내용으로 알맞은 것은?

'데이터 방송'이라 함은 '데이터'와 이에 따르는 ()등을 보내는 방송을 말한다.

- ① 음성·신호·음향 ② 기호·문언·음향
- ③ 영상·음성·음향 ④ 영상·문언·음향

72. 다음중 전파법 제30조에 따라 "시설자, 무선통신 업무에 종사하는 자 및 무선설비를 이용하는 자는 통신보안 책임자의 지정, 통신보안 교육의 이수 등"에 대하여 통신보안에 관한 사항을 지켜야 한다. 이러한 통신보안의 교육등에 필요한 사항을 지정하고 있는 것은?

- ① 전파법 ② 전파법시행령
- ③ 과학기술정보통신부 고시 ④ 무선설비규칙

73. 다음 중 주파수 분배 시 고려하여야 할 사항이 아닌 것은?

- ① 전파이용 기술의 발전추세
- ② 국내의 주파수 사용 동향
- ③ 주파수의 이용현황 등 국내의 주파수 이용여건
- ④ 전파를 이용하는 서비스에 대한 수요

74. 아마추어국의 개설조건 중 고정 아마추어국의 경우 안테나 공급전력은 몇 와트 이하이어야 하는가?

- ① 1,000와트 ② 500와트
- ③ 200와트 ④ 100와트

75. 다음 중 전파사용료 부과를 전부 면제할 수 있는 대상에 해당하지 않는 무선국은?

- ① 전기통신역무를 제공하기 위한 무선국
- ② 국가가 개설한 무선국
- ③ 지방자치단체가 개설한 무선국
- ④ 방송국 중 영리를 목적으로 하지 아니하는 방송국

76. 다음 중 정보통신공사 사용전검사 신청서의 기재사항이 아닌 것은?

- ① 신청인 ② 시공자
- ③ 감리인 ④ 공사종류

77. 다음 중 정보통신공사의 공사비 산정 기준을 정하는 방법으로 적합하지 않은 것은?

- ① 표준품셈 ② 일반 시장단가
- ③ 공사업 실태 조사결과 ④ 공사업가 산정기준 조사결과

78. 적합성평가기준과 관련된 사항에 대한 변경신고를 하지 않게 된 경우 1차 위반시의 행정처분은 무엇인가?

- ① 파기명령 ② 수입중지
- ③ 시정명령 ④ 생산중지

79. 108[MHz] 내지 118[MHz] 주파수의 전파를 전방향에 방사하는 회전식 무선표지업무를 행하는 무선설비는?

- ① 글라이드 패스(Glide Path)
- ② 마아커 비콘(Marker Radio Beacon)
- ③ 전방향표지시설(VHF Omni-directional Range)
- ④ Z 마아커(Zone Marker)

80. 다음은 의료용 전파응용설비의 안전시설기준이다. 괄호에 들어갈 내용으로 적합한 것은?

의료전극 및 그 도선과 발전기·출력회로·전력선 등 사이에서의 절연저항은 500[V]용 절연저항시험기에 따라 측정하며 () [MΩ] 이상일 것

- ① 10 ② 30
- ③ 50 ④ 70

1	2	3	4	5	6	7	8	9	10
③	④	④	③	①	①	③	①	①	③
11	12	13	14	15	16	17	18	19	20
②	①	③	④	③	④	④	②	②	①
21	22	23	24	25	26	27	28	29	30
④	④	③	①	②	②	③	④	②	④
31	32	33	34	35	36	37	38	39	40
④	①	④	④	②	④	②	④	④	②
41	42	43	44	45	46	47	48	49	50
①	④	②	①	④	①	④	①	④	③
51	52	53	54	55	56	57	58	59	60
①	③	①	②	①	①	④	③	②	②
61	62	63	64	65	66	67	68	69	70
①	②	③	④	④	②	①	②	④	③
71	72	73	74	75	76	77	78	79	80
③	③	②	①	①	③	②	③	③	③