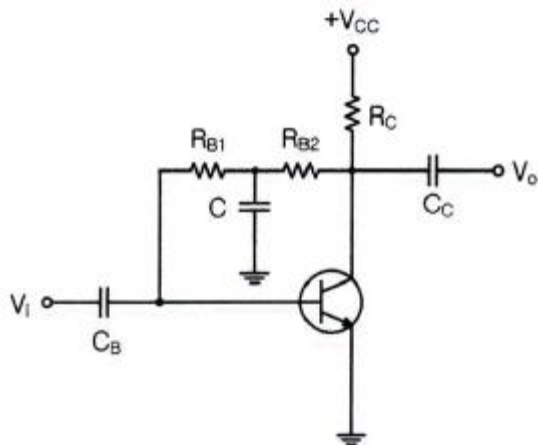


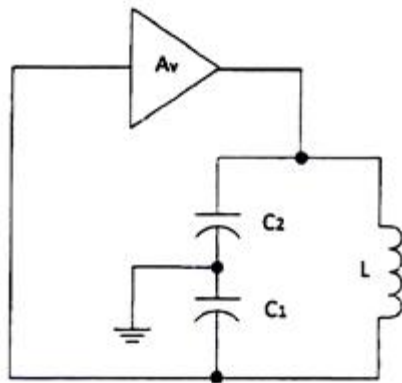
1과목 : 디지털 전자회로

- 무부하시 출력전압이 25[V]인 정전압회로에 임의의 부하를 연결했을 때 20[V]이면 전압 변동률은 몇 [%]인가?  
 ① 10[%]                      ② 15[%]  
 ③ 20[%]                      ④ 25[%]
- 전파정류회로에서 실효값을 나타내는 식은?  
 ①  $\frac{V_m}{2}$                       ②  $\frac{V_m}{\sqrt{2}}$   
 ③  $\frac{\sqrt{V_m}}{2}$                       ④  $\frac{2}{V_m}$
- 다음 중 정류회로에서 다이오드의 순방향 저항(rd)에 의해 전압변동률이 제일 큰 것은?  
 ① 반파 정류회로                      ② 브리지 정류회로  
 ③ 반파 배전압 정류회로                      ④ 중간탭 정류회로
- 다음 중 활성영역에서 능동 트랜지스터를 동작시키기 위해 요구되는 조건이 아닌 것은?  
 ① 이미터 다이오드는 반드시 순방향 바이어스가 걸려야 한다.  
 ② 베이스전류를 가장 크게 해야 한다.  
 ③ 컬렉터 다이오드는 반드시 역바이어스가 걸려야 한다.  
 ④ 컬렉터 다이오드 양단에 걸리는 전압은 반드시 항복전압 보다 낮아야만 한다.
- 다음 그림과 같은 전압게환 바이어스회로에서 콘덴서 'C'에 대한 설명으로 틀린 것은?

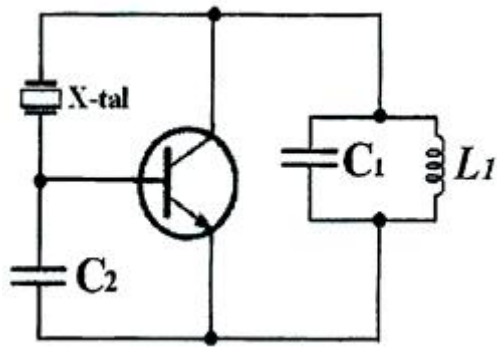


- 교류신호 이득 감소 방지용 바이패스 콘덴서  
 ② 콘덴서 C는 직류적으로 개방(Open)  
 ③ 콘덴서 C는 교류적으로 단락(Short)  
 ④ 교류신호 입력 시 베이스로 부궤환을 유도키 위한 소자
- 전압증폭기의 전압이득이  $1,000 \pm 100$ 일 때, 이 전압 이득의 변화를 0.1[%]로 하기 위한 부궤환 증폭기의 궤환량  $\beta$ 는 얼마인가?  
 ① 10                              ② 0.879  
 ③ 0.422                          ④ 0.099

- B급 푸시풀 전력증폭기에서 평균 직류 컬렉터 전류는 어떻게 되는가?  
 ① 입력신호전압이 커짐에 따라 줄어든다.  
 ② 입력신호전압이 작으면 흐르지 않는다.  
 ③ 입력신호전압이 커짐에 따라 증가 된다.  
 ④ 입력전압이 대소에 불구하고 항상 일정하다.
- 다음 중 가변 직류전원에 의해 주파수 가변이 가능한 것은?  
 ① 수정 발진기                      ② VCO  
 ③ 앙스트롬 발진기                      ④ 이상 발진기
- 다음 그림과 같은 발진기는?



- 콜피츠 발진기                      ② 하틀리 발진기  
 ③ 이상발진기                      ④ 클랩 발진기
- 다음 발진회로의 설명으로 틀린 것은?



- 수정 진동자는 유도성으로 발진한다.  
 ② Pierce-BC형 발진회로이다.  
 ③ 동조회로 LC의 공진 주파수는 발진주파수보다 조금 높게 한다.  
 ④ 콜피츠 발진회로를 변형한 회로로 컬렉터와 베이스 사이에 수정진동자를 넣어 발진회로를 구성하였다.
- 다음 변조방식 중 아날로그 변조 방식이 아닌 것은?  
 ① PPM                              ② PAM  
 ③ PCM                              ④ PWM
- 15[kHz]까지 전송할 수 있는 PCM시스템에서 요구되는 최소 표본화 주파수는?  
 ① 10[kHz]                          ② 20[kHz]  
 ③ 30[kHz]                          ④ 40[kHz]
- 다음 중 PPM파를 복조하여 신호파를 얻기 위한 방법으로

알맞은 것은?

- ① 저역 여파기를 통과시킨다.
- ② PAM으로 변환하여 저역 여파기를 통과시킨다.
- ③ 가산 회로를 통과시킨 후 Clipper 회로를 통과시키고 여파기를 통과시킨다.
- ④ PWM으로 변환하여 고역 여파기를 통과시킨다.

14. 진폭 변조에서 변조 지수가 1인 경우 변조 출력은 반송파 전력의 몇 배가 되는가?

- ① 1.5배                      ② 2배
- ③ 2.5배                      ④ 3배

15. 다음 중 톱니파 발생회로에 주로 사용되는 것은?

- ① Varactor                  ② MOS FET
- ③ FET                          ④ UJT

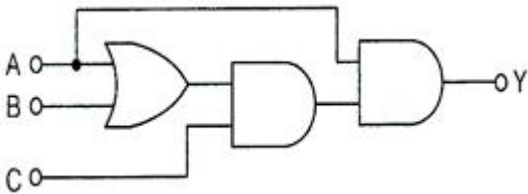
16. 일반적인 불안정 멀티바이브레이터(Unstable Multivibrator)에서  $R_1 = R_2 = 10[k\Omega]$ ,  $C_1 = C_2 = 100[pF]$ 로 하면 출력 신호의 주파수는?

- ① 0.35[kHz]                  ② 0.71[kHz]
- ③ 0.35[MHz]                  ④ 0.71[MHz]

17. 10진수 10을 그레이코드(Gray code)로 변환한 것은

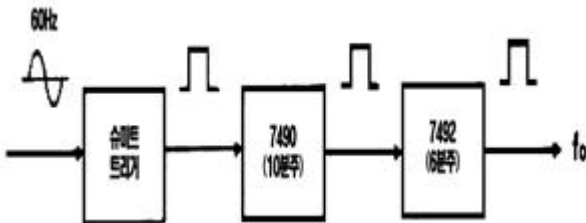
- ① 1010                      ② 1110
- ③ 1011                      ④ 1111

18. 다음 논리회로에서 출력 Y의 방정식을 간략하게 한 것은?



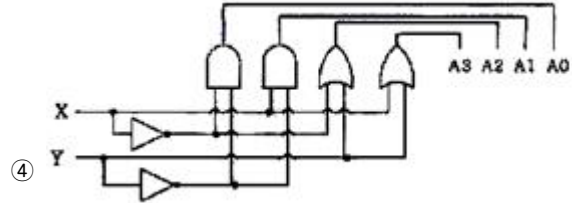
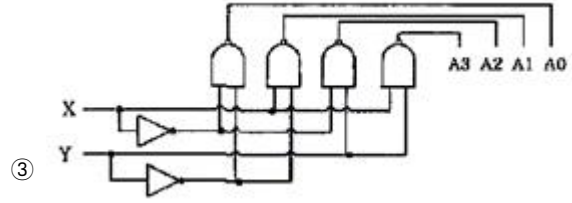
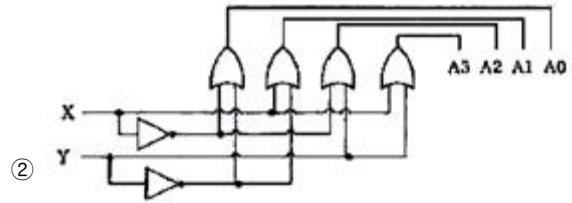
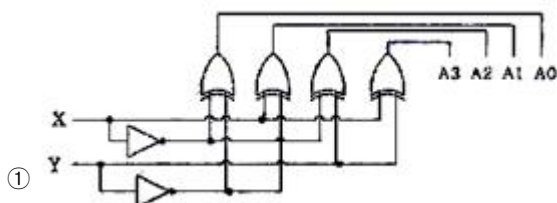
- ①  $Y = AC$                       ②  $Y = ABC$
- ③  $Y = AB+AC$                   ④  $Y = AB+BC+AC$

19. 다음의 회로에서 가정용 전원의 주파수 60[Hz]인 정현파를 적용했을 때 최종 구형파의 출력 주파수( $f_o$ )는?



- ① 0.5[Hz]                      ② 1.0[Hz]
- ③ 1.5[Hz]                      ④ 2.0[Hz]

20. 2x4 디코더 회로도로 옳은 것은?



**2과목 : 무선통신 기기**

21. 중간주파수가 500[kHz]인 슈퍼헤테로다인 수신기에서 희망파 1,000[kHz]에 대한 영상주파수는 얼마인가? (단, 상측 헤테로다인 방식으로 동작한다.)

- ① 1,500[kHz]                  ② 2,000[kHz]
- ③ 2,200[kHz]                  ④ 3,200[kHz]

22. 다음 중 다중 반송파 변조(Multicarrier Modulation)에 대한 설명으로 틀린 것은?

- ① FFT를 이용하여 고속 구현이 가능
- ② 전송 신호의 크기가 일정하여 전력 효율이 높음
- ③ 전체 대역폭을 작은 대역폭을 갖는 부채널로 분할
- ④ 등화기를 사용하여 채널의 왜곡을 보상

23. 다음 중 슈퍼헤테로다인 수신기에서 AGC는 일반적으로 어떠한 작용을 이용한 것인가?

- ① 케환 작용                      ② 발진 작용
- ③ 증폭 작용                      ④ 변조 작용

24. 주파수 100[MHz]의 반송파를 3[kHz]의 신호파로 FM 변조할 때 최대 주파수 편이가 18[kHz]이다. 변조지수는 얼마인가?

- ① 3                                  ② 6
- ③ 9                                  ④ 42

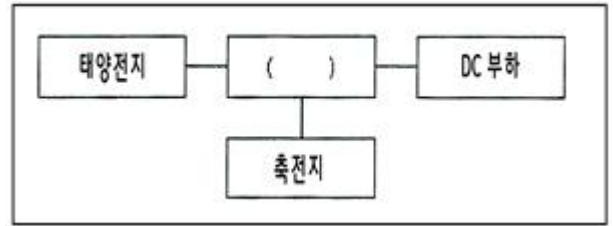
25. 다음 중 이득 대역폭(Gain Bandwidth Product)이 갖는 의미로 옳은 것은?

- ① 증폭기의 증폭 성능을 나타내며 얼마나 넓은 주파수 범위에 걸쳐일정한 이득으로 증폭할 수 있는가를 의미
- ② 증폭기의 증폭 성능을 나타내며 다음 단과 어느 정도 양호한 이득이 이루어지는가를 의미
- ③ 발진기의 발진 성능을 나타내며 어느 정도 넓은 대역에 걸쳐 안정된 발진이 가능한가를 의미
- ④ 발진기의 발진 성능을 나타내며 어느 정도 양호한 이득으로 발진을 수행하는가를 의미

26. PCM 송신기의 블록도 순서로 바른 것은?  
 ① LPF → Sampler → Quantizer → Encoder  
 ② LPF → Encoder → Sampler → Quantizer  
 ③ LPF → Sampler → Encoder → Quantizer  
 ④ LPF → Quantizer → Sampler → Encoder
27. 100[W] 전력의 반송파를 변조도 80[%]로 진폭 변조하여 전송하고자 할 때 피변조파의 총 전력은?  
 ① 92[W]                      ② 100[W]  
 ③ 132[W]                      ④ 140[W]
28. 다음 중 QAM과 OFDM을 비교 설명한 것으로 옳은 것은?  
 ① QAM은 단일 반송파를 사용하고 OFDM은 다중 반송파를 사용한다.  
 ② QAM은 멀티캐리어의 일종이고, OFDM은 진폭변조의 개량형이다.  
 ③ QAM은 멀티패스에 강하고 OFDM은 멀티패스에 약하다.  
 ④ QAM은 레벨이 일정하고 OFDM은 레벨이 변동된다.
29. 다음 중 위성통신의 다원접속방식 중 복수개의 반송파를 스펙트럼이 서로 겹치지 않도록 주파수 축상에 배치함으로써 실현되는 다원 접속방식은?  
 ① 주파수분할 다원접속(FDMA)  
 ② 시분할 다원접속(TDMA)  
 ③ 부호분할 다원접속(CDMA)  
 ④ 공간분할 다원접속(SDMA)
30. CDMA 시스템의 OMNI 기지국에서 처리 이득이 128, 에너지 잡음 밀도가 6[dB]일 때 채널 수는 얼마인가? (단, 음성화율 : 0.45, 주파수 재사용 효율 : 0.6)  
 ① 36 CH                      ② 48 CH  
 ③ 42 CH                      ④ 109 CH
31. 다음 중 다원 접속 방법에서 이용되는 확산 대역 기법의 종류가 아닌 것은?  
 ① 직접 확산(DS)            ② 주파수 도약(FH)  
 ③ 위상 도약(SH)            ④ 시간 도약(TH)
32. 다음 중 협력 통신(Cooperative Communication)으로 개선된 기능은?  
 ① 송신 장치                    ② 수신장치  
 ③ 안테나                        ④ 교환장치
33. 다음 중 무선장비 선정 절차에 들어가지 않는 사항은 무엇인가?  
 ① 전송 구간별 회선용량  
 ② 전송망의 성능 및 요구 품질기준  
 ③ 사용자의 생활 패턴  
 ④ 전송로 전파전파 특성 분석
34. 다음 중 영상방송용 송·수신 중계기시스템의 전송방식이 아닌 것은?  
 ① 마이크로웨이브 전송방식  
 ② SSB-SC(Single Side Band Suppressed Carrier) 전송방식

- ③ SNG(Satellite News Gathering) 전송방식  
 ④ 광케이블 전송방식
35. 다음 중 태양전자에 대한 설명으로 틀린 것은?  
 ① 태양전지의 기관 종류에는 단결정 실리콘 웨이퍼가 있다.  
 ② 태양전지는 태양광의 광전효과를 이용하여 전기를 생산한다.  
 ③ 태양전지의 양단에 외부도선을 연결하면 P형 쪽의 전자가 도선을 통해 N형 쪽으로 이동하게 되면서 전류가 흐르게 된다.  
 ④ 태양전지 에너지원은 청정, 무제한이다.

36. 다음과 같은 직류부하용 독립형 태양발전설비의 구성도에 적합한 장치의 명칭은?



- ① 발전기                      ② 인버터  
 ③ 정류기                      ④ 전력조정기
37. 다음 중 무선통신망에 사용되는 전원설비를 개통 순서에 따라 올바르게 나열한 것은?  
 ① 전력량계-주분전함-정류기-통신장비  
 ② 전력량계-정류기-주분전함-통신장비  
 ③ 정류기-주분전함-전력량계-통신장비  
 ④ 정류기-전력량계-주분전함-통신장비
38. 다음 중 수신 한계 레벨이 가장 낮은 조건은?  
 ① 대역폭이 넓고 수신기 잡음지수(NF)가 큰 것  
 ② 대역폭이 좁고 수신기 잡음지수(NF)가 작은 것  
 ③ 대역폭이 넓고 수신기 잡음지수(NF)가 작은 것  
 ④ 대역폭이 좁고 수신기 잡음지수(NF)가 큰 것
39. 특성임피던스( $Z_0$ )가 75[Ω]인 선로 종단에 신호를 인가한 후 선로상의 파형을 측정할 결과 최고전압이 25[V], 최저전압이 5[V]일 경우, 이 선로의 전압정재파비(VSWR)는?  
 ① 4                              ② 5  
 ③ 6                              ④ 8
40. 다음 중 측정기기 사용법에 대한 설명으로 틀린 것은?  
 ① 전원을 연결하기 전에 먼저 전원공급장치의 출력전압과 측정기기의 정격전압이 같은지 확인한다.  
 ② 측정 전에 측정기기의 지침이 '0'에 있는지 확인한다.  
 ③ 측정하기 전에 먼저 측정기기의 측정범위 설정 스위치가 적절한 범위에 있는지 확인한다.  
 ④ 측정범위를 모를 때는 측정범위 설정 스위치를 제일 낮은 범위로 설정하고 측정을 시작한다.

**3과목 : 안테나 개론**

41. 주파수 150[kHz]의 무선통신에서 정전계, 유도 전자기계, 복

사전자계가 같아지는 거리는 안테나로부터 약 얼마의 거리인가?

- ① 320[m]                      ② 500[m]
- ③ 650[m]                      ④ 770[m]

42. 다음 중 파동의 전파속도에 대한 설명으로 옳은 것은?

- ① 투자율이 클수록 증가한다.
- ② 유전율이 클수록 증가한다.
- ③ 언제나 일정하다.
- ④ 파동의 전파속도는 진동수와 파장의 곱에 비례한다.

43. Maxwell 방정식을 이루는 법칙이 아닌 것은?

- ① 페러데이(Faraday) 법칙            ② 암페어(Ampere) 법칙
- ③ 스넬(Snell) 법칙                    ④ 가우스(Gauss) 법칙

44. 다음 중 안테나와 급전선 간 부정합시 문제점이 아닌 것은?

- ① 송신기의 동작이 불안정해진다.
- ② 반사손실(부정합손실)이 증가한다.
- ③ 급전선의 절연이 파괴된다.
- ④ 최대 전송전력이 증가한다.

45. 다음 중 전력과 정재파비(VSWR) 관계에서 VSWR=1.5이면 공급전력의 몇 [%]가 부하에서 소모되는가? (단, 송전단 공급전력은 정합된 경우로 가정함)

- ① 81[%]                            ② 86[%]
- ③ 91[%]                            ④ 96[%]

46. 다음 중 투과계수에 대한 설명으로 옳은 것은?

- ① 투과 전압을 입사 전압으로 나눈 값이다.
- ② 특성 임피던스를 부하 임피던스로 나눈 값이다.
- ③ 진행파와 반사파의 크기 비율이다.
- ④ 임피던스 부정합을 일컫는 용어이다.

47. 다음 중 동축 급전선에 대한 설명으로 틀린 것은?

- ① 평형 2선식 급전선에 비해 특성 임피던스가 높다.
- ② 주파수가 높아져도 급전선에서의 전파 복사가 없다.
- ③ 동일 전력인 경우 선간 전압이 낮아도 된다.
- ④ 대 전력용으로 사용하기 위해서는 동축 케이블의 내경 및 외경을 크게 한다.

48. 도파관에 전력을 급전하거나 반대로 전력을 얻어 내는 것을 무엇이라 하며, 일반적으로 무엇을 사용하는가?

- ① 도파관 여진 - 동축케이블
- ② 도파관 자려 - 동축케이블
- ③ 도파관 여진 - 평행2선식
- ④ 도파관 자려 - 평행2선식

49. 다음은 미소다이폴 안테나의 전계를 표시한 식이다. 각 항의 성분으로 맞게 표시된 것은? (단, r은 거리, K는 상수 이다.)

$$E = K \left( \frac{1}{r} + \frac{1}{jBr^2} - \frac{1}{B^2r^3} \right)$$

- ① 1항: 정전계, 2항: 유도계, 3항: 복사계

- ② 1항: 유도계, 2항: 정전계, 3항: 복사계
- ③ 1항: 복사계, 2항: 유도계, 3항: 정전계
- ④ 1항: 복사계, 2항: 정전계, 3항: 유도계

50. 150[Ω]의 저항, 0.4[μF]의 커패시터 그리고 값을 모르는 인덕터가 직렬로 연결되어 있는 회로가 356[Hz]에서 공진할 경우 인덕터의 값은 얼마인가?

- ① 0.5[H]                            ② 1.5[H]
- ③ 2.5[H]                            ④ 3.5[H]

51. 10[V/m]를 [dB]로 표현하면?

- ① 20[dB]                            ② 70[dB]
- ③ 140[dB]                           ④ 160[dB]

52. 다음 중 단일 지향성으로 수신전용 안테나는?

- ① Beverage 안테나            ② Adcock 안테나
- ③ Loop 안테나                    ④ Bellini-Tosi 안테나

53. 다음 중 폴디드(Folded) 다이폴 안테나에 대한 설명으로 틀린 것은?

- ① Q가 높아서 협대역 특성을 가진다.
- ② 실효율은 반파장 다이폴 안테나의 약 2배이다.
- ③ 전계강도, 이득, 지향성은 반파장 다이폴 안테나와 동일하다.
- ④ 반파장 다이폴 안테나에 비해서 도체의 유효 단면적이 크고 복사저항이 크다.

54. 안테나 접지방식 중 방사상 접지에 대한 설명으로 틀린 것은?

- ① 대규모 방송국에 사용된다.
- ② 지하 0.3[m]~1[m] 정도에 설치된다.
- ③ 중파 방송용 안테나에 사용된다.
- ④ 접지저항은 5[Ω] 정도이다.

55. 지표파와 E층 반사파의 간섭에 의해 양청구역(Service Area)이 제한되는 방송파는?

- ① 중파                                ② 단파
- ③ 초단파                            ④ 마이크로파

56. 다음 중 태양 흑점의 수에 따른 전리층의 전리 현상으로 옳은 것은?

- ① 흑점 수가 증가할수록 전리 현상이 커진다.
- ② 흑점이 없으면 전리 현상은 '0'이 된다.
- ③ 흑점 수가 증가할수록 전리층의 전자밀도는 감소한다.
- ④ 흑점은 전리층에 영향을 미치지 않는다.

57. 다음 중 페이딩에 대한 설명으로 틀린 것은?

- ① 공간파와 지표파의 간섭에 의해서 생긴다.
- ② 주기가 느리고 규칙적으로 나타난다.
- ③ 전파의 세기가 크게 변동된다.
- ④ 단파 통신에 많이 나타난다.

58. 다음 중 전리층 전파에서 발생하는 페이딩 현상을 방지하는 방법이 아닌 것은?

- ① 주파수 다이버시티    ② 공간 다이버시티

- ③ 편파 다이버시티      ④ 변조 다이버시티
- 59. 대기 중의 와류에 의하여 유전율이 불규칙한 공기층이 발생함에 따라 입사 전파의 산란에 의해서 발생하는 페이딩은?
  - ① 감쇠형 페이딩      ② 신틸레이션 페이딩
  - ③ K형 페이딩      ④ 덕트형 페이딩
- 60. 다음 중 장거리 통신에서 장파와 비교한 단파의 특징에 대한 설명으로 틀린 것은?
  - ① 페이딩이 발생하기 쉽다.
  - ② 공전의 영향을 받기 쉽다.
  - ③ 안테나를 소형으로 사용하기 용이하다.
  - ④ 주로 F층 반사파를 이용한다.

**4과목 : 전자계산기 일반 및 무선설비기준**

- 61. 컴퓨터의 하드웨어 구성 중 중앙처리장치에 해당되는 것은?
  - ① 제어장치      ② 입출력장치
  - ③ 보조기억장치      ④ 주기억장치
- 62. 다음의 보조기억장치 중 가상메모리(Virtual Memory)로 사용하면 가장 우수한 것은?
  - ① 자기디스크(Magnetic Disk Unit)
  - ② 자기드럼장치(Magnetic Drum Unit)
  - ③ 자기테이프(Magnetic Tape)
  - ④ CCD 기억장치(Charge Coupled Device Memory)
- 63. 2진수 00010111<sub>2</sub>을 10진수, 8진수, 16진수로 표현한 것은?
  - ① (23)<sub>10</sub>, (27)<sub>8</sub>, (17)<sub>16</sub>      ② (23)<sub>10</sub>, (28)<sub>8</sub>, (18)<sub>16</sub>
  - ③ (33)<sub>10</sub>, (29)<sub>8</sub>, (19)<sub>16</sub>      ④ (33)<sub>10</sub>, (30)<sub>8</sub>, (20)<sub>16</sub>
- 64. 다음 중 바이너리(Binary) 연산을 행하는 것은?
  - ① OR      ② Shift
  - ③ Rotate      ④ Complement
- 65. 다음 중 컴퓨터에서 한 번에 처리할 수 있는 명령의 단위를 Word라 할 때, 풀 워드(Full-Word)의 Byte 수는?
  - ① 2[byte]      ② 4[byte]
  - ③ 8[byte]      ④ 16[byte]
- 66. 10진수 9를 그레이코드로 변환한 결과로 옳은 것은?
  - ① 1100      ② 1101
  - ③ 1110      ④ 1111
- 67. 운영체제의 기능 중 프로세서 상태에 따른 특성이 다른 것은?
  - ① 활동 상태(Active, Swapped-in) - 기억장치를 할당 받은 상태
  - ② 지연 대기 상태(Suspended Blocked) - 기억장치를 할당받은 상태
  - ③ 준비상태(Ready) - 기억장치를 할당 받은 상태
  - ④ 지연 준비 상태(Suspended Ready) - 기억장치를 잃은 상태
- 68. CPU에서 처리되는 작업 중 메모리 장치 접근에 지나치게

- 페이지 폴트가 발생하여, 프로세스 수행에 소요되는 시간보다 페이지 교환에 소요되는 시간이 더 커지는 현상은?
  - ① 워킹 세트(Working set)      ② 세마포어(Semaphore)
  - ③ 교환(Swapping)      ④ 스레싱(Thrashing)
- 69. 다음 중 태스크별 고유의 시간제약 이내에 확실한 출력처리가 필요한 국방, 항공분야 시스템에 적합한 운영체제는?
  - ① 일괄처리 운영체제      ② 대화형 운영체제
  - ③ 실시간 운영체제      ④ 분산 운영체제
- 70. 다음 중 C 언어의 변수에 대한 설명으로 틀린 것은?
  - ① 변수는 값을 저장하는 기억장소의 주소, 길이, 타입의 세 가지 속성을 지닌다.
  - ② 변수 이름은 영어 알파벳 문자나 밑줄 문자(\_)로 시작해야 한다.
  - ③ 변수 이름의 영문 대문자와 소문자는 서로 구별되지 않는다.
  - ④ C 언어의 키워드는 변수 이름으로 사용될 수 없다.
- 71. 전파법에서 정의 한 '주파수할당'을 옳게 설명한 것은?
  - ① 특정한 주파수를 이용할 수 있는 권리를 특정인에게 주는 것을 말한다.
  - ② 무선국을 허가함에 있어 당해 무선국이 이용할 특정한 주파수를 지정하는 것을 말한다.
  - ③ 무선국을 운용할 때 불요파 발사를 억제하기 위한 주파수를 지정하는 것을 말한다.
  - ④ 설치된 무선설비가 반응할 수 있도록 필요한 주파수를 지정하는 것을 말한다.
- 72. 과학기술정보통신부장관은 주파수의 이용실적이 낮은 경우 주파수 회수 또는 주파수 재배치를 할 수 있다. 다음 중 주파수 이용실적의 판단기준이 아닌 것은?
  - ① 해당 주파수의 이용 현황 및 수요 전망
  - ② 전파이용기술의 발전 추세
  - ③ 국제적인 주파수의 사용동향
  - ④ 주파수의 양도와 임대 실태
- 73. 다음 중 전파감시업무에 해당되지 않는 사항은?
  - ① 무선국에서 사용하고 있는 주파수의 편차·대역폭 등 전파의 품질측정
  - ② 혼신을 일으키는 전파의 탐지
  - ③ 허가를 받지 아니한 무선국에서 발사한 전파의 탐지
  - ④ 유선·무선통합통신에서 발사한 전파의 전송품질 측정
- 74. 과학기술정보통신부장관이 수행하는 전파 감시의 목적으로 볼 수 없는 것은?
  - ① 전파의 효율적 이용 촉진을 위하여
  - ② 혼신의 신속한 제거를 위하여
  - ③ 전파 이용 질서의 유지 및 보호를 위하여
  - ④ 주파수에 대한 사용료를 부과, 징수하기 위하여
- 75. 과학기술정보통신부장관이 전파산업 등의 기술개발의 촉진을 위하여 추진하여야 할 사항이 아닌 것은?
  - ① 기술수준의 조사·연구개발 및 개발기술의 평가·활용
  - ② 기술의 협력·지도 및 이전
  - ③ 국제기술표준과의 연계 공유개발

④ 기술정보의 원활한 유통

76. 다음 중 정보통신공사에서 감리 업무가 아닌 것은?

- ① 시공관리                      ② 품질관리
- ③ 안전관리                      ④ 인력관리

77. 다음 중 대통령령으로 정하는 주요 방송통신사업자에 해당하는 사항은?

- ① 회선 수가 20만 이상인 자
- ② 회선 수가 30만 이상인 자
- ③ 회선 수가 40만 이상인 자
- ④ 회선 수가 50만 이상인 자

78. 다음 중 무선설비기준에서 수신설비가 갖추어야 할 충족조건이 아닌 것은?

- ① 감도는 낮은 신호입력에도 양호할 것
- ② 내부잡음이 클 것
- ③ 수신주파수는 운용범위 이내일 것
- ④ 선택도가 클 것

79. 다음 중 괄호 안에 알맞은 것은?

안테나공급전력이 (     )를 초과하는 무선설비에 사용하는 전원회로에는 퓨즈 또는 자동차단기를 갖추어야 한다.

- ① 70와트                      ② 50와트
- ③ 30와트                      ④ 10와트

80. 다음 중 무선설비의 기술기준에서 요구하는 변조특성 및 안테나계의 조건으로 알맞지 않은 것은?

- ① 반송파가 주파수 변조 할 때에는 최대주파수편이의 범위를 초과하지 아니할 것
- ② 안테나는 무선설비를 작동할 수 있는 최소 안테나이득을 가질 것
- ③ 정합은 신호의 반사손실이 최소화되도록 할 것
- ④ 지향성은 복사전력이 목표하는 방향을 벗어나지 아니하도록 안정적일 것

1	2	3	4	5	6	7	8	9	10
④	②	②	②	④	④	③	②	①	③
11	12	13	14	15	16	17	18	19	20
③	③	②	①	④	④	④	①	②	③
21	22	23	24	25	26	27	28	29	30
②	②	①	②	①	①	③	①	①	③
31	32	33	34	35	36	37	38	39	40
③	③	③	②	③	④	①	②	②	④
41	42	43	44	45	46	47	48	49	50
①	④	③	④	④	①	①	①	③	①
51	52	53	54	55	56	57	58	59	60
③	①	①	①	①	①	②	④	②	②
61	62	63	64	65	66	67	68	69	70
①	①	①	①	②	②	②	④	③	③
71	72	73	74	75	76	77	78	79	80
①	④	④	④	③	④	④	②	④	③