

10. 다음 중 베이스 변조회로에 대한 설명으로 틀린 것은?

- ① 변조에 필요한 전력이 비교적 적다.
- ② 출력에 불필요한 고조파가 생길 수 있다.
- ③ 변조회로의 트랜지스터를 C급으로 바이어스 한다.
- ④ 효율이 컬렉터 변조회로보다 적다.

11. 반송파 전력이 60[kW]인 경우 92[%]로 진폭 변조하였을 때 피변조파 전력은 약 얼마인가?

- ① 85.4[kW]
- ② 93.5[kW]
- ③ 122.8[kW]
- ④ 145.2[kW]

12. 다음 중 AM송신기에서 사용하는 변조기의 종류가 아닌 것은?

- ① 링변조기
- ② 암스트롱변조기
- ③ 평행변조기
- ④ 제곱변조기

13. 다음 중 1개의 안정 상태를 가지며, 외부 트리거 펄스에 의해 이 상태에서 벗어난 후 회로정수에 의해 일정 시간이 경과했을 때 다시 처음의 안정 상태로 되돌아가는 스위칭 펄스 회로는?

- ① 쌍안정
- ② 단안정
- ③ 비안정
- ④ 쌍단극성

14. RC 직렬회로에서 R=500[kΩ], C=2[μF]이다. C의 양단이 출력이고 입력단에 20[V]를 인가하였다. 입력을 인가한 시점부터 출력이 12.64[V]가 되는 시간은?

- ① 10[msec]
- ② 20[msec]
- ③ 1[sec]
- ④ 2[sec]

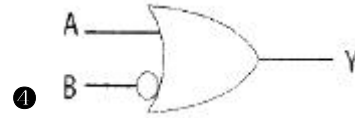
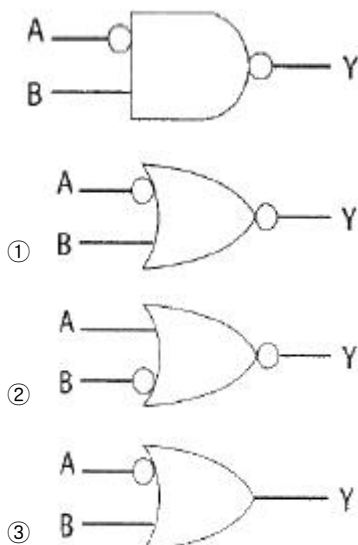
15. 다음 중 논리게산식이 틀린 것은?

- ① A+1=A
- ② A+A=A
- ③ A·A=A
- ④ A+A·B=A

16. 그레이코드 1100을 10 진수로 바르게 변환한 것은 다음 중 어느 것인가?

- ① 6
- ② 7
- ③ 8
- ④ 9

17. 다음 그림과 같은 게이트는?



18. 응용 논리 회로의 설계에 사용되는 PLA(Programmed Logic Array) 내부는 어떤 논리 소자의 Array로 구성되어 있는가?

- ① And gate 와 Nand gate array
- ② Or gate 와 Nor gate array
- ③ Not gate 와 Buffer gate array
- ④ And gate 와 Or gate array

19. 3×8 디코더의 입력 A, B, C의 값이 110일 때 출력 Y₇Y₆Y₅Y₄Y₃Y₂Y₁Y₀를 바르게 나타낸 것은?

- ① 0 1 0 0 0 0 0 0
- ② 0 0 1 0 0 0 0 0
- ③ 0 1 1 0 0 0 0 0
- ④ 0 1 0 0 0 1 1 0

20. 다음 2×4 디코더의 진리표에 대한 논리식으로 맞는 것은?

입력		출력			
A	B	W	X	Y	Z
0	0	0	0	0	1
0	1	0	0	1	0
1	0	0	1	0	0
1	1	1	0	0	0

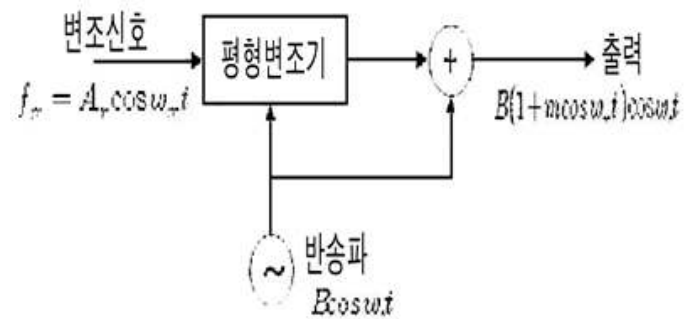
- ① $Z = \overline{A}B$
- ② $Z = \overline{A}\overline{B}$
- ③ $Z = A\overline{B}$
- ④ $Z = AB$

2과목 : 무선통신 기기

21. 다음 중 CDMA 방식을 FDMA 방식과 비교했을 때 장점이 아닌 것은?

- ① 비화성이 있어 보안에 강하다.
- ② 접속국의 수를 많이 할 수 있다.
- ③ 송·수신기 구조가 간단하다.
- ④ 전파의 간섭이나 혼신방해에 강하다.

22. 다음 블록 다이어그램의 출력에 나타나는 피변조 신호는 어느 것인가?



- ① DSB-LC
- ② DSB-SC
- ③ SSB
- ④ VSB

23. 무선 송신기에서 주파수 체배기에 의해 고조파 신호 발생은 필연적이다. 불필요한 고조파 신호를 제거하는 회로는 무엇인가?

- ① 미분회로 ② 발진회로
- ③ 필터회로 ④ 증폭회로

24. 통신속도가 200[baud]이고, 보오 당 신호레벨이 4일 때 1분 간 데이터 전송속도는?

- ① 12,000[bps] ② 24,000[bps]
- ③ 48,000[bps] ④ 72,000[bps]

25. 다음 중 LORAN-C에 대한 설명으로 옳은 것은?

- ① 사용 주파수의 일종으로 1,750[kHz]가 있다.
- ② 하나의 주국과 하나의 종국을 쌍으로 이용하는 쌍곡선 방법이다.
- ③ 유럽에서 사용되고 연속파의 위상차를 이용하여 위치를 구하는 방식이다.
- ④ 하나의 주국과 2개 이상의 종국으로 구성된 체인을 이용하는 쌍곡선 방법이다.

26. 다음 중 통신 위성체의 텔레메트리(Telemetry) 정보의 내용으로 적합하지 않은 것은?

- ① 위성추진시스템의 가스 압력 값
- ② 열제어 시스템에서의 온도감지의 출력 값
- ③ 명령에 대한 데이터 확인
- ④ 주파수 변환 값

27. 다음 중 DVB-T(COFSM) 전송방식에서 사용하는 변조방식이 아닌 것은?

- ① QPSK(Quadrature Phase Shift Keying)
- ② 16-QAM(Quadrature Amplitude Modulation)
- ③ 64-QAM(Quadrature Amplitude Modulation)
- ④ Binary FSK(Frequency Shift Keying)

28. 다음 중 안테나 이득이란 목적하는 방향으로 얼마만큼 집중하여 복사하는가를 나타내는 것으로 해당 되지 않는 것은?

- ① 절대이득 ② 동일이득
- ③ 상대이득 ④ 지상이득

29. 위성 통신에서 전자 빔과 진행파 전계와의 상호 작용에 의해 마이크로파 전력을 증폭하는 기능을 하는 것은 무엇인가?

- ① 진행파관(TWT) ② 클라이스트론(Klystron)
- ③ 자전관(Magnetron) ④ 반사기

30. 다음 중 이동통신시스템에서 사용하는 장치에 대한 설명으로 틀린 것은?

- ① UPS는 시스템에 상시 안정된 전류를 공급하는 장치이다.
- ② 정전압회로는 일정한 크기의 전압을 공급하는 회로이다.
- ③ 축전지의 용량은 AH로 표기한다.
- ④ GPS는 3개 이상의 위성으로부터 시간과 거리를 측정한다.

31. 다양한 통신 시스템에서 안테나는 상호간에 송·수신하기 위한 기본요소이다. 다음 중 안테나의 파라미터에 해당하지

않는 것은?

- ① 실효복사전력 ② 전압 정재파비
- ③ 안테나 지향성 ④ 안테나 전원 장치

32. 태양발전설비에서 부조일수 3일, 부하의 수요전력량 90[kWh], 축전지계수 0.425일 때 축전지 용량은 약 얼마인가?

- ① 114[kWh] ② 153[kWh]
- ③ 635[kWh] ④ 847[kWh]

33. 단상 전파 정류회로에서 150[Vrms]의 입력을 정류기에 가했을 때, 다이오드에 인가된 역내전압은 약 얼마인가? (단, 정류기의 순방향 저항은 무시하며 평활회로는 π형이다.)

- ① 150[V] ② 212[V]
- ③ 300[V] ④ 424[V]

34. 전압변동율이 10[%]이고 정격부하 연결시의 출력전압이 220[V]였다면, 무부하시 출력전압은 몇 [V]인가?

- ① 221 ② 232
- ③ 242 ④ 253

35. 다음 중 정합필터는 어떤 회로로 구현할 수 있는가?

- ① 하나의 곱셈기와 하나의 적분기
- ② 하나의 곱셈기와 하나의 미분기
- ③ 하나의 가산기와 하나의 적분기
- ④ 하나의 가산기와 하나의 미분기

36. 다음 중 스미스 차트(Smith Chart)를 이용하여 구할 수 없는 것은?

- ① 임피던스 ② 역률
- ③ 정재파비 ④ 반사계수

37. 다음 중 정류 장치의 특성 해석에 이용되는 파라미터로서 입력교류 전력에 대한 출력직류전력의 비로 나타내어지는 것은 무엇인가?

- ① 맥동률 ② 한계변환율
- ③ 정류효율 ④ 최대역전압

38. 다음 중 송신기의 점유주파수대역폭 측정법이 아닌 것은?

- ① 필터를 사용하는 방법
- ② 파노라마 수신기를 이용하는 방법
- ③ 주파수 편이계를 사용하는 방법
- ④ 스펙트럼 분석기를 사용하는 방법

39. 코올라우시 브리지(Kohlraush Bridge)를 사용하여 전해액의 저항이나 접지저항을 측정할 때 직류 전원 대신 교류전원을 사용한다. 전원을 직류로 사용하지 않는 이유로 가장 적합한 것은?

- ① 전극 내부 저항이 감소하기 때문에
- ② 전극 표면에서 정전기 발생을 막기 위해서
- ③ 전극 표면의 발열을 방지하기 위해서
- ④ 전극 표면의 분극작용을 방지하기 위해서

40. 다음 중 접지안테나의 실효 저항 측정 방법이 아닌 것은?

- ① 치환법 ② 저항삼입법
- ③ Q미터법 ④ 실효리액턴스법

하는 지점과 송신점 간의 거리를 무엇이라 하는가?

- ① 불감지대(Skip Zone)
- ② 프리즈널 존(Fresnel Zone)
- ③ 블랭킷(Blanket) 에어리어
- ④ 도약거리(Skip Distance)

58. 중파방송에서 주로 사용되는 전파방식은?

- ① 공간파 ② 지표파
- ③ 회절파 ④ 직접파

59. 다음 중 전리층을 이용한 단파통신에서 최적운용주파수에 대한 설명으로 옳은 것은?

- ① 전리층 반사주파수 중에서 가장 낮은 주파수
- ② 전리층 반사주파수 중에서 가장 높은 주파수
- ③ 최저사용주파수의 85%에 해당하는 주파수
- ④ 최고사용주파수의 85%에 해당하는 주파수

60. 다음 중 페이딩에 대한 설명으로 틀린 것은?

- ① 공간파와 지표파의 간섭에 의해서 생긴다.
- ② 주기가 느리고 규칙적으로 나타난다.
- ③ 전파의 세기가 크게 변동된다.
- ④ 단파 통신에 많이 나타난다.

4과목 : 전자계산기 일반 및 무선설비기준

61. 다음 문장의 빈칸에 들어갈 용어로 적합한 것은?

(1)는 데이터 수신 시 데이터 중에서 발생한 1 비트의 오류를 검출하고 교정까지 가능한 코드로서, 1비트의 오류를 교정하기 위하여 여분으로 BCD 코드에 (2)비트를 추가해야 하며, 2비트 미상의 오류를 교정하기 위해 더 많은 여분의 비트를 추가해야 한다.

- ① (1) : 3초과 코드, (2) : 2
- ② (1) : 그레이 코드, (2) : 3
- ③ (1) : 해밍 코드, (2) : 3
- ④ (1) : 패리티 체크 코드, (2) : 2

62. 다음 페이지 관리 기법 중 각 페이지 프레임에 카운터를 두어 참조된 횟수를 유지시켜 가장 적은 수를 가진 페이지 프레임을 교체하는 방법은?

- ① LFU 알고리즘 ② 2차 기회 알고리즘
- ③ LRU 알고리즘 ④ FIFO 알고리즘

63. 다음 중 컴퓨터가 중간 변환 과정 없이 직접 이해할 수 있는 언어는 무엇인가?

- ① 기계어 ② 어셈블리어
- ③ ALGOL ④ PL/1

64. 다음 중 기억공간의 효율화를 위해 단편화된 가용공간을 모아 하나의 큰 가용공간으로 만들어 메모리를 반납하는 것은?

- ① Address Mapping
- ② Virtual Address Space

- ③ Garbage Collection
- ④ Time Slice

65. 프로세서의 제어 장치에 관한 설명으로 틀린 것은?

- ① 순서논리회로에 의한 고정 배선 방식과 마이크로프로그램 방식이 있다.
- ② 마이크로프로그램 방식이 고정 배선 방식보다 속도가 빠르다.
- ③ 고정 배선 방식은 부품의 수는 최대화 된다.
- ④ 마이크로프로그램 방식에서는 제어 메모리가 필요하다.

66. 10진수 20에 대해 2진법, 8진법 및 16진법의 표현으로 옳은 것은?

- ① 10010, 23, 13 ② 10010, 24, 14
- ③ 10100, 23, 13 ④ 10100, 24, 14

67. 다음 중 CPU의 상태를 나타내는 플래그(Flag)가 아닌 것은?

- ① 패리티(Parity) 플래그 ② 사인(Sign) 플래그
- ③ 트랩(Trap) 플래그 ④ 제로(Zero) 플래그

68. 다음 응용 소프트웨어 중 성격이 다른 소프트웨어는?

- ① WINZIP ② WINARJ
- ③ ALZIP ④ WF_FTP

69. 커널을 메모리에 로드하여 실행하는 대신 플래시에서 직접 수행하고 임베디드 시스템의 제한된 메모리 자원을 극복하기 위한 기술을 무엇이라 하는가?

- ① 부팅지원 기술
- ② XIP(eXecution-In-Place) 기술
- ③ 저전력 지원 기술
- ④ 자원관리 기술

70. 논리식 $Y = \overline{(A + AB)}$ 를 간략화하면?

- ① $Y = A\overline{B}$ ② $Y = \overline{A}$
- ③ $Y = 1$ ④ $Y = AB$

71. 전파법에 대한 설명으로 옳은 것은?

- ① 방송통신위원회 훈령이다.
- ② 대통령령이다.
- ③ 법률이다.
- ④ 무선통신사업자의 약관이다.

72. 다음 중 전력선통신설비에서 발사되는 주파수 범위는 어느 것인가?

- ① 15[kHz]~500[kHz] ② 9[kHz]~450[kHz]
- ③ 9[kHz]~30[MHz] ④ 5[kHz]~450[kHz]

73. 무선국이 하는 업무와 무선국의 분류는 다음 중 무엇으로 정하는가?

- ① 방송통신위원회 고시 ② 대통령령
- ③ 국토교통부령 ④ 국립전파연구원장

74. 지정시험기관 업무를 중지 또는 폐지하고자 할 때에는 신고

서를 중지 또는 폐지 예정일 몇 일 전까지 제출해야 하는가?

- ① 30일 ② 35일
- ③ 40일 ④ 45일

75. 다음 중 무선설비 기성부분검사와 준공검사에 대한 설명으로 틀린 것은?

- ① 공사현장에 주요공사가 완료되고 현장이 정리단계에 있을 때에는 준공 2개월 전에 준공기한 내 준공 가능여부 및 미진사항의 사전보완을 위해 예비 준공검사를 실시하여야 한다.
- ② 감리사는 시공자로부터 시험운영계획서를 제출받아 검토·확정하여 시험운영 20일 전까지 발주자 및 시공자에게 통보하여야 한다.
- ③ 감리업자 대표자는 기성부분검사원 또는 준공계를 접수하였을 때는 30일 안에 소속 감리사 중 특급감리사급 이상의 자를 검사자로 임명하고, 이 사실을 즉시 본인과 발주자에게 통보하여야 한다.
- ④ 예비준공검사는 감리사가 확인한 정산설계도서 등에 의거 검사하여야 하며, 그 검사 내용은 준공검사에 준하여 철저히 시행하여야 한다.

76. 산업용 전파응용설비의 전계강도 최대 허용치로서 옳은 것은?

- ① 100[m]거리에서 100[μV/m] 이하일 것
- ② 30[m]거리에서 100[μV/m] 이하일 것
- ③ 50[m]거리에서 100[μV/m] 이하일 것
- ④ 100[m]거리에서 50[μV/m] 이하일 것

77. 406[MHz]대 위성 EPIRB(위성비상위치지시용무선표지설비)의 전지용량은 송신설비를 연속하여 몇 시간 이상 작동할 수 있어야 하는가?

- ① 12시간 ② 24시간
- ③ 48시간 ④ 72시간

78. 무선설비 공사가 품질확보 상 미흡 또는 중대한 위해를 발생시킬 수 있다고 판단될 때 공사중지를 지시할 수 있으며, 공사중지에는 부분중지와 전면중지로 구분된다. 다음 중 부분중지에 해당되는 경우는?

- ① 재시공 지시가 이행되지 않는 상태에서는 다음 단계의 공정이 진행됨으로써 하자발생이 될 수 있다고 판단될 경우
- ② 시공자가 고의로 정보통신시설 설비 및 구축공사의 추진을 심히 지연시킬 경우
- ③ 정보통신공사의 부실 발생우려가 농후한 상황에서 적절히 조치를 취하지 않은 채 공사를 계속 진행할 경우
- ④ 천재지변 등 불가항력적인 사태가 발생하여 공사를 계속할 수 없다고 판단될 경우

79. 다음 중 정보통신설비 공사의 감리원 업무범위가 아닌 것은?

- ① 설계변경서 작성
- ② 공사계획 및 공정표의 검토
- ③ 공사진척부분에 대한 조사 및 검사
- ④ 공사업자가 작성한 시공상세도면의 검토 및 확인

80. 다음 중 '방송통신기자재 등의 적합성평가에 관한 고시'에서 규정하는 용어의 정의로 틀린 것은?

- ① '사후관리'라 함은 적합성평가를 받은 기자재가 적합성평

가 기준대로 제조·수립 또는 판매되고 있는지 관련법에 따라 조사 또는 시험하는 것을 말한다.

- ② '기본모델'이란 방송통신기기 내부의 전기적인 회로·구조·성능이 동일하고 기능이 유사한 제품군 중 표본이 되는 기자재를 말한다.
- ③ '파생모델'이란 기본모델과 전기적인 회로·구조·성능만 다르고 그 부가적인 기능은 동일한 기자재를 말한다.
- ④ '무선 송·수신용 부품'이란 차폐된 함체 또는 칩에 내장된 무선 주파수의 발진, 변조 또는 복조, 증폭부 등과 안테나로 구성된 것으로 시스템에 하나의 부품으로 내장되거나 장착될 수 있는 것을 말한다.

1	2	3	4	5	6	7	8	9	10
②	③	③	②	②	④	③	①	③	③
11	12	13	14	15	16	17	18	19	20
①	②	②	③	①	③	④	④	①	②
21	22	23	24	25	26	27	28	29	30
③	①	③	②	④	④	④	②	①	①
31	32	33	34	35	36	37	38	39	40
④	④	④	③	①	②	③	③	④	④
41	42	43	44	45	46	47	48	49	50
④	③	④	③	①	①	①	③	②	②
51	52	53	54	55	56	57	58	59	60
③	②	③	③	④	②	④	②	④	②
61	62	63	64	65	66	67	68	69	70
③	①	①	③	②	④	③	④	②	②
71	72	73	74	75	76	77	78	79	80
③	③	②	①	③	①	③	①	①	③