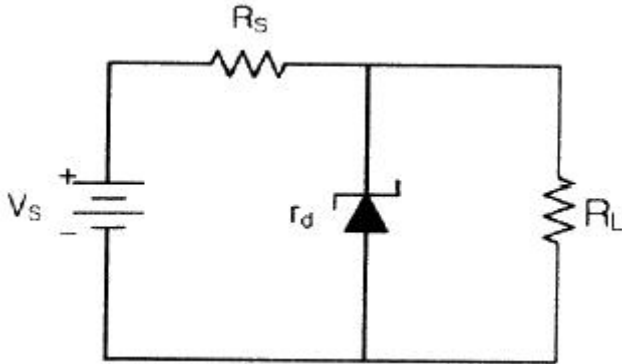


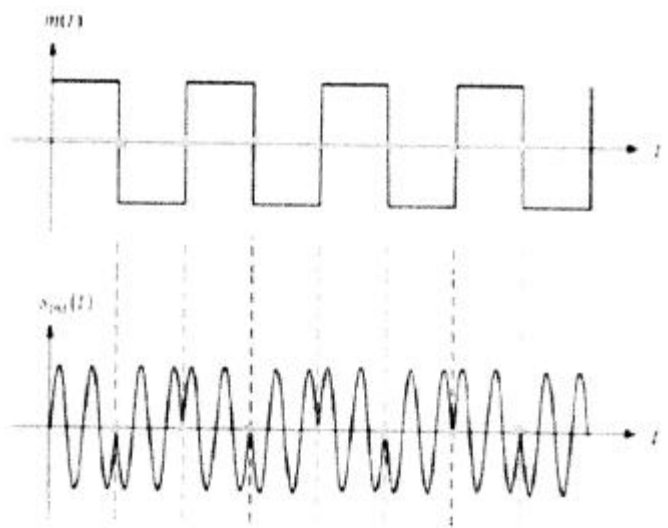
1과목 : 디지털 전자회로

1. 다음 그림은 정전압 회로이다. 이 회로의 전압안정계수를 0.02로 하고자 하는데 필요한 저항 R_s 의 값은? (단, 제너 다이오드의 내부저항은 $30[\Omega]$ 이고, 부하저항은 $R_L = \infty$ 로 한다.)



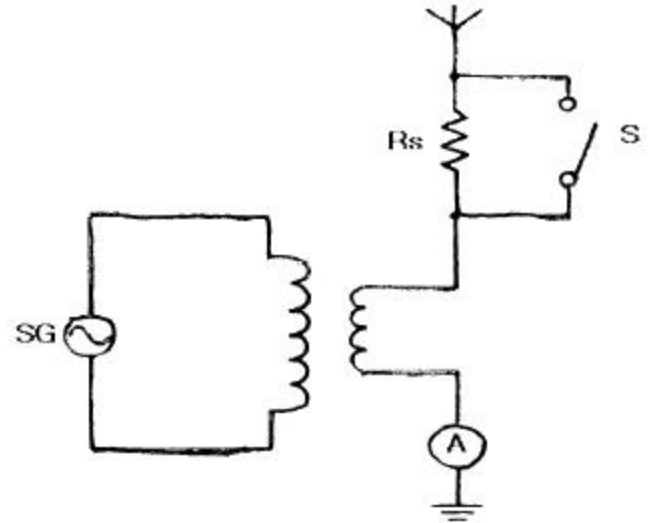
- ① 1.0[k Ω] ② 1.5[k Ω]
 - ③ 2.0[k Ω] ④ 2.5[k Ω]
2. 전원 주파수가 60[Hz]인 정류회로에서 출력이 120[Hz]인 리플 주파수를 나타내는 회로방식은 무엇인가?
- ① 3상 반파정류회로 ② 3상 전파정류회로
 - ③ 단상 반파정류회로 ④ 단상 전파정류회로
3. FET 증폭기에 있어서 $A_v=30$, $C_{gd}=1[\text{pF}]$, $C_{gs}=10[\text{pF}]$ 일 때의 등가입력용량은 얼마인가?
- ① 27[pF] ② 41[pF]
 - ③ 48[pF] ④ 84[pF]
4. 다음 중 부궤환 증폭기의 장점에 대한 설명으로 틀린 것은?
- ① 이득이 증가한다.
 - ② 잡음이 감소한다.
 - ③ 비직선 일그러짐이 감소한다.
 - ④ 주파수특성이 개선된다.
5. 다음 중 에미터 플로워(Emitter Follower)의 특징이 아닌 것은?
- ① 입출력임피던스가 대단히 높다.
 - ② 부하저항이 변화해도 전류, 전압, 전력이득을 일정하게 유지할 수 있다.
 - ③ 전압이득은 1에 가깝다.
 - ④ 전류이득이 크다.
6. 송신기의 완충증폭기(Buffer Amp)에 많이 쓰이는 증폭 방식은?
- ① A급 ② B급
 - ③ C급 ④ AB급
7. 이상형 RC 발진기에서 궤환 네트워크(Feedback Network)의 입·출력 위상차는?
- ① 45° ② 90°
 - ③ 180° ④ 360°
8. 다음 중 CR형 발진기에 대한 설명으로 틀린 것은?
- ① LC동조회로를 사용하지 않는다.

- ② 발진주파수는 CR의 시정수에 의해 정해진다.
 - ③ C와 R을 사용하여 부궤환에 의해 발진한다.
 - ④ 저주파 발진 파형이 깨끗하다.
9. 다음 중 PCM에서 미약한 신호는 진폭을 크게하고 진폭이 큰 신호는 진폭을 줄이는 기능을 무엇이라 하는가?
- ① 프리엠퍼시스(Pre-emphasis)
 - ② 압신(Comanding)
 - ③ 디엠퍼시스(De-emphasis)
 - ④ FM 복조시의 리미팅(Limiting)
10. 다음 중 PCM의 장점이 아닌 것은?
- ① 전송 구간에 잡음이 누적되지 않는다.
 - ② 장거리 전송으로 고품질 통신이 가능하다.
 - ③ 전송로의 손실 변동 영향이 없다.
 - ④ 점유주파수 대역폭이 넓다.
11. 진폭변조에서 변조율이 100[%]인 경우, 피변조파의 전력은 반송파 전력의 몇 배가 되는가? (단, P_m : 피변조파의 전력, P_c : 반송파의 전력)
- ① $P_m = P_c$ ② $P_m = 2P_c$
 - ③ $P_m = \frac{1}{2} P_c$ ④ $P_m = \frac{3}{2} P_c$
12. 다음의 파형은 디지털 변조 방식의 파형이다. 어느 방식의 파형인가?



- ① ASK ② FSK
 - ③ PSK ④ QAM
13. 쌍안정 멀티바이브레이터 회로에서 저항에 병렬로 접속된 콘덴서의 주요 목적은?
- ① 증폭도를 높이기 위해
 - ② 스위칭 속도를 높이기 위해
 - ③ 베이스 전위를 일정하게 하기 위해
 - ④ 이미터 전위를 일정하게 하기 위해
14. 듀티사이클(Duty Cycle)이 0.1 이고, 주기가 40[μs]인 경우 펄스폭은 몇 [μs] 인가?
- ① 10 ② 4

29. 다음 중 무지향성 안테나는?
 ① 파라볼라 안테나(Parabola Antenna)
 ② 다이폴 안테나(Dipole Antenna)
 ③ 루프 안테나(Loop Antenna)
 ④ 휩 안테나(Whip Antenna)
30. 위성을 제어하기 위해서 위성에 있는 각 장치에 대한 상태와 위성의 위치 등을 지구국에 송신하는 기능을 수행하는 장치는?
 ① 텔레메트리 시스템 ② 트랜스폰더 시스템
 ③ 추진 시스템 ④ 자세제어 제어 시스템
31. 다음 중 위성통신에 관한 일반적인 사항으로 틀린 것은?
 ① 주로 SHF(Super High Frequency)대를 이용하고 위성에 의한 원거리 통신을 한다.
 ② 위성통신시스템에서는 다중화기술의 채택이 불가능하다.
 ③ 마이크로웨이브 통신방식과 유사한 전파 가시거리 통신이다.
 ④ 정지궤도에 떠있는 통신위성은 중계소 역할을 한다.
32. 다음 중 인버터에서의 전압원의 전압 혹은 전류원의 전류진폭을 바꾸고, 출력을 제어하는 방식은 무엇인가?
 ① PWM(Pulse Width Modulation)
 ② PPM(Pulse Phase Modulation)
 ③ PDM(Pulse Density Modulation)
 ④ PAM(Pulse Amplitude Modulation)
33. 다음 중 무선통신망에 사용되는 전원설비를 계통 순서에 따라 올바르게 나열한 것은?
 ① 전력량계-주분전함-정류기-통신장비
 ② 전력량계-정류기-주분전함-통신장비
 ③ 정류기-주분전함-전력량계-통신장비
 ④ 정류기-전력량계-주분전함-통신장비
34. 극판의 연결 상태나 전지의 연결 상태의 차이로 생기는 충전 부족을 보충하기 위한 충전방식은?
 ① 과 충전 ② 정상 충전
 ③ 균등 충전 ④ 부동 충전
35. 다음 그림과 같이 결선하여 안테나의 실효저항을 측정하고자 한다. 회로에서 신호발생기(SG)의 주파수를 안테나에 공진시키고 스위치 S를 닫았을 때 A의 지시가 6[A], 스위치 S를 열었을 때 4[A]이면 안테나의 실효저항(R_e)은 얼마인가? (단, R_s 는 10[Ω]이며, A의 내부저항은 무시한다.)



- ① 20[Ω] ② 30[Ω]
 ③ 40[Ω] ④ 50[Ω]

36. 급전선에서 부하저항으로 70[Ω]을 연결하고 측정된 반사계수 값이 0.5인 경우 급전선의 특성임피던스는 약 얼마인가?
 ① 7[Ω] ② 23[Ω]
 ③ 33[Ω] ④ 55[Ω]
37. 다음 중 측정기기 사용법에 대한 설명으로 틀린것은?
 ① 전원을 연결하기 전에 먼저 전원공급 장치의 출력전압과 측정기기의 정격전압이 같은지 확인한다.
 ② 측정 전에 측정기기의 지침이 "0"에 있는지 확인한다.
 ③ 측정하기 전에 먼저 측정기기의 측정범위 설정 스위치가 적절한 범위에 있는지 확인한다.
 ④ 측정범위를 모를 때는 측정범위 설정 스위치를 제일 낮은 범위로 설정하고 측정을 시작한다.
38. 다음 중 무선수신기에 고주파증폭기를 사용하는 목적으로 적합하지 않은 것은?
 ① S/N비를 향상시킨다.
 ② 감도를 높인다.
 ③ 페이딩 효과를 경감시킨다.
 ④ 수신안테나와 수신기와의 결합을 용이하게 한다.
39. 120[MHz]인 반송파를 20[kHz]인 신호파로 FM 변조 했을 때 최대 주파수 편이가 100[kHz]이면 변조지수는 얼마인가?
 ① 6 ② 5
 ③ 4 ④ 3
40. 수신기의 종합 전압이득을 구하기 위하여 수신기의 출력을 50[mW]로 조정하고 출력전압이 6[V], 입력전압이 60[uV]였다면 이 수신기의 종합전압이득은?
 ① 1[dB] ② 10[dB]
 ③ 100[dB] ④ 1,000[dB]

3과목 : 안테나 개론

41. 다음 중 전파의 성질에 대한 설명으로 틀린것은?
 ① 전파는 종파이다.
 ② 전파는 균일 매질에서는 직진한다.

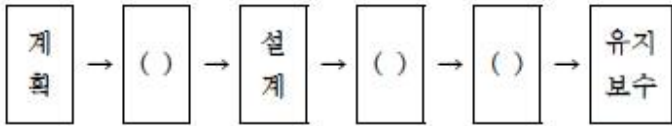
- ③ 주파수가 낮을수록 회절하는 성질이 있다.
 ④ 굴절률이 다른 매질의 경계면에서는 빛과 같이 반사하고 굴절한다.
42. 전자파의 단파 주파수 범위에 해당하는 파장범위는?
 ① 0.1[m]~1[m] ② 1[m]~10[m]
 ③ 10[m]~100[m] ④ 100[m]~1,000[m]
43. 다음 중 전력과 정재파비(VSWR) 관계에서 VSWR=1.5이면 공급전력의 몇 [%]가 부하에서 소모되는가? (단, 송전단 공급전력은 정합된 경우로 가정함)
 ① 81[%] ② 86[%]
 ③ 91[%] ④ 96[%]
44. 다음 중 안테나와 급전선간 부정합시 문제점이 아닌 것은?
 ① 송신기의 동작이 불안정해 진다.
 ② 반사손실(부정합손실)이 증가한다.
 ③ 급전선의 절연이 파괴된다.
 ④ 최대 전송전력이 증가한다.
45. 다음 중 도파관의 특성에 대한 설명으로 틀린것은?
 ① 저항 손실이 적다.
 ② 복사 손실이 없다.
 ③ 유전체 손실이 적다.
 ④ 취급할 수 있는 전력이 크다.
46. 금속봉(Post)에 의한 도파관의 정합에서 금속봉의 길이(L)를 $\lambda/4$ 로 할 경우 어떤 성분이 되는가?
 ① 유도성이 된다. ② 공진한다.
 ③ 용량성이 된다. ④ 감쇠기가 된다.
47. 다음 급전선 중 외부잡음의 영향을 가장 적게 받는 것은?
 ① 단선식 ② 평행 2선식
 ③ 평행 4선식 ④ 동축케이블
48. 특성임피던스가 50[Ω]인 전송선로에 75[Ω]의 부하를 접속하였을 때 반사계수는 얼마인가?
 ① 0.1 ② 0.2
 ③ 0.3 ④ 0.4
49. 다음 중 사용하고자 하는 주파수의 파장을 λ , 안테나의 공진파장을 λ_0 라고 할 때, $\lambda > \lambda_0$ 인 경우 안테나를 공진시키기 위해 추가로 삽입하기 적합한 소자는?
 ① 제너(Zener) 다이오드 ② 저항
 ③ 단축 콘덴서 ④ 연장 코일
50. 빔 안테나의 소자수를 2배로 하면 이득은 어떻게 변화하는가?
 ① 2배 ② 3배
 ③ 4배 ④ 8배
51. 수직 접지 안테나의 높이가 $\lambda/4$ 보다 낮은 경우 안테나의 방사저항은?
 ① $\lambda/4$ 인 경우보다 작아진다.
 ② $\lambda/4$ 인 경우보다 커진다.
 ③ $\lambda/4$ 인 경우와 같다.
 ④ $\lambda/2$ 인 경우와 같다.
52. 인덕턴스가 25[μH], 정전용량이 40[pF]인 안테나가 있다. 이 안테나를 4[MHz]로 사용하기 위해서 연장코일의 인덕턴스는 얼마인가?
 ① 14.6[μH] ② 25[μH]
 ③ 34.6[μH] ④ 39.6[μH]
53. 다음 중 옳은 것은? (단, P_t 는 송신기의 출력 전력, G_t 는 송신안테나의 이득이다.)
 ① EIRP(dBm) = P_t (dBm) + G_t (dBd)
 ② EIRP(dBm) = P_t (dBm) - G_t (dBd)
 ③ EIRP(dBm) = P_t (dBm) + G_t (dBi)
 ④ EIRP(dBm) = P_t (dBm) - G_t (dBi)
54. 안테나와 가까운 지점에 지하수가 나올 정도의 깊이에 동판을 매설하며, 그 주변에 수분을 잘 흡수하는 목탄을 넣어 접지저항을 적게 하는 안테나 접지방식은?
 ① 심굴접지 ② 방사상접지
 ③ 다중접지 ④ 가상접지
55. 주어진 기지국과 이동국 사이의 거리 이내에서 이동국이 그 주변으로 이동할 때 지형의 변화로 인해 발생하는 페이딩은 어느 것인가?
 ① Short term fading ② Long term fading
 ③ Rician fading ④ Rayleigh fading
56. 다음 중 VHF대 이상의 전파가 초가시거리까지 전파되는 것과 관련이 없는 것은?
 ① 대류권 산란파 ② 산재 F층 반사파
 ③ 라디오 덕트(Radio Duct) ④ 전리층 산란파
57. 어느 지점의 임계주파수가 6[MHz]일 때 8[MHz]에 대한 도약거리는? (단, F층의 높이를 400[km], 대지는 평면이다.)
 ① 약 505[km] ② 약 605[km]
 ③ 약 705[km] ④ 약 805[km]
58. 가시거리 통신에서 두 지점간의 자유 공간 전파 손실이 130[dB]이었다. 이 상태에서 주파수를 1/4로 줄이고 거리를 2배로 하면 전파 손실은 얼마인가?
 ① 124[dB] ② 127[dB]
 ③ 130[dB] ④ 136[dB]
59. 두 개 이상의 안테나를 서로 떨어진 곳이 설치하고 두 출력을 합성하여 페이딩을 방지하는 방식은?
 ① 공간 다이버시티 ② 주파수 다이버시티
 ③ 편파 다이버시티 ④ 분할 다이버시티
60. 다음 중 전리층 반사를 사용하는 주파수대에서 최고 사용주파수(MUF)를 구하는 목적으로 맞는 것은?
 ① 전리층 반사파를 사용하여 통신하기 적합한 주파수를 구하는데 사용한다.
 ② 전리층의 밀도를 구하는데 사용한다.
 ③ 전리층 반사파를 사용하는 경우의 전계강도를 구하는데 사용한다.
 ④ 전리층 반사파가 도달되는 최고의 거리를 구하는데 사용한다.

4과목 : 전자계산기 일반 및 무선설비기준

- 61. 다음 중 자료의 단위에서 File의 개념을 표현한 것으로 가장 올바른 것은?
 - ① Record의 집합을 의미한다.
 - ② Character의 수를 의미한다.
 - ③ Code의 집합을 의미한다.
 - ④ Field의 집합을 의미한다.

- 62. 다음 중 두 개의 입력을 받아서 합과 자리올림을 구하는 조합 논리회로는?
 - ① 인코더 ② 디코더
 - ③ 반가산기 ④ 멀티플렉서

- 63. 다음은 소프트웨어 시스템개발 모형이다. 빈칸에 들어갈 내용을 바르게 나열한 것은?



- ① 요구분석, Test, 구현 ② 요구분석, 구현, Test
- ③ Test, 요구분석, 구현 ④ 구현, Test, 요구분석

- 64. 다음 중 C 언어의 변수에 대한 설명으로 틀린것은?
 - ① 변수는 값을 저장하는 기억장소의 주소, 길이, 타입의 세 가지 속성을 가진다.
 - ② 변수 이름은 영어 알파벳 문자나 밑줄 문자(_)로 시작해야 한다.
 - ③ 변수 이름의 영문 대문자와 소문자는 서로 구별되지 않는다.
 - ④ C 언어의 키워드는 변수 이름으로 사용될 수 없다.

- 65. 다음 중 마이크로컨트롤러에 대한 설명으로 틀린것은?
 - ① CPU와 RAM, ROM, I/O를 하나의 칩에 구현하였으며, MCU라고도 한다.
 - ② 종류로는 CISC와 RISC가 있다.
 - ③ 임베디드 시스템에 널리 사용되고 있다.
 - ④ 연산부와 제어부로 구성되어 있으며, CPU 또는 MPU라고도 한다.

- 66. 다음의 운영체제 중에서 처리를 요구하는 자료가 발생할 때마다 즉시 처리하는 방식은?
 - ① 오프라인 시스템 ② 분산처리 시스템
 - ③ 실시간 처리 시스템 ④ 일괄처리 시스템

- 67. CPU 대신하여 I/O 장치와 Memory 사이의 데이터 전송을 담당하는 장치로써 CPU의 개입 없이 주변 장치와 주기억 장치와의 데이터 전송이 이루어지는 기법은?
 - ① Interrupt Driven I/O
 - ② Program Driven I/O
 - ③ DMA(Direct Memory Access)
 - ④ Polling

- 68. 다음 중 ROM과 RAM의 차이점을 설명한 것으로 틀린 것은?

- ① RAM은 휘발성 메모리라고 한다.
- ② EPROM은 한 번 쓰면 지울 수 없다.
- ③ RAM은 동적 RAM과 정적 RAM으로 나눌 수 있다.
- ④ ROM의 종류에는 EPROM, EEPROM, PROM 등이 있다.

- 69. 다음 중 운영체제 기법에 대한 설명으로 틀린것은?
 - ① 분산처리 시스템은 데이터를 여러 컴퓨터로 분산해서 사용하는 것을 말한다.
 - ② 데이터베이스는 상호 연관 있는 데이터들의 집합과 처리를 말한다.
 - ③ 다중 프로세싱이란 여러 CPU를 같이 사용하는 것을 말한다.
 - ④ UNIX는 단일 사용자 환경을 제공한다.

- 70. 검색 방법 중 키 값으로부터 레코드가 저장되어 있는 주소를 직접 계산하여 산출된 주소로 바로 접근하는 방법으로 키-주소 변환 방법이라고도 하는 것은?
 - ① 이진 검색 ② 피보나치 기술
 - ③ 해싱 방법 ④ 블록 검색

- 71. 무선설비규칙에서 텔레비전 방송을 하는 방송국의 점유주파수대역폭의 허용치는?
 - ① 5[MHz] ② 6[MHz]
 - ③ 7[MHz] ④ 8[MHz]

- 72. 다음 중 방송통신발전기본법 시행령에서 정하는 주요 방송통신사업자에 해당하는 자는?
 - ① 회선 수가 20만 이상인 자
 - ② 회선 수가 30만 이상인 자
 - ③ 회선 수가 40만 이상인 자
 - ④ 회선 수가 50만 이상인 자

- 73. “방송통신기자재 등의 적합성평가에 관한 고시”의 주무부처는?
 - ① 과학기술정보통신부 ② 교육부
 - ③ 산업통상자원부 ④ 국토교통부

- 74. 다음 중 무선설비 설계업무 수행절차의 수행업무 내용으로 틀린 것은?
 - ① 착수단계의 활동내용은 설계목적과 목표, 추진방안, 설계 개요 및 법령 등 각종 기준을 검토한다.
 - ② 준비단계의 활동내용은 예비타당성조사, 타당성조사 및 기본계획 결과의 검토를 행한다.
 - ③ 설계단계는 기본설계와 실시설계로 분류하며, 실시설계 활동내용으로 기본적인 구조물 형식의 비교·검토, 개략 공사비 및 기본공정표를 작성한다.
 - ④ 설계심의단계의 활동은 설계목적 적합성 여부 심의, 자문단의 의견수렴 및 반영을 행한다.

- 75. 다음 중 미래창조과학부에서 전파자원의 공평하고 효율적인 이용을 촉진하기 위하여 시행하여야 할 사항이라 볼 수 없는 것은?
 - ① 주파수 회수 ② 주파수 재배치
 - ③ 주파수 공동 사용 ④ 주파수 국제 등록

- 76. 의무항공기의 예비전원은 항공기의 항행안전을 위하여 필요한 무선설비를 최소 얼마 이상 동작시킬 수 있는 성능을 가져야 하는가?

- ① 30분 ② 1시간
- ③ 1시간 30분 ④ 2시간

77. 다음 중 주파수할당을 하려는 때에 공고할 사항으로 잘못된 것은?
- ① 할당대상 주파수 및 대역폭
 - ② 주파수할당 대가의 산출기준
 - ③ 주파수용도 및 기술방식
 - ④ 무선국 개설허가의 유효기간
78. 다음 중 정보통신공사 사용전검사 신청서의 기재사항이 아닌 것은?
- ① 신청인 ② 시공자
 - ③ 감리인 ④ 공사 종류
79. 적합성평가를 받은 사실을 표시하지 않고 판매 · 대여한 자나 판매 · 대여할 목적으로 진열 · 보관 또는 운송하거나 무선국 · 방송통신망에 설치한 경우로서 1차 위반한 경우 과대로 부과기준은 얼마인가?
- ① 100만원 ② 200만원
 - ③ 300만원 ④ 500만원
80. 다음 중 정보통신공사사업법 시행령이 정하는 공사범위가 아닌 것은?
- ① 「방송법」 등 방송관계법령에 따른 방송설비공사
 - ② 수전설비를 포함한 정보통신전용 전기시설설비공사
 - ③ 전기통신관련법령 및 전파관계법령에 따른 통신설비공사
 - ④ 정보통신관계법령에 따라 정보통신설비를 이용하여 정보를 제어, 저장 및 처리하는 정보설비공사

1	2	3	4	5	6	7	8	9	10
②	④	②	①	①	①	③	③	②	④
11	12	13	14	15	16	17	18	19	20
④	③	②	②	②	①	①	①	①	③
21	22	23	24	25	26	27	28	29	30
③	③	②	②	④	③	③	③	④	①
31	32	33	34	35	36	37	38	39	40
②	④	①	③	①	②	④	③	②	③
41	42	43	44	45	46	47	48	49	50
①	③	④	④	③	②	④	②	④	③
51	52	53	54	55	56	57	58	59	60
①	①	③	①	②	②	③	①	①	①
61	62	63	64	65	66	67	68	69	70
①	③	②	③	④	③	③	②	④	③
71	72	73	74	75	76	77	78	79	80
②	④	①	③	④	①	④	③	①	②