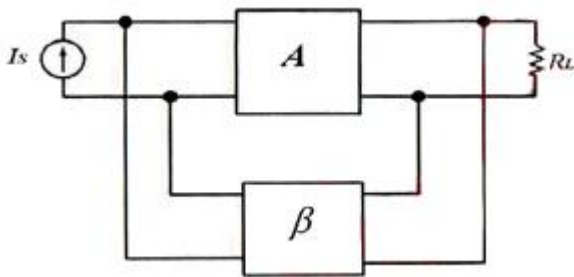


1과목 : 디지털 전자회로

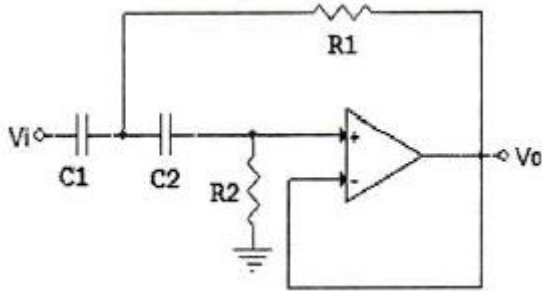
1. 맥동률이 2.5[%]인 정류회로의 부하 양단 평균 직류전압이 220[V]일 경우 직류전압에 포함된 교류전압은 몇 [V]인가?  
 ① 2.2[V]                      ② 3.3[V]  
 ③ 4.4[V]                      ④ 5.5[V]
2. 정류기의 평활회로에 사용되는 필터(Filter)로 적합한 것은?  
 ① 대역필터                    ② 대역소자  
 ③ 고역필터                    ④ 저역필터
3. 3단 증속 전압 증폭기에서 이득이 각각 4배, 5배, 5배일 때 종합이득을 [dB]로 나타내면 얼마인가?  
 ① 10[dB]                      ② 20[dB]  
 ③ 30[dB]                      ④ 40[dB]

4. 다음 그림은 부궤환 연결방식 중 어떤 방식인가?



- ① 전류-직렬                    ② 전압-직렬
- ③ 전류-병렬                   ④ 전압-병렬

5. 다음 그림과 같은 회로는 어떤 필터(Filter) 역할을 하는가?



- ① HPF(High Pass Filter)
- ② LPF(Low Pass Filter)
- ③ BPF(Band Pass Filter)
- ④ BRF(Band Reject Filter)

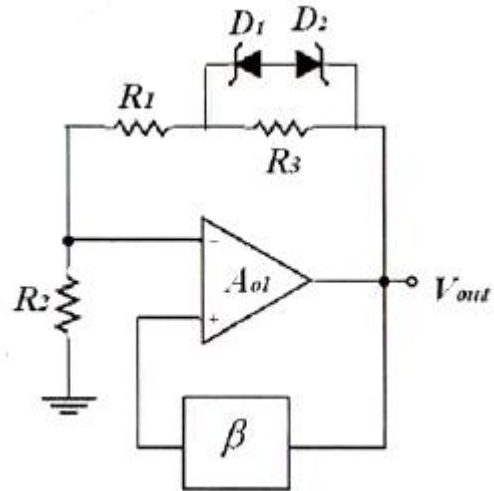
6. 다음 중 효율이 가장 높은 증폭 방식은?

- ① A급                            ② B급
- ③ AB급                         ④ C급

7. 다음 중 발진기와 관련이 없는 것은?

- ① 부궤환                        ② 정궤환
- ③ 수정편                        ④ VCO

8. 다음 그림과 같은 원 브리지 발진기에서 제너 다이오드의 역할을 무엇인가?



- ① 발진기의 출력전압을 제어하기 위한 것이다.
- ② 발진기의 자기 시동을 위한 장치이다.
- ③ 페루프 이득이 1이 되도록 한다.
- ④ 궤환신호의 위상이 입력위상과 동상이 되도록 한다.

9. 다음 중 아날로그 변조 방식의 진폭변조(AM)에 대해 맞게 설명한 것은?

- ① 아날로그 정보 신호에 따라 반송파 신호의 진폭을 변화시키는 방식
- ② 반송파 신호에 따라 아날로그 정보 신호의 진폭을 변화시키는 방식
- ③ 아날로그 정보 신호에 따라 반송파의 진폭과 위상을 변화시키는 방식
- ④ 반송파 신호에 따라 아날로그 정보 신호의 위상을 변화시키는 방식

10. 다음 중 누화, 잡음 및 왜곡 등에 강하고 전송 특성의 질이 저하된 전송로에도 사용가능한 다중 전송방식은?

- ① AM 주파수분할 다중 전송방식
- ② FM 주파수분할 다중 전송방식
- ③ PM 주파수분할 다중 전송방식
- ④ PCM 시분할 다중 전송방식

11. 듀티 사이클(Duty Cycle)이 0.1이고 주기가 30[ms]인 펄스의 폭은 얼마인가?

- ① 0.3[ms]                      ② 1[ms]
- ③ 3[ms]                         ④ 10[ms]

12. 다음 중 클리퍼(Clipper) 회로에 대한 설명으로 옳은 것은?

- ① 입력 파형을 주어진 기준전압 레벨 이상 또는 이하로 잘라내는 회로
- ② 일정한 레벨 내에서 신호를 고정시키는 회로
- ③ 특정 시각에 발진 동작을 시키는 회로
- ④ 안정 상태와 준안정 상태를 번갈아 동작하는 회로

13. 2진코드를 그레이코드(Gray Code)로 변환하여 주는 논리식으로 맞는 것은?

- ① OR                            ② NOR
- ③ XOR                         ④ XNOR

14. 8진수 666.6을 10진수로 변환한 값은 얼마인가?

- ① 430.75                      ② 434.75
- ③ 438.75                      ④ 442.75

15. 부울 대수의 정리 중 틀린 것은?

- ①  $A + A = A$                       ②  $A \cdot A = A$
- ③  $(A \cdot B) = (A+B)$                       ④  $A + B = B + A$

16. 다음 중 순서 논리 회로에 대한 설명으로 틀린 것은?

- ① 입력 신호와 순서 논리 회로의 현재 출력상태에 따라 다음 출력이 결정된다.
- ② 조합 논리 회로는 사용할 수 없다.
- ③ 순서 논리 회로의 예로 카운터 레지스터 등이 있다.
- ④ 데이터의 저장 장소로 이용 가능하다.

17. 5비트 리플 카운터(Ripple Counter)의 입력에 4[MHz]의 구형파를 인가할 때, 최종단 플립플롭의 주파수는?

- ① 125[kHz]                      ② 250[kHz]
- ③ 500[kHz]                      ④ 800[kHz]

18. 여러 개의 입력선 중에서 하나를 선택하여 출력선에 연결하는 조합 논리회로를 무엇이라고 하는가?

- ① 멀티플렉서(Multiplexer)                      ② 인코더(Encoder)
- ③ 디코더(Decoder)                      ④ 채널(Channel)

19. 다음 중 M×N 디코더(Decoder)에 대한 설명으로 틀린 것은?

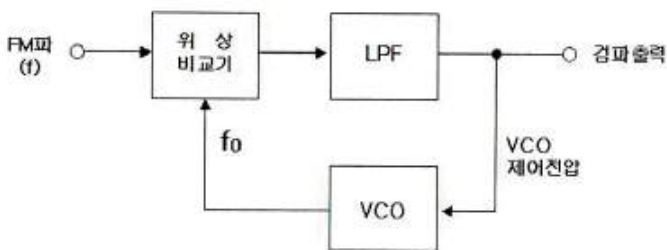
- ① AND 회로의 집합으로 구성할 수 있다.
- ② 2진수를 10진수로 변환하는 회로이다.
- ③ 10진수를 BCD로 표현할 때 사용한다.
- ④ 명령 해독이나 번지를 해독할 때 사용한다.

20. 다음 중 전원이 차단되었을 때 데이터가 지워지는 소자는?

- ① EPROM(Erasable Programmable Read Only Memory)
- ② EEPROM(Electrically Erasable Programmable Read Only Memory)
- ③ NVRAM(Non-volatile Random Access Memory)
- ④ SDRAM(Synchronous Dynamic Random Access Memory)

2과목 : 무선통신 기기

21. 다음 그림과 같이 위상비교기, 저역필터, 전압제어발전기(VCO)로 구성된 부궤환 회로는 무엇인가?

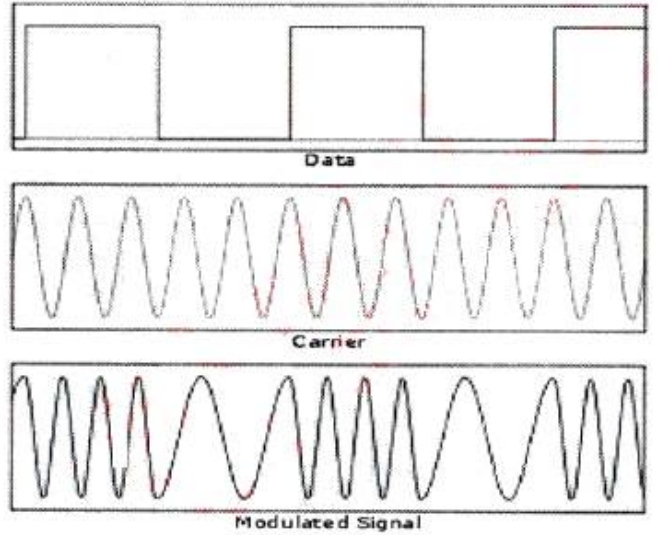


- ① PLL 회로                      ② BFO 회로
- ③ 스킴치 회로                      ④ 디엠파시스 회로

22. 다음중 FM 수신기에서만 사용되는 것은?

- ① 국부 발전기                      ② 대역통과 필터
- ③ 주파수 변환기                      ④ 주파수 변별기

23. 다음 그림은 어느 파형인가?



- ① ASK                      ② FSK
- ③ PSK                      ④ QAM

24. 다음 중 디지털 변조 통신 방식에 대한 설명으로 틀린 것은?

- ① 진폭 편이 변조(ASK)는 정현파의 진폭에 정보를 실는 방식으로 2진 내지 4진 폭을 이용하며 저속 통신에 이용된다.
- ② 주파수 편이 변조(FSK)는 정현파의 주파수에 정보를 실는 방식으로 2가지의 주파수를 이용하며 중, 저속 통신에 이용된다.
- ③ 위상 편이 변조(PSK)는 정현파의 위상에 정보를 실는 방식으로 2,4,8,16진 방식이 있으며 중, 고속 통신에 이용된다.
- ④ 직교 진폭 변조(QAM)는 정현파의 진폭과 주파수에 정보를 실는 방식으로 저속 통신에 이용된다.

25. PCM(Pulse Code Modulation) 방식에서 아날로그 신호를 디지털 신호로 변환하는 과정에 속하지 않는 것은?

- ① 복호화(Decoding)                      ② 표본화(Sampling)
- ③ 양자화(Quantization)                      ④ 부호화(Coding)

26. 마이크로파 통신에서 둘 이상의 수신 안테나를 서로 다른 장소에 설치하고 이 두 수신 안테나의출력을 합성 또는 상호 출력을 선택 수신하여 페이딩의 영향을 줄이는 다이버시티 수신 방식은?

- ① 공간 다이버시티                      ② 주파수 다이버시티
- ③ 편파 다이버시티                      ④ 각도 다이버시티

27. 위성에서 수신한 기가헤르츠[GHz] 대의 주파수 신호처리를 위해 먼저 낮은 주파수로 변환하게 되는데, 이 변환이 이루어지는 수신측의 장치는?

- ① 디멀티플렉서(Demultiplexer)
- ② 다이플렉서(Diplexer)
- ③ 다운 컨버터(Down Converter)
- ④ 저잡음 증폭기(LNA)

- 28. 위성을 제어하기 위해서 위성에 있는 각 장치에 대한 상태와 위성의 위치 등을 지구국에 송신하는 기능을 수행하는 장치는?  
 ① 텔레메트리 시스템                      ② 트랜스폰더 시스템  
 ③ 추진 시스템                                ④ 자세제어 제어 시스템
- 29. 입력전압 0.5[V]의 신호를 가해 5[V]의 증폭된 신호를 얻었다면 이때의 이득은 얼마인가? (단, 입출력 저항은 같다.)  
 ① 20[dB]                                      ② 30[dB]  
 ③ 44[dB]                                      ④ 55[dB]
- 30. CDMA 통신방식에서 이동국은 각각의 기지국을 활동, 후보, 이전, 잔여 집합으로 구분하는데 이는 무엇을 하기 위한 것인가?  
 ① 위치 등록(Location Registration)  
 ② 로밍(Roaming)  
 ③ 핸드 오버(Hand Over)  
 ④ 인증(Authentication)
- 31. 다음 중 수신기의 S/N 비를 개선하기 위한 방법으로 적합하지 않은 것은?  
 ① 주파수 변환 이득을 크게 한다.  
 ② 수신기 대역폭을 넓힌다.  
 ③ 믹서 전단에 저잡음 증폭기를 설치한다.  
 ④ 국부 발진기의 출력에 필터를 설치한다.
- 32. 입력교류전력이 60[W]이고 출력직류전력이 120[W]일 경우 정류효율은 몇 [%]인가?  
 ① 50[%]                                      ② 100[%]  
 ③ 200[%]                                      ④ 300[%]
- 33. 태양전지에서 만들어진 직류전기를 교류전기로 만들어주는 것은?  
 ① 인버터                                      ② 컨버터  
 ③ 광센서                                      ④ 콘트롤러
- 34. 다음 중 전력변환장치의 중화회로에 대한 설명으로 옳지 않은 것은?  
 ① 중화회로는 중화용 콘덴서에 의한 것과 중화용 코일에 의한 것이 있다.  
 ② 중화용 콘덴서에 의한 방법으로는 TR이나 진공관을 사용한다.  
 ③ 자기발진을 방지할 수 있다.  
 ④ 전압제어방식으로 공진을 유도한다.
- 35. 1,000[kHz]의 반송파신호가 3[kHz]의 신호파에 의해 진폭 변조되었다면 AM 신호의 주파수 스펙트럼에 나타나는 성분은?  
 ① 3[kHz], 6[kHz], 1,000[kHz]  
 ② 997[kHz], 1,000[kHz], 1,003[kHz]  
 ③ 1,000[kHz], 1,003[kHz], 1,006[kHz]  
 ④ 994[kHz], 1,000[kHz], 1,006[kHz]
- 36. 다음 중 AM 수신기의 감도측정에 필요하지 않은 것은?  
 ① 가변 감쇠기                              ② 피측정 수신기  
 ③ 의사 공중선                              ④ 표준신호 발생기

- 37. 다음 중 송신기의 RF 간섭 및 변조파 특성을 측정하기에 적합한 계측기는?  
 ① 오실로스코프                              ② 스펙트럼 분석기  
 ③ 레벨미터                                    ④ 멀티미터
- 38. 다음 중 수신기 시험을 할 경우 의사 공중선을 사용하는 이유로 옳은 것은?  
 ① 표준입력 신호를 공급하기 위하여  
 ② 수신기의 부차적 전파 발사를 억제하기 위하여  
 ③ 수신기의 입력레벨을 감소시키기 위하여  
 ④ 안테나에 의한 입력회로의 등가회로를 구성하기 위하여
- 39. 전원 회로에서 무부하시 전압이 200[V]이고 부하시 전압이 190[V]였다면 전압 변동률은 약 몇 [%]인가?  
 ① 5[%]                                        ② 7[%]  
 ③ 8[%]                                        ④ 10[%]
- 40. 장시간 부동충전방식으로 충전할 경우 축전지 각각의 특성에 따라 방전량에 차이가 발생하여 축전지의 충전전압이 달라져 충전부족 상태의 축전지가 생길 수 있다. 이런 문제점을 해결하기 위한 충전방식으로 적합한 것은?  
 ① 급속충전방식                              ② 세류충전방식  
 ③ 균등충전방식                              ④ 정전류충전방식

3과목 : 안테나 개론

- 41. 다음 중 수직 안테나에서 복사된 전파로 자계가 대지에 대하여 수평인 파는?  
 ① 수직편파                                    ② 수평편파  
 ③ 원편파                                      ④ 타원편파
- 42. 비유전율( $\epsilon_s$ )이 4이고 비투자율( $\mu_s$ )이 1인 매질 내를 전파하는 전자파의 속도는 자유공간을 전파할 때와 비교하여 몇 배의 속도가 되는가?  
 ① 1/2배                                        ② 2배  
 ③ 4배    ④ 9배
- 43. 다음 중 전계와 자계에 대한 설명으로 옳은 것은?  
 ① 자기력선은 발산이 있으나 전기력선은 없다.  
 ② 전계와 자계 모두 에너지 보존법칙이 성립한다.  
 ③ 전계는 전류 및 자하에 의하여 형성된다.  
 ④ 전기력선은 항상 폐곡선을 형성한다.
- 44. 다음 중 급전선의 활용에 대한 설명으로 틀린 것은?  
 ① 마이크로파용 파라볼라 안테나와 송신기까지는 일반적으로 단선식 75[Ω] 급전선을 사용하는 것이 좋다.  
 ② Folded dipole 안테나는 300[Ω] 평행 2선식을 사용하여 중앙에서 급전한다.  
 ③ 소출력 SSB 송신기까지 50[Ω] 동축케이블을 사용하는 것이 손실이 적고 사용이 편리하다.  
 ④ 중·장파용의 역L형 안테나는 급전선이 별도로 없고 송신기까지 안테나선을 직접 연결하는 경우가 많다.
- 45. 다음 중 동축케이블의 고주파 저항에 영향을 미치는 요소와 관련이 없는 것은?  
 ① 동축케이블 외부 도체 직경

- ② 동축케이블 내부 도체 직경
- ③ 주파수
- ④ 동축케이블의 내부 정전용량

46. 다음 중 비동조 급전선에 대한 설명으로 바르지 않은 것은?

- ① 급전선의 길이가 사용파장과 일정 비례관계를 갖지 않는다.
- ② 정합장치가 필요 없다.
- ③ 전송효율이 높아 장거리 전송에 유리하다.
- ④ 급전선에는 진행파만 존재한다.

47. 다음 중 안테나를 설계할 때 임피던스 정합 회로를 사용하는 이유로 적합하지 않은 것은?

- ① 왜율이나 이중상(Ghost) 발생을 방지하기 위하여
- ② 최대 전력을 전송하기 위하여
- ③ 전송선로와 안테나 정합부에서 반사를 최소화하기 위하여
- ④ 전송선로의 정재파비를 최대화하기 위하여

48. 금속봉(Post)에 의한 도파관의 정합에서 금속봉의 길이(L)를  $\lambda/4$ 로 할 경우 어떤 성분이 되는가?

- ① 유도성이 된다.
- ② 공진한다.
- ③ 용량성이 된다.
- ④ 감쇠기가 된다.

49. 공급전력이 1[kW]일 때 공중선 전류가 10[A]인 안테나의 경우 안테나에 16[kW]의 전력을 공급하면 공중선 전류의 값은 얼마인가?

- ① 10[A]
- ② 20[A]
- ③ 40[A]
- ④ 80[A]

50. 다음 중 안테나의 길이를 줄이지 않고 안테나 고유주파수보다 높은 주파수에 공진시키기 위한 방법으로 적합한 것은?

- ① 안테나와 직렬로 코일을 접속한다.
- ② 안테나와 병렬로 코일을 접속한다.
- ③ 안테나와 직렬로 콘덴서를 접속한다.
- ④ 안테나와 병렬로 콘덴서를 접속한다.

51. 방사저항이 75[Ω]이고 손실저항이 20[Ω]인 안테나의 방사효율은 얼마인가?

- ① 약 21[%]
- ② 약 27[%]
- ③ 약 42[%]
- ④ 약 79[%]

52. 전계강도 100[μV/m]를 [dB]로 표현하면?

- ① 20[dB]
- ② 30[dB]
- ③ 40[dB]
- ④ 50[dB]

53. 다음 중 마이크로스트립 안테나의 장점이 아닌것은?

- ① 크기가 작다.
- ② 무게가 작다.
- ③ 소형화가 가능하다.
- ④ 장·중파 대역에 사용가능하다.

54. 다음 접지방식 중 접지저항이 큰 것에서 작은 순서로 바르게 배열된 것은?

- ㄱ. 심굴접지 방식
- ㄴ. 다중접지 방식
- ㄷ. 방사상접지 방식

- ① ㄱ-ㄴ-ㄷ
- ② ㄷ-ㄱ-ㄴ
- ③ ㄴ-ㄱ-ㄷ
- ④ ㄱ-ㄷ-ㄴ

55. 다음 중 VHF(Very High Frequency)와 UHF(Ultra High Frequency) 대역의 주파수 범위는?

- ① VHF : 300~3,000[MHz], UHF : 30~300[MHz]
- ② VHF : 3~30[MHz], UHF : 30~300[MHz]
- ③ VHF : 30~300[MHz], UHF : 300~3,000[MHz]
- ④ VHF : 30~300[MHz], UHF : 3~30[MHz]

56. 가시거리 외의 먼 곳까지 도달하고, 장애물 뒤쪽의 가리거리 밖에까지 전파되는 지상파는 무엇인가?

- ① 회절파
- ② 전리층파
- ③ 지표파
- ④ 직접파

57. 다음 중 대류권 산란파에 대한 설명으로 틀린 것은?

- ① 소출력의 송신기가 필요하다.
- ② 지리적 조건에 영향을 받지 않는다.
- ③ 수신전계는 불규칙하게 변하나 비교적 안정하다.
- ④ 기본 전파 손실은 매우 크다.

58. 다음 중 임계 주파수에 대한 설명으로 틀린 것은?

- ① 수직 입사파의 반사되는 주파수와 투과되는 주파수의 경계이다.
- ② 입사각이 클수록 거리가 짧을수록 낮아진다.
- ③ 전리층을 투과하는 가장 낮은 주파수이다.
- ④ 전리층을 반사되는 가장 높은 주파수이다.

59. 단파가 전리층을 통과하거나 반사될 때 전자나 공기분자와 충돌하여 감쇠량이 변해 발생하는 페이딩은?

- ① 간섭성 페이딩
- ② 편파성 페이딩
- ③ 흡수성 페이딩
- ④ 선택성 페이딩

60. 다음 중 태양잡음에 대한 설명으로 틀린 것은?

- ① 태양 활동이 정온한 때에는 흑체 방사나 흑점상공의 코로나(Corona)에서의 방사에 의해 발생한다.
- ② 지구상에서 본 태양이 보이는 입체각은  $6.8 \times 10$ [Sterad]로 작은 점과 같으나, 여기에서 강력한 잡음 전파가 방사하고 있다.
- ③ 단파와 마이크로파대에서는 무시된다.
- ④ 태양 활동이 맹렬할 때에는 아웃 버스트(Out Burst)나 태양전파 폭풍우에 의해 잡음이 발생한다.

4과목 : 전자계산기 일반 및 무선설비기준

61. 다음 중 DRAM에 대한 설명으로 맞는 것은?

- ① 플립플롭 회로를 사용하여 만들어졌다.
- ② 모든 메모리 유형 중에서 가장 빠르다.
- ③ 일반적으로 CPU의 레지스터나 캐시 메모리에만 사용된다.

1 저장된 데이터를 유지하기 위해 계속적으로 데이터를 새롭게 하는 것이 필요하다.

62. 다음 빈칸에 들어갈 내용이 순서대로 된 것은?

입출력(I/O) 방식은 입출력 할 때 CPU를 통과하는 방법과 CPU를 거치지 않는 방법의 2가지로 크게 나눈다. 후자의 예는 ( )를(을) 이용한 입출력이나 ( )를(을) 이용한 입출력을 의미한다. 한편, 전자는 프로그램 제어 입출력이라 하며 이 방식은 CPU와 입출력장치의 속도 차이 때문에 비효율적이다.

- 1 인터럽트, DMA 2 DMA, IOP
3 IOP, 인터럽트 4 인터럽트, 프로그램

63. 다음 괄호 안에 들어갈 내용이 순서대로 된 것은?

10101001에 대한 1의 보수는 ( )이고, 2의 보수는 ( )이다.

- 1 01010110, 01010111
2 01010101, 01010101
3 01011010, 01011011
4 01011011, 01011110

64. 다음 중 해밍코드에 대한 설명으로 틀린 것은?

- 1 오류를 검출 및 교정할 수 있다.
2 정보 비트의 길이에 따라 패리티 비트의 수가 결정된다.
3 한 비트당 최소한 두 번 이상의 패리티 검사가 이루어진다.
4 해밍코드에서 4개의 정보 비트를 체크하기 위한 최소한의 패리티 비트는 2개가 된다.

65. 사용자가 컴퓨터의 본체 및 각 주변장치 등을 가장 효율적이고 경제적으로 사용할 수 있도록 하는 프로그램을 무엇이라 하는가?

- 1 컴파일러(Compiler)
2 로더(Loader)
3 매크로(Macro)
4 운영체제(Operating System)

66. 다음 중 메모리의 기능과 디스크의 기능을 동시에 수행할 수 있는 비 휘발성 메모리를 무엇이라고 하는가?

- 1 DMA(Direct Memory Access)
2 VTL(Virtual Tape Library)
3 Flash Memory
4 SDRAM(Synchronous Dynamic Random Access Memory)

67. 다음 중 컴퓨터 프로그래밍 언어의 번역프로그램이 아닌 것은?

- 1 어셈블러 2 인터프리터
3 컴파일러 4 기호어

68. 다음 중 이미 완제품으로 출시된 프로그램 중에 존재하는 오류 또는 버그(Bug)를 수정하기 위하여 일부 파일을 변경해 주는 프로그램을 무엇이라 하는가?

- 1 Bundle 2 Freeware
3 Shareware 4 Patch

69. 프로그램의 에러나 디버깅 등의 목적을 수행하기 위해 메모리에 저장된 내용의 일부 또는 전부를 화면이나 프린터, 디스크 파일 등으로 출력하는 것을 무엇이라 하는가?

- 1 링커(Linker) 2 디버거(Debugger)
3 로더(Loader) 4 메모리 덤프(Memory Dump)

70. 다음 중 인터럽트의 우선순위가 가장 높은 것은 무엇인가?

- 1 전원 Reset 인터럽트 2 입출력 인터럽트
3 외부 인터럽트 4 SVC(Supervisor Call)

71. 허거나 신고로 개설하는 무선국에서 이용할 특정한 주파수를 지정하는 것을 무엇이라 하는가?

- 1 주파수 할당 2 주파수 분배
3 주파수 지정 4 주파수 용도

72. "다른 무선국의 정상적인 운용을 방해하는 전파의 발사·복사 또는 유도"는 무엇에 대한 정의인가?

- 1 잡음 2 간섭
3 혼신 4 전파장애

73. 다음 중 무선설비산업기사의 기술운용에 의한 종사범위에 해당하지 않는 것은?

- 1 3[kW] 이하의 무선전신
2 3[kW] 이하의 팩시밀리
3 3[kW] 이하의 무선전화
4 규정된 무선설비 외에 1.5[kW] 이하의 무선설비

74. 다음 중 선박국용 초단파대 무선전화 장치의 적합성평가를 위한 전기적 시험항목으로 틀린 것은?

- 1 시동 후 2분 후에 정상 동작함을 확인
2 주파수 허용 편차
3 점유주파수대폭의 허용치
4 스퓨리어스발사의 허용치

75. 다음 중 해당 방송통신기자재 등이 적합성평가기준에 적합하지 않게 된 경우 1차 위반시의 행정처분은 무엇인가?

- 1 파기명령 2 수입중지
3 시정명령 4 생산중지

76. 다음 중 '방송통신기자재 등의 적합성평가에 관한 고시'에서 규정하는 용어의 정의로 틀린 것은?

- 1 '사후관리'라 함은 적합성평가를 받은 기자재가 적합성평가기준대로 제조·수입 또는 판매되고 있는지 관련법에 따라 조사 또는 시험하는 것을 말한다.
2 '기본모델'이란 방송통신기기 내부의 전기적인 회로·구조·성능이 동일하고 기능이 유사한 제품군 중 표본이 되는 기자재를 말한다.
3 '파생모델'이란 기본모델과 전기적인 회로·구조·성능만 다르고 그 부가적인 기능은 동일한 기자재를 말한다.
4 '무선 송·수신용 부품'이란 차폐된 함체 또는 칩에 내장

된 무선 주파수의 발전, 변조 또는 복조, 증폭부 등과 안테나로 구성된 것으로 시스템에 하나의 부품으로 내장되거나 장착될 수 있는 것을 말한다.

77. 방송국에 지정된 공중선 전력이 500[W]인 경우 허용편차가 상한 5[%], 하한 10[%]라면 전파를 발사할 때 허용되는 공중선 전력은?

- ① 420~500[W]                      ② 450~525[W]
- ③ 475~550[W]                      ④ 500~575[W]

78. 무선설비는 사용 상태에서 통상 접하는 환경 변화의 경우에도 지장없이 동작할 수 있어야 한다. 다음 중 무선설비의 통상 접하는 환경 변화의 경우에 해당되지 않는 것은?

- ① 온도 및 습도                      ② 주간 및 야간
- ③ 진동                                  ④ 충격

79. 다음 괄호 안에 들어갈 내용으로 맞는 것은?

전력선통신설비의 전력선에 통하는 고주파전류의 기본파에 의한 누설전계강도는 그 송신장치로부터 1[km] 이상 떨어지고, 전력선으로부터의 거리가 기본주파수의 파장을 2 $\pi$ 로 나눈 지점에서 ( ) 이어야 한다.

- ① 100[ $\mu$ V/m] 이하                      ② 300[ $\mu$ V/m] 이하
- ③ 500[ $\mu$ V/m] 이하                      ④ 700[ $\mu$ V/m] 이하

80. 통신공사의 감리업무에서 무선설비 주요 기자재를 검수하는 방법 중 조회에 의한 검수 내용으로 맞는 것은?

- ① 검수방법은 감리사가 입회하여 재료 제작자의 시험설비나 공장시험장에서 시험을 실시하고 그 결과로 얻은 성적표로 검수한다.
- ② 감리사가 공공시험기관에 시험을 의뢰 요청하여 실시하고 그 시험성적 결과에 의하여 검수한다.
- ③ 대상 기자재의 범위는 공사상 중요한 기자재 또는 특별주문품, 신제품 등으로써 품질 성능을 판정할 필요가 있는 기자재로 한다.
- ④ 규격을 증명하는 KS 등의 마크가 표시되어 있는 규격품이나 적절하다고 인정할 수 있는 품질증명이 첨부되어 있는 제품을 대상으로 한다.

1	2	3	4	5	6	7	8	9	10
④	④	④	④	①	④	①	②	①	④
11	12	13	14	15	16	17	18	19	20
③	①	③	③	③	②	①	①	③	④
21	22	23	24	25	26	27	28	29	30
①	④	②	④	①	①	③	①	①	③
31	32	33	34	35	36	37	38	39	40
②	③	①	④	②	①	②	④	①	③
41	42	43	44	45	46	47	48	49	50
①	①	②	①	④	②	④	②	③	③
51	52	53	54	55	56	57	58	59	60
④	③	④	④	③	①	①	②	③	③
61	62	63	64	65	66	67	68	69	70
④	②	①	④	④	③	④	④	④	①
71	72	73	74	75	76	77	78	79	80
③	③	③	①	③	③	②	②	③	④