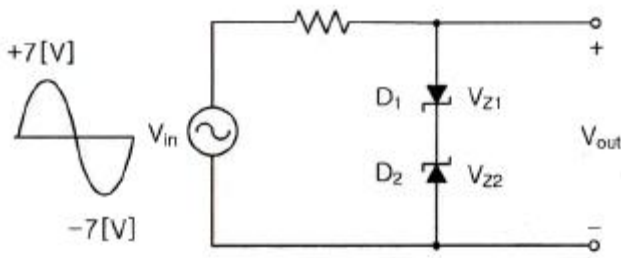


1과목 : 디지털 전자회로

1. 다음 중 다이오드의 종류에 따른 용도로 틀린 것은?

- ① PIN 다이오드 : RF 스위치용
- ② 버랙터(Varactor) 다이오드 : 전압제어 발진기용
- ③ 임팻(IMPATT) 다이오드 : 디지털 표시장치용
- ④ 제너 다이오드 : 전압안정화 회로용

2. 다음 그림과 같이 회로에 정현파가 인가됐을 때 나타나는 파형은? (단, 다이오드 D₁의 항복전압은 V_{Z1}=5[V], D₂의 항복전압은 V_{Z2}=6[V]이고, 각 다이오드는 이상적이라고 가정한다.)



- ①
- ②
- ③
- ④

3. 반송파의 위상과 진폭을 상호 직교하며 신호를 혼합하는 변조 방식은?

- ① ASK
- ② FSK
- ③ PSK
- ④ QAM

4. 다음 중 클램퍼 회로를 구성하는 부품이 아닌 것은?

- ① 다이오드
- ② 저항
- ③ 커패시터
- ④ 인덕터

5. 다음 중 부계환 증폭회로의 특징이 아닌 것은?

- ① 이득증가
- ② 비선형 일그러짐 감소
- ③ 잡음감소
- ④ 고주파 특성의 개선

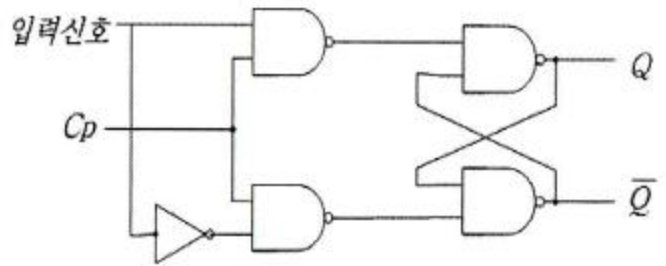
6. 증폭도 A인 증폭기에 게환율 β로 정계환 되었을 경우 발진이 이루어지는 조건으로 맞는 것은?

- ① Aβ = 1
- ② Aβ = 0
- ③ Aβ > 1
- ④ Aβ < 1

7. 트랜지스터의 스위칭 시간에서 Turn-off 시간에 해당되는 것은?

- ① 하강시간
- ② 축적시간 + 하강시간
- ③ 상승시간 + 지연시간
- ④ 축적시간

8. 다음의 논리회로도가 나타내는 플립플롭회로는 무엇인가?



- ① T 플립플롭
- ② D 플립플롭
- ③ J-K 플립플롭
- ④ S-R 플립플롭

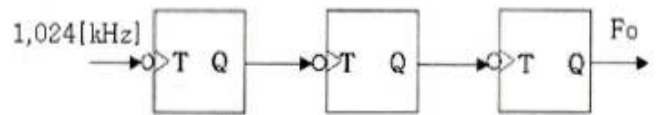
9. 전압 변동률이 15[%]의 정류 회로에서 무부하시 전압이 6[V]일 때, 부하시 전압은 약 얼마인가?

- ① 2.4[V]
- ② 3.5[V]
- ③ 4.7[V]
- ④ 5.2[V]

10. 연산 논리 장치라 하며 CPU 내에서 모든 연산이 이루어지는 곳을 무엇이라고 하는가?

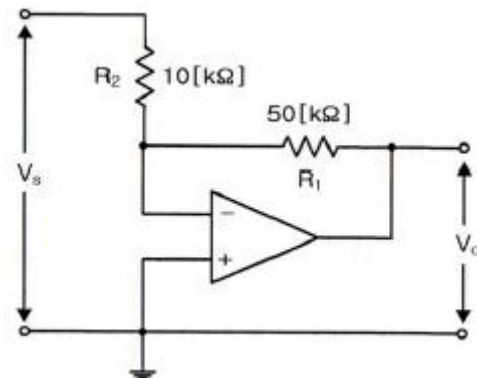
- ① LSI
- ② ALU
- ③ Accumulator
- ④ Flag Register

11. 다음 그림의 회로에서 주파수가 1,024[kHz]인 디지털 신호가 입력되었을 경우 최종 출력주파수(Fo)는 얼마인가?



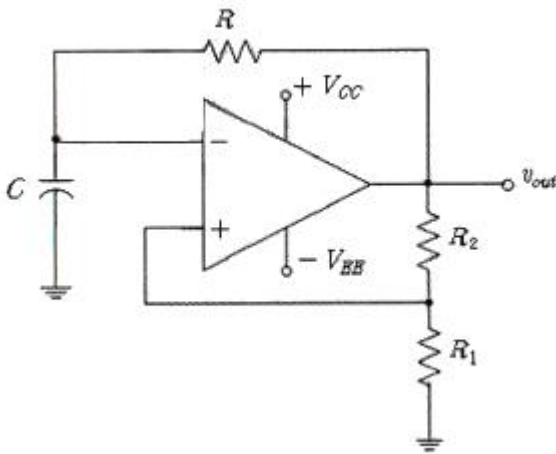
- ① 512[kHz]
- ② 256[kHz]
- ③ 128[kHz]
- ④ 64[kHz]

12. 다음 그림의 연산 증폭기 회로의 전압증폭률(Vo/Vs)은 얼마인가?



- ① -5
- ② -1
- ③ 5
- ④ 10

13. 다음 그림의 발진기 회로에서 게환율(β)은 얼마인가? (단, R=1[kΩ], R₁=18[kΩ], R₂=2[kΩ], C=1[μF]이다.)



- ① 0.6 ② 0.7
- ③ 0.8 ④ 0.9

14. 다음 중 비동기식 카운터에 대한 설명으로 틀린 것은?

- ① 동기식 카운터에 비해 입력신호의 전달지연시간이 길다.
- ② 동기식에 비해 논리상의 오차 발생비율이 많다.
- ③ 구조상으로 동기식에 비해 회로가 간단하다.
- ④ 같은 클럭펄스에 의해 트리거 된다.

15. 논리함수 $f(a,b,c) = a\bar{b} + \bar{a} + b$ 의 부정을 구한 것은?

- ① $a\bar{b}$ ② $\bar{a} + b$
- ③ 0 ④ 1

16. 다음 중 음성 신호의 송신측 PCM 과정이 아닌 것은?

- ① 표본화 ② 부호화
- ③ 양자화 ④ 복호화

17. 다음 중 낮은 주파수 대역에서 높은 주파수 대역에 걸쳐 일정한 크기의 스펙트럼을 가진 연속성 잡음은 무엇인가?

- ① 트랜지스터 잡음 ② 자연잡음
- ③ 백색잡음 ④ 지터잡음

18. 2^n개의 입력 데이터를 n개의 스트로브 제어신호를 이용하여 입력 데이터 중 1개를 선택하는 기능을 갖는 논리회로를 무엇이라고 하는가?

- ① 디멀티플렉서 ② 디코더
- ③ 인코더 ④ 멀티플렉서

19. 다음 중 반파정류기의 리플 함유율을 적게 하는 방법으로 맞지 않는 것은?

- ① 입력측 평활용 콘덴서의 정전용량을 크게 한다.
- ② 출력측 평활용 콘덴서의 정전용량을 작게 한다.
- ③ 평활용 초크코일의 인덕턴스를 크게 한다.
- ④ 시정수를 작게 한다.

20. 기억된 정보를 보존하기 위해 주기적으로 리플래시(Refresh)를 해주어야 하는 기억소자는?

- ① Dynamic ROM ② Static ROM
- ③ Dynamic RAM ④ Static RAM

2과목 : 무선통신 기기

21. 다음 중 무선통신에서 이용하는 다이버시티 방법이 아닌 것은?

- ① 슬롯 ② 시간
- ③ 공간 ④ 주파수

22. 레이더에서 동일 거리에 있는 2개의 목표물을 2개로 분리해서 볼 수 있는 능력은 무엇인가?

- ① 방위 분해능 ② 거리 분해능
- ③ 최대 탐지거리 ④ 상의 선명도

23. 다음 중 AM 수신기에 비해 SSB 수신기가 갖는 특성을 잘못 설명한 것은?

- ① 대역폭이 약 1/2이다.
- ② 국부 발진기의 높은 주파수 안정도가 요구된다.
- ③ 충전 시정수가 짧고 방전 시정수가 긴 자동이득제어(AGC) 회로가 필요하다.
- ④ 헤테로다인 검파를 수행할 수 없다.

24. 다음 중 슈퍼헤테로다인 수신기의 주파수 변환부를 구성하는 요소가 아닌 것은?

- ① 주파수 혼합기 ② 대역통과 필터
- ③ 저주파 증폭부 ④ 국부 발진기

25. 디지털 데이터 '0'과 '1'을 FSK 통신 방식으로 변조하기 위하여 몇 개의 반송파가 필요한가?

- ① 1개 ② 2개
- ③ 3개 ④ 4개

26. 다음 중 위성통신에 대한 설명으로 틀린 것은?

- ① 주로 SHF대를 이용하고 위성에 의한 원거리 통신을 한다.
- ② 위성통신시스템에서는 다중화 기술의 채택이 불가능하다.
- ③ 위성통신은 마이크로웨이브 통신기술과 유사하다.
- ④ 정지궤도에 떠있는 통신위성은 중계소 역할을 한다.

27. 우리나라 셀룰러 디지털 이동통신의 무선접속 방식은?

- ① FDMA(Frequency Division Multiple Access)
- ② TDMA(Time Division Multiple Access)
- ③ SDMA(Space Division Multiple Access)
- ④ CDMA(Code Division Multiple Access)

28. 다음 중 마이크로파 통신에 대한 설명으로 옳지 않은 것은?

- ① 공중선 이득을 크게 할 수 있다.
- ② 외부잡음의 영향에 약하다.
- ③ 광대역 전송이 가능하다.
- ④ 주로 가시거리 통신이 행해진다.

29. 다음 중 이동통신 시스템의 채널 용량을 증가시키기 위한 방법으로 볼 수 없는 것은?

- ① 대역폭을 넓힌다. ② 신호전력을 증가시킨다.
- ③ 잡음전력을 감소시킨다. ④ 비화통신방식을 사용한다.

30. 다음 중 마이크로파 다중통신방식에서 전파손실을 경감시키

기 위한 반사판 사용 방법으로 적합하지 않은 것은?

- ① 입사가 얇은 경우는 반사판을 2장 사용한다.
- ② 반사점에서 입사각과 반사각은 각각 90°로 한다.
- ③ 반사판의 위치는 송수신점 사이의 중앙부근에 둔다.
- ④ 반사판의 면적을 크게 한다.

31. AC 전압을 DC 전압으로 변화시키는 장치를 무엇이라 하는가?

- ① AVR(Automatic Voltage Regulator)
- ② UPS(Uninterruptible Power Supply)
- ③ 인버터(Inverter)
- ④ 컨버터(Converter)

32. 극판의 연결 상태나 전지의 연결 상태의 차이로 생기는 충전 부족 상태를 보충하기 위해 행하는 충전은?

- ① 과 충전 ② 평상 충전
- ③ 균등 충전 ④ 부동 충전

33. 다음 중 태양광 설치 후 전기료에 대한 설명으로 옳바른 것은?

- ① 태양광 설치 후의 전기료 절감은 지역별 차이가 전혀 없다.
- ② 설치장소의 일사량, 지형, 기후 조건에 따라 차이가 있다.
- ③ 설치장소의 인구수에 따라 차이가 발생된다.
- ④ 설치 회사의 설치 인력 수에 따라 차이가 있다.

34. 다음 중 축전지의 분극 작용과 관련 없는 것은?

- ① 전류의 반대 방향으로 작용하는 힘이다.
- ② 축전지의 가수 방출은 분극을 증가시킨다.
- ③ 화학적 에너지를 전기적 에너지로 변환하는 장치이다.
- ④ 연속전지에 있어서 방전 전압을 감소시키고 충전 전압을 증가시킨다.

35. 어떤 시스템의 출력 전력을 측정하였더니 20[dBm]이었다. 이를 [mW]로 나타내면?

- ① 400[mW] ② 300[mW]
- ③ 200[mW] ④ 100[mW]

36. 전력이 10[mW]일 때 dBm과 dBW의 관계를 바르게 설명한 것은?

- ① dBm으로는 10이고 dBW로는 -20이다.
- ② dBm으로는 10이고 dBW로는 -30이다.
- ③ dBm으로는 1이고 dBW로는 -20이다.
- ④ dBm으로는 1이고 dBW로는 -30이다.

37. 1:2의 전원변압기를 통하여 AC 100[V]의 교류입력에 전파 정류되면 출력의 평균 DC 전압은 약 얼마인가?

- ① 300[V] ② 270[V]
- ③ 200[V] ④ 180[V]

38. 연속전지를 과도한 방전상태로 오랫동안 방치하게 되면 축전지를 더 이상 사용할 수 없게 된다. 이유는 무엇인가?

- ① 전해액의 비중이 너무 낮아졌기 때문에
- ② 극판에 영구적인 황산납이 형성되기 때문에

- ③ 황산이 물로 변했기 때문에
- ④ 극판에 영구적인 산화납이 형성되기 때문에

39. 정류 장치의 특성 해석에 이용되는 파라미터로서 입력교류 전력에 대한 출력직류전력의 비로 나타내어지는 것을 무엇이라 하는가?

- ① 맥동율 ② 전압변동율
- ③ 정류효율 ④ 최대역전압

40. 다음 중 고주파 회로를 측정할 경우 측정기의 올바른 사용법이 아닌 것은?

- ① 측정기의 접지단자를 접지시킨다.
- ② 측정회로와 거리를 짧게 결선하여 측정한다.
- ③ 측정기를 차폐시킨다.
- ④ 측정회로와 연결되는 선은 가능한 가는 선을 이용한다.

3과목 : 안테나 개론

41. Maxwell 방정식을 이루는 법칙과 관계없는 것은?

- ① 패러데이(Faraday) 법칙 ② 암페어(Ampere) 법칙
- ③ 스넬(Snell) 법칙 ④ 가우스(Gauss) 법칙

42. 전파의 속도는 매질의 어느 것에 의하여 변화되는가?

- ① 유전율과 투자율 ② 유전율과 도전율
- ③ 투자율과 도전율 ④ 도전율과 비유전율

43. 유전체에서 발생하는 변위전류에 대한 설명으로 옳은 것은?

- ① 일정한 전속밀도의 경우 시간적 변화가 적을수록 변위전류가 커진다.
- ② 분극 전하밀도의 시간적 변화에 따라 발생한다.
- ③ 전속밀도의 공간적 변화를 나타내는 용어이다.
- ④ 전류의 크기가 유전체의 크기에 따라 변화되는 전류를 말한다.

44. 다음 중 투과계수에 대한 설명으로 옳은 것은?

- ① 투과 전압을 입사 전압으로 나눈 값이다.
- ② 특성 임피던스를 부하 임피던스로 나눈 값이다.
- ③ 진행파와 반사파의 크기 비율이다.
- ④ 임피던스 부정합을 일컫는 용어이다.

45. 안테나의 도파관에 금속봉(Stub)을 삽입하는 이유는 무엇인가?

- ① 리액턴스 성분을 제거하기 위해서
- ② 반사파를 만들기 위해서
- ③ 안테나 길이를 단축시키기 위해서
- ④ 고주파 전압의 파복을 낮추기 위해서

46. 도파관의 여진 방법 중 자계에 의한 여진 방법은 무엇인가?

- ① 테이퍼 변성기에 의한 여진
- ② 정전적 결합에 의한 여진
- ③ 전자 결합에 의한 여진
- ④ 작은 루프 안테나에 의한 여진

47. λ/4 변환방식 중 단일 λ/4부를 통해 얻을 수 있는 대역폭보다 큰 대역폭을 필요로 하는 경우에 응용되는 방식은?

- ① 테이퍼 ② 단단 변환기
 - ③ 집중 정수 회로 ④ 스테브
48. 어떤 급전선의 종단을 단락시켰을 때의 입력 임피던스가 25[Ω]이고 개방했을 때는 100[Ω]이었다. 이 급전선의 특성 임피던스는 얼마인가?
- ① 25[Ω] ② 50[Ω]
 - ③ 100[Ω] ④ 200[Ω]
49. 다음 중 미소 루프 안테나에 대한 설명으로 틀린 것은?
- ① 소형으로 이동이 용이하다.
 - ② 방향탐지, 무선표지 및 측정에 이용된다.
 - ③ 효율이 좋고 급전선과 정합이 쉽다.
 - ④ 수평면내 8자형 지향 특성을 갖는다.
50. 공진회로에서 1.5[H]의 인덕터와 0.4[μF]의 캐패시터가 직렬 연결된 경우 공진주파수는 약 얼마인가?
- ① 103[Hz] ② 205[Hz]
 - ③ 301[Hz] ④ 405[Hz]
51. 다음 중 반파장 다이폴 안테나에 대한 설명으로 틀린 것은?
- ① 안테나의 길이는 λ/2이다.
 - ② 전류의 크기는 양쪽 끝에서 최소가 된다.
 - ③ 전압의 크기는 양쪽 끝에서 최대가 된다.
 - ④ 반사형 안테나이다.
52. 안테나의 반사계수가 0.6일 경우 정재파비(VSWR)는 얼마인가?
- ① 2 ② 3
 - ③ 4 ④ 5
53. 임의의 송·수신 지점 간의 무선통신에서 자유공간의 전송 손실에 대한 설명으로 틀린 것은?
- ① 사용주파수가 2배로 높아지면 손실이 6dB 증가한다.
 - ② 송신 안테나 이득이 높아지면 전송 손실이 감소한다.
 - ③ 수신 안테나 이득이 높아지면 전송 손실이 감소한다.
 - ④ 안테나의 유효 면적은 사용주파수와 무관하다.
54. 다량의 동선을 접지한 지선망 방식의 안테나 접지방식으로 주로 중소규모의 중파방송국에서 사용되는 것은?
- ① 심굴접지 ② 다중접지
 - ③ 방사상접지 ④ 가상접지
55. 다음 중 전리층 전파에서 발생하는 페이딩이 아닌 것은?
- ① 편파성 페이딩 ② 흡수성 페이딩
 - ③ 감쇠형 페이딩 ④ 간섭성 페이딩
56. 다음 중 대기 잡음이 아닌 것은?
- ① 공전 잡음 ② 침적 잡음
 - ③ 온도 잡음 ④ 전류 잡음
57. 다음 중 라디오 덕트의 발생 원인이 아닌 것은?
- ① 이류성에 의한 라디오 덕트
 - ② 주간 냉각에 의한 라디오 덕트
 - ③ 침강에 의한 라디오 덕트

- ④ 전선에 의한 라디오 덕트
58. 다음 중 단파 무선통신에서의 페이딩(Fading) 방지 또는 경감 방법으로 적합하지 않은 것은?
- ① 공간 다이버시티 수신법을 사용한다.
 - ② AGC회로를 부가한다.
 - ③ 톱로딩(Top loading) 안테나를 설치한다.
 - ④ 주파수 다이버시티 수신법을 사용한다.
59. 다음 중 전리층 산란파의 특징에 대한 설명으로 틀린 것은?
- ① 초단파대 초가시거리 통신을 할 수 있다.
 - ② 단일 주파수로 24시간 연속통신이 가능하다.
 - ③ 근거리 에코우의 원인이 된다.
 - ④ 전송가능한 대역이 넓다.
60. 다음 중 산악회절이득에 대하여 바르게 설명한 것은?
- ① 지구의 구면에 의한 손실이 큰 경우에 해당되는 이득이다.
 - ② 송신점과 수신점 사이의 거리나 지형과는 관계가 없다.
 - ③ 전파통로 중간에 산악이 많을수록 이득이 크다.
 - ④ 페이딩이 심하여 다이버시티를 사용한다.

4과목 : 전자계산기 일반 및 무선설비기준

61. 2의 보수를 이용한 뿔셈 0011 - 1101의 연산 결과 값은?
- ① 0111 ② 1011
 - ③ 0110 ④ 1001
62. 다음 중 운영체제 기법에 대한 설명으로 틀린 것은?
- ① 분산처리 시스템은 데이터를 여러 컴퓨터로 분산해서 사용하는 것을 말한다.
 - ② 데이터베이스는 상호 연관 있는 데이터들의 집합과 처리를 말한다.
 - ③ 다중 프로세싱이란 여러 CPU를 같이 사용하는 것을 말한다.
 - ④ UNIX는 단일 사용자 환경을 제공한다.
63. 다음 중 부동 소수점 표현(Floating Point Representation)에 대한 설명으로 틀린 것은?
- ① 고정 소수점 표현보다 표현의 정밀도를 높일 수 있다.
 - ② 아주 작은 수의 표현보다 아주 큰 수의 표현에만 적합하다.
 - ③ 과학, 공학, 수학적인 응용에 주로 사용하는 표현 방법이다.
 - ④ 수의 표현에 필요한 자릿수에 있어서 효율적이다.
64. 다음 중 전자계산기 명령(Instruction)의 주소 지정 방식인 간접 주소 지정 방식(Indirect Addressing)에 대한 설명으로 틀린 것은?
- ① 명령의 오퍼랜드가 지정하는 부분에 실제 데이터가 저장된 부분의 주소를 기록하고 있는 주소 지정 방식
 - ② 기억장치에 최소 2번 접근하여 오퍼랜드를 얻을 수 있는 주소 지정 방식
 - ③ 처리 속도는 느리지만 짧은 길이의 오퍼랜드로 긴 주소에 접근할 수 있는 주소 지정 방식
 - ④ 오퍼랜드의 길이가 길어 소용량 기억장치의 주소를 나타

내는 데 적합한 주소 지정 방식

65. 다음 문장의 괄호 안에 들어갈 용어들로 올바르게 구성된 것은?

번역기에 의해서 생성되는 기계어로 된 프로그램과 서브루틴 라이브러리에 있는 루틴들이 서로 조합되어야만 프로그램이 실행될 수 있는데 이런 일을 하는 것을 (㉠) 또는 (㉡)라고 한다. 여기서 (㉡)는 (㉢)에 둘 (㉣)를 만들어낸다는 점에서 (㉠)와 다르다.

- ① ㉠ 절대 로더, ㉡ 상대 로더, ㉢ 주기억장치, ㉣ 링킹 로더
- ② ㉠ 절대 로더, ㉡ 링크지 에디터, ㉢ 보조기억장치, ㉣ 링킹 로더
- ③ ㉠ 링킹 로더, ㉡ 링크지 에디터, ㉢ 보조기억장치, ㉣ 로딩 이미지
- ④ ㉠ 링크지 에디터, ㉡ 링킹 로더, ㉢ 주기억장치, ㉣ 로딩 이미지

66. 16진수 FA.5를 8진수로 변환한 것으로 옳은 것은?

- ① 241.218 ② 352.228
- ③ 261.238 ④ 372.248

67. 32비트 컴퓨터에서 8 Full Word와 6 Nibble은 각각 몇 비트인가?

- ① 256비트, 48비트 ② 128비트, 24비트
- ③ 256비트, 24비트 ④ 128비트, 48비트

68. 다음 중 운영체제에 대한 설명으로 옳지 않은 것은?

- ① 컴퓨터 하드웨어에 대한 자원을 관리하는 소프트웨어이다.
- ② 응용 프로그램과 하드웨어 자원에 대한 연계 역할을 수행하는 소프트웨어이다.
- ③ 컴퓨터에서 항상 수행되고 있으며, 운영체제의 가장 핵심적인 부분은 커널(Kernel)이다.
- ④ 사용자가 필요하다고 생각되는 경우 쉽게 접근하여 운영체제의 프로그램을 변경할 수 있다.

69. 다음은 NOR 게이트 진리표이다. 출력 X의 a, b, c, d 값으로 옳은 것은? (단, A, B는 입력이고 X는 출력이다.)

A	B	X
0	0	a
0	1	b
1	0	c
1	1	d

- ① a=0, b=0, c=0, d=1 ② a=1, b=0, c=1, d=1
- ③ a=0, b=1, c=0, d=0 ④ a=1, b=0, c=0, d=0

70. 다음 중 운영체제의 목적과 관련된 용어에 대한 설명으로 옳지 않은 것은?

- ① 이용가능도 : 컴퓨터를 사용하고자 할 때 신속하게 사용할 수 있는 정도
- ② 응답시간 : 사용자가 컴퓨터에 일을 지시하고 나서 그

결과를 얻기까지 걸리는 시간

- ③ CPU 사용률 : 일정 시간동안 시스템이 처리할 수 있는 일의 양
- ④ 신뢰도 : 주어진 문제를 정확하게 해결하고 작동하는 정도

71. 다음 중 적합성평가 시험기관의 지정 취소가 되는 경우가 아닌 것은?

- ① 적당한 사유는 있으나 시험업무를 수행하지 아니한 경우
- ② 거짓이나 그 밖의 부정한 방법으로 시정을 받은 경우
- ③ 업무 정지명령을 받은 후 그 업무정지 기간에 시험업무를 수행한 경우
- ④ 2회 이상 업무정지 명령을 받은 지정시험기관이 다시 같은 항을 위반하여 업무정지 사유에 해당하는 경우

72. 다음 중 방송통신기자재로서 적합성평가가 면제되는 경우가 아닌 것은?

- ① 제품 및 방송통신서비스의 시험·연구 또는 기술개발을 위한 목적의 기자재(100대 이하)
- ② 국내에서 판매하기 위하여 수입전용으로 제조하는 기기
- ③ 판매를 목적으로 하지 않고 전시회, 국제경기대회 진행 등 행사에 사용하기 위한 기자재
- ④ 외국의 기술자가 국내 산업체 등의 필요에 따라 일정기간 내에 반출하는 조건으로 반입하는 기자재

73. 다음 중 적합인증을 받아야 하는 대상기자재가 아닌 것은?

- ① 가정용 전기기기 및 전동기기구
- ② 무선전화 정보자동수신기
- ③ 국내 항해용 레이더
- ④ 네비텍스수신기

74. 미래창조과학부장관은 주파수 이용 실적이 낮은 경우 해당 주파수 회수 또는 주파수 재배치를 할 수 있다. 다음 중 주파수 이용 실적의 판단 기준으로 해당되지 않는 것은?

- ① 해당 주파수의 이용 현황 및 수요 전망
- ② 전파이용기술의 발전 추세
- ③ 국제적인 주파수의 사용동향
- ④ 주파수의 양도와 임대 실태

75. 다음 중 전파법의 목적으로 옳지 않은 것은?

- ① 공공복리의 증진에 이바지
- ② 전파의 진흥을 위한 기술전수
- ③ 전파이용 및 전파에 관한 기술개발을 촉진
- ④ 전파의 효율적인 이용에 관한 사항을 정함

76. 고압전기의 정의로 옳은 것은?

- ① 600[V]를 초과하는 고주파 및 교류전압의 750[V]를 초과하는 전류
- ② 650[V]를 초과하는 고주파 및 교류전압의 750[V]를 초과하는 전류
- ③ 750[V]를 초과하는 고주파 및 교류전압의 600[V]를 초과하는 전류
- ④ 600[V]를 초과하는 고주파 및 교류전압의 650[V]를 초과하는 전류

77. 다음 중 실험국의 개설조건으로 틀린 것은?

- ① 과학지식의 보급에 공헌할 합리적인 가능성이 있을 것
- ② 신청인이 그 실험을 수행할 인적자원이 풍부할 것임
- ③ 혐의 목적과 내용이 공공복리를 해하지 아니할 것
- ④ 합리적인 실험의 계획과 이를 실행하기 위한 적당한 설비를 갖추고 있을 것

78. 다음 중 산업용 전파응용설비의 안전시설 설치 조건으로 틀린 것은?

- ① 충전되는 기구와 전선은 외부에서 닿지 않도록 절연 차폐체 또는 접지된 금속차폐체내에 수용할 것임
- ② 비의 조작 시 인체와 전기적 양도체에 고주파전력을 유발할 우려가 있는 경우에는 그 위험을 방지하기 위하여 필요한 설비를 할 것
- ③ 인체의 안전을 위하여 접지장치를 설치할 것
- ④ 설비와 대지 간 접지저항 값을 무한대로 설치할 것

79. 다음 중 전파사용료를 부과하기 위해 산정하는 기준이 아닌 것은?

- ① 사용주파수 대역 ② 사용 전파의 폭
- ③ 공중선 전력 ④ 무선국의 소비전력

80. 다음 중 무선설비의 기술기준에서 요구하는 변조특성 및 공중선계의 조건으로 옳지 않은 것은?

- ① 반송파가 주파수 변조되는 송신장치는 최대주파수편이의 범위를 초과하지 아니할 것
- ② 공중선은 이득이 높을 것
- ③ 정합은 신호의 반사손실이 최대가 되도록 할 것
- ④ 지향성은 복사되는 전력이 목표하는 방향을 벗어나지 아니하도록 안정적일 것

1	2	3	4	5	6	7	8	9	10
③	①	④	④	①	①	②	②	④	②
11	12	13	14	15	16	17	18	19	20
③	①	④	④	③	④	③	④	②	③
21	22	23	24	25	26	27	28	29	30
①	①	④	③	②	②	④	②	④	③
31	32	33	34	35	36	37	38	39	40
④	③	②	③	④	①	④	②	③	④
41	42	43	44	45	46	47	48	49	50
③	①	①	①	①	④	②	②	③	②
51	52	53	54	55	56	57	58	59	60
④	③	④	③	③	④	②	③	④	①
61	62	63	64	65	66	67	68	69	70
③	④	②	④	③	④	③	④	④	③
71	72	73	74	75	76	77	78	79	80
①	②	①	④	②	①	②	④	④	③