

1과목 : 디지털 전자회로

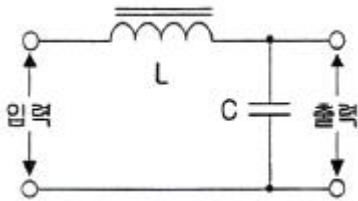
1. 제너다이오드에서 제너전압이 10[V], 전력이 5[W]인 경우 최대전류의 크기는?

- ① 0.05[A]                      ② 0.5[A]
- ③ 0.05[mA]                    ④ 0.5[mA]

2. 다음 중 3상 반파 정류회로의 설명으로 알맞지 않은 것은?

- ① 변압기의 이용률이 좋다.
- ② 출력 전압의 맥동 주파수는 전원 주파수의 3배이다.
- ③ 부하 정류 전류는 다이오드 1개에 3배의 전류가 흐른다.
- ④ 직류분에 대한 맥동률은 작으나 전압 변동률은 단상보다 크다.

3. 다음 그림과 같은 초크 입력형 평활회로에서 출력측의 맥동 함유율을 작게 하려고 할 때 적합한 방법은?

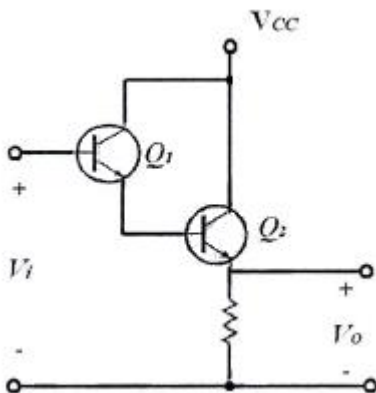


- ① L과 C를 모두 크게 한다.
- ② L과 C를 모두 적게 한다.
- ③ L을 크게 C를 작게 한다.
- ④ C를 크게 L을 작게 한다.

4. 다음 중 트랜지스터 증폭회로에서 부궤환을 걸었을 때 일어나는 현상이 아닌 것은?

- ① 안정도가 좋아진다.
- ② 비직선 일그러짐이 적어진다.
- ③ 주파수 특성이 개선된다.
- ④ 대역폭이 감소한다.

5. 다음 회로의 설명으로 틀린 것은? (단,  $h_{fe1}=Q_1$ 의 순방향 전압 증폭률,  $h_{fe2}=Q_2$ 의 순방향 전압 증폭률)



- ① 트랜지스터 Q<sub>1</sub>과 Q<sub>2</sub>는 Darlington 접속이다.
- ② 전류증폭률은  $(1+h_{fe1})(1+h_{fe2})$ 이다.
- ③ 입력저항이 대단히 높고 출력저항은 낮다.
- ④ 전압이득이 1보다 크다.

6. 다음 중 그 값이 작을수록 좋은 것은?

- ① 증폭기 바이어스 회로의 안정계수
- ② 차동증폭기의 동상신호 제거비(CMRR)
- ③ 증폭기의 신호대 잡음비
- ④ 정류기의 정류효율

7. 다음 중 가장 효율이 좋은 증폭방식은?

- ① A급                              ② B급
- ③ C급                              ④ AB급

8. 다음 중 수정발진기에서 주파수 변동이 일어나는 주 원인이 아닌 것은?

- ① 주위 온도의 변화                      ② 부하의 변동
- ③ 전원전압의 변동                      ④ 동조점의 안정

9. 다음 중 무선송신기의 발진기 조건으로 잘못된 것은?

- ① 주파수 안정도가 높을 것
- ② 고조파 발생이 적을 것
- ③ 부하의 변동에 영향이 클 것
- ④ 주파수의 미세조정이 용이할 것

10. 진폭변조에서 반송파 전압이 5[V], 신호파 전압이 2[V]인 경우 변조도(m)는?

- ① 10[%]                              ② 20[%]
- ③ 40[%]                              ④ 60[%]

11. 다음 중 디지털 변복조 방식에 해당하지 않는 것은?

- ① ASK                              ② FSK
- ③ SSB                              ④ QAM

12. 다음 중 멀티바이브레이터에 대한 설명으로 틀린 것은?

- ① 부궤환으로 동작한다.
- ② 회로의 시정수가 주기로 결정된다.
- ③ 출력에 고차의 고조파를 포함하고 있다.
- ④ 전원전압이 변동해도 발진 주파수에는 큰 변화가 없다.

13. 50[Hz]의 주파수를 갖는 펄스열의 듀티 사이클(Duty Cycle)이 25[%]라면 펄스의 폭은 얼마인가?

- ① 50[ms]                              ② 20[ms]
- ③ 5[ms]                              ④ 1[ms]

14. 디지털 IC계열의 종류별 공급전압, 공급전류 특성이 다음 표와 같을 경우 논리장치인 CHIP의 전력소모가 가장 낮은 것은 어느 것인가?

IC종류	공급전압[V]	공급전류[mA]
㉠ : 7400	2	16
㉡ : 74LS00	2	8
㉢ : 74S00	2	20
㉣ : 74AC00	3,15	75

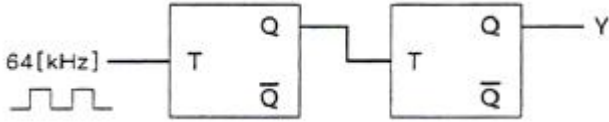
- ① ㉠                                      ② ㉡
- ③ ㉢                                      ④ ㉣

15. 8진수 67을 16진수로 바르게 변환한 것은?

- ① 43                                      ② 37

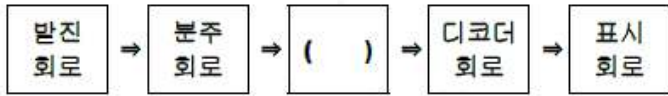
- ③ 55                      ④ 34

16. 다음 회로에서 Y는 어떤 파형이 출력되는가? (단, 입력은 64[kHz] 구형파이다.)



- ① 32[kHz] 구형파                      ② 24[kHz] 구형파
- ③ 16[kHz] 구형파                      ④ 8[kHz] 구형파

17. 다음은 디지털 시계의 블록 다이어그램이다. 괄호 안에 들어갈 알맞은 항목은 무엇인가?



- ① 플립플롭 회로                      ② 카운터 회로
- ③ 증폭 회로                              ④ 드라이브 회로

18. 다음 중 멀티플렉서에 대한 설명으로 틀린 것은?

- ① 여러 개의 데이터 입력을 적은 수의 채널로 전송한다.
- ② n개의 입력선과 2n개의 선택선으로 구성한다.
- ③ 선택선은 비트조합에 의해 입력 중 하나가 선택된다.
- ④ Data Selector라고도 할 수 있다.

19. 다음 중 연산증폭기의 응용 회로가 아닌 것은?

- ① 영전위 검출기                      ② FIR필터
- ③ 비교기                                ④ 피크 검출기

20. 전원이 차단되었을 때 데이터가 지워지는 소자는?

- ① EPROM                                ② EEPROM
- ③ NVRAM                                ④ SDRAM

**2과목 : 무선통신 기기**

21. SSB 수신기의 스피치 클라리파이어(Speech Clarifier)의 사용 목적은?

- ① 반송파와 국부발진 주파수의 동기조정을 위하여
- ② 수신기의 선택 특성을 높이기 위하여
- ③ 수신기의 이득을 높이기 위하여
- ④ 수신기의 대역폭을 향상시키기 위하여

22. 다음 중 PCM 다중 통신방식의 특징에 대한 설명으로 틀린 것은?

- ① 넓은 주파수대역을 점유한다.
- ② 왜곡, 잡음, 누화 등의 방해가 적다.
- ③ 양자화 잡음 등 PCM 특유의 잡음이 있다.
- ④ 전송과정에서 열잡음, 왜곡잡음이 가산된다.

23. 정보신호의 진폭에 따라 반송파 신호의 주파수가 변화되는 변조 방식을 무엇이라 하는가?

- ① AM(Amplitude Modulation)
- ② SSB(Single Side Band)

- ③ VSB(Vestigial Side Band)
- ④ FM(Frequency Modulation)

24. PSK나 통신 방식의 한 종류인 QPSK는 몇 진 PSK와 같은가?

- ① 2진                                      ② 4진
- ③ 8진                                      ④ 16진

25. 다음 중 레이더의 방위 분해능을 개선하는 방법으로 틀린 것은?

- ① 가능한 파장이 짧은 전파를 이용한다.
- ② 스캐너의 길이는 가능한 길게 한다.
- ③ 주파수가 높은 전파를 이용한다.
- ④ 레이더 마스트의 높이를 높인다.

26. 전파전파(電波傳播)의 여러 가지 현상 중 태양의 폭발에 기인하여 생기는 현상을 무엇이라 하는가?

- ① 페이딩                                ② 야간 오차의 현상
- ③ 전파의 회절현상                      ④ 델린저 현상

27. 다음 중 페이딩(Fading) 감소를 위한 다이버시티 방식이 아닌 것은?

- ① 레이크 다이버시티                      ② 공간 다이버시티
- ③ 시간 다이버시티                      ④ 주파수 다이버시티

28. 위성에서 수신한 기가헤르츠[GHz] 대의 주파수 신호처리를 위해 먼저 낮은 주파수로 변환하게 되는데, 이 변환이 이루어지는 수신측의 장치는?

- ① 디멀티플렉서(Demultiplexer)
- ② 다이플렉서(Diplexer)
- ③ 다운 컨버터(Down Converter)
- ④ 저잡음 증폭기(LNA)

29. 등방성 안테나 이득을 표현할 때의 단위는?

- ① dBi                                      ② dBm
- ③ dBW                                      ④ dB

30. 이동 통신 기본회로에서 0.5[V]의 전압을 가지는 신호를 가해 5[V]로 증폭된 신호를 얻었다면 이때의 이득은 얼마인가? (단, 입출력 저항은 같다)

- ① 20[dB]                                ② 30[dB]
- ③ 44[dB]                                ④ 55[dB]

31. 다음 중 DC-DC 컨버터 중의 하나인 스위칭 레귤레이터의 장점에 대한 설명으로 틀린 것은?

- ① 전력효율이 높다.
- ② 일정한 출력 전압을 얻을 수 있다.
- ③ 입력보다 출력이 높은 전압을 얻을 수 있다.
- ④ 잡음이 적다.

32. 전원 전압의 변동 및 온도 변화 등에 의한 영향을 받지 않도록 하는 회로를 무엇이라 하는가?

- ① 안정화 전원회로                      ② 평활 회로
- ③ 정류 회로                                ④ 발진회로

33. 다음 중 축전지의 충전 종류(방식)가 아닌 것은?

- ① 초충전(Initial Charge)
- ② 정상충전(Normal Charge)
- ③ 과충전(Over Charge)
- ④ 이중충전(Double Charge)

34. 태양전지에서 만들어진 직류전기를 교류전기로 만들어주는 것은?

- ① 인버터
- ② 컨버터
- ③ 광센서
- ④ 콘트롤러

35. 다음 중 Oscilloscope의 브라운관에 나타난 리사쥬 도형을 이용하여 측정할 수 없는 것은?

- ① 변조도
- ② 두 신호의 위상차
- ③ 주파수
- ④ 안테나 패턴

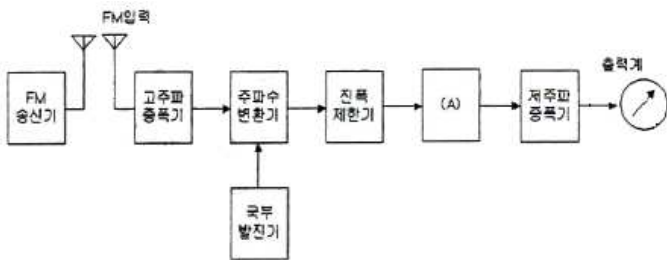
36. FM수신기의 선택도 측정은 2개 이상의 신호를 수신기에 동시에 인가하여 ( ), ( ), ( )을 측정한다. 괄호 안에 들어갈 내용으로 적당하지 않은 것은?

- ① 감도억압효과 특성
- ② 혼변조 특성
- ③ 상호변조 특성
- ④ 주파수 안정도 특성

37. 급전선에서 부하저항이 60[Ω]일 때 측정된 반사계수가 0.5 이라면 이 급전선의 특성 임피던스는 얼마인가?

- ① 10[Ω]
- ② 15[Ω]
- ③ 20[Ω]
- ④ 50[Ω]

38. 다음 그림은 FM 송신기의 신호 대 잡음비의 측정구성도를 나타낸 것이다. (A)에 들어가야 하는 것은?



- ① 직선검파기
- ② 주파수변별기
- ③ 가변감쇠기
- ④ 수신기

39. 다음 중 마이크로파 송신기의 전력 측정에 사용되는 방향성 결합기를 이용하여 측정할 수 없는 것은?

- ① 반사계수
- ② 위상차
- ③ 부하의 정합상태
- ④ 결합도

40. 맥동률이 2.3[%]일 때 교류(리플)전압이 5.06[V]이면 이 때의 직류전압은 몇 [V]인가?

- ① 110[V]
- ② 220[V]
- ③ 330[V]
- ④ 440[V]

3과목 : 안테나 개론

41. 다음 중 전계와 자계에 대한 설명으로 바른 것은?

- ① 자기력선은 발산이 있으나 전기력선은 없다.
- ② 전계와 자계 모두 에너지 보존법칙이 성립한다.
- ③ 전계는 전류 및 자하에 의하여 형성된다.

④ 전기력선은 항상 폐곡선을 형성한다.

42. 다음 중 전파의 성질에 대한 설명으로 틀린 것은?

- ① 전파는 종파이다.
- ② 전파는 균일 매질에서는 직진한다.
- ③ 주파수가 낮을수록 회절하는 성질이 있다.
- ④ 굴절률이 다른 매질의 경계면에서는 빛과 같이 반사하고 굴절한다.

43. 맥스웰 방정식에서  $\nabla \cdot \bar{D} = \rho'$  에 대한 설명으로 바른 것은?

- ① 자계의 변화가 없으면 자계의 형태로 존재한다.
- ② 변화하는 전계에 의해 수직방향의 자계가 발생한다.
- ③ 자계의 발생은 전하의 이동과 관련 없다.
- ④ 전계는 전하에 의해 형성된다.

44. 다음 중 급전선에 대한 설명으로 맞는 것은?

- ① 전송 효율이 좋고 정합이 용이해야 한다.
- ② 특성임피던스는 길이와 관계가 있다.
- ③ 감쇠정수가 커야 된다.
- ④ 무왜곡 조건은 RG=CL로 정의된다.

45. 다음 중 도파관의 손실 및 전송 가능한 주파수 범위를 결정하는 요소가 아닌 것은?

- ① 도파관 단면의 형상
- ② 도파관 단면의 길이
- ③ 도파관내 저역통과필터(LPF)의 설계
- ④ 도파관내 전송파의 Mode

46. 동축 급전선에 대한 설명으로 적합하지 않은 것은?

- ① 평형 2선식 급전선에 비해 특성 임피던스가 높다.
- ② 주파수가 높아져도 급전선에서의 전파 복사가 없다.
- ③ 동일 전력인 경우 선간 전압이 낮아도 된다.
- ④ 대 전력용으로 사용하기 위해서는 동축 케이블의 내경 및 외경을 크게 한다.

47. 다음 중 정재파에 대한 설명으로 틀린 것은?

- ① 부하와 전송선로가 정합되었을 때 정재파비 S는 1이다.
- ② 정재파의 최대값은 입사파와 반사파가 역 위상일 때 발생한다.
- ③ 부하가 개방되었을 때 정재파비 S는 ∞이다.
- ④ 정재파의 최소값은 입사파와 반사파가 역위상일 때 발생한다.

48. 다음 중 안테나를 설계할 때 임피던스 정합 회로를 사용하는 이유로 적합하지 않은 것은?

- ① 왜율이나 이중상(Ghost) 발생을 방지하기 위하여
- ② 최대 전력을 전송하기 위하여
- ③ 전송선로와 안테나 정합부에서 반사를 최소화하기 위하여
- ④ 전송선로와 안테나 정합부에서 정재파비를 최대화하기 위하여

49. 정재파 안테나에 반사기를 부착하면 이론적으로 이득은 얼마나 증가하는가?

- ① 3[dB]                      ② 4[dB]
- ③ 5[dB]                      ④ 6[dB]

50. 다음 중 공중선의 기본 로딩 방법으로 틀린 것은?

- ① 인덕턴스를 넣어 공진시키는 방법
- ② 정전 용량을 넣어 공진시키는 방법
- ③ 가변 인덕턴스와 가변 용량을 넣어 광대역에 공진시키는 방법
- ④ 저항성분을 넣어 공진시키는 방법

51. 다음 중 수신기에서 수신 전력을 증가시키는 방법으로 틀린 것은?

- ① 안테나에 LNA를 설치하여 수신단 잡음을 줄인다.
- ② 지향성이 낮은 안테나를 사용한다.
- ③ 이득이 높은 안테나를 사용한다.
- ④ 실효고가 높은 안테나를 사용한다.

52. 다음 중 마이크로파 안테나의 이득과 관계가 없는 것은?

- ① 송신기 출력                      ② 안테나 개구면적(Aperture)
- ③ 주파수                              ④ 효율

53. 길이가 25[m]인 λ/4 수직접지 공중선의 공진주파수는 얼마인가?

- ① 1.5[MHz]                      ② 3[MHz]
- ③ 6[MHz]                          ④ 12[MHz]

54. 건조지, 건물, 암반, 옥상 등 대지의 도전율이 나쁜 곳에 적합한 접지방식은?

- ① 심골접지                      ② 다중접지
- ③ 카운터 포이즈                  ④ 방사상 접지

55. 이득이 10[dB]이고, 잡음지수가 7[dB]인 증폭기 후단에 잡음지수가 12[dB]인 증폭기가 있다. 종합 잡음지수는 약 얼마인가?

- ① 8.1[dB]                      ② 7.9[dB]
- ③ 8.7[dB]                      ④ 8.9[dB]

56. 다음 중 전파의 회절현상이 가장 심할 때는 언제인가?

- ① 출력이 적을 때                      ② 주파수가 낮을 때
- ③ 장애물의 끝이 평탄할 때              ④ 파장이 짧을 때

57. 다음 중 VHF대 이상에서 주로 발생하는 신틸레이션(Scintillation) 페이딩의 특징으로 맞는 것은?

- ① 여름보다 겨울에 많이 발생한다.
- ② 레벨 변동폭은 10[dB] 이상이다.
- ③ 대기중의 와류에 의해 유전율이 불규칙할 때 발생한다.
- ④ 발생주기가 아주 짧으며, 전계강도는 수 10[dB] 이상이다.

58. A의 주파수는 720[KHz] 이고 B의 주파수는 640[KHz]일 경우 A와 B의 파장 비율은?

- ① 8:7                              ② 7:8
- ③ 9:8                              ④ 8:9

59. 다음 중 단파통신 전파예보에서 알 수 없는 것은?

- ① MUF(최고사용주파수)

- ② VHF대역의 전파잡음의 발생 시간대
- ③ LUF(최저사용주파수)
- ④ 통신할 수 있는 최저사용주파수

60. 초단파 통신에서 주로 사용되는 전파 경로는?

- ① 직접파와 대지반사파
- ② 대류권 반사파와 지표파
- ③ 대지반사파와 전리층 반사파
- ④ 전리층 반사파와 지표파

4과목 : 전자계산기 일반 및 무선설비기준

61. 다음 중 CPU에 인터럽트가 발생할 때의 OS 동작 설명으로 틀린 것은?

- ① 수행 중인 프로세스나 스레드의 상태를 저장한다.
- ② 인터럽트 종류를 식별한다.
- ③ 인터럽트 서비스 루틴을 호출한다.
- ④ 인터럽트 처리 결과를 텍스트 형식의 파일로 저장한다.

62. 다음 중 SRAM에 대한 설명으로 틀린 것은?

- ① 플립플롭회로를 사용하여 만들어졌다.
- ② 모든 메모리 유형 중에서 가장 빠르다.
- ③ 일반적으로 CPU의 레지스터나 캐시 메모리에만 사용된다.
- ④ 저장된 데이터를 유지하기 위해 계속적으로 데이터를 새롭게 하는 것이 필요하다.

63. 2진수 1001에 대한 1의 보수와 2의 보수의 표현으로 옳은 것은?

- ① 1101, 0110                      ② 0110, 0111
- ③ 0111, 1110                      ④ 0101, 0111

64. 다음 보기 중에서 설명이 틀린 것은?

- ① 어셈블러는 어셈블리어를 기계어로 번역시키는것을 의미한다.
- ② 컴파일러는 고급언어를 기계어로 번역시키는 것을 의미한다.
- ③ 인터프리터는 소스프로그램을 중간 단계 프로그램으로 변환하여 그 내용을 해석하고 해석한 대로 실행하여 결과를 출력하는 프로그램이다.
- ④ 프리프로세서는 고급언어를 저급언어로 번역하는 것을 의미한다.

65. 다음 응용 소프트웨어 중 성격이 다른 소프트웨어는?

- ① WINZIP                              ② WINARJ
- ③ ALZIP                                ④ WF\_FTP

66. 입출력 포트의 종류 중 병렬 포트(ParallelPort)가 아닌 것은?

- ① USB                                ② FDD
- ③ HDD                                ④ CD-ROM

67. 다음 중 2진수 1011을 0100으로 각 비트의 값을 반전시키거나 보수를 구할 때 사용하는 연산은?

- ① AND 연산                          ② OR 연산
- ③ NOT 연산                          ④ XOR 연산

68. 다음 중 운영체제가 아닌 것은?

- ① 윈도우즈 XP                      ② 아파치 웹서버
- ③ 리눅스                                ④ 애플의 iOS

69. 운영체제 기능 중 파일관리에 대한 설명으로 틀린 것은?

- ① 디렉토리 계층구조(Hierarchical Directory Structure)의 개념으로 사용한다.
- ② 지정된 파일에 대해 우연히 또는 고의로 적절치 못한 접근이 있을 경우 이를 금지하는 개념으로 사용한다.
- ③ 파일 시스템 구조는 논리적 구조와 물리적 구조로 구분된다.
- ④ 주 기억 장치상의 파일 편성, 등록, 공유나 파일로의 액세스 등을 부분적으로 다룬다.

70. 다음 중 마이크로프로세서를 구성하는데 꼭 필요한 것이 아닌 것은?

- ① Adder                                ② Register
- ③ Control Unit                        ④ Audio Codec

71. 적합성평가를 받은 사실을 표시하지 않고 판매·대여한 자나 판매·대여할 목적으로 진열·보관 또는 운송하거나 무선국·방송통신망에 설치한 경우로서 1차 위반한 경우 과태료 부과기준은 얼마인가?

- ① 100만원                              ② 200만원
- ③ 300만원                              ④ 500만원

72. 다음 중 전파법에서 정의한 '주파수 할당'을 옳게 설명한 것은?

- ① 특정한 주파수를 이용할 수 있는 권리를 특정인에게 부여 하는 것을 말한다.
- ② 무선국을 허가함에 있어 당해 무선국이 이용할 특정한 주파수를 지정하는 것을 말한다.
- ③ 무선국을 운용할 때 불오파 발사를 억제하기 위한 주파수를 지정하는 것을 말한다.
- ④ 설치된 무선설비가 반응할 수 있도록 필요한 주파수를 지정하는 것을 말한다.

73. 다음 중 무선국을 고시하는 경우 고시하는 사항이 아닌 것은?

- ① 무선국의 명칭 및 종별과 무선설비의 설치장소
- ② 무선설비의 발주자의 성명 또는 명칭
- ③ 허가 년·월·일 및 허가번호
- ④ 주파수, 전파의 형식, 점유주파수대폭 및 공중선전력

74. 다음 중 '방송통신기자재 등의 적합성평가에 관한 고시'에서 규정하는 용어의 정의로 적합하지 않은 것은?

- ① '사후관리'라 함은 적합성평가를 받은 기자재가 적합성평가기준대로 제조·수입 또는 판매되고 있는지 관련법에 따라 조사 또는 시험하는 것을 말한다.
- ② '기본모델'이란 방송통신기기 내부의 전기적인 회로·구조·성능이 동일하고 기능이 유사한 제품군 중 표본이 되는 기기를 말한다.
- ③ '파생모델'이란 기본모델과 전기적인 회로·구조·성능만 다르고 그 부가적인 기능은 동일한 기기를 말한다.
- ④ '무선 송·수신용 부품'이란 차폐된 항체 또는 칩에 내장된 무선주파수의 발진, 변조 또는 복조, 증폭부 등과 안테나로 구성된 것으로 시스템에 하나의 부품으로 내장되거나 장착할 수 있는 것을 말한다.

75. 다음 중 지정시험기관 적합등록을 해야하는 기기는?

- ① 디지털선택호출전용수신기
- ② 간이무선국용 무선설비의 기기
- ③ 자동차 및 불꽃점화 엔진구동기기류
- ④ 생활무선국용 무선설비의 기기

76. 방송국에 지정된 공중선전력이 500[W]인 경우 허용편차가 상한 5[%], 하한 10[%]이라면 실제전파를 발사할 때 허용될 수 있는 공중선의 전력은?

- ① 450~550[W]                      ② 450~525[W]
- ③ 475~550[W]                      ④ 475~525[W]

77. 다음 중 적합성평가를 받아야하는 기기는?

- ① 전파환경 및 방송통신망 등에 위해를 줄 우려가 있는기자재
- ② 의료기기법에 의한 품목허가를 받은 의료기기
- ③ 자동차관리법에 따라 자기인증을 한 자동차
- ④ 「산업표준화법」 제 15조에 따라 인증을 받은 품목

78. 다음 중 무선설비의 기술기준 적합성 평가절차에서 "본 기자재는 고정된 시설에만 설치·사용할 수 있습니다."라는 문구를 명시한 경우 생략할 수 있는 시험 항목은?

- ① 온도 및 습도                        ② 진동 및 충격
- ③ 낙하 및 진동                        ④ 연속동작 및 수밀

79. 다음 중 공중선계에 접지장치를 설치하지 않아도 되는 무선국은?

- ① 육상이동국                        ② 기지국
- ③ 방송국                                ④ 고정국

80. 무선설비의 시설물별 표준시방서를 기본으로 모든 공정을 대상으로 하여 특정한 공사의 시공 또는 공사시방서의 작성에 활용하기 위한 종합적인 시공기준을 무엇이라고 하는가?

- ① 일반시방서                        ② 전문시방서
- ③ 특별시방서                        ④ 표준시방서

1	2	3	4	5	6	7	8	9	10
②	④	①	④	④	①	③	④	③	③
11	12	13	14	15	16	17	18	19	20
③	①	③	②	②	③	②	②	②	④
21	22	23	24	25	26	27	28	29	30
①	④	④	②	④	④	①	③	①	①
31	32	33	34	35	36	37	38	39	40
④	①	④	①	④	④	③	②	②	②
41	42	43	44	45	46	47	48	49	50
②	①	④	①	③	①	②	④	①	④
51	52	53	54	55	56	57	58	59	60
②	①	②	③	①	②	③	④	②	①
61	62	63	64	65	66	67	68	69	70
④	④	②	④	④	①	③	②	④	④
71	72	73	74	75	76	77	78	79	80
①	①	②	③	③	②	①	②	①	②