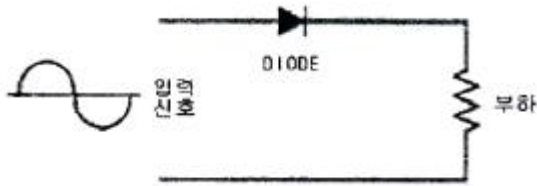


1과목 : 디지털 전자회로

- 다음 중 L형 평활회로와 비교한 C형 평활회로의 특성을 바르게 나타낸 것은?  
 ① 직류 출력 전압이 낮다.  
 ② 전압 변동율이 작다.  
 ③ 최대 역전압(PIV)이 높다.  
 ④ 시정수가 크며, 리플이 증가된다.

- 다음 중 정류기의 평활회로에 사용되지 않는 것은?  
 ① 콘덴서                      ② 저항  
 ③ 초크코일                    ④ 다이오드

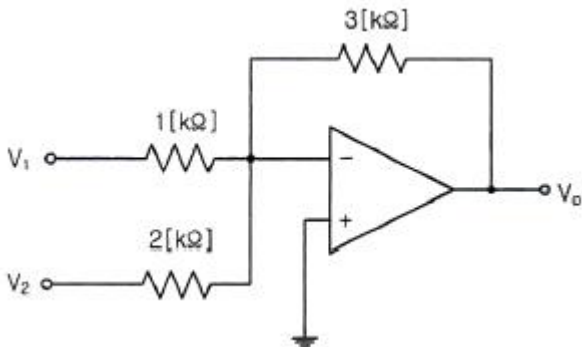
- 다음 그림과 같은 회로의 기능은?



- 다음 중 낮은 주파수 대역에서 높은 주파수 대역에 걸쳐 일정한 크기의 스펙트럼을 가진 연속성 잡음으로 알맞은 것은?  
 ① 트랜지스터 잡음            ② 자연잡음  
 ③ 백색잡음                    ④ 지터잡음

- PNP와 NPN 트랜지스터를 조합하여 이루어진 push-pull 증폭회로를 무엇이라 하는가?  
 ① 컴플리멘터리 SEPP 회로    ② 위상반전회로  
 ③ OTL                            ④ OCL

- 다음 그림과 같은 연산증폭기 회로에서  $V_1=1[mV]$ ,  $V_2=2[mV]$ 일 때 출력  $V_o$ 는 얼마인가?



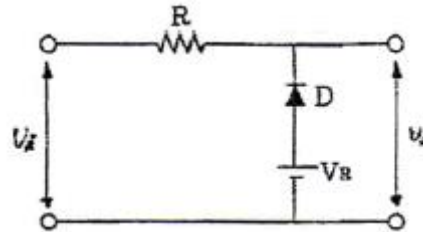
- 어떤 증폭기의 전압증폭도가 1,000일 때 전압이득은 얼마인가?  
 ① 20[dB]                      ② 30[dB]  
 ③ 60[dB]                      ④ 90[dB]

- 무선송신기에 수정진동자를 사용하는 이유로 가장 타당한 것

은?

- 발진주파수가 안정하기 때문이다.
  - 고조파를 쉽게 얻을 수 있기 때문이다.
  - 일그러짐이 적은 파형을 얻기 위해서이다.
  - 발진주파수를 쉽게 변경할 수 있기 때문이다.
- 다음 중 발진조건으로 알맞은 것은? (단, A=증폭도, β=되먹임률)  
 ①  $A\beta=1$                       ②  $A\beta<1$   
 ③  $A\beta>1$                       ④  $A\beta\neq 1$
- 다음 변조방식 중 아날로그 변조방식이 아닌 것은?  
 ① PPM                          ② PAM  
 ③ PCM                          ④ PWM
- 다음 중 최고 주파수가 8[kHz]인 신호파를 펄스코드변조(PCM)할 경우 표본화 주기로 적합한 것은?  
 ① 1.25[μs]                      ② 6.25[μs]  
 ③ 12.5[μs]                      ④ 62.5[μs]

- 다음 그림과 같은 회로의 명칭으로 가장 적합한 것은? (단,  $V_i > V_R$ )



- Clipping Circuit            ② Clamping Circuit  
 ③ Limiter Circuit            ④ Slicer Circuit
- 트랜지스터의 스위칭 동작에서 turn-off 시간은?  
 ① 지연시간( $t_d$ )  
 ② 지연시간( $t_d$ ) + 상승시간( $t_r$ )  
 ③ 축적시간( $t_s$ )  
 ④ 축적시간( $t_s$ ) + 하강시간( $t_f$ )
- 이진수(binary number) 표현으로 "10100001"은 10진수로 얼마인가?  
 ① 121                          ② 141  
 ③ 161                          ④ 181
- 다음 중 3초과 코드(excess-3 code)에 대한 설명으로 옳지 않은 것은?  
 ① 자기보수형 코드이다.  
 ② 언웨이트드 코드의 대표적이기도 하다.  
 ③ 8421 code에  $3_{(10)}$ 을 더하여 만든 것이다.  
 ④ BCD 코드보다 연산이 어렵다.
- 다음 중 논리계산식이 틀린 것은?  
 ①  $A+1 = A$                       ②  $A+A = A$   
 ③  $A \cdot A = A$                       ④  $A+A \cdot B = A$
- n비트 직렬이백-직렬출력 레지스터를 이용하여 시간 지연회

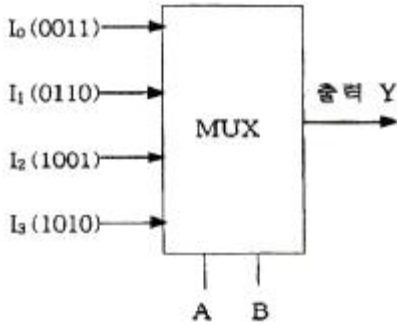
로를 구성할 때, 4비트 레지스터를 사용하였다면 Time Delay는 얼마인가? (단, 클럭 주파수는 1[MHz]이다.)

- ① 1[ $\mu$ s]
- ② 2[ $\mu$ s]
- ③ 3[ $\mu$ s]
- ④ 4[ $\mu$ s]

18. 다음 중 레지스터의 주 기능에 해당하는 것은?

- ① 스위칭 기능
- ② 데이터의 일시 저장
- ③ 펄스 발생기
- ④ 회로 동기장치

19. 다음과 같은 멀티플렉서 회로에서 제어입력 A 와 B가 각각 1일 때 출력 Y의 값은?



- ① 0011
- ② 0110
- ③ 1001
- ④ 1010

20. 디지털 IC의 정상 동작에 영향을 주지 않고 게이트 출력부에 연결할 수 있는 표준 부하의 숫자를 무엇이라고 하는가?

- ① 팬 아웃
- ② 틸트
- ③ 잡음 허용치
- ④ 전달지연 시간

**2과목 : 무선통신 기기**

21. 수신기의 입력단에 50[ $\mu$ V]의 입력이 가해졌을 때 고주파 증폭기의 이득이 25[dB], 주파수 변환이득이 -15[dB], 중간주파수 증폭부의 이득이 60[dB], 저주파 증폭부의 이득이 30[dB]이면 출력단에 나타나는 전압은?

- ① 0.25[V]
- ② 2.5[V]
- ③ 5[V]
- ④ 50[V]

22. SSB 수신기에서 동기조정(Speech clarifier)을 행하는 목적으로 가장 타당한 것은?

- ① 링 복조를 하기 때문에
- ② 반송파와 국부발진주파수 편차를 줄이기 위하여
- ③ 전 반송파방식만을 수신하기 위하여
- ④ 상·하측파대를 동시에 수신하기 위하여

23. 97.3[MHz]의 반송파를 최대주파수 편이 75[kHz]로 하고, 10[kHz]의 신호파로 주파수 변조시 점유주파수대폭은 얼마인가?

- ① 180[kHz]
- ② 170[kHz]
- ③ 150[kHz]
- ④ 100[kHz]

24. FM 변조에서 높은 주파수 성분을 강조하여 신호대잡음비(S/N비)를 개선하기 위해서 사용하는 회로는?

- ① Pre-emphasis 회로
- ② De-emphasis 회로
- ③ Discriminator 회로
- ④ Squelch 회로

25. 다음 디지털 변조 통신 방식에서 주파수 효율이 높고 고속 통신용으로 가장 적합한 방식은?

- ① 폭 편이 변조 방식
- ② 진폭 변이 변조 방식
- ③ 주파수 편이 변조 방식
- ④ 위상 편이 변조 방식

26. 다음 중 소형 저궤도 위성 시스템에 적용된 다중 접속 방식과 맞게 연결된 것은?

- ① LEOSAT - FDMA
- ② STARSYS - SSMA
- ③ VITASAT - CDMA
- ④ ORBCOMM - TDMA

27. 다양한 통신 시스템에서 안테나는 상호간에 송·수신하기 위한 기본 요소이다. 다음 중 안테나의 파라미터에 해당하지 않는 것은?

- ① 실효복사전력
- ② 전압 정재파비
- ③ 안테나 편파
- ④ 안테나 전원 장치

28. SHF대 위성수신기에서 저잡음 증폭기로 주로 사용되는 것은?

- ① MASER
- ② PARAMETRIC 증폭기
- ③ TWT 증폭기
- ④ TDA

29. 이동통신 방식에는 CDMA와 TDMA가 있는데 이중 CDMA의 부호화 방식은?

- ① VSELP
- ② QCELP
- ③ GMSK
- ④ RPE-LTP

30. 통신위성 시스템은 크게 페이로드 시스템과 버스 시스템으로 구성된다. 버스 시스템에 해당되지 않는 것은?

- ① 자세제어 제어 시스템(AOCS)
- ② 추진(Propulsion) 시스템
- ③ 전원공급 시스템
- ④ 안테나 시스템

31. 수신기의 S/N 비를 개선하기 위한 방법으로 가장 적합하지 않은 것은?

- ① 주파수 변환 이득을 크게 한다.
- ② 수신기 대역폭을 넓힌다.
- ③ 믹서 전단에 고주파 증폭기를 설치한다.
- ④ 국부 발진기의 출력에 필터를 설치한다.

32. 다음 중 축전지 취급상 주의사항으로 적합하지 않은 것은?

- ① 방전 직후 곧 충전할 것
- ② 불순물이 들어가지 않도록 할 것
- ③ 충전 전류는 과대하게 할 것
- ④ 전해액면이 극판 위에 차 있게 할 것

33. 다음 중 축전지의 충전의 종류가 아닌 것은?

- ① 단순 충전
- ② 평상 충전
- ③ 균등 충전
- ④ 부동 충전

34. 다음 중 휴대단말기의 성능을 검증하기 위해 차량을 이용한 주행시험(driving test)을 진행할 경우 차량 시거잭(Cigar jack) 전원에 노트북 및 휴대전화 충전기를 연결하고자 한다. 이 때 필요한 장치는 무엇인가?

- ① 무정전전원장치(UPS)



- 51. 임의 안테나 A, B에 같은 전력을 공급하였다. 이때 최대 방사방향으로 임의 점의 전기계강도는 각각  $1000[\mu\text{V}/\text{m}]$ ,  $100[\mu\text{V}/\text{m}]$ 이었다. 두 안테나 이득의 비는 얼마인가?  
 ① 10                      ② 20  
 ③ 30                      ④ 40
- 52. 수직접지안테나에 대한 설명으로 옳지 않은 것은?  
 ① 수직 편파를 발사한다.  
 ② 길이가  $\lambda/4$ 일 때에는 반드시 전압급전을 사용하여야 한다.  
 ③ 수평면내 지향성은 무지향성이다.  
 ④ 길이가  $\lambda/4$ 보다 긴 경우에는 직렬로 콘덴서를 삽입해서 공진시킨다.
- 53. 안테나 선로의 중간에 코일(loading coil)을 삽입하면 어떤 역할을 하는가?  
 ① 등가적으로 안테나의 길이가 길어진 것과 같은 효과가 있다.  
 ② 더 높은 주파수에서 공진하는 효과가 있다.  
 ③ 지향성을 변화시키는 효과가 있다.  
 ④ 임피던스를 증가시키는 작용을 한다.
- 54. 다음 중 이득이 크고 광대역 특성을 가져 초단파대 TV수신용 안테나로 널리 사용되는 것은?  
 ① 야기 안테나              ② 애드콕 안테나  
 ③ 파라볼라 안테나        ④ 반파장 다이폴 안테나
- 55. 다음 중 등가지구 반경계수(K)에 대한 설명으로 적합하지 않은 것은?  
 ① 대기의 수직면내에서의 굴절을 분포를 알 수 있다.  
 ② 보통은 1보다 크지만 작은 경우도 있다.  
 ③ 열대지방의 K값이 한대지방보다 크다.  
 ④ K값이 1에 가까울수록 굴절이 심하다는 뜻이다.
- 56. 다음 중 지상파의 전파 모드와 관계가 없는 것은?  
 ① 주파수                      ② 대지정수  
 ③ 온도                        ④ 편파면
- 57. 다음 중 제1종 감쇠의 설명으로 틀린 것은?  
 ① 사용주파수 제공에 비례한다.  
 ② 전자밀도에 비례한다.  
 ③ 평균총돌 횟수에 거의 비례한다.  
 ④ 굴절률에 반비례한다.
- 58. 다음 중 MUF를 결정하는 요소에 해당하지 않는 것은?  
 ① 송·수신간의 거리        ② 전리층의 높이  
 ③ 임계 주파수                ④ 송신전력
- 59. 다음 중 전리층 반사파 전파의 특징 중 옳지 않은 것은?  
 ① 전리층 반사파는 원거리까지 전파된다.  
 ② 전리층을 뚫고 나갈 때의 감쇠는 파장이 길수록 적다.  
 ③ 불감 지대가 생길 때가 있다.  
 ④ 전리층의 영향을 받아 각종 fading으로 대체로 불안정하다.

- 60. 다음 중 전리층을 이용한 단파통신에서 최적운용주파수에 대한 설명으로 가장 적합한 것은?  
 ① 전리층 반사주파수 중에서 가장 낮은 주파수  
 ② 전리층 반사주파수 중에서 가장 높은 주파수  
 ③ 최저사용주파수의 85[%]에 해당하는 주파수  
 ④ 최고사용주파수의 85[%]에 해당하는 주파수

**4과목 : 전자계산기 일반 및 무선설비기준**

- 61. 다음 중 비교적 속도가 빠른 I/O 장치를 통해, 특정한 하나의 장치를 독점하여 입·출력으로 사용하는 채널은?  
 ① Simple Channel  
 ② Select Channel  
 ③ Byte Multiplexer Channel  
 ④ Block Multiplexer Channel
- 62. 다음 중 고정 소수점에 대한 설명으로 틀린 것은?  
 ① 컴퓨터 내부에서 주로 정수를 표현할 때 사용되는 데이터 형식이다.  
 ② 레지스터의 첫 번째 비트는 부호비트이고, 나머지는 정수부이다.  
 ③ 2바이트 정수형과 4바이트 정수형이 있다.  
 ④ 부호 비트는 정수부가 음수이면 "0", 양수이면 "1"로 표현한다.
- 63. 주 기억장치에 저장된 명령어를 하나하나씩 인출하여 연산 코드 부분을 해석한 다음 해석한 결과에 따라 적합한 신호로 변환하여 각각의 연산장치와 메모리에 지시 신호를 내는 것은?  
 ① 연산 논리 기구(ALU)                      ② 입출력장치(I/O unit)  
 ③ 채널(Channel)                              ④ 제어장치(control unit)

64. 다음 문장이 설명하는 것으로 알맞은 것은?

이것은 주기억장치의 속도가 중앙처리장치에 속도보다 현저히 낮아 명령어에 대한 처리속도 향상을 위해 사용하는 메모리를 말한다.

- ① Virtual Memory  
 ② Cache Memory  
 ③ Associative Memory  
 ④ Random Access Memory
- 65. 10진수 10에 대해 2진법, 8진법 및 16진법의 표현으로 옳은 것은?  
 ① 1001, 10, 10                      ② 1001, 11, A  
 ③ 1010, 12, A                        ④ 1010, 12, B
- 66. 논리적으로 상호 연관된 레코드나 파일들의 집합이며 다수의 응용 시스템들의 사용되기 위하여 통합, 저장된 운영 데이터의 집합을 무엇이라하는가?  
 ① 레코드                                  ② 파일  
 ③ 필드                                      ④ 데이터베이스
- 67. 컴퓨터 시스템의 운영을 제어하고 지원하는 프로그램에 속

- 하지 않는 것은?
- ① 컴파일러                      ② 운영체제  
③ 로더                              ④ 데이터베이스
68. 반도체 기억소자로서 리프레시(refresh)가 필요한 기억장치는?  
① SRAM                            ② DRAM  
③ Mask ROM                      ④ EPROM
69. 다음 중 2진수 1011에 대한 2의 보수(2's complement)는?  
① 1010                            ② 0100  
③ 0101                            ④ 0111
70. 다음 중 운영체제에 대한 설명으로 틀린 것은?  
① 컴퓨터 시스템을 효율적으로 관리  
② 컴퓨터를 사용자가 편리하게 이용 가능  
③ 업무를 처리하기 위해 사용자가 개발한 소프트웨어  
④ 사용자와 하드웨어 사이의 interface
71. 다음 중 국립전파연구원장의 지정시험기관 검사시 확인 사항으로 틀린 것은?  
① 조직 및 인력 현황  
② 품질관리규정의 이행여부  
③ 시험환경 및 시험시설의 적합성 유지여부  
④ ISO14001 요건에 따른 적합성 여부
72. 아마추어국의 개설조건 중 이동하는 아마추어국의 경우 공중선전력은 몇 와트 이하이어야 하는가?  
① 500와트                        ② 300와트  
③ 100와트                        ④ 50와트
73. 통신보안의 교육에 관한 필요한 사항을 지정하고있는 것은?(관련 규정 개정전 문제로 여기서는 기존 정답인 3번을 누르면 정답 처리됩니다. 자세한 내용은 해설을 참고하세요.)  
① 전파법                            ② 전파법시행령  
③ 미래창조과학부 고시        ④ 무선설비규칙
74. 다음 중 전파자원을 확보하기 위하여 수립 시행하는 사항이 아닌 것은?  
① 새로운 주파수의 이용기술 개발  
② 이용중인 주파수의 이용효율 향상  
③ 주파수의 국제등록  
④ 국가간 전파의 잡음을 없애고 방지하기 위한 협의·조정
75. 미래창조과학부장관이 주파수할당을 하고자 하는 경우, 주파수할당을 하는 날로부터 얼마 전까지 할당관련 공고를 하여야 하는가?  
① 15일 전                        ② 1개월 전  
③ 3개월 전                        ④ 6개월 전
76. 다음 중 미래창조과학부에서 주파수 할당을 취소할 수 있는 경우가 아닌 것은?  
① 기간통신사업의 허가가 취소된 경우  
② 종합유선방송사업의 허가가 취소된 경우  
③ 전송망사업의 등록이 취소된 경우

- ④ 정보통신공사업의 등록이 취소된 경우
77. 미래창조과학부가 수행하는 전파 감시의 목적으로 볼 수 없는 것은?  
① 전파의 효율적 이용 촉진을 위하여  
② 혼신의 신속한 제거를 위하여  
③ 전파 이용 질서의 유지 및 보호를 위하여  
④ 주파수에 대한 사용료를 부과, 징수하기 위하여
78. 무선설비의 적합성평가 처리 방법 중 연속동작시험 조건으로 틀린 것은?  
① 통상의 사용조건으로 8시간 동작시켰을 때  
② 통상의 사용조건으로 24시간 동작시켰을 때  
③ 통상의 사용조건으로 48시간 동작시켰을 때  
④ 통상의 사용조건으로 500시간 동작시켰을 때
79. 다음 중 통신 보안책임자의 수행업무로 틀린 것은?  
① 무선국 운용에 따른 통신보안업무 활동계획 수립·시행  
② 무선통신을 이용하여 발신하고자 하는 통신분에 대한 보안성 검토  
③ 불필요한 내용의 무선통신 사용 억제  
④ 암호와 평문의 혼합사용
80. 무선국의 시설자는 통신상 보안을 요하는 사항에 하여 통신보안용 암호를 정한 후 누구의 승인을 얻어 사용하여야 하는가?  
① 전파진흥협회장  
② 국립전파연구원장  
③ 중앙전파관리소장  
④ 한국방송통신전파진흥원장

1	2	3	4	5	6	7	8	9	10
③	④	①	③	①	③	③	①	①	③
11	12	13	14	15	16	17	18	19	20
④	①	④	③	④	①	③	②	④	①
21	22	23	24	25	26	27	28	29	30
③	②	②	①	④	②	④	②	②	④
31	32	33	34	35	36	37	38	39	40
②	③	①	②	②	②	②	②	④	③
41	42	43	44	45	46	47	48	49	50
②	③	①	④	①	②	③	④	②	④
51	52	53	54	55	56	57	58	59	60
②	②	①	①	④	③	①	④	②	④
61	62	63	64	65	66	67	68	69	70
②	④	④	②	③	④	④	②	③	③
71	72	73	74	75	76	77	78	79	80
④	④	③	④	②	④	④	③	④	③