

1과목 : 디지털 전자회로

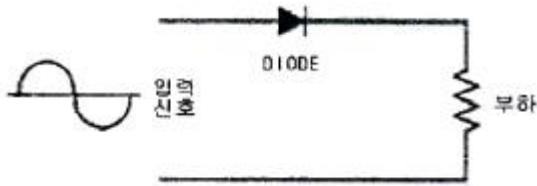
1. 다음 중 L형 평활회로와 비교한 C형 평활회로의 특성을 바르게 나타낸 것은?

- ① 직류 출력 전압이 낮다.
- ② 전압 변동율이 작다.
- ③ 최대 역전압(PIV)이 높다.
- ④ 시정수가 크며, 리플이 증가된다.

2. 다음 중 정류기의 평활회로에 사용되지 않는 것은?

- ① 콘덴서
- ② 저항
- ③ 초크코일
- ④ 다이오드

3. 다음 그림과 같은 회로의 기능은?



- ① 반파정류
- ② 전파정류
- ③ 증폭
- ④ 발진

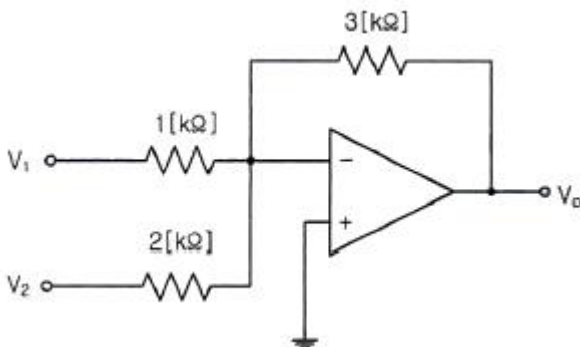
4. 다음 중 낮은 주파수 대역에서 높은 주파수 대역에 걸쳐 일정한 크기의 스펙트럼을 가진 연속성 잡음으로 알맞은 것은?

- ① 트랜지스터 잡음
- ② 자연잡음
- ③ 백색잡음
- ④ 지터잡음

5. PNP와 NPN 트랜지스터를 조합하여 이루어진 push-pull 증폭회로를 무엇이라 하는가?

- ① 컴플리멘터리 SEPP 회로
- ② 위상반전회로
- ③ OTL
- ④ OCL

6. 다음 그림과 같은 연산증폭기 회로에서  $V_1=1[mV]$ ,  $V_2=2[mV]$ 일 때 출력  $V_o$ 는 얼마인가?



- ① -4.5[mV]
- ② -5.5[mV]
- ③ -6[mV]
- ④ -7.5[mV]

7. 어떤 증폭기의 전압증폭도가 1,000일 때 전압이득은 얼마인가?

- ① 20[dB]
- ② 30[dB]
- ③ 60[dB]
- ④ 90[dB]

8. 무선송신기에 수정진동자를 사용하는 이유로 가장 타당한 것은?

은?

- ① 발진주파수가 안정하기 때문이다.
- ② 고조파를 쉽게 얻을 수 있기 때문이다.
- ③ 일그러짐이 적은 파형을 얻기 위해서이다.
- ④ 발진주파수를 쉽게 변경할 수 있기 때문이다.

9. 다음 중 발진조건으로 알맞은 것은? (단, A=증폭도, β=되먹임률)

- ①  $A\beta=1$
- ②  $A\beta<1$
- ③  $A\beta>1$
- ④  $A\beta\neq 1$

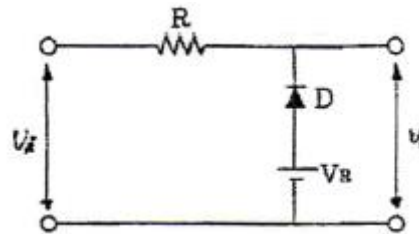
10. 다음 변조방식 중 아날로그 변조방식이 아닌 것은?

- ① PPM
- ② PAM
- ③ PCM
- ④ PWM

11. 다음 중 최고 주파수가 8[kHz]인 신호파를 펄스코드변조(PCM)할 경우 표본화 주기로 적합한 것은?

- ① 1.25[μs]
- ② 6.25[μs]
- ③ 12.5[μs]
- ④ 62.5[μs]

12. 다음 그림과 같은 회로의 명칭으로 가장 적합한 것은? (단,  $V_i > V_R$ )



- ① Clipping Circuit
- ② Clamping Circuit
- ③ Limiter Circuit
- ④ Slicer Circuit

13. 트랜지스터의 스위칭 동작에서 turn-off 시간은?

- ① 지연시간( $t_d$ )
- ② 지연시간( $t_d$ ) + 상승시간( $t_r$ )
- ③ 축적시간( $t_s$ )
- ④ 축적시간( $t_s$ ) + 하강시간( $t_f$ )

14. 이진수(binary number) 표현으로 "10100001"은 10진수로 얼마인가?

- ① 121
- ② 141
- ③ 161
- ④ 181

15. 다음 중 3초과 코드(excess-3 code)에 대한 설명으로 옳지 않은 것은?

- ① 자기보수형 코드이다.
- ② 언웨이트드 코드의 대표적이기도 하다.
- ③ 8421 code에  $3_{(10)}$ 을 더하여 만든 것이다.
- ④ BCD 코드보다 연산이 어렵다.

16. 다음 중 논리계산식이 틀린 것은?

- ①  $A+1 = A$
- ②  $A+A = A$
- ③  $A \cdot A = A$
- ④  $A+A \cdot B = A$

17. n비트 직렬이벽-직렬출력 레지스터를 이용하여 시간 지연회

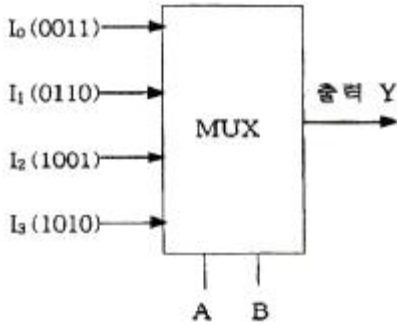
로 구성할 때, 4비트 레지스터를 사용하였다면 Time Delay는 얼마인가? (단, 클럭 주파수는 1[MHz]이다.)

- ① 1[μs]                      ② 2[μs]
- ③ 3[μs]                      ④ 4[μs]

18. 다음 중 레지스터의 주 기능에 해당하는 것은?

- ① 스위칭 기능              ② 데이터의 일시 저장
- ③ 펄스 발생기              ④ 회로 동기장치

19. 다음과 같은 멀티플렉서 회로에서 제어입력 A 와 B가 각각 1일 때 출력 Y의 값은?



- ① 0011                      ② 0110
- ③ 1001                      ④ 1010

20. 디지털 IC의 정상 동작에 영향을 주지 않고 게이트 출력부에 연결할 수 있는 표준 부하의 숫자를 무엇이라고 하는가?

- ① 팬 아웃                      ② 틸트
- ③ 잡음 허용치              ④ 전달지연 시간

2과목 : 무선통신 기기

21. 수신기의 입력단에 50[μV]의 입력이 가해졌을 때 고주파 증폭기의 이득이 25[dB], 주파수 변환이득이 -15[dB], 중간주파수 증폭부의 이득이 60[dB], 저주파 증폭부의 이득이 30[dB]이면 출력단에 나타나는 전압은?

- ① 0.25[V]                      ② 2.5[V]
- ③ 5[V]                          ④ 50[V]

22. SSB 수신기에서 동기조정(Speech clarifier)을 행하는 목적으로 가장 타당한 것은?

- ① 링 복조를 하기 때문에
- ② 반송파와 국부발진주파수 편차를 줄이기 위하여
- ③ 전 반송파방식만을 수신하기 위하여
- ④ 상·하측파대를 동시에 수신하기 위하여

23. 97.3[MHz]의 반송파를 최대주파수 편이 75[kHz]로 하고, 10[kHz]의 신호파로 주파수 변조시 점유주파수대폭은 얼마인가?

- ① 180[kHz]                      ② 170[kHz]
- ③ 150[kHz]                      ④ 100[kHz]

24. FM 변조에서 높은 주파수 성분을 강조하여 신호대잡음비(S/N비)를 개선하기 위해서 사용하는 회로는?

- ① Pre-emphasis 회로              ② De-emphasis 회로
- ③ Discriminator 회로              ④ Squelch 회로

25. 다음 디지털 변조 통신 방식에서 주파수 효율이 높고 고속 통신용으로 가장 적합한 방식은?

- ① 폭 편이 변조 방식              ② 진폭 변이 변조 방식
- ③ 주파수 편이 변조 방식              ④ 위상 편이 변조 방식

26. 다음 중 소형 저궤도 위성 시스템에 적용된 다중 접속 방식과 맞게 연결된 것은?

- ① LEOSAT - FDMA                      ② STARSYS - SSMA
- ③ VITASAT - CDMA                      ④ ORBCOMM - TDMA

27. 다양한 통신 시스템에서 안테나는 상호간에 송·수신하기 위한 기본 요소이다. 다음 중 안테나의 파라미터에 해당하지 않는 것은?

- ① 실효복사전력                      ② 전압 정재파비
- ③ 안테나 편파                          ④ 안테나 전원 장치

28. SHF대 위성수신기에서 저잡음 증폭기로 주로 사용되는 것은?

- ① MASER                                  ② PARAMETRIC 증폭기
- ③ TWT 증폭기                          ④ TDA

29. 이동통신 방식에는 CDMA와 TDMA가 있는데 이중 CDMA의 부호화 방식은?

- ① VSELP                                  ② QCELP
- ③ GMSK                                  ④ RPE-LTP

30. 통신위성 시스템은 크게 페이로드 시스템과 버스 시스템으로 구성된다. 버스 시스템에 해당되지 않는 것은?

- ① 자세제어 제어 시스템(AOCS)
- ② 추진(Propulsion) 시스템
- ③ 전원공급 시스템
- ④ 안테나 시스템

31. 수신기의 S/N 비를 개선하기 위한 방법으로 가장 적합하지 않은 것은?

- ① 주파수 변환 이득을 크게 한다.
- ② 수신기 대역폭을 넓힌다.
- ③ 믹서 전단에 고주파 증폭기를 설치한다.
- ④ 국부 발진기의 출력에 필터를 설치한다.

32. 다음 중 축전지 취급상 주의사항으로 적합하지 않은 것은?

- ① 방전 직후 곧 충전할 것
- ② 불순물이 들어가지 않도록 할 것
- ③ 충전 전류는 과대하게 할 것
- ④ 전해액면이 극판 위에 차 있게 할 것

33. 다음 중 축전지의 충전의 종류가 아닌 것은?

- ① 단순 충전                                  ② 평상 충전
- ③ 균등 충전                                  ④ 부동 충전

34. 다음 중 휴대단말기의 성능을 검증하기 위해 차량을 이용한 주행시험(driving test)을 진행할 경우 차량 시거잭(Cigar jack) 전원에 노트북 및 휴대전화 충전기를 연결하고자 한다. 이 때 필요한 장치는 무엇인가?

- ① 무정전전원장치(UPS)





하지 않는 것은?

- ① 컴파일러                      ② 운영체제
- ③ 로더                              ④ 데이터베이스

68. 반도체 기억소자로서 리프레시(refresh)가 필요한 기억장치는?

- ① SRAM                            ② DRAM
- ③ Mask ROM                      ④ EPROM

69. 다음 중 2진수 1011에 대한 2의 보수(2's complement)는?

- ① 1010                            ② 0100
- ③ 0101                            ④ 0111

70. 다음 중 운영체제에 대한 설명으로 틀린 것은?

- ① 컴퓨터 시스템을 효율적으로 관리
- ② 컴퓨터를 사용자가 편리하게 이용 가능
- ③ 업무를 처리하기 위해 사용자가 개발한 소프트웨어
- ④ 사용자와 하드웨어 사이의 interface

71. 다음 중 국립전파연구원장의 지정시험기관 검사시 확인 사항으로 틀린 것은?

- ① 조직 및 인력 현황
- ② 품질관리규정의 이행여부
- ③ 시험환경 및 시험시설의 적합성 유지여부
- ④ ISO14001 요건에 따른 적합성 여부

72. 아마추어국의 개설조건 중 이동하는 아마추어국의 경우 공중선전력은 몇 와트 이하이어야 하는가?

- ① 500와트                        ② 300와트
- ③ 100와트                        ④ 50와트

73. 통신보안의 교육에 관한 필요한 사항을 지정하고있는 것은?(관련 규정 개정전 문제로 여기서는 기존 정답인 3번을 누르면 정답 처리됩니다. 자세한 내용은 해설을 참고하세요.)

- ① 전파법                            ② 전파법시행령
- ③ 미래창조과학부 고시        ④ 무선설비규칙

74. 다음 중 전파자원을 확보하기 위하여 수립 시행하는 사항이 아닌 것은?

- ① 새로운 주파수의 이용기술 개발
- ② 이용중인 주파수의 이용효율 향상
- ③ 주파수의 국제등록
- ④ 국가간 전파의 잡음을 없애고 방지하기 위한 협의·조정

75. 미래창조과학부장관이 주파수할당을 하고자 하는 경우, 주파수할당을 하는 날로부터 얼마 전까지 할당관련 공고를 하여야 하는가?

- ① 15일 전                        ② 1개월 전
- ③ 3개월 전                        ④ 6개월 전

76. 다음 중 미래창조과학부에서 주파수 할당을 취소할 수 있는 경우가 아닌 것은?

- ① 기간통신사업의 허가가 취소된 경우
- ② 종합유선방송사업의 허가가 취소된 경우
- ③ 전송망사업의 등록이 취소된 경우

④ 정보통신공사업의 등록이 취소된 경우

77. 미래창조과학부가 수행하는 전파 감시의 목적으로 볼 수 없는 것은?

- ① 전파의 효율적 이용 촉진을 위하여
- ② 혼신의 신속한 제거를 위하여
- ③ 전파 이용 질서의 유지 및 보호를 위하여
- ④ 주파수에 대한 사용료를 부과, 징수하기 위하여

78. 무선설비의 적합성평가 처리 방법 중 연속동작시험 조건으로 틀린 것은?

- ① 통상의 사용조건으로 8시간 동작시켰을 때
- ② 통상의 사용조건으로 24시간 동작시켰을 때
- ③ 통상의 사용조건으로 48시간 동작시켰을 때
- ④ 통상의 사용조건으로 500시간 동작시켰을 때

79. 다음 중 통신 보안책임자의 수행업무로 틀린 것은?

- ① 무선국 운용에 따른 통신보안업무 활동계획 수립·시행
- ② 무선통신을 이용하여 발신하고자 하는 통신분에 대한 보안성 검토
- ③ 불필요한 내용의 무선통신 사용 억제
- ④ 암호와 평문의 혼합사용

80. 무선국의 시설자는 통신상 보안을 요하는 사항에 하여 통신보안용 약호를 정한 후 누구의 승인을 얻어 사용하여야 하는가?

- ① 전파진흥협회장
- ② 국립전파연구원장
- ③ 중앙전파관리소장
- ④ 한국방송통신전파진흥원장

1	2	3	4	5	6	7	8	9	10
③	④	①	③	①	③	③	①	①	③
11	12	13	14	15	16	17	18	19	20
④	①	④	③	④	①	③	②	④	①
21	22	23	24	25	26	27	28	29	30
③	②	②	①	④	②	④	②	②	④
31	32	33	34	35	36	37	38	39	40
②	③	①	②	②	②	②	②	④	③
41	42	43	44	45	46	47	48	49	50
②	③	①	④	①	②	③	④	②	④
51	52	53	54	55	56	57	58	59	60
②	②	①	①	④	③	①	④	②	④
61	62	63	64	65	66	67	68	69	70
②	④	④	②	③	④	④	②	③	③
71	72	73	74	75	76	77	78	79	80
④	④	③	④	②	④	④	③	④	③