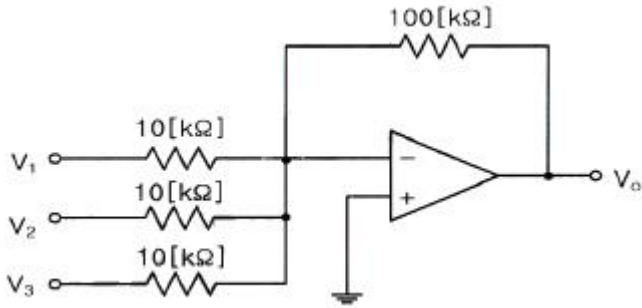
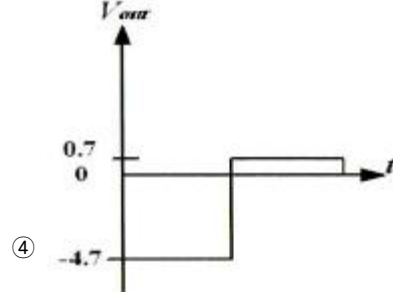
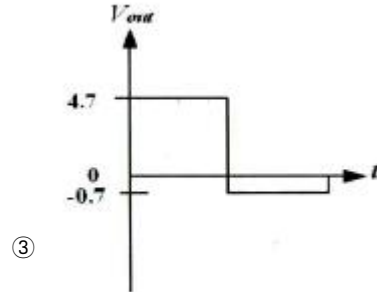
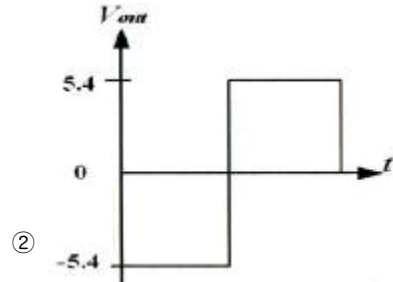
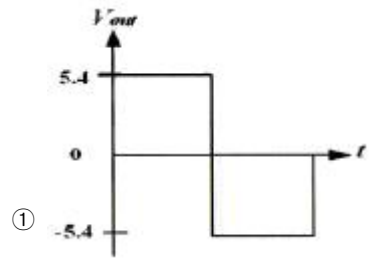
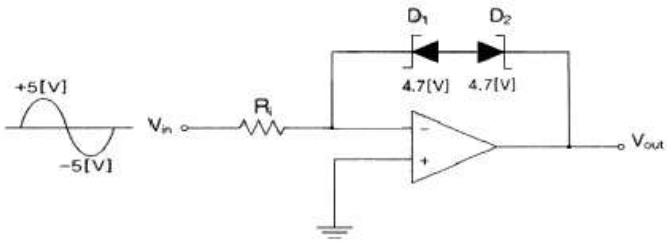


1과목 : 디지털 전자회로

- 제너다이오드에서 불순물의 도핑 레벨을 높게 했을 때 나타나는 현상으로 틀린 것은?
 - 역방향 제너전압이 감소한다.
 - 매우 좁은 공핍층이 형성된다.
 - 강한 전계가 공핍층 내부에 존재하게 된다.
 - 역방향 제너저항이 감소한다.
- 다음 중 직류 전원회로의 구성 순서로 옳은 것은?
 - 정류회로→변압회로→평활회로→정전압회로
 - 변압회로→정류회로→평활회로→정전압회로
 - 변압회로→평활회로→정류회로→정전압회로
 - 변압회로→정류회로→정전압회로→평활회로
- 단상 반파 정류회로의 맥동률은 얼마인가?
 - 0.48
 - 1
 - 1.21
 - 0.5
- 다음의 연산증폭기에서 $V_1=5[V]$, $V_2=2[V]$, $V_3=3[V]$ 일 때 출력전압 V_o 는?



- 이상적인 연산증폭기(OP AMP)의 특징으로 옳은 것은?
 - 전압이득이 적다.
 - 출력 임피던스가 높다.
 - 오프셋이 "1"이다.
 - 통과 주파수대역이 무한대이다.
- 다음 회로에 대하여 입력신호 $V_{in} = 5\sin(\omega t)$ 일 때 출력파형은? (단, 제너다이오드의 순방향 전압은 $0.7[V]$ 이고, 제너전압은 $4.7[V]$ 이다.)



- B급 전력증폭기의 최대효율을 백분율로 표시하면 어떻게 되는가?
 - 25[%]
 - 48.5[%]
 - 78.5[%]
 - 98.5[%]
- 다음 발진기 중 정현파 발진기에 속하는 것은?
 - 하틀레이 발진기
 - 멀티 바이브레이터
 - 블로킹 발진기
 - 토피카 발진기
- 하틀레이(Hartley) 발진 회로의 발진 조건(L 분할형)은?

35. BPSK의 대역폭 효율이 1일 때 QPSK, 8PSK 및 16QAM에 대한 대역폭 효율은 각각 얼마인가?
 ① QPSK=1, 8PSK=2, 16QAM=3
 ② QPSK=2, 8PSK=3, 16QAM=4
 ③ QPSK=3, 8PSK=6, 16QAM=9
 ④ QPSK=4, 8PSK=8, 16QAM=16
36. 전송로의 진폭왜곡이나 위상왜곡에 의해 발생하는 부호간 간섭의 영향을 감소시킴으로써 주파수 특성 변형을 고르게 보정해 주는 것은?
 ① 등화기 ② 대역 여파기
 ③ 진폭 제한기 ④ 정합필터
37. dBm과 dBW에 대해 올바르게 설명한 것은?
 ① 전력이 10[mW]일 때 dBm으로는 10이고 dBW로는 -20이다.
 ② 전력이 10[mW]일 때 dBm으로는 10이고 dBW로는 -30이다.
 ③ 전력이 10[mW]일 때 dBm으로는 1이고 dBW로는 -20이다.
 ④ 전력이 10[mW]일 때 dBm으로는 1이고 dBW로는 -30이다.
38. 다음 중 전송선로의 정합상태를 나타내는 것은?
 ① 정재파비 ② 가변 임피던스
 ③ 스미스 도표 ④ 특성 임피던스
39. 다음 중 무선수신기에 고주파증폭기를 사용하는 목적으로 적합하지 않은 것은?
 ① S/N비를 향상시킨다.
 ② 감도를 높인다.
 ③ 페이딩 효과를 경감시킨다.
 ④ 수신안테나와 수신기와의 결합을 용이하게 한다.
40. 무선 송신기의 신호대잡음비(S/N) 측정시 필요하지 않은 측정기는?
 ① 변조도계 ② 오실로스코프
 ③ 직선 검파기 ④ 저주파 발진기

3과목 : 안테나 개론

41. 전파의 파장과 관련이 있는 것은?
 ① 전파의 편파 ② 전파의 속도
 ③ 전파의 흡수 ④ 전파의 간섭
42. 공중선의 편파 상태와 전파의 편파상태에 따라 안테나에 유기되는 전압과의 관계 설명에 대한 내용으로 바른 것은?
 ① 전파의 편파상태와 안테나의 편파상태가 일치(0°)할 때 최대전압이 유기된다.
 ② 전파의 편파상태와 안테나의 편파상태가 일치할 때 최소 전압이 유기된다.
 ③ 전파의 편파상태와 안테나의 편파상태가 90°일 때 최대 전압이 유기된다.
 ④ 전파의 편파상태와 안테나의 편파상태가 45°일 때 최소 전압이 유기된다.

43. “높은 주파수 전류에 의해 변화하고 있는 전계는 자계를 발생한다”라는 사실을 뒷받침하는 이론으로 적합한 것은?
 ① 라플라스 방정식 ② 렌츠의 법칙
 ③ 맥스웰 방정식 ④ 베르누이 정리
44. 특성임피던스 300[Ω]인 전송선로에 100[Ω]의 부하를 접속할 때 전압정재파비는?
 ① 1 ② 2
 ③ 3 ④ 4
45. 급전선의 무왜곡 조건식을 옳게 표시한 것은?
 ① C/G = R/L ② G/C = R/L
 ③ 2C/G = R/L ④ C/2G = R/L
46. 투과계수에 대한 설명으로 바른 것은?
 ① 투과 전압을 입사 전압으로 나눈 값이다.
 ② 특성 임피던스를 부하 임피던스로 나눈 값이다.
 ③ 진행파와 반사파의 크기 비율이다.
 ④ 임피던스 부정합을 일컫는 용어이다.
47. 도파관에 대한 설명으로 잘못된 것은?
 ① 원형 도파관은 기본자태가 TE₁₁이다.
 ② 구형 도파관의 기본자태는 TM₁₀이다.
 ③ 도파관에서 차단주파수 이하 주파수는 고역통과필터(HPF)로 동작한다.
 ④ 관내의 파장은 자유공간에서의 파장보다 길다.

48. 다음 중 ε_s=5, μ_s=10인 매질 내에서의 전파의 속도를 계산하면 얼마인가?

① $\frac{1}{3} \sqrt{2} \times 10^7 [m/s]$
 ② $3 \sqrt{5} \times 10^7 [m/s]$
 ③ $3 \sqrt{2} \times 10^7 [m/s]$
 ④ $\frac{1}{3} \sqrt{5} \times 10^7 [m/s]$

49. λ/4 수직접지 안테나의 실효 인덕턴스와 실효 캐패시턴스가 각각 L_e, C_e일 때, λ/4 수직접지 안테나의 공진주파수 f는?

① $\frac{1}{2\pi \sqrt{L_e C_e}}$ ② $\frac{1}{\sqrt{L_e C_e}}$
 ③ $\sqrt{\frac{L_e}{C_e}}$ ④ $\sqrt{\frac{C_e}{L_e}}$

50. 미소 다이폴 안테나에서 생성되는 전파 중에서 원거리에서 추가되는 성분은?
 ① 정전계 ② 정자계
 ③ 복사계 ④ 유도계

51. 미소 루프 안테나에 대한 설명으로 틀린 것은?
 ① 소형으로 이동이 용이하다.
 ② 방향탐지, 무선표지 및 측정에 이용된다.
 ③ 효율이 좋고 급전선과 정합이 쉽다.
 ④ 수평면내 8자형 지향 특성을 갖는다.
52. 복사전력과 전계강도 사이의 관계가 올바르게 표현된 것은?
 ① $P \propto E^2$ ② $P \propto E$
 ③ $P \propto \sqrt{E}$ ④ $P \propto 1/E^2$
53. 자유공간에 있는 반파장 다이폴 안테나의 최대 방사 방향으로 10[km]인 지점에서 측정된 전계강도가 5[mV/m]일 때, 안테나의 방사전력은?
 ① 약 1[W] ② 약 7[W]
 ③ 약 51[W] ④ 약 357[W]
54. 지상파 중 가시거리 외에서의 추가되는 파는?
 ① 회절파 ② 전리층파
 ③ 반사파 ④ 직접파
55. 태양 흑점수의 수에 따라 전리층의 전리 현상과 맞는 것은?
 ① 흑점 수가 증가할수록 전리 현상이 커진다.
 ② 흑점이 없으면 전리 현상은 '0'이 된다.
 ③ 흑점 수가 증가할수록 전리 현상이 작아진다.
 ④ 흑점은 전리층에 영향을 미치지 않는다.
56. 다음 중 대류권 전파의 감쇠에 해당되지 않는 것은?
 ① 강우에 의한 감쇠 ② 구름, 안개에 의한 감쇠
 ③ 바람에 의한 감쇠 ④ 대기에 의한 감쇠
57. 전리층 전파에서 동일 특성의 신호가 일정한 시간 간격으로 되풀이되는 현상은?
 ① 페이딩 현상 ② 공전 현상
 ③ 에코(Echo) 현상 ④ 델린저(Dellinger) 현상
58. 다음 중 지상파에 포함되지 않는 전파는 어느 것인가?
 ① 직접파 ② 대지 반사파
 ③ 지표파 ④ 전리층 반사파
59. 대기의 3요소에 해당되지 않는 것은?
 ① 기압 ② 습도
 ③ 기온 ④ 압력
60. 전리층에서 임계주파수에 대한 설명으로 틀린 것은?
 ① 전리층의 굴절률 $n=\infty$ 일 때의 주파수
 ② 전리층을 반사하는 주파수 중 가장 높은 주파수
 ③ 전리층을 통과하는 주파수 중 가장 낮은 주파수
 ④ 전리층에서 수직 입사파의 반사와 투과의 경계 주파수

4과목 : 전자계산기 일반 및 무선설비기준

61. 명령어의 주소 필드에 피연산자의 주소가 들어 있는 것이 아니고 실제 피연산자가 위치해 있는 유효 주소가 기억되어 있는 주소지정 방식은?

- ① 묵시적 주소지정 방식(implied addressing mode)
 ② 즉시 주소지정 방식(immediate addressing mode)
 ③ 간접 번지 주소지정 방식(indirect addressing mode)
 ④ 레지스터 간접 주소지정 방식(register indirect addressing mode)
62. 다음 중 ASCII 코드에 대한 설명으로 옳지 않은 것은?
 ① 1비트의 Parity 비트를 추가하여 8비트로 사용한다.
 ② 1개의 문자를 4개의 Zone 비트와 3개의 Digit 비트로 표현한다.
 ③ 128가지의 문자를 표현할 수 있다.
 ④ 통신 제어용 및 마이크로컴퓨터의 기본코드로 사용한다.
63. 인터넷에서 사용되는 용어 중에서 컴퓨터 사이에 파일을 전달하는데 사용되는 것은?
 ① FTP ② Gopher
 ③ Archie ④ Usenet
64. 디스크 시스템의 성능과 신뢰성을 향상시키기 위해서 디스크 드라이브의 배열을 구성하여 하나의 유니트로 패키지 함으로써 액세스 속도를 크게 향상시키고 신뢰도를 높인 것을 무엇이라 하는가?
 ① 자기 디스크 장치(magnetic disk unit)
 ② RAID(Redundant Array of Inexpensive Disks)
 ③ 자기 테이프 장치(magnetic tape unit)
 ④ 램 디스크 장치(RAM disk unit)
65. 다음 중 DRAM에 대한 설명으로 맞는 것은?
 ① 플립플롭 회로를 사용하여 만들어졌다.
 ② 모든 메모리 유형 중에서 가장 빠르다.
 ③ 일반적으로 CPU의 레지스터나 캐시 메모리에만 사용된다.
 ④ 저장된 데이터를 유지하기 위해 계속적으로 데이터를 새롭게 하는 것이 필요하다.
66. 다음 중 오류 검출용 코드에 해당하는 코드는?
 ① BCD 코드 ② Execess-3 코드
 ③ 해밍 코드 ④ Gray 코드
67. 제어장치(Control Unit)를 구성하는 요소라고 볼 수 없는 것은?
 ① 명령 레지스터(Instruction Register)
 ② DMA 제어기(DMA Controller)
 ③ 명령 해독기(Instructin Decoder)
 ④ 제어 메모리(Control Memory)
68. 다음 중 운영체제의 역할에 해당하지 않은 것은?
 ① 사용자와 컴퓨터 시스템 간의 인터페이스 정의
 ② 여러 사용자 간의 자원 공유
 ③ 자원의 효율적인 운영을 위한 스케줄링
 ④ 데이터베이스의 관리
69. 다음 빈칸에 들어갈 용어로 알맞은 것은?

()은(는) 커널에 등록되어 커널의 관리 하에 있는 작업으로 이를 일반적으로 주기억장치에 실행 중인 프로그램(작업)이라 한다. 커널에 등록된 ()은(는) 자신이 실행해야 할 프로그램을 가지고 있으며 이 프로그램을 실행하기 위해 커널에게 기억장치, 프로세서, 모니터 등 하드웨어장치나 메시지, 파일 등 소프트웨어의 각종 자원을 요청한다. 즉, 여러 자원들을 요청하고 할당받을 수 있는 개체(Entity)라 정의할 수 있다.

“정격전압”이라 함은 기기의 정상적인 동작에 필요한 전원전압으로서 신청된 설계전압의 ()% 이내의 전압을 말한다.

- ① 프로세스(Process) ② 운영체제(OS)
 - ③ 스케줄(Schedule) ④ 스래드(Thread)
70. 2진수 10010010.011을 각각 4진수, 8진수, 16진수로 변환한 것은?
- ① 2302.124 262.38 B2.616
 - ② 2202.124 242.38 A2.616
 - ③ 2402.124 252.38 D2.616
 - ④ 2102.124 222.38 92.616
71. 무선국의 공중선계에 낙뢰보호장치 및 접지시설을 하여야 하는 무선국은?
- ① 휴대용 무선설비 ② 육상이동국
 - ③ 간이무선국 ④ 이동중계국
72. 다음 중 방송통신기기 지정시험기관이 행하는 시험분야로 틀린 것은?
- ① 유선 시험분야 ② 무선 시험분야
 - ③ 전자파내성 시험분야 ④ 전류흡수율 시험분야
73. 다음 중 주파수할당을 하려는 때에 공고할 사항으로 잘못된 것은?
- ① 할당대상 주파수 및 대역폭
 - ② 주파수할당 대가의 산출기준
 - ③ 주파수용도 및 기술방식
 - ④ 무선국 개설허가의 유효기간
74. 단측파대(SSB) 통신에서 전파형식이 J3E, R3E 및 H3E인 경우 점유주파수대폭의 허용치는?
- ① 3[kHz] ② 5[kHz]
 - ③ 1[MHz] ④ 6[MHz]
75. "지정시험기관 적합등록" 대상기자재가 아닌 것은?
- ① 자동차 및 불꽃점화 엔진구동기기류
 - ② 가정용 전자기기 및 전동기기류
 - ③ 고전압설비 및 그 부속 기기류
 - ④ 정보기기의 전원 및 공중선기기류
76. 다음 ()안에 들어갈 내용으로 적합한 것은?

- ① ±2 ② ±4
 - ③ ±6 ④ ±8
77. 다음 중 무선국의 개설 조건으로 틀린 사항은?
- ① 무선설비는 인명·재산 및 항공의 안전에 지장을 주지 아니하는 장소에 설치할 것
 - ② 개설목적·통신사항 및 통신상대방의 선정이 법령에 위반되지 아니할 것
 - ③ 개설목적의 달성에 필요한 최소한의 주파수 및 공중선전력을 사용할 것
 - ④ 이미 개설되어 있는 다른 무선국의 주파수를 공용할 수 있을 것
78. 방송통신위원회가 전파산업 등의 기술개발의 촉진을 위하여 추진하여야 할 사항이 아닌 것은?
- ① 기술수준의 조사·연구개발 및 개발기술의 평가·활용
 - ② 기술의 협력·지도 및 이전
 - ③ 국제기술표준과의 연계 공유개발
 - ④ 기술정보의 원활한 유통
79. 다음 중 주파수 분배시 고려하여야 할 사항이 아닌 것은?
- ① 전파이용 기술의 발전추세
 - ② 국내의 주파수 사용 동향
 - ③ 주파수의 이용현황 등 국내의 주파수 이용여건
 - ④ 전파를 이용하는 서비스에 대한 수요
80. 다음 사항 중 통신보안에 대한 정의로 알맞은 것은?
- ① 통신 중 도청당한 정보의 분석 지연책을 강구하는 것
 - ② 무선통신망은 풍부한 정보의 원천이므로 사용을 최소화하는 대책
 - ③ 통신수단에 의한 국가기밀, 산업정보 및 개인비밀 통화를 최소화하거나 암호화하는 대책
 - ④ 통신수단에 의하여 비밀이 직간접적으로 누설되는 것을 방지하거나 지연시키는 대책

1	2	3	4	5	6	7	8	9	10
④	②	③	①	④	②	③	①	①	③
11	12	13	14	15	16	17	18	19	20
④	②	③	②	④	④	④	④	④	①
21	22	23	24	25	26	27	28	29	30
③	①	④	②	④	④	①	④	④	③
31	32	33	34	35	36	37	38	39	40
②	④	③	①	②	①	①	①	③	②
41	42	43	44	45	46	47	48	49	50
②	①	③	③	②	①	②	③	①	③
51	52	53	54	55	56	57	58	59	60
③	①	③	①	①	③	③	④	④	①
61	62	63	64	65	66	67	68	69	70
③	②	①	②	④	③	②	④	①	④
71	72	73	74	75	76	77	78	79	80
④	④	④	①	④	①	④	③	②	④