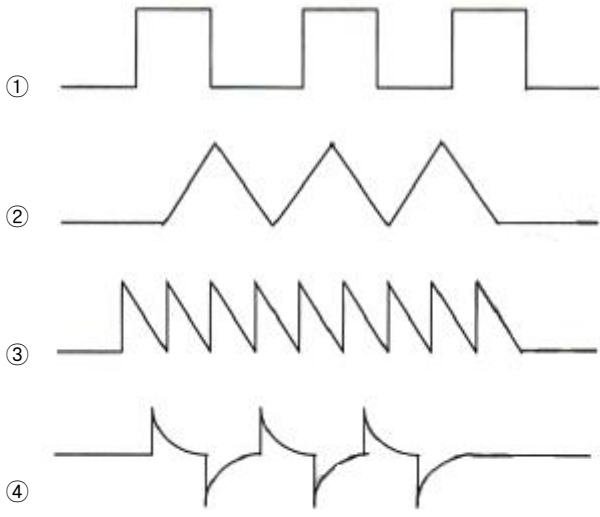
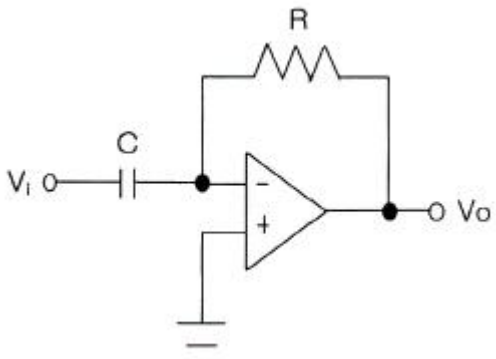


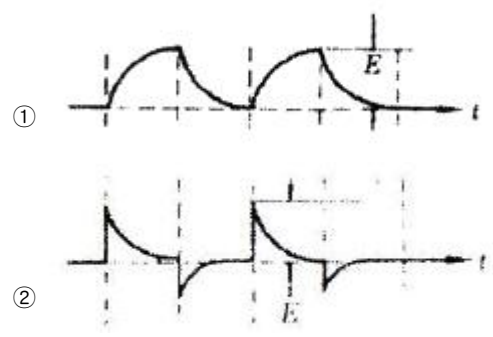
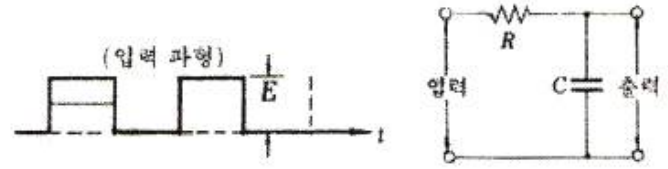
1과목 : 디지털 전자회로

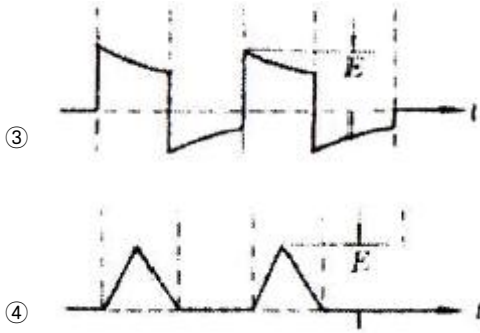
- 정류회로에서 리플 함유율을 줄이는 방법으로 가장 이상적인 것은?  
 ① 반파 정류로 하고 평활 회로의 시정수를 크게 한다.  
 ② 브리지 정류로 하고 필터콘덴서의 용량을 줄인다.  
 ③ 브리지 정류로 하고 필터콘덴서의 용량을 크게 한다.  
 ④ 전파 정류로 하고 평활 회로의 시정수를 작게 한다.
- 직류 출력전압이 무부하일 때 300[V], 부하일 때 220[V]이면 정류기의 전압 변동률은 약 몇 [%]인가?  
 ① 10.25                      ② 22.45  
 ③ 36.36                      ④ 47.25
- 다음 중 정전압회로의 파라미터에 속하지 않는 것은?  
 ① 전압안정계수( $S_V$ )      ② 온도안정계수( $S_T$ )  
 ③ 출력저항( $R_L$ )          ④ 최대제너전류( $I_Z$ )
- 다음 그림과 같은 미분연산기에  $V_i$  입력파형을 구형파로 인가하였을 때의 출력파형은?



- 트랜지스터 증폭기의 입력전력이 1[mW]이고, 출력전력이 2[W]일 때 증폭기의 전력이득은?  
 ① 12[dB]                      ② 23[dB]  
 ③ 33[dB]                      ④ 45[dB]
- 차동증폭기에서 두입력 신호전압이  $V_1=V_2=2[V]$ 로 같을 때 차 신호 이득 AC는 얼마인가?  
 ① 0[V]                         ② 1[V]

- ③ 2[V]                         ④ 4[V]
- B급 푸시풀 전력증폭기에서 평균 직류 컬렉터 전류는 어떻게 되는가?  
 ① 입력신호 전압이 커짐에 따라 줄어든다.  
 ② 입력신호 전압이 작으면 흐르지 않는다.  
 ③ 입력신호 전압이 커짐에 따라 증가된다.  
 ④ 입력전압의 대소에 불구하고 항상 일정하다.
- 발전주파수에 있어서 주파수 변동의 주된 요인이 아닌 것은?  
 ① 부하의 변동                      ② 전원전압의 변동  
 ③ 출력신호의 불안정              ④ 주위 온도의 변화
- 다음 중 발진회로에서 수정 진동자를 사용하는 이유는?  
 ① 발진 주파수의 가변이 쉽기 때문이다.  
 ② Q가 높기 때문이다.  
 ③ 출력전압이 크기 때문이다.  
 ④ 저주파수 발생에 적합하기 때문이다.
- 다음 중 누화, 잡음 및 왜곡 등에 강하고 전송 특성의 질이 저하된 선로에서 다중화에 가장 적합한 것은?  
 ① AM 주파수분할 다중 전송방식  
 ② FM 주파수분할 다중 전송방식  
 ③ PM 주파수분할 다중 전송방식  
 ④ PCM 시분할 다중 전송방식
- 다음의 변조방식 중에서 아날로그 변조 방식이 아닌 것은?  
 ① PPM                              ② PAM  
 ③ PCM                              ④ PWM
- 듀티사이클(duty cycle)이 0.1이고, 주기가 40[ $\mu$ s]인 경우 펄스폭은 몇 [ $\mu$ s]인가?  
 ① 10                                 ② 4  
 ③ 3                                 ④ 1
- 다음 회로에 그림과 같은 펄스를 인가하였을 때 출력 파형은?





14. 아래와 같은 4변수 카르노도를 간략화 했을 때 논리식은?

	AB			
CD	00	01	11	10
00	1			1
01		1	1	
11		1	1	
10	1			1

- ①  $A\bar{C} + \bar{A}C$
- ②  $A\bar{D} + \bar{B}C$
- ③  $A\bar{B} + AC$
- ④  $BD + \bar{B}\bar{D}$

15. 2진수코드를 그레이코드(gray code)로 변환하여 주는 논리식으로 맞는 것은?

- ① OR
- ② NOR
- ③ XOR
- ④ XNOR

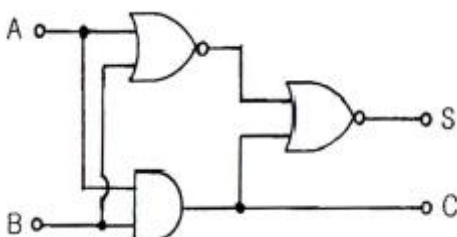
16. 10진수 45를 2진수로 변환한 값으로 맞는 것은?

- ① 101100
- ② 101101
- ③ 101110
- ④ 101111

17. 다음 중 4×1 멀티플렉서를 구성하기 위하여 필요한 최소 gate 수로서 옳은 것은?

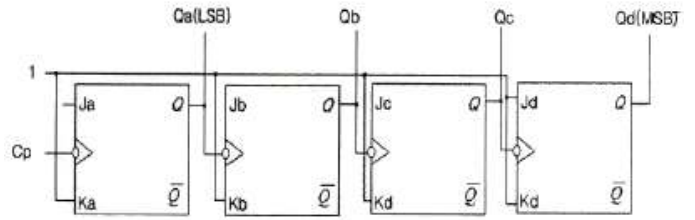
- ① Inverter 1개 + and gate 4개 + or gate 1개
- ② Inverter 3개 + and gate 3개 + or gate 2개
- ③ Inverter 1개 + and gate 3개 + or gate 2개
- ④ Inverter 2개 + and gate 4개 + or gate 1개

18. 다음 그림과 같은 논리회로의 명칭은 무엇인가? (단, S는 합, C는 자리올림이다.)



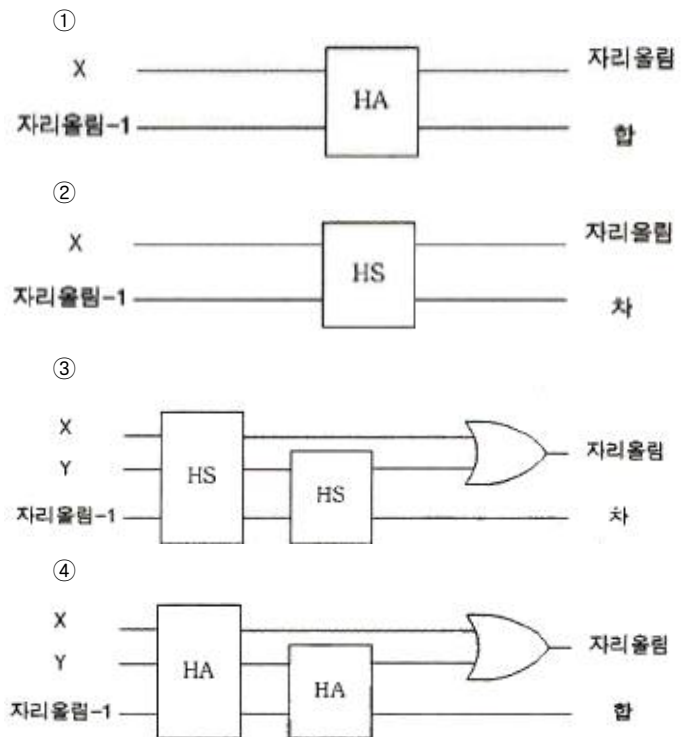
- ① Counter
- ② Full Adder
- ③ Exclusive OR
- ④ Half Adder

19. 다음 논리회로도가 나타내는 카운터는 무엇인가?



- ① 4비트 2진 상향카운터
- ② 4비트 2진 하향카운터
- ③ 4비트 2진 상향/하향카운터
- ④ 4비트 mod-2진 카운터

20. 전가산기의 블록도로서 옳은 것은?



**2과목 : 무선통신 기기**

21. 주파수 체배기에서 주로 사용하는 바이어스 방법은?

- ① A급
- ② AB급
- ③ B급
- ④ C급

22. 주파수 체배기의 설명 중 맞는 것은?

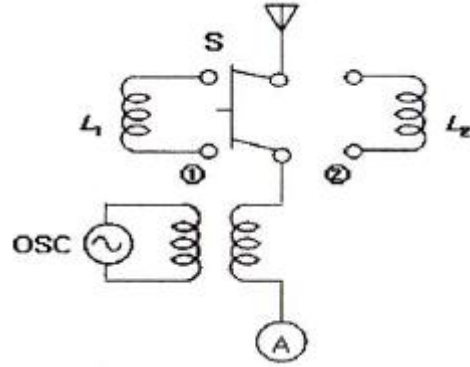
- ① 송신 출력을 증가시키기 위하여
- ② 스퓨리어스의 복사를 막기 위하여
- ③ A급을 주로 이용해서 효율을 개선하기 위하여
- ④ 수정발진기보다 높은 주파수를 얻기 위하여

23. Walsh Code에 의해 확산된 신호는 변조하기 전에 I, Q채널에 각각의 Short PN 코드를 곱하게 되는데 QPSK 변조에서 이 목적은 무엇인가?

- ① 호의 설정 과정으로 동기를 맞추기 위해
- ② 셀과의 간격을 확인하기 위해

- ③ 변조된 신호 순서를 맞추기 위해
  - ④ 기지국과 섹터를 구분하기 위해
24. 위성 통신에서 전자 빔과 진행파 전개와의 상호 작용에 의해 마이크로파 전력을 증폭하는 기능을 하는 것은 무엇인가?
- ① 진행파관(TWT)
  - ② 클라이스트론(Klystron)
  - ③ 자전관(Magnetron)
  - ④ 반사기
25. CDMA 시스템에서의 채널 구분은 Walsh Code를 이용하는데 분류가 맞는 것은?
- ① 파일럿: Walsh 1, 동기채널: Walsh 64, 페이징: 최대7개, 트래픽: 나머지
  - ② 파일럿: Walsh 0, 동기채널: Walsh 32, 페이징: 최대7개, 트래픽: 나머지
  - ③ 파일럿: Walsh 0, 동기채널: Walsh 48, 페이징: 최대7개, 트래픽: 나머지
  - ④ 파일럿: Walsh 0, 동기채널: Walsh 32, 페이징: 최대9개, 트래픽: 16
26. 정지위성에 장착하는 안테나가 갖추어야 할 조건으로 적합하지 않은 것은?
- ① 고이득일 것
  - ② 저잡음일 것
  - ③ G/T가 작을 것
  - ④ 광대역성일 것
27. 다음 중 CDMA 방식의 장점이 아닌 것은?
- ① 제어와 비화 기술의 적용이 용이하다.
  - ② 주파수 밀도가 감소된다.
  - ③ 변·복조의 동작 속도가 저속이다.
  - ④ 다중 경로의 영향이 크게 감소된다.
28. 수신기의 성능 지표로서 잡음 factor가 있다. 이것에 대한 정의로서 바른 것은? (여기서 G는 수신기 이득, Nint는 수신기 내부잡음, Nin은 수신기 입력잡음, Nout은 수신기 출력잡음)
- ①  $SNR_{out}/SNR_{in}$
  - ②  $N_{out}/(G \cdot N_{in})$
  - ③  $N_{out}/(1+G \cdot N_{in})$
  - ④  $1+N_{in}/N_{int}$
29. UPS를 결정할 때 부하가 요구하는 RMS(Root Mean Square) 전류와 순간 피크(Peak) 사이의 비율로 정의하는 것을 무엇이라 하는가?
- ① 용량
  - ② 부하
  - ③ 파고율(Crest Factor)
  - ④ 서지율(부하 유입 전류)
30. 다음 중 전력변환장치가 아닌 것은?
- ① 인버터(Inverter)
  - ② 컨버터(Converter)
  - ③ UPS(Uninterruptible Power Supply)
  - ④ 파워 써플라이(Power Supply)
31. 신호 수신시 초단에서의 증폭이 잡음에 가장 영향을 미친다. 이에 관련되는 소자는?
- ① Power Amp.
  - ② LNA
  - ③ IF Amp.
  - ④ AGC Amp.

32. 다음 중 정류장치에 대한 특성을 해석하는데 이용되는 파라미터가 아닌 것은?
- ① 맥동율
  - ② 전압변동율
  - ③ 정류효율
  - ④ 변조도
33. 다음 그림에서 나타난 접지안테나에서  $L_1=10[mH]$ 이고,  $L_2=52[mH]$ 일 때 실효인덕턴스는? (단,  $f_2=(1/2)f_1$ 로 조정하였고,  $f_1$ 은 S를 ①로 했을 때 공진주파수,  $f_2$ 는 S를 ②로 했을 때 공진주파수이다.)



- ① 4[mH]
  - ② 6[mH]
  - ③ 8[mH]
  - ④ 10[mH]
34. 다음 중 FM 송신기의 전력 측정 방법으로 적합하지 않은 것은?
- ① 열량계에 의한 방법
  - ② C-M형 전력계에 의한 방법
  - ③ 수부하에 의한 방법
  - ④ 볼로미터 브리지에 의한 방법
35. 다음 중 수신한계 레벨이 가장 낮은 조건은?
- ① 대역폭이 넓고 수신기 잡음지수(NF)가 큰 것
  - ② 대역폭이 좁고 수신기 잡음지수(NF)가 작은 것
  - ③ 대역폭이 넓고 수신기 잡음지수(NF)가 작은 것
  - ④ 대역폭이 좁고 수신기 잡음지수(NF)가 큰 것
36. 실효높이 20[m]인 안테나에 0.08[V]의 전압이 유기되면 수신되는 전계강도는?
- ① 3[ $\mu V/m$ ]
  - ② 4[ $\mu V/m$ ]
  - ③ 3[mV/m]
  - ④ 4[mV/m]
37. 무선송신기의 종합 특성을 나타내는 것으로 적합하지 않은 것은?
- ① 점유주파수대폭
  - ② 스퓨리어스 발사강도
  - ③ 주파수 안정도
  - ④ 영상주파수 선택도
38. BPSK의 대역폭 효율이 1일 때 QPSK, 8PSK 및 16QAM에 대한 대역폭 효율은 각각 얼마인가?
- ① QPSK=1, 8PSK=2, 16QAM=3
  - ② QPSK=2, 8PSK=3, 16QAM=4
  - ③ QPSK=3, 8PSK=6, 16QAM=9
  - ④ QPSK=4, 8PSK=8, 16QAM=16
39. CDMA 시스템에서는 기지국으로부터 단말기가 위치한 거리에 따라 수신전계강도(RSSI)가 변화하면 이에 따른 비트오

율(BER: Bit Error Rate) 변화 문제가 발생한다. 이를 해결하기 위해 사용되는 기법은 무엇인가?

- ① 전력제어                      ② 핸드오버
- ③ 다이버시티                    ④ 인터리빙

40. 다음 중 전원설비의 측정기기에 대한 설명이 잘못된 것은?

- ① 전류계는 전원출력단에 직렬로, 전압계는 병렬로 연결한다.
- ② 전류계는 전원출력단에 병렬로, 전압계는 직렬로 연결한다.
- ③ 전류계는 내부저항이 작아야 한다.
- ④ 전압계는 내부저항이 커야 한다.

**3과목 : 안테나 개론**

41. 전파의 전파속도에 영향을 미치는 요소로 맞는 것은?

- ① 유전율과 투자율              ② 점도와 유전율
- ③ 투자율과 도전을              ④ 유전율과 도전을

42. 아래의 전파 성질에 대한 내용 중 표현이 바르지 못한 것은?

- ① 굴절률이 서로 다른 매질의 경계 면에서 굴절이 일어난다.
- ② 전파는 횡파이다.
- ③ 전파는 주파수가 낮을수록 직진한다.
- ④ 균일 매질 중을 전파하는 전파는 직진한다.

43. 다음 중 전류에 의한 자계의 방향을 나타내는 법칙은 어느 것인가?

- ① 렌츠의 법칙                    ② 앙페어의 오른나사법칙
- ③ Stokes 정리                    ④ 패러데이의 법칙

44. 다음 중 전압반사계수 계산식으로 맞는 것은? (단,  $Z_0$ =선로의 특성임피던스,  $Z_R$ =선로의 수전단에 접속한 부하임피던스)

- ①  $\frac{Z_0 - Z_R}{Z_R + Z_0}$                       ②  $\frac{2Z_R}{Z_R + Z_0}$
- ③  $\frac{Z_R - Z_0}{Z_R + Z_0}$                       ④  $\frac{2Z_R}{Z_R + Z_0}$

45. 급전선에 대한 설명 중 가장 적합한 것은?

- ① 전송 효율이 좋고 정합이 용이해야 한다.
- ② 특성임피던스는 길이와 관계가 있다.
- ③ 감쇠정수는 특성임피던스와 관계가 없다.
- ④ 무왜곡 조건은  $RG=LC$ 로 정의된다.

46. 비유전율이 2.3인 동축케이블 중 특성임피던스가 가장 적은 것은?

- ① 내경 2[mm], 외경 1[cm]
- ② 내경 2[mm], 외경 2[cm]
- ③ 내경 3[mm], 외경 1[cm]
- ④ 내경 3[mm], 외경 2[cm]

47. 다음 급전선 중 외부잡음의 영향을 가장 적게 받는 것은?

- ① 단선식                            ② 평행 2선식
- ③ 평행 4선식                      ④ 동축케이블식

48. Balun(평형-불평형 변환회로)에 대한 설명으로 옳지 않은 것은?

- ① 반파장 다이폴을 동축 급전선으로 급전할 때 사용하면 좋다.
- ② 구성에 따라 집중정수형과 분포정수형이 있다.
- ③ 반파장 다이폴을 평행 2선식 급전선으로 급전할 때 필요하다.
- ④ 안테나의 급전선의 전자계 분포(mode)가 다른 경우에 사용한다.

49. 공중선에 직렬로 삽입하는 공중선 부하 코일(loading coil)의 기능은?

- ① 등가적으로 공진파장의 연장
- ② 등가적으로 공진파장의 단축
- ③ 등가적으로 공진주파수의 증가
- ④ 등가적으로 공진주기의 억제

50. 미소 다이폴에 관한 설명으로 적합한 것은?

- ① 길이가 반파장과 거의 같은 다이폴이다.

$$80\pi^2 I^2 \left(\frac{L}{\lambda}\right)^2$$

- ② 방사전력은  $80\pi^2 I^2 \left(\frac{L}{\lambda}\right)^2$  로 나타난다.
- ③ H면 지향성과 E면 지향성이 모두 무지향성이다.
- ④ 안테나선로의 전류분포는 정형파 형태이다.

51. 자유공간에 놓은 수평 반파장 다이폴 공중선의 중앙부의 전류가 10[A]일 때 공중선이 도선과 직각 방향으로 20[km] 떨어진 점의 전기장도는 얼마인가?

- ① 7.5[mV/m]                      ② 15[mV/m]
- ③ 30[mV/m]                      ④ 60[mV/m]

52. 다음 중에서 방사효율이 가장 큰 경우는?

- ① 손실저항이 10[Ω]인 반파장 다이폴 안테나
- ② 손실저항이 20[Ω]인 반파장 다이폴 안테나
- ③ 손실저항이 50[Ω]인 반파장 다이폴 안테나
- ④ 손실저항이 73[Ω]인 반파장 다이폴 안테나

53. 다음 중 야기안테나에 대한 설명으로 적합하지 않은 것은?

- ① 단방향의 예리한 지향성을 갖는다.
- ② 도파기 수를 증가하면 광대역성을 갖는다.
- ③ 반사기는  $\lambda/2$ 보다 길게되므로 유도성분을 갖는다.
- ④ 도파기의 길이는 투사기의 길이보다 짧다.

54. 다음 중 카세그레인 공중선에 대한 설명으로 적합하지 않은 것은?

- ① 부엽(사이드 로브)이 많다.
- ② 위성통신용 지구국 고이득 공중선으로 사용된다.
- ③ 1차 방사기(전자나팔)를 주반사기 쪽에 설치한다.
- ④ 누설전력이 천체방향으로 향하기 때문에 대지에서의 잡음을 적게 받는다.

55. 지표파의 성질 중에서 잘못된 것은?  
 ① 주파수가 높을수록 전파의 감쇠는 크다.  
 ② 안테나의 지상고가 높을수록 지표파 성분이 적다.  
 ③ 수평편파가 수직편파보다 감쇠가 많다.  
 ④ 대지의 도전율과 유전율에 영향을 받지 않는다.
56. 실제지구반경(r), 등가지구반경(R), 등가지구 반경계수(K)라고 할 때, 이들은 어떤 관계식을 갖는가?

①  $K = \frac{R}{r}$                       ②  $K = \frac{r}{R}$   
 ③  $R = \frac{K}{r}$                       ④  $R = \frac{r}{K}$

57. 다음 중 전계강도의 변동폭이 크고 특히 마이크로파대역에서 실용상 문제가 되는 페이딩은 어느 형인가?  
 ① K형                              ② 신틸레이션형  
 ③ 선택형                          ④ 덕트(duct)형
58. 단파 무선통신에서 페이딩(Fading) 방지 또는 경감방법과 관계가 없는 것은?  
 ① 공간 다이버시티 수신법  
 ② AGC회로 부가  
 ③ 톱로딩(Top loading) 공중선  
 ④ 주파수 다이버시티 수신법
59. 동일한 전파가 반사 또는 굴절 등에 의해 둘 이상 서로 다른 통로를 통해 수신점에 도달하는 경우 이들 전파끼리 간섭을 일으켜 발생하는 페이딩은?  
 ① 편파성 페이딩                ② 흡수성 페이딩  
 ③ 도약성 페이딩                ④ 간섭성 페이딩
60. 다음 중 초단파 통신에서 수신점 전계강도에 영향이 가장 적은 것은?  
 ① 사용 주파수                  ② 통신 거리  
 ③ 전리층 높이                  ④ 송수신 안테나의 높이

**4과목 : 전자계산기 일반 및 무선설비기준**

61. 주기억장치의 용량이 512[KB]인 컴퓨터에서 32비트의 가상 주소를 사용하고, 페이지의 크기가 4[kB]면 주기억장치의 페이지 수는 몇 개인가?  
 ① 32                              ② 64  
 ③ 128                             ④ 512
62. 다음 중 두 개의 입력을 받아서, 합과 자리올림을 구하는 조합논리회로는?  
 ① 인코더                        ② 디코더  
 ③ 반가산기                      ④ 멀티플렉서
63. 다음 중 운영체제의 제어프로그램이 아닌 것은?  
 ① 작업제어 프로그램            ② 감시 프로그램  
 ③ 언어번역 프로그램            ④ 데이터관리 프로그램

64. 스케줄링 기법에 대한 설명이 틀린 것은?  
 ① 컴퓨터 시스템의 모든 자원의 성능을 높이기 위해 그 사용 순서를 결정하기 위한 정책이다.  
 ② 스케줄링 기법에는 선점형, 비선점형 스케줄링 기법이 있다.  
 ③ 선점기법은 프로세스의 응답시간 예측이 용이하다.  
 ④ 프로세스의 할당에 대한 방법과 순서를 결정하여 자원의 효율적 이용을 도모하는 것
65. 인터럽트와 반대되는 개념으로 다른 장치의 상태 변화를 계속 관찰하는 제어 방법을 무엇이라고 하는가?  
 ① arbitration                    ② polling  
 ③ buffering                      ④ first-in first-out
66. 다음 운영체제의 구성요소 중 사용자 프로세스와 시스템 프로세스들을 생성하거나 삭제하고, 중단시키거나 재개시키는 것은?  
 ① 통신 관리                      ② 프로세스 관리  
 ③ 파일 관리                      ④ 주메모리 관리
67. 다음의 운영체제 중에서 처리를 요구하는 자료가 발생할 때마다 즉시 처리하는 방식은?  
 ① 오프라인 시스템                ② 분산처리 시스템  
 ③ 실시간 처리 시스템        ④ 일괄처리 시스템
68. 다음 펌웨어에 대한 설명 중 옳은 것은?  
 ① 하드웨어와 소프트웨어의 중간적 성격을 가진다.  
 ② 하드웨어의 교체없이 소프트웨어 업그레이드만으로는 시스템 성능을 개선할 수 없다.  
 ③ RAM에 저장되는 마이크로컴퓨터 시스템이다.  
 ④ 시스템 소프트웨어로서 응용 소프트웨어를 관리하는 것이다.
69. 마이크로프로세서 및 하드웨어의 자원을 관리하고 사용자의 입력을 받거나 결과를 출력하는 일을 담당하는 것을 무엇이라 하는가?  
 ① 운영체제                      ② MMU  
 ③ 컴파일러                      ④ BIOS
70. 어드레스 및 데이터 버스 구조에서 고성능 마이크로프로세서가 주로 사용하였으며, 데이터 버스를 명령어 bus와 데이터 bus로 구분하여 설계한 버스 구조는 다음 중 어느 것인가?  
 ① 이중 버스 구조                ② 단일 버스 구조  
 ③ 다중 버스 구조                ④ 하버드 버스 구조
71. 다음 중 전력선의 고주파전류로 인한 인접 통신설비에 혼신을 방지하기 위한 조건으로 맞는 것은?  
 ① 고주파전류를 통하는 전력선의 분기점에는 전송특성의 필요에 따라 초크코일을 넣을 것  
 ② 고주파전류를 통하는 전력선의 경우는 그 부근에 다른 각종 선로와 무선설비가 많은 곳을 택할 것  
 ③ 고주파전류를 통하는 유도식 통신설비의 선로는 가능한 다른 전선로와 결합되어야 한다.  
 ④ 고주파전류를 통하는 전력선의 경로를 통신선로 설비와 가능한 평행하게 설치되어야 한다.

72. 무선설비의 안전시설기준에서 고압전기란?  
 ① 600볼트를 초과하는 고주파 및 교류전압과 750볼트를 초과하는 직류전압  
 ② 650볼트를 초과하는 고주파 및 교류전압과 750볼트를 초과하는 직류전압  
 ③ 750볼트를 초과하는 고주파 및 교류전압과 750볼트를 초과하는 직류전압  
 ④ 750볼트를 초과하는 고주파 및 교류전압과 600볼트를 초과하는 직류전압
73. “무선설비의 효율적 이용”에 관한 규정을 설명한 것으로 잘못된 것은?  
 ① 타인에게 임대할 수 있다.  
 ② 타인에게 위탁 운용할 수 있다.  
 ③ 타인과 공동 사용할 수 있다.  
 ④ 타인에게 판매할 수 있다.
74. 방송통신위원회가 전파이용기술의 표준화를 추진하는 목적으로 볼 수 없는 것은?  
 ① 전파의 효율적인 이용 촉진  
 ② 전파 이용 질서의 유지  
 ③ 전파 이용자 보호  
 ④ 전파 이용 중·장기 계획수립
75. 지정 공중선전력을 500[W]로 하고, 허용편차가 상한 5[%], 하한 10[%]인 방송국이 실제로 전파를 방사하는 경우에 허용될 수 있는 공중선의 전력은?  
 ① 450~550[W]                      ② 450~525[W]  
 ③ 475~550[W]                      ④ 475~525[W]
76. 산업용 전파응용설비의 전계강도 최대 허용치로서 맞는 것은?  
 ① 100[m] 거리에서 100[μV/m] 이하일 것  
 ② 30[m] 거리에서 100[μV/m] 이하일 것  
 ③ 50[m] 거리에서 100[μV/m] 이하일 것  
 ④ 100[m] 거리에서 50[μV/m] 이하일 것
77. “다른 무선국의 정상적인 운용을 방해하는 전파의 방사·복사 또는 유도”를 무엇이라 말하는가?  
 ① 잡음                                      ② 간섭  
 ③ 혼신                                      ④ 전파장애
78. 무선국이 하는 업무와 무선국의 분류는 다음 중 무엇으로 정하는가?  
 ① 방송통신위원회 고시                      ② 대통령령  
 ③ 국토해양부령                              ④ 전파연구소장
79. 다음 중 무선국의 개설허가의 유효기간이 1년인 무선국은?  
 ① 실험국                                      ② 기지국  
 ③ 간이무선국                              ④ 선상통신국
80. 공중선 전력이 몇 와트를 초과하는 무선서비에 사용하는 전원회로에는 퓨즈 도는 자동차단기를 갖추어야 하는가?  
 ① 70와트                                      ② 50와트  
 ③ 30와트                                      ④ 10와트

1	2	3	4	5	6	7	8	9	10
③	③	④	④	③	①	③	③	②	④
11	12	13	14	15	16	17	18	19	20
③	②	①	④	③	②	④	④	①	④
21	22	23	24	25	26	27	28	29	30
④	④	④	①	②	③	③	②	③	④
31	32	33	34	35	36	37	38	39	40
②	④	①	③	②	④	④	②	①	②
41	42	43	44	45	46	47	48	49	50
①	③	②	③	①	③	④	③	①	②
51	52	53	54	55	56	57	58	59	60
③	①	②	①	④	①	④	③	④	③
61	62	63	64	65	66	67	68	69	70
③	③	③	③	②	②	③	①	①	④
71	72	73	74	75	76	77	78	79	80
①	①	④	④	②	①	③	②	①	④