

1과목 : 디지털 전자회로

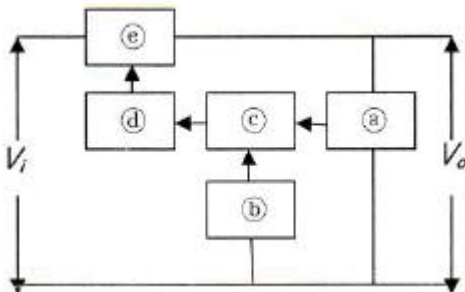
1. 정류회로에서 맥동률(γ)을 표시하는 식으로 올바른 것은?
(단, I_{dc} 는 직류출력 전류이고, I_{rms} 는 출력전류의 실효값이다.)

- ① $\gamma = \sqrt{\left(\frac{I_{rms}}{I_{dc}}\right)^2 - 1}$
- ② $\gamma = \sqrt{\left(\frac{I_{rms}}{I_{dc}}\right)^2 - 1}$
- ③ $\gamma = \sqrt{\left(\frac{I_{dc}}{I_{rms}}\right)^2 + 1}$
- ④ $\gamma = \sqrt{\left(\frac{I_{dc}}{I_{rms}}\right)^2 - 1}$

2. 다음은 초크입력형 평활회로의 특성이다. 맞지 않는 것은?

- ① 출력직류전압이 낮다.
- ② 전압변동률이 적다
- ③ **③** 첨두 역전압이 높다.
- ④ 부하저항이 적을수록 맥동이 적다.

3. 다음 그림은 궤환형 정전압 회로의 기본 구성도이다. 빈칸에 들어갈 내용으로 옳은 것은?

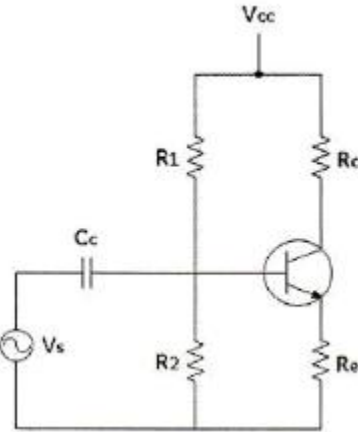


- ① a:검출부, b:제어부, c:비교부, d:증폭부, e:기준부
- ② **②** a:검출부, b:기준부, c:비교부, d:증폭부, e:제어부
- ③ a:검출부, b:기준부, c:비교부, d:제어부, e:증폭부
- ④ a:검출부, b:제어부, c:비교부, d:기준부, e:증폭부

4. 이미터 접지형 증폭기에서 베이스 접지시의 전류증폭률 $\alpha = 0.9$, $I_{co} = 0.1[mA]$ 일 때 컬렉터 전류는 얼마인가? (단, $I_b = 0.5[mA]$ 이다.)

- ① 0.9[mA]
- ② 4.5[mA]
- ③ **③** 5.5[mA]
- ④ 9.2[mA]

5. 다음 회로에서 R_o 의 값과 관계가 없는 것은?



- ① R_o 가 크면 클수록 입력 임피던스는 커진다.
- ② R_o 가 크면 클수록 안정계수 S는 적어진다.
- ③ R_o 가 크면 클수록 증폭된 컬렉터 전류는 적어진다.
- ④ **④** R_o 가 크면 클수록 전압증폭도는 커진다.

6. 다음 중 연산 증폭기의 특성과 관련이 없는 것은?

- ① 높은 이득
- ② **②** 낮은 CMRR
- ③ 높은 입력 임피던스
- ④ 낮은 출력 임피던스

7. 완충증폭기로 A급 증폭기를 많이 사용하는 이유는 무엇인가?

- ① 능률이 좋다.
- ② 조정이 쉽다.
- ③ 기생진동이 없다.
- ④ **④** 안정된 증폭을 한다.

8. 무선송신기의 발진기 조건으로 맞지 않는 것은?

- ① 주파수 안정도가 높을 것
- ② 고조파 발생이 적을 것
- ③ **③** 부하의 변동에 영향이 클 것
- ④ 주파수의 미세조정이 용이할 것

9. 하틀리 발진기에서 궤환 요소에 해당하는 것은?

- ① 저항성
- ② 용량성
- ③ **③** 유도성
- ④ 유도성 또는 용량성

10. AM 피변조파의 반송파, 상측파대, 하측파대의 각 전력성분의 비는? (단, m은 변조도이다.)

- ① 1 : $m^2/2$: $m^2/2$
- ② 1 : $m^2/4$: $m^2/2$
- ③ 1 : $m^2/2$: $m^2/2$
- ④ **④** 1 : $m^2/4$: $m^2/4$

11. 다음 중 디지털 변조방식에 속하는 것은?

- ① DSB
- ② SCFM
- ③ PM
- ④ **④** QAM

12. 슈미트 트리거(Schmitt trigger) 회로의 특성으로 옳은 것은?

- ① **①** 쌍안정 멀티바이브레이터의 일종이다.
- ② S/N(신호대잡음비)을 향상시킬 수 있다.
- ③ 트리거 발진기로 주로 사용된다.
- ④ 구형파 입력으로 삼각파 출력이 된다.

13. 다음 중 클램핑(Clamping) 회로에 대한 설명으로 옳은 것은?

- ① 삼각파 발생회로이다.
- ② **②** 구형파 발생회로이다.

- ③ 파형의 상부와 하부 두 레벨을 동시에 잘라내는 회로이다.
- ④ 출력 신호의 상부 또는 하부 레벨을 일정하게 유지하는 회로이다.

14. 3초과 코드 0111의 10진수 값과 그레이(gray code) 0111의 10진수 값을 각각 나열한 것은?

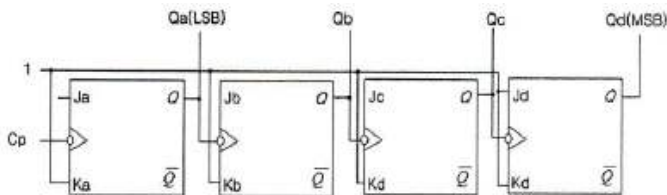
- ① 4, 5 ② 5, 6
- ③ 6, 7 ④ 7, 8

15. 다음 식을 간소화 한 것으로 옳은 것은?

$$\bar{X}Y\bar{Z} + \bar{X}YZ + X\bar{Y}\bar{Z} + X\bar{Y}Z + XYZ$$

- ① $\bar{X}Y + X\bar{Y} + XYZ$
- ② $\bar{X}Y + XY + X\bar{Y}Z$
- ③ $XY + X\bar{Y} + X\bar{Y}Z$
- ④ $XY + X\bar{Y} + \bar{X}\bar{Y}\bar{Z}$

16. 다음 논리회로도가 나타내는 카운터는 무엇인가?



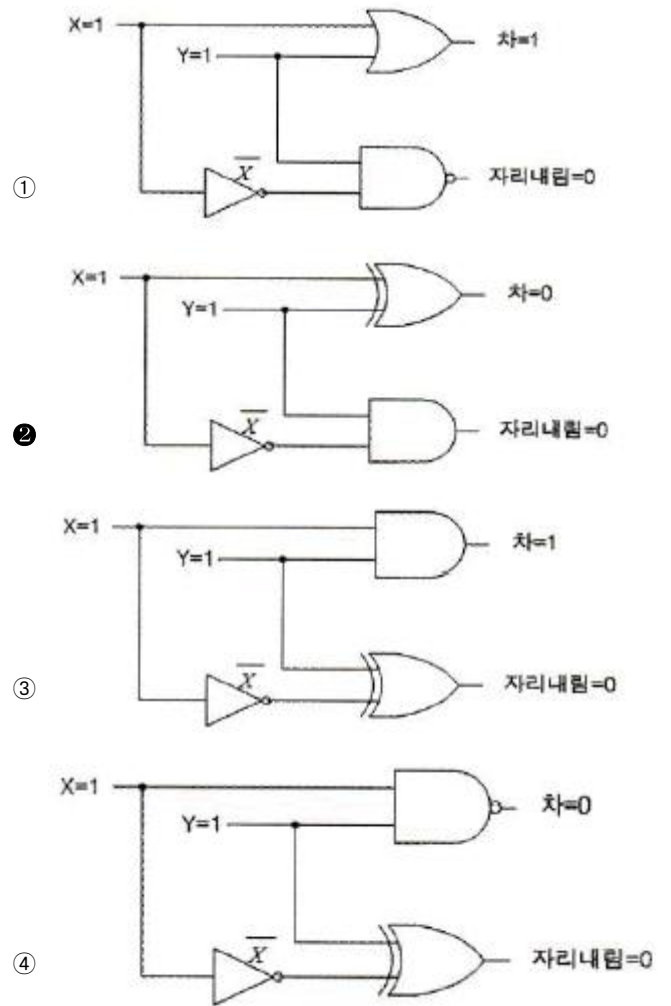
- ① 4비트 2진 상향카운터
- ② 4비트 2진 하향카운터
- ③ 4비트 2진 상향/하향카운터
- ④ 4비트 mod-2진 카운터

17. 다음의 회로에서 가정용 전원의 주파수 60[Hz]인 정현파를 적용했을 때 최종 구형파의 출력 주파수(f0)는?

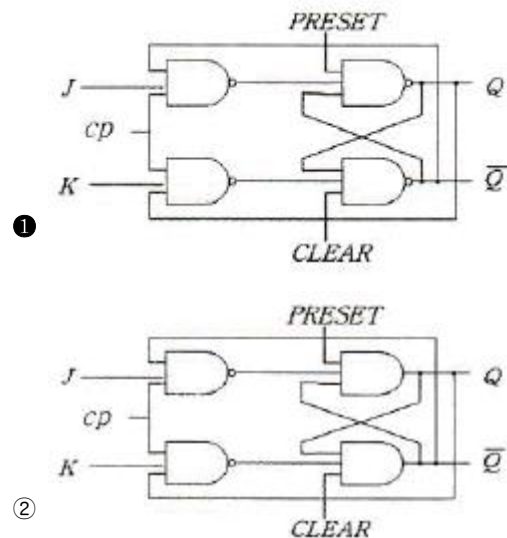


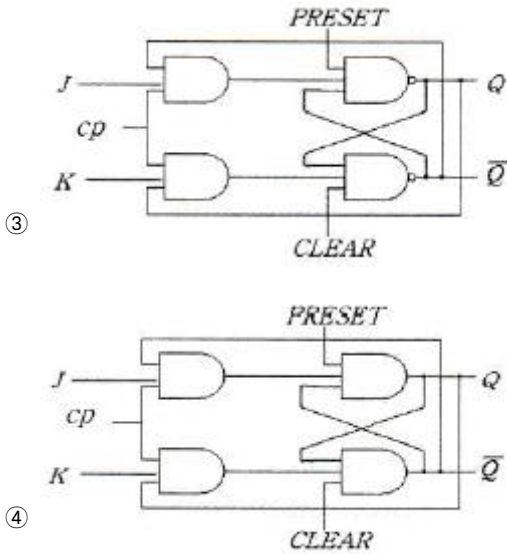
- ① 0.5[Hz] ② 1[Hz]
- ③ 1.5[Hz] ④ 2.0[Hz]

18. 다음 회로 중 한자리 반감산기로 실행할 때, 피감수 X=1, 감수 Y=1인 회로의 구성으로 옳은 것은?



19. 클럭펄스에 관계없이 비동기 입력을 가진 J-K 플립플롭의 논리회로도로 옳바른 것은?



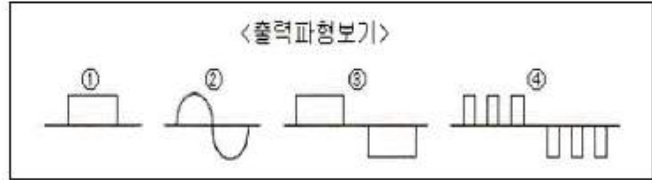
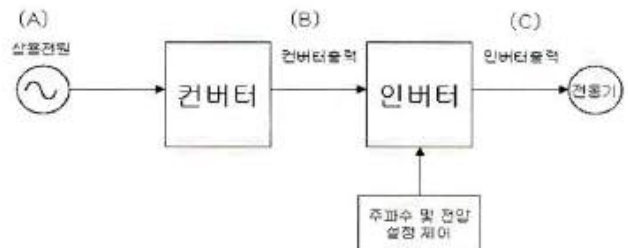


20. 다음 중 데이터 비트를 콘텐서에 저장하여 고밀도칩을 구성하고, 일정한 시간이 지나면 저장된 데이터가 소멸되어 재충전이 필요한 기억장치는 무엇인가?
 ① DRAM ② SRAM
 ③ ROM ④ EPROM

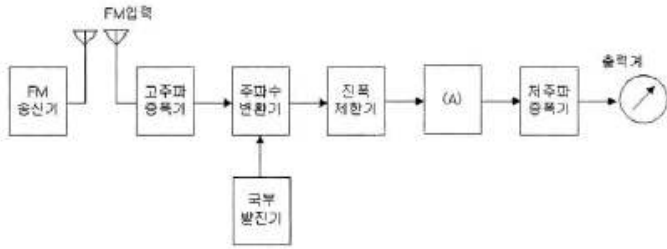
2과목 : 무선통신 기기

21. 다음은 SSB 무선송신기의 장점이다. 맞지 않은 것은?
 ① 점유주파수대폭이 넓어진다.
 ② 소비전력이 적다.
 ③ 선택성페이딩의 영향이 적다.
 ④ S/N비가 개선된다.
22. 다음 회로 중 FM 변조파에서 음성신호를 복조하는 기능을 수행하는 회로의 명칭은 어느 것인가?
 ① 스퀘치(Squelch) 회로 ② Foster_Seeley 회로
 ③ 리미터(Limiter) 회로 ④ Pre-emphasis 회로
23. 디지털 변복조기에 사용하는 변조 기술이 아닌 것은?
 ① ASK ② FSK
 ③ QAM ④ PM
24. 잡음이 존재하는 통신로에서 부호 오류의 특성이 가장 좋은 디지털 변조 방식은?
 ① 8진 QAM ② 8진 PSK
 ③ 8진 FSK ④ 8진 ASK
25. 일반적으로 송신기와 수신기를 이용하여 신호를 전송할 때 다이버시티 방식을 적용하여 통신하는데 이 중 해당하지 않는 것은?
 ① 페이딩 다이버시티 ② 공간 다이버시티
 ③ 시간 다이버시티 ④ 호핑 다이버시티
26. 다양한 통신 시스템에서 안테나는 상호간의 송·수신하기 위한 기본 요소이다. 다음 중 안테나의 파라미터에 해당하지 않는 것은?
 ① 실효 복사전력 ② 전압 정재파비
 ③ 안테나 편파 ④ 안테나 전원장치

27. 통신시스템에서 신호강도와 전송된 후의 신호강도를 측정하는 단위로 [dB]를 사용하는데 이 때, 등방성 안테나 이득을 표현할 때의 단위는?
 ① dBi ② dBm
 ③ dBW ④ dB
28. 다음 중 CDMA 방식의 장점이 아닌 것은?
 ① 제어와 비화 기술의 적용이 용이하다.
 ② 주파수 밀도가 감소된다.
 ③ 변·복조의 동작 속도가 저속이다.
 ④ 다중 경로의 영향이 크게 감소된다.
29. 극판의 연결 상태나 전지의 연결 상태의 차이로 생기는 충전 부족을 보충하기 위해 하는 충전은?
 ① 과 충전 ② 평상 충전
 ③ 균등 충전 ④ 부동 충전
30. 다음 그림에서 (A), (B), (C)에 들어갈 파형의 종류를 올바르게 나타낸 것은? (단, (C)는 출력제어방식이 PWM인 인버터 출력이다.)



- ① A=①, B=②, C=③ ② A=②, B=①, C=④
 ③ A=①, B=②, C=④ ④ A=②, B=①, C=③
31. 다음 중 전력변환장치가 아닌 것은?
 ① 인버터(Inverter)
 ② 컨버터(Converter)
 ③ UPS(Uninterruptible Power Supply)
 ④ 파워써플라이(Power Supply)
32. 다음 중 FM 송신기의 전력 측정 방법으로 적합하지 않은 것은?
 ① 열량계에 의한 방법
 ② C-M형 전력계에 의한 방법
 ③ 수부하에 의한 방법
 ④ 볼로미터 브리지에 의한 방법
33. 다음 그림은 FM 송신기의 신호대 잡음비의 측정구성도를 나타낸 것이다. (A)에 들어가야 하는 것은?

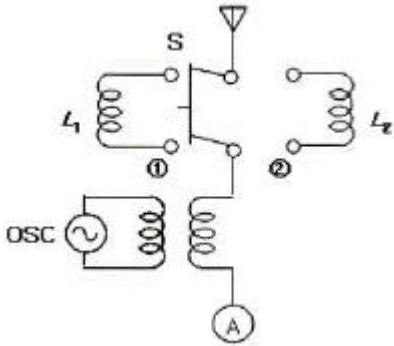


- ① 직선경파기 ② 주파수변별기
- ③ 가변감쇠기 ④ 수신기

34. 이동통신시스템의 무선채널에서 BER(비트오율)에 영향을 주는 요소와 거리가 먼 것은?

- ① 누화 ② 페이딩
- ③ 간섭 ④ 잡음

35. 다음 그림에서 나타낸 접지 안테나에서 $L_1=10[mH]$ 이고 $L_2=52[mH]$ 일 때 실효인덕턴스는? (단, $f_2=(1/2)f_1$ 로 조정하였고 f_1 은 S를 ①로 했을 때 공진주파수, f_2 는 S를 ②로 했을 때 공진주파수이다.)



- ① 4[mH] ② 6[mH]
- ③ 8[mH] ④ 10[mH]

36. 특성임피던스 Z_0 가 $75[\Omega]$ 인 선로 종단에 Z_0 보다 적은 부하저항을 접속한 후 송신단자에서 신호를 인가하였다. 이때 선로상의 파형을 측정하였더니 최고전압이 $25[V]$, 최저전압이 $5[V]$ 이었다. 이 선로의 전압정재파비(VSWR)은 얼마인가?

- ① 4 ② 5
- ③ 6 ④ 8

37. 마이크로파 송신기의 전력 측정에 사용되는 방향성 결합기를 이용하여 측정할 수 없는 것은?

- ① 반사계수 ② 위상차
- ③ 부하의 정합상태 ④ 결합도

38. 전원장치의 출력 직류전압이 $50[V]$, 출력 교류전압이 $1[V]$ 인 경우 이 전원장치의 맥동율은 몇 [%] 인가?

- ① 0.5 ② 1
- ③ 2 ④ 5

39. GPS는 인공위성에서 발신하는 신호를 이용한 장치이다. 인공위성은 어떤 궤도를 이용하는가?

- ① 정지위성궤도(고도: 약 $36,000[km]$)
- ② 중궤도(고도: 약 $20,000[km]$)
- ③ 중저궤도(고도: 약 $10,000[km]$)

④ 저궤도(고도: 약 $1,000[km]$)

40. 다음 중 송신기의 스퓨리어스 발사를 줄이는 방법으로 적함하지 않은 것은?

- ① 전력 증폭기의 동작각을 크게 한다.
- ② 출력결합회로의 Q를 높인다.
- ③ 저조파에 대한 트랩(Trap) 회로를 삽입한다.
- ④ 송신기와 급전선 사이에 HPF를 삽입하여 고조파를 제거한다.

3과목 : 안테나 개론

41. 일반적으로 전파에 대한 설명으로 바른 것은?

- ① 전계와 자계가 X축 방향의 성분만 있는 경우를 말한다.
- ② 전파의 진행방향에는 전계와 자계가 없고 진행방향의 직각방향에는 전계와 자계가 존재한다.
- ③ 전계와 자계는 X, Y, Z축 전체에 모두 존재한다.
- ④ 전계는 Z축, 자계는 Y축에 존재하는 파를 말한다.

42. 맥스웰 방정식에서 " $\nabla \cdot \bar{D} = \rho$ "에 대한 설명으로 바른 것은?

- ① 자계의 변화가 없으면 자계의 형태로 존재한다.
- ② 변화하는 전계에 의해 수직방향의 자계가 발생한다.
- ③ 자계의 발생은 전하의 이동과 관련 없다.
- ④ 전계는 전하에 의해 형성된다.

43. 동조 급전선에서 송신기의 결합회로와 급전선과의 접속점이 정재파 전류의 파복이 되는 경우에 결합회로의 공진회로는 어떻게 해야 하나?

- ① 직병렬 공진회로 ② 병렬 공진회로
- ③ 직렬 공진회로 ④ 직결합 회로

44. 특성 임피던스가 $75[\Omega]$ 인 급전선상의 VSWR(전압정재파비)가 4라면 반사계수는 얼마인가?

- ① 0.2 ② 0.4
- ③ 0.6 ④ 0.8

45. 도파관에 대한 설명으로 잘못된 것은?

- ① 원형 도파관은 기본자태가 TE_{11} 이다.
- ② 구형 도파관은 기본자태가 TM_{10} 이다.
- ③ 도파관에서 차단주파수 이하 주파수는 고역통과필터(HPF)로 동작한다.
- ④ 관내의 파장은 자유공간에서의 파장보다 길다.

46. 공중선을 도파관에 정합하는 경우 아래의 임피던스 정합 방법 중 적당하지 않은 것은?

- ① window에 의한 정합
- ② 무반사 종단기에 의한 정합
- ③ post에 의한 정합
- ④ 방향성 결합기에 의한 정합

47. 안테나의 실효 개구 면적이 큰 순서대로 올바르게 나열된 것은?

- ① 루프안테나 >반파장 다이폴 안테나 >등방성 안테나

- ② 반파장 다이폴 안테나 >루프안테나 >등방성 안테나
- ③ 루프안테나 >등방성 안테나 >반파장 다이폴 안테나
- ④ 반파장 다이폴 안테나 >등방성 안테나 >루프안테나

48. 다음 안테나 중에서 사용주파수 대역이 다른 안테나는?

- ① 반파장 다이폴 안테나 ② Cassergrain 안테나
- ③ Rhombic 안테나 ④ Zeppeline 안테나

49. 면적이 0.636[m²], 권수가 50회인 루프 안테나로 3[MHz] 전파를 복사시키려고 한다. 이 안테나의 복사저항은 약 얼마인가?

- ① 0.32[Ω] ② 1.5[Ω]
- ③ 17.5[Ω] ④ 21.5[Ω]

50. λ/2 다이폴 안테나에 대한 설명으로 틀린 것은?

- ① 실효길이는 λ/π이다.

$$7\sqrt{P_r}$$

- ② 복사 전계는 $\frac{7\sqrt{P_r}}{d}$ 이다.

- ③ 전압 분포는 sin 분포를 나타내고, 전류 분포는 cos 분포를 나타낸다.
- ④ 수직면 지향성은 ∞자 형이고, 수평면 지향성은 무지향성이다.

51. 파라볼라 안테나에 대한 특징으로 잘못된 것은?

- ① 비교적 구조가 간단하고 만들기가 쉽다.
- ② 지향성이 예리하고 이득이 높다.
- ③ 주로 극초단파 고정통신 및 레이더 등에 이용된다.
- ④ 광대역 임피던스 정합이 용이하고 대역폭이 넓다.

52. 전리층을 이용하는 통신에서 발생하는 감쇠에 대한 설명으로 올바른 것은?

- ① 제1종 감쇠는 수직입사에 가까울수록 커진다.
- ② 제1종 감쇠량은 주파수의 제곱에 반비례한다.
- ③ 제2종 감쇠량은 평균 충돌횟수에 반비례한다.
- ④ 제2종 감쇠는 전파가 전리층을 통과할 때 받는 감쇠이다.

53. 어느 송·수신소 사이의 MUF(Maximum Useful Frequency)가 10[MHz]일 때 FOT(Frequency of Optimum Transmission)는 얼마인가?

- ① 6.55[MHz] ② 7.5[MHz]
- ③ 8.5[MHz] ④ 9.5[MHz]

54. 주어진 기지국과 이동국 사이의 거리 이내에서 이동국이 그 주변으로 이동할 때 지형의 변화로 인해 발생하는 페이딩은 어느 것인가?

- ① Short term fading ② Long term fading
- ③ Rician fading ④ Rayleigh fading

55. 두 개 이상의 안테나를 서로 떨어진 곳에 설치하고 두 출력을 합성하여 페이딩을 방지하는 방식은?

- ① 공간 다이버시티 ② 주파수 다이버시티
- ③ 편파 다이버시티 ④ 분할 다이버시티

56. 대기 중의 와류에 의하여 유전율이 불규칙한 공기층이 발

생함에 따라 입사 전파의 산란에 의해서 발생하는 페이딩은?

- ① 감쇠형 페이딩 ② 신틸레이션 페이딩
- ③ K형 페이딩 ④ 덕트형 페이딩

57. 레이더의 안테나로부터 목표물을 향하여 전파를 발사하여 수신하는데 0.1[μs]가 걸렸다면 목표물까지의 거리는 얼마인가?

- ① 5[m] ② 15[m]
- ③ 25[m] ④ 35[m]

58. 다음 중 초단파 통신에서 수신점 전계강도에 영향이 가장 적은 것은?

- ① 사용 주파수 ② 통신 거리
- ③ 전리층 높이 ④ 송수신 안테나의 높이

59. 중파방송에서 주로 사용되는 전파방식은?

- ① 공간파 ② 지표파
- ③ 회절파 ④ 직접파

60. 마이크로파 대의 전송선로로 도파관을 사용하는 이유가 아닌 것은?

- ① 대전력용으로 사용된다.
- ② 외부 전자계와 완전히 결합된다.
- ③ 방사손실이 없다.
- ④ 유전체 손실이 적다.

4과목 : 전자계산기 일반 및 무선설비기준

61. 중앙처리장치가 기억장치 혹은 I/O 장치와의 사이에 신호를 전송하기 위한 신호선들의 집합은?

- ① 시스템 버스(system bus)
- ② 주소 버스(address bus)
- ③ 데이터 버스(data bus)
- ④ 제어 버스(control bus)

62. 주변장치의 입출력 방식에서 마이크로컴퓨터인 PC의 입출력 접근방식이 아닌 것은?

- ① 채널 접근 입출력 방식
- ② 프로그램에 의한 입출력 방식
- ③ 인터럽트 구동 입출력 방식
- ④ DMA 입출력 방식

63. 다음 중 "0"에 대응되는 비트만 클리어 되는 동작은?

- ① OR 명령 ② AND 명령
- ③ 배타적 OR 명령 ④ 시프트 명령

64. 수치 자료에 대한 부동 소수점 표현(Floating point representation)에 관한 설명 중 틀린 것은?

- ① 고정 소수점 표현보다 표현의 정밀도를 높일 수 있다.
- ② 아주 작은 수의 표현보다 아주 큰 수의 표현에만 적합하다.
- ③ 과학, 공학, 수학적인 응용에 주로 사용되는 표현 방법이다.
- ④ 수의 표현에 필요한 자릿수에 있어서 효율적이다.

1	2	3	4	5	6	7	8	9	10
②	③	②	③	④	②	④	③	③	④
11	12	13	14	15	16	17	18	19	20
④	①	④	①	①	①	②	②	①	①
21	22	23	24	25	26	27	28	29	30
①	②	④	①	①	④	①	③	③	②
31	32	33	34	35	36	37	38	39	40
④	③	②	①	①	②	②	③	②	④
41	42	43	44	45	46	47	48	49	50
②	④	③	③	②	④	②	②	①	③
51	52	53	54	55	56	57	58	59	60
④	②	③	②	①	②	②	③	②	②
61	62	63	64	65	66	67	68	69	70
③	①	②	②	①	②	①	②	①	④
71	72	73	74	75	76	77	78	79	80
④	②	②	①	①	④	④	②	④	③